

SERIE 77

Solid state relays (SSR)

NEW



Modulaire en “hockey puck” Industriële Solid state relays (SSR) Serie 77

Zeer geschikt voor industriële toepassingen met hoge schakelfrequenties en voor toepassingen met hoge inschakelstromen zoals het schakelen van verlichting.

- Zowel nulpuntschakelend als directschakelend verkrijgbaar
- Hoge schakelfrequentie en hoge elektrische levensduur
- Geruisloos schakelen zonder elektrische vlamboog of contactdender



Solid state relais 5 A, 1 maakcontact, modulair

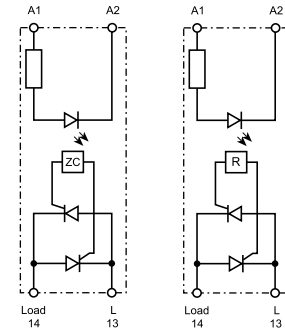
- Ingangscircuit voor 12 V DC, 24 V DC, 24 V AC of 230 V AC
- Isolatiespanning tussen in- en uitgang 5 kV (1.2/50 μ s)
- Laag aanstuurvermogen
- 17.5 mm breed

Nulpuntschakelend:

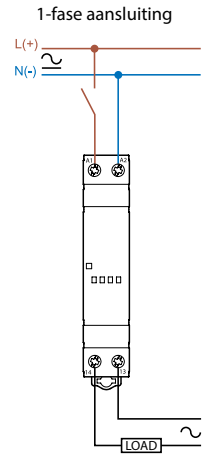
- Inschakelstroomreducering door in de nulpunten te schakelen
- Zeer geschikt voor het schakelen van verlichting
- Toepasbaar in de temperatuurregeling

Directschakelend:

- Voor het schakelen van motoren (i.v.m snelle schakeltijden)
- Inductieve lasten



77.01.x.xxx.8050 77.01.x.xxx.8051



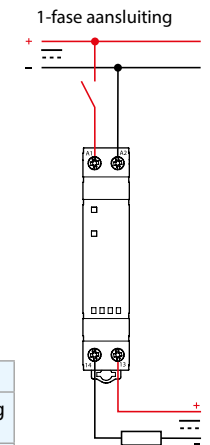
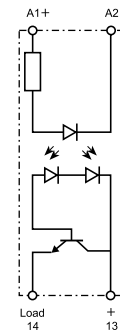
Type	Maximale inschakelstroom (10 ms)	Schakelmethode	Ingang	Uitgang	
			Werkspanningsbereik	Nominale stroom	Bereik schakelspanning
77.01.9.024.8050	300 A	Nulpuntschakelend	(4...32)V DC	5 A	(48...265)V AC
77.01.9.024.8051	300 A	Directschakelend	(4...32)V DC	5 A	(48...265)V AC
77.01.8.230.8050	300 A	Nulpuntschakelend	(90...265)V AC	5 A	(48...265)V AC
77.01.8.230.8051	300 A	Directschakelend	(90...265)V AC	5 A	(48...265)V AC



Solid state relais 7 - 15 A, 1 maakcontact, modulair

- 24 V DC of 125 V DC uitgangscircuit
- Isolatiespanning tussen in- en uitgang 4 kV (1.2/50 μ s)
- Kortsluitbeveiliging
- 17.5 mm breed

- Voor industriële toepassingen en machinebesturingen
- Besturen van elektrische, pneumatische en hydraulische kleppen
- Directe aansturing van belastingen zoals motoren en elektromagneten



Type	Maximale inschakelstroom (10 ms)	Schakelmethode	Ingang	Uitgang	
			Werkspanningsbereik	Nominale stroom	Bereik schakelspanning
77.01.9.024.9024	160 A	Snel inschakelend	(4...32)V DC	15 A	(16...32)V DC
77.01.9.024.9125	60 A	Snel inschakelend	(4...32)V DC	7 A	(43...140)V DC



Solid state relais 15 A, 1 maakcontact, modulair

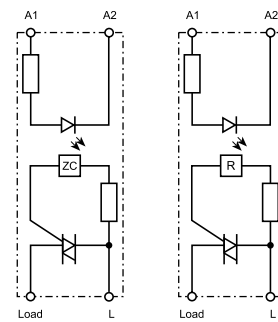
- 24 tot 277 V AC uitgangscircuit (met TRIAC)
- Isolatiespanning tussen in- en uitgang 6 kV (1.2/50 μ s)
- "Relais stijl" (in- en uitgangsklemmen tegenoverliggend)
- 22.5 mm breed

Nulpuntschakelend:

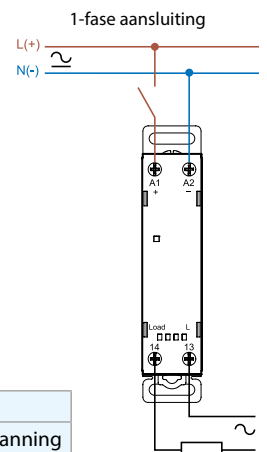
- Inschakelstroomreducering door in de nulpunten te schakelen
- Zeer geschikt voor het schakelen van verlichting
- Verwarmingsregelingen

Directschakelend:

- Inductieve lasten
- Fijnregeling door snelle aanspreektijd (motorbesturingen)



77.11.x.xxx.8250 77.11.x.xxx.8251



Type	Maximale inschakelstroom (10 ms)	Schakelmethode	Ingang	Uitgang	
			Werkspanningsbereik	Nominale stroom	Bereik schakelspanning
77.11.9.024.8250	400 A	Nulpuntschakelend	(4...32)V DC	15 A	(19...305)V AC
77.11.9.024.8251	400 A	Directschakelend	(4...32)V DC	15 A	(19...305)V AC
77.11.8.230.8250	400 A	Nulpuntschakelend	(40...305)V AC	15 A	(19...305)V AC
77.11.8.230.8251	400 A	Directschakelend	(40...305)V AC	15 A	(19...305)V AC



Solid state relais 25 A, 1 maakcontact, modulair

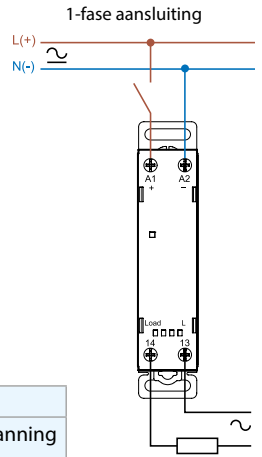
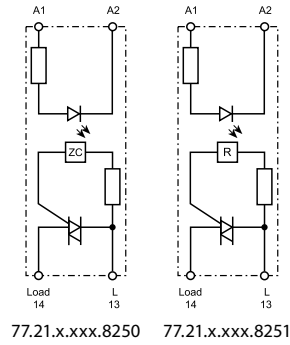
- 24 tot 277 V AC uitgangscircuit (met TRIAC)
- Isolatiespanning tussen in- en uitgang 6 kV (1.2/50 μ s)
- "Relais stijl" (in- en uitgangsklemmen tegenoverliggend)
- 22.5 mm breed

Nulpuntschakelend:

- Inschakelstroomreducering door in de nulpunten te schakelen
- Zeer geschikt voor het schakelen van verlichting
- Verwarmingsregelingen

Directschakelend:

- Inductieve lasten
- Fijnregeling door snelle aanspreektijd (motorbesturingen)



Type	Maximale inschakelstroom (10 ms)	Schakelmethode	Uitgang		
			Ingang	Nominale stroom	Bereik schakelspanning
			Werkspanningsbereik		
77.21.9.024.8250	400 A	Nulpuntschakelend	(4...32)V DC	25 A	(19...305)V AC
77.21.9.024.8251	400 A	Directschakelend	(4...32)V DC	25 A	(19...305)V AC
77.21.8.230.8250	400 A	Nulpuntschakelend	(40...305)V AC	25 A	(19...305)V AC
77.21.8.230.8251	400 A	Directschakelend	(40...305)V AC	25 A	(19...305)V AC



Solid state relais 30 A, 1 maakcontact, modulair

- 400 V AC uitgangscircuit
- Isolatiespanning tussen in- en uitgang 6 kV (1.2/50 μ s)
- "Relais stijl" (in- en uitgangsklemmen tegenoverliggend) of "Magneetschakelaar stijl" (in- en uitgangsklemmen naastliggend)
- 22.5 mm breed

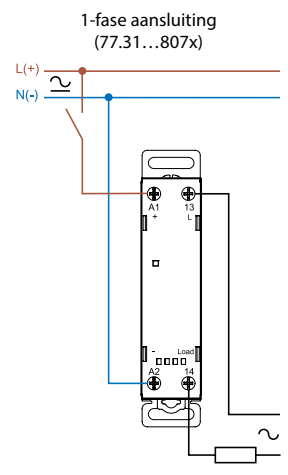
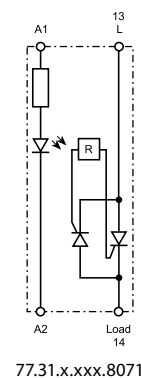
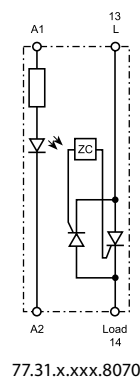
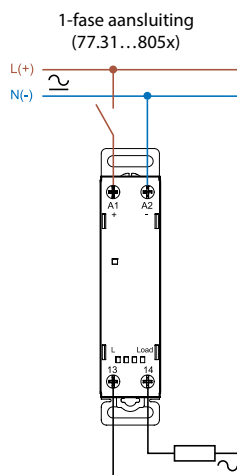
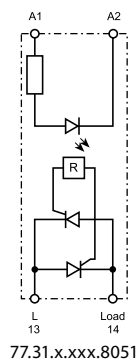
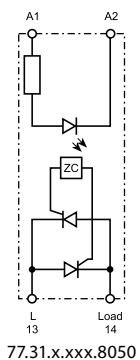
Nulpuntschakelend:

- Inschakelstroomreducering door in de nulpunten te schakelen
- Zeer geschikt voor het schakelen van verlichting
- Toepasbaar in de temperatuurregeling

Directschakelend:

- Voor het schakelen van motoren (i.v.m snelle schakeltijden)
- Inductieve lasten

Type "Relais stijl"	Type "Magneetschakelaar stijl"	Maximale inschakelstroom (10 ms)	Schakelmethode	Uitgang		
				Ingang	Nominale stroom	Bereik schakelspanning
			Werkspanningsbereik			
77.31.9.024.8050	77.31.9.024.8070	520 A	Nulpuntschakelend	(4...32)V DC	30 A	(48...480)V AC
77.31.9.024.8051	77.31.9.024.8071	520 A	Directschakelend	(4...32)V DC	30 A	(48...480)V AC
77.31.8.230.8050	77.31.8.230.8070	520 A	Nulpuntschakelend	(40...280)V AC	30 A	(48...480)V AC
77.31.8.230.8051	77.31.8.230.8071	520 A	Directschakelend	(40...280)V AC	30 A	(48...480)V AC

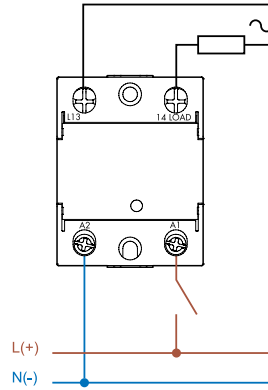
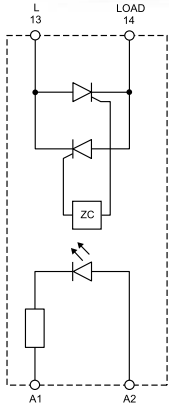




Solid state relais (SSR) 25, 40, 60, 80, 100 en 125 A, "hockey puck"

77.A1.x.xxx.8x50	77.B1.x.xxx.8x50	77.D1.x.xxx.8x50	77.F1.x.xxx.8x50	77.G1.x.xxx.8x50	77.H1.x.xxx.8x50
Uitgang 25 A	Uitgang 40 A	Uitgang 60 A	Uitgang 80 A	Uitgang 100 A	Uitgang 125 A

8250: 24 tot 280 V AC schakelspanningbereik
 8650: 24 tot 660 V AC schakelspanningbereik



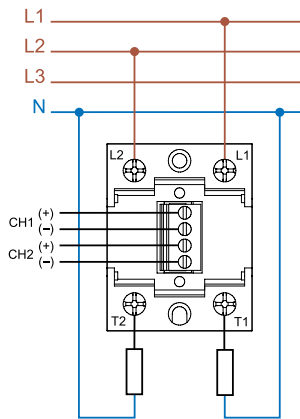
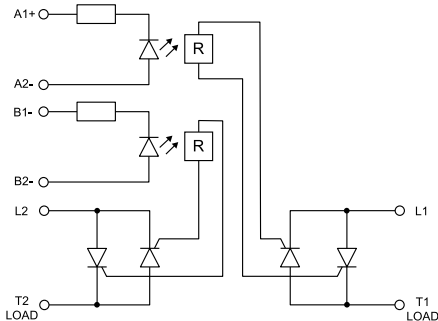
- 1 maakcontact
- "Hockey Puck" - behuizing met opklapbare klemmendeksel
- Laag aanstuurvermogen

Verwarmingsregelingen, lampen, magneetspoelen, elektromotoren



Tweepolige solid state relais (SSR) 25, 50 en 75 A directschakelend "hockey puck"

77.A2.9.024.8671	77.C2.9.024.8671	77.E2.9.024.8671
Uitgang 25 A - 600 V AC	Uitgang 50 A - 600 V AC	Uitgang 75 A - 600 V AC



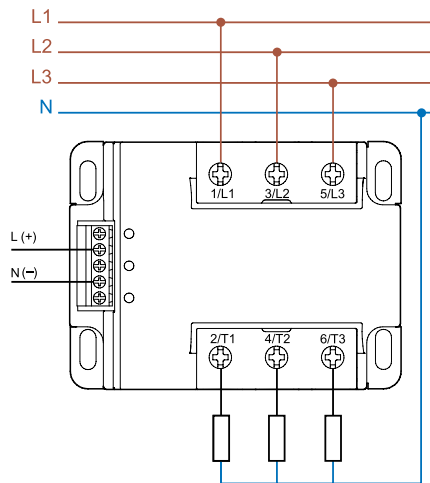
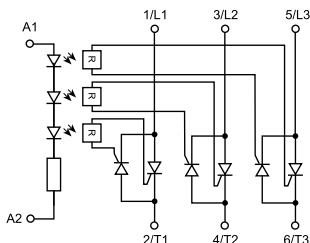
- 2 maakcontacten
- 24 tot 660 V AC schakelspanningbereik
- 2 onafhankelijke uitgangen, die door onafhankelijke DC-ingangen met een laag vermogen worden aangestuurd
- "Hockey Puck" - behuizing met opklapbare klemmendeksel

Verwarmings- of motorregeling



Driepolige solid state relais (SSR) 25, 40, 60 en 80 A directschakelend, "hockey puck"

77.A3.x.xxx.8671	77.B3.x.xxx.8671	77.D3.x.xxx.8671	77.F3.x.xxx.8671
Uitgang 25 A - 600 V AC	Uitgang 40 A - 600 V AC	Uitgang 60 A - 600 V AC	Uitgang 80 A - 600 V AC



- 3 maakcontacten
- 24 tot 660 V AC schakelspanningbereik
- Laag aanstuurvermogen

Verwarmings- of motorregeling