

Kartelsluitring volgens DIN 6798, vorm A.



CE

St Staal

G galvanisch verzinkt

Stamgegevens

Artikelnummer	3404056
Type	SWS M5 G
Omschrijving 1	Kartelring
Fabrikant	OBO
Dimensie	M5
Materiaal	Staal
Oppervlak	galvanisch verzinkt
Oppervlakenorm	EN ISO 19598 / EN ISO 4042
Kleinste verkoop-eenheid	100
Eenheid van hoeveelheid	Stuk
Gewicht	0,022 kg
Eenheid gewicht	kg/100 st.
CO2-voetafdruk (GWP) van wieg tot poort	0,001 kg CO2e / 1 Stuk

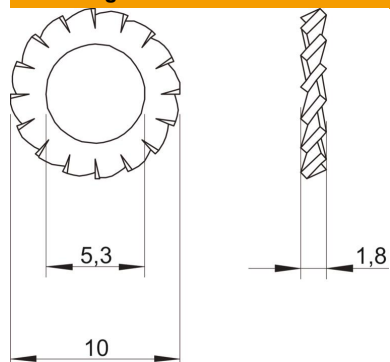
Technisch specificatieblad

Kartelsluitring DIN 6798 G

Artikelnummer: 3404056



Afmetingen



Hoogte	1,8 mm
Maat d	5,3 mm
Afmeting d min.	10 mm
Afm. h	1,8 mm

Technische gegevens

Schroefdraad	M5
Uitvoering borging	open buitenvertanding