

36 863 660



- Auslaufvariante mit Biegeradius von 90 °
- Ausladung 250 mm
- starrer Auslauf
- runder luftangereicherter Strahl
- Bohrungsdurchmesser Auslauf 37 mm
- Bohrungsdurchmesser Einhandatterie 57 mm
- Rosette für Auslauf Ø 55 mm
- Rosette für Mischer Ø 78 mm
- Durchfluss max. 5,7 l/min
- bleifrei
- Dieses Produkt leistet einen Beitrag zur Erfüllung der Vorgaben von nachhaltigen Gebäudezertifizierungen, z.B. LEED®, BREEAM®, DGNB

	Platin gebürstet	36 863 660-06
	Chrom	36 863 660-00
	Dark Chrome	36 863 660-19
	Light Gold	36 863 660-26
	Light Gold gebürstet	36 863 660-27
	Schwarz matt	36 863 660-33
	Bronze gebürstet	36 863 660-42
	Champagne gebürstet (22kt Gold)	36 863 660-46
	Champagne (22kt Gold)	36 863 660-47
	Chrom gebürstet	36 863 660-93
	Dark Platinum gebürstet	36 863 660-99

Benötigtes Zubehör



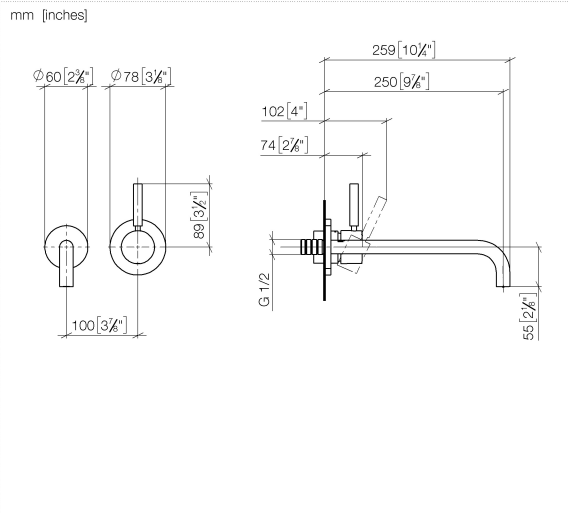
UP-Wand-Einhandatterie 35 816 970 90
Mischer rechts -
 • **ACHTUNG:** Nicht für UP-Montage geeignet. Anschluss über Eckventile, Befestigung über Verschraubung mit der Rückwand.

Benötigtes Zubehör



UP-Wand-Einhandatterie - 35 860 970 90
 • Min. Einbautiefe 80 mm
 • Max. Einbautiefe 95 mm

36 863 660



Durchflussdiagramm



Codes & Standards

DIN 4109

ISO 3822

Scottish Water
Byelaws

UK Water Supply
Regulations

Ü-Zeichen



META Waschtisch-Wand-Einhandbatterie mit Einzelrosetten - Platin gebürstet

META

36 863 660

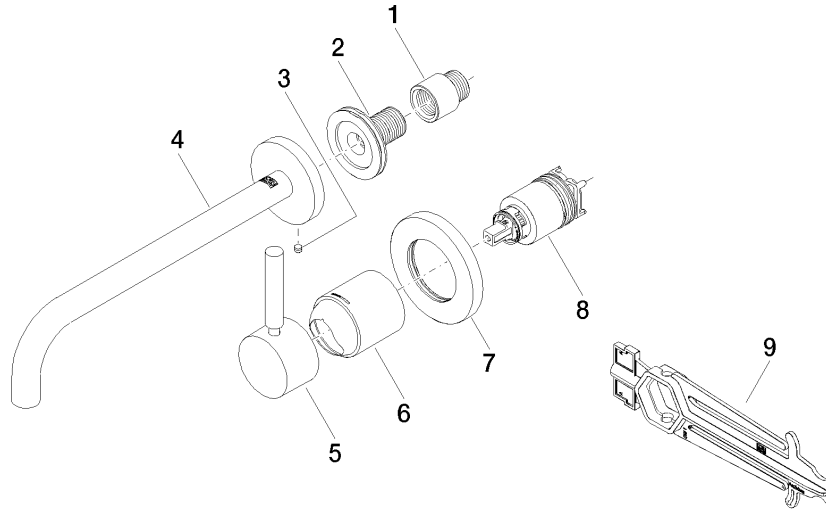
Zertifikate

WRAS_2107

LGA_29

36 863 660

Produktversion ab 7/1/2023





META Waschtisch-Wand-Einhandbatterie mit Einzelrosetten - Platin gebürstet

META

36 863 660

Ersatzteilstückliste

Produktversion ab 7/1/2023

Nr.	Artikelnummer	Benennung	Verbaumenge	Lieferzeit
	09 24 03 072 10 90	Verlängerung 1/2" x 20 mm -	9	2