

Technisch specificatieblad

Kanaal, type LKM 20030

Artikelnummer: 6246974



Kanaal en deksel met bodemperforatie. De potentiaalvereffening tussen deksel en bodemdeel is zonder verdere hulpmiddelen gewaarborgd. Het LKM installatiekanaal I type LKM 20030 is als installatiesysteem voor functiebehoud conform DIN 4102 deel 12 getest. Let a.u.b. op dat toegepaste kabels zijn getest op het gebied van FB brandwerende systemen!



St Staal

FS sendzimir verzinkt

Stamgegevens

Artikelnummer	6246974
Type	LKM20030FS
Omschrijving 1	Installatiekanaal
Omschrijving 2	met bodemperforatie
Fabrikant	OBO
Dimensie	20x30x2000
Kleur	zink
Materiaal	Staal
Oppervlak	bandverzinkt
Oppervlakenorm	DIN EN 10346
Kleinste verkoop-eenheid	2
Eenheid van hoeveelheid	Meter
Gewicht	56,7 kg
Eenheid gewicht	kg/100 m
CO2-voetafdruk (GWP) van wieg tot poort	1,3068 kg CO2e / 1 Meter

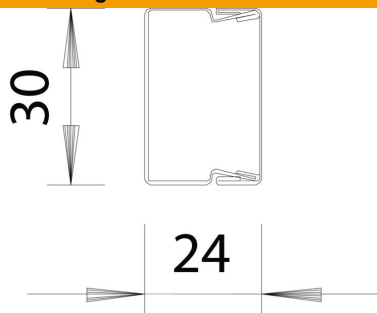
Technisch specificatieblad

Kanaal, type LKM 20030

Artikelnummer: 6246974



Afmetingen



Lengte	2.000 mm
Breedte	30 mm
Hoogte	24 mm

Technische gegevens

Aantal vaste scheidingswanden	0
Aantal leidingen NYM 3 x 1,5 mm ² Ø 10,5 mm (zonder doos)	2
Aantal leidingen NYM 3 x 2,5 mm ² Ø 11,5 mm (zonder doos)	2
Aantal leidingen NYM 5 x 1,5 mm ² Ø 12,0 mm (zonder doos)	2
Aantal insteekbare scheidingswanden	0
Uitvoering deksel installatiekanalen	los
Type bevestiging	Bodemperforatie
Bodemperforatie	met bodemperforatie
Functiebehoud	ja
Halogeenvrij	ja
Kabelklem	nee
Kanaalverbinder	nee
Levering op rol	nee
Nuttige doorsnede	616 mm ²
Beschermingsgraad	IP 30
Beschermfolie	nee
Beschermingsgraad IK-code	IK10
Temperatuurbereik max.	90 °C
Temperatuurbereik min.	-5 °C
Transparant	nee