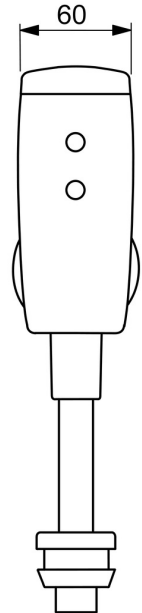
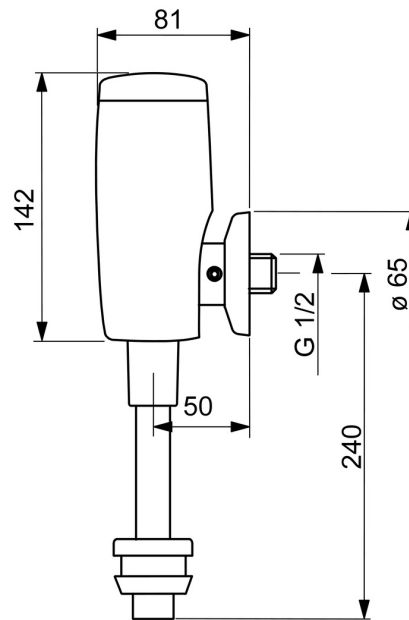
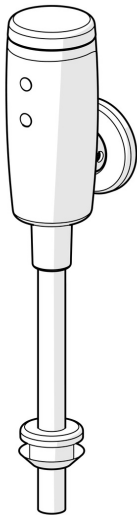


EAN: 4057304014017
static.hansa.com/09440179



- Openbaar en semi-openbaar, Industry
- Elektronisch, Bluetooth, Batterij gestuurd
- Wandmontage
- Chrom
- Autofocus sensor, Magneetventiel, Indicatie voor (bijna lege) batterij
- S-koppelingen met rozetten, Geïntegreerd afsluitventiel
- Software instellingen zijn aan te passen (via bluetooth App)



Technische gegevens

Doorstromingseigenschappen

Doorstroomhoeveelheid bij 3 bar	33.6 l/min
Drukverlies bij doorstroomhoeveelheid (0,2 l/s)	0.4 bar

Technische eigenschappen

DN-maat	DN15
Warmwatertoevoer	max. +70°C
Werkdruk	0.5-10 bar
Aansluitmaat	G1/2
Projection	81 mm
Materiaal	brass

Software-instellingen

Automatische spoeling	24 h (off/1-120 h)
Automatische spoeling periode	6 s (1-120 s)
Voorspoeltijd	2 s (OFF / 1-10 s)

Eigenschappen elektronica

Batterij	Lithium 2CR5 6 V
----------	-------------------------

Voorschriften

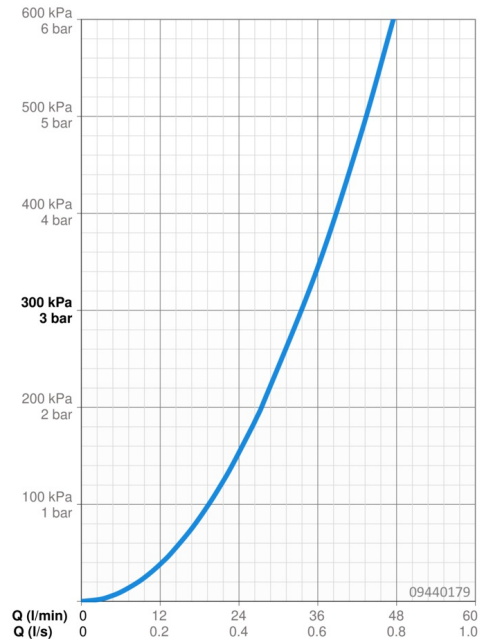
EU-richtlijn	C € Low Voltage Directive 2014/35/EU , EMC Directive 2014/30/EU , RoHS Directive 2011/65/EU
EN-norm	EN 15091, ETSI EN 301 489-1 V1.9.2 , ETSI EN 300 328 v2.2.2 , EN 61000-6-1:2007 , EN 61000-6-3:2007+A1:2011+AC:2012 , EN 60335-1:2012+A11+A13+A14+A14+A2+A15:2021, Part 19.11.4
Beschermingsklasse	IP 55

Toestemmingen en Verklaringen

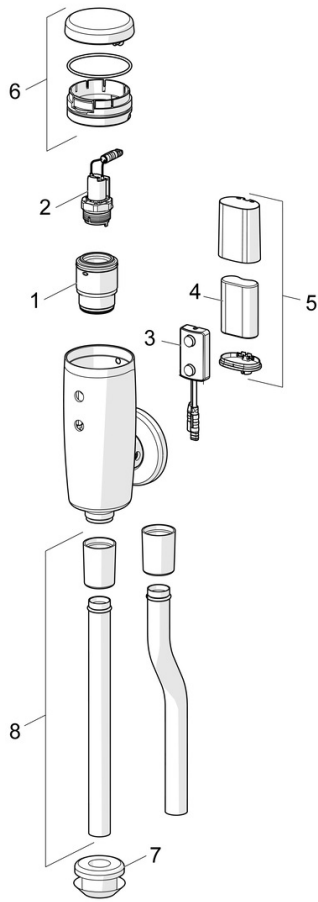
UN38.3	UN38-3 Maxell 2CR5
EPD	S-P-07806

Duurzaamheid

EPD module A1 (kg CO2 eq.)	6,25
EPD module A2 (kg CO2 eq.)	0,29
EPD module A3 (kg CO2 eq.)	4,41
EPD module A1-A3 (kg CO2 eq.)	10,95
EPD module A4 (kg CO2 eq.)	0,27
EPD module B7 (kg CO2 eq.)	85680,00
EPD module C2 (kg CO2 eq.)	0,01
EPD module C3 (kg CO2 eq.)	0,02
EPD module C4 (kg CO2 eq.)	1,39
EPD module D (kg CO2 eq.)	-5,69



Reserveonderdelen



SP09440172

	Naam	Code
01	Membran behuizing	59914231
02	Magneetventiel, 6 V	59914232
03	Fotoceel, 6/9/12 V Bluetooth	1002253V
03	Fotoceel, 6 V, (-2020)	59914233
04	Batterij, 2CR5 6 V	59911670
05	Patareikarrik kompl.	59914154
06	Kap	59914234
07	Slang doorvoernippel	59914235
08	Spoelpijp, 09440183	59914401
08	Spoelpijp, 09440172	59914236