

# Productinformatieblad

Specificaties



## Harmony 9001K - Drukknop - Ø30mm - Vuistslagkop Ø41mm - 2 standen - 1C/O - Rood

9001KR9R94H13

EAN Code: 3389110957105

**Prijs: 75,55 EUR**

### Hoofd

range of product	Harmony 9001K
product of component type	Drukknop
device short name	9001K
type operator	druk-trek
operator profiel	Rood vuistslag Ø 41 mm, niet gemarkeerd

### Complementair

kraag materiaal	Metaal
bevestigingsdiameter	30 mm
CAD totale breedte	46 mm
CAD totale hoogte	45 mm
CAD totale diepte	74 mm
beschrijving klemmen ISO n°1	(13-14-11-12)OF
gewicht product	0,141 kg
werkingspositie	Eender welke positie
vorm van kop signaleringsseenheid	Rond
materiaal kop	Kunststof
extra informatie operator	Opschroefbaar kunststof met ingestelde schroef
informatie positie operator	2 posities
type en samenstelling contacten	1 C/O
positieve opening	Zonder
mechanical durability	5000000 cycles
aansluitingen - aansluitklemmen	Schroefklem aansluitingen, 1 x 0,22...2 x 1,5 mm <sup>2</sup> In overeenstemming met IEC 60947-1
aanspanmoment	0,8 N.m In overeenstemming met IEC 60947-1
vorm schroefkop	Gegroefd kruis
contact materiaal	Contacten van zilverlegering
kortsluitbeveiliging	10 A smeltpatroon In overeenstemming met IEC 60947-5-1
Ith conventionele thermische stroom in vrije lucht	10 A
Ui nom isolatiespanning	250 V (vervuilingsgraad) 3) In overeenstemming met IEC 60947-1
Uimp nom. schokgolfsparing	2,5 kV In overeenstemming met IEC 60947-1

De weergegeven prijs is de adviesprijs in euro excl. BTW. Deze kan onderhevig zijn aan korting. Neem contact op met uw lokale distributeur of detailhandel voor de daadwerkelijke prijs

<b>le nom. bedrijfstrom</b>	3 A om 240 V, AC-15, A600-Q600 In overeenstemming met NEMA 0,55 A om 125 V, DC-13, A600-Q600 In overeenstemming met NEMA
<b>lcm onderbrekingsvermogen</b>	12 kA om 600 V AC-15, 7200 VA 15 kA om 480 V AC-15, 7200 VA 30 kA om 240 V AC-15, 7200 VA 60 kA om 120 V AC-15, 7200 VA 0,1 kA om 600 V DC-13 0,27 kA om 250 V DC-13 0,55 kA om 125 V DC-13
<b>nominaal uitschakelvermogen</b>	3 kA om 240 V AC-15, 720 VA 6 kA om 120 V AC-15, 720 VA 1,2 kA om 600 V AC-15, 720 VA 1,5 kA om 480 V AC-15, 720 VA 0,1 kA om 600 V DC-13 0,27 kA om 250 V DC-13 0,55 kA om 125 V DC-13
<b>product presentatie</b>	Compleet product
<b>kap/operator of lenskleur</b>	Rood
<b>operator profiel</b>	Vuistslag Ø 41 mm
<b>type operator</b>	Druk-trek
<b>formaat</b>	30 mm

## Omgeving

<b>beschermende behandeling</b>	TC
<b>ambient air temperature for storage</b>	-40...70 °C
<b>omgevingstemperatuur voor werking</b>	-25...70 °C
<b>overvoltage category</b>	Klasse II In overeenstemming met IEC 61140
<b>NEMA beschermingsgraad</b>	NEMA 1 NEMA 12 NEMA 13 NEMA 2 NEMA 3 NEMA 3R NEMA 4 NEMA 6
<b>normen</b>	IEC 60947-5-1 IEC 60947-1 IEC 60947-5-4 JIS C 4520 JIS C 852 UL 508 CSA C22.2 Nr 14
<b>product certifications</b>	UL 508 NEMA
<b>trilling bestendigheid</b>	7 gn (f= 2...500 Hz) In overeenstemming met IEC 60068-2-6
<b>schokbestendigheid</b>	50 gn In overeenstemming met IEC 60068-2-27

## Verpakkingseenheid

<b>Eenheidstype van verpakking 1</b>	PCE
<b>Aantal eenheden in verpakking 1</b>	1
<b>verpakking 1 hoogte</b>	5,000 cm
<b>verpakking 1 breedte</b>	5,600 cm
<b>verpakking 1 lengte</b>	9,400 cm
<b>verpakking_1_gewicht</b>	146,000 g

---

Eenheidstype van verpakking 2	S01
Aantal eenheden in verpakking 2	16
verpakking 2 hoogte	15,000 cm
verpakking 2 breedte	15,000 cm
verpakking 2 lengte	40,000 cm
verpakking 2 gewicht	2,692 kg

---

## contractuele waarborg

---

Garantie (in maanden)	18
-----------------------	----

Schneider Electric wil tegen 2050 de Net Zero-status hebben bereikt via partnerschappen in de toeleveringsketen, materialen met een lagere impact en circulariteit via onze doorlopende campagne "Use Better, Use Longer, Use Again" om de levensduur van producten en de recycleerbaarheid te verlengen.

[Uitleg van Environmental Data >](#)

[Hoe evalueren we de duurzaamheid van producten? >](#)

### Milieuoetafdruk

Totale levenscyclus ecologische voetafdruk	1 kg CO2 eq.
Koolstofvoetafdruk van de fabricagefase [A1–A3]	1 kg CO2 eq.
Koolstofvoetafdruk van de distributiefase [A4]	0 kg CO2 eq.
Koolstofvoetafdruk van de installatiefase [A5]	0 kg CO2 eq.
Koolstofvoetafdruk van de gebruiksfase [B2, B3, B4, B6]	0 kg CO2 eq.
Koolstofvoetafdruk van de einde-levensfase [C1–C4]	0.1 kg CO2 eq.
Milieu Profiel	<a href="#">Milieuprofiel van het product</a>

## Use Better

### Materialen en verpakking

Pakket met gerecycleerd karton	Ja
Verpakkingen zonder kunststof	Ja
SCIP-nummer	Ae0c4eb9-0bfb-40a4-851f-5c619fbe777d
RoHS-richtlijn van de EU	<a href="#">Conform door vrijstelling</a>
REACH-verordening	<a href="#">Referentie bevat zorgwekkende stoffen (SVHC) boven drempelwaarde</a>

## Use Longer

### Levensduurverlenging

Reparatie	Nee
-----------	-----

## Use Again

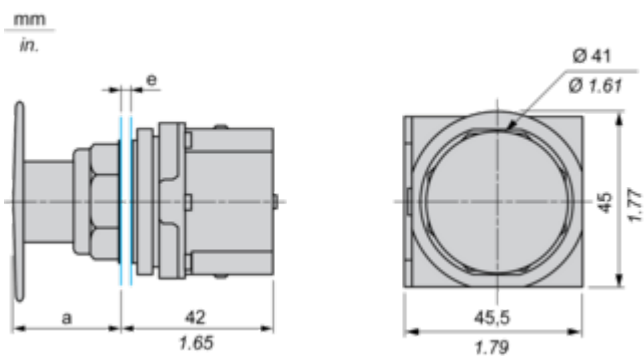
### Herverpakken en herfabriceren

Percentage mogelijke recycleerbaarheid	15
Circulair Profiel	<a href="#">Informatie over einde levensduur</a>
Terugname	Ja
WEEE-label	 Het product moet op markten van de Europese Unie worden afgevoerd volgens specifieke afvalinzamelingsregels en mag nooit in een gewone vuilnisbak terechtkomen.

## Dimensions Drawings

### Dimensions

---



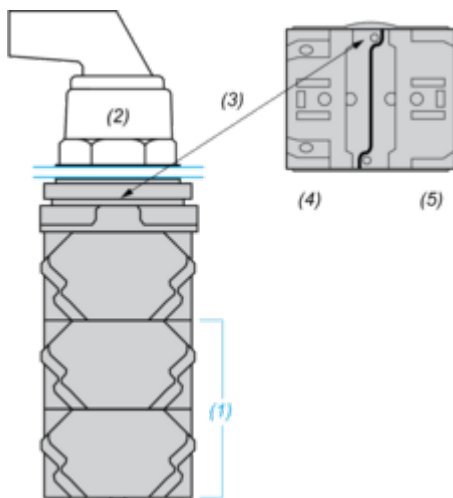
e panel thickness: 1 to 6 mm / 0.04 to 0.24 in.  
a 32 mm / 1.26 in.

## Mounting and Clearance

### Contact Block Mounting Position

---

Top and Rear views



(1) It is possible to mount up to 3 levels of contacts blocks (maximum of 6 contacts blocks)

(2) Operator

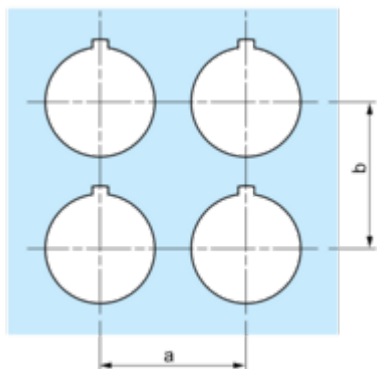
(3) Locating notch

(4) Side 1

(5) Side 2

## Panel Cut-Out

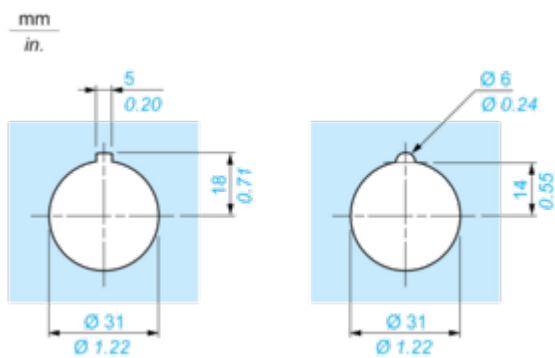
### Clearance



Legend plate	a min.		b min.	
	mm	in.	mm	in.
9001KN2••	57.2	2.25	44.5	1.75
9001KN3••	57.2	2.25	50.8	2.00

### Individual Cut-outs Details

2 alternatives



Offer Marketing Illustration

Product benefits / Features

---

## Technical Benefits

### Harmony 9001K



Offer Marketing Illustration

## Product benefits / Features

---

**Features**  
Harmony 9001K



  
Improved security thanks to finger-safe contact blocks and light modules

  
Single screw Contact Block Fastening

  
Robustness to withstand the harshest environments

  
Automatic self-grounding operators without additional wiring

  
Large metal set of accessories to customize your product