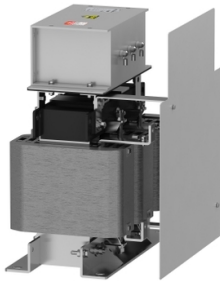


Productinformatieblad

Specificaties



Uitgang sinusfilter voor Altivar frequentieregelaar - 180A - IP20

VW3A5406

EAN Code: 3606480736858

Prijs: 3.284,50 EUR

Hoofd

| | |
|------------------------------|--|
| product of component type | Sinusfilter |
| bereik compatibiliteit | Altivar Process ATV900 Altivar Process ATV600 |
| productspecifieke toepassing | Uitgangsfiler |

Complementair

| | |
|--|--|
| Maximale motorkabellengte | 1000 m niet-afgeschermd kabel 500 m afgeschermd kabel |
| In nominale stroom | 180 A |
| thermische verliezen | 411 W om 4 kHz |
| compatibiliteit product | Variabele snelheidsaandrijving ATV630 wandmontage, motor: 30 kW, 200...240 V Variabele snelheidsaandrijving ATV630 wandmontage, motor: 37 kW, 200...240 V Variabele snelheidsaandrijving ATV630 wandmontage, motor: 45 kW, 200...240 V Variabele snelheidsaandrijving ATV630 wandmontage, motor: 55 kW, 380...480 V Variabele snelheidsaandrijving ATV630 wandmontage, motor: 75 kW, 380...480 V Variabele snelheidsaandrijving ATV630 wandmontage, motor: 90 kW, 380...480 V Variabele snelheidsaandrijving ATV650 wandmontage, motor: 55 kW, 380...480 V Variabele snelheidsaandrijving ATV650 wandmontage, motor: 75 kW, 380...480 V Variabele snelheidsaandrijving ATV650 wandmontage, motor: 90 kW, 380...480 V Variabele snelheidsaandrijving ATV930 wandmontage, motor: 30 kW, 200...240 V Variabele snelheidsaandrijving ATV930 wandmontage, motor: 37 kW, 200...240 V Variabele snelheidsaandrijving ATV930 wandmontage, motor: 45 kW, 200...240 V Variabele snelheidsaandrijving ATV930 wandmontage, motor: 55 kW, 380...480 V Variabele snelheidsaandrijving ATV930 wandmontage, motor: 75 kW, 380...480 V Variabele snelheidsaandrijving ATV930 wandmontage, motor: 90 kW, 380...480 V Variabele snelheidsaandrijving ATV950 wandmontage, motor: 55 kW, 380...480 V Variabele snelheidsaandrijving ATV950 wandmontage, motor: 75 kW, 380...480 V Variabele snelheidsaandrijving ATV950 wandmontage, motor: 90 kW, 380...480 V |
| elektrische aansluiting | M10 koperen rail, aansluitingsmogelijkheid: 120 mm ² / AWG 4/0 |
| bedrijfshoogte | <= 1000 m zonder stroomdeclassering 1000...4000 m met stroomdeclassering 1 % per 100 m |
| schakelfrequentie | 2,5...6 kHz |
| Maximale uitgangsfrequentie | 100 Hz |
| Maximale spanningsval bij nominale belasting | 8 % |
| toegelaten spanning | 480 V AC |
| maximale stroom | 1,20 x nominale stroom (duur = 60 s) |
| breedte | 430 mm |
| hoogte | 350 mm |
| diepte | 495 mm |
| gewicht product | 90 kg |

Omgeving

De weergegeven prijs is de adviesprijs in euro excl. BTW. Deze kan onderhevig zijn aan korting. Neem contact op met uw lokale distributeur of detailhandel voor de daadwerkelijke prijs

| | |
|---|---|
| IP beschermingsgraad | IP00 |
| milieu-eigenschappen | Biologische vervuiliingsweerstand klasse 3B1 In overeenstemming met IEC 60721-3-3 Chemische vervuiliingsweerstand klasse 3C3 In overeenstemming met IEC 60721-3-3 Stofvervuiliingsweerstand klasse 3S3 In overeenstemming met IEC 60721-3-3 |
| pollution degree | 3 In overeenstemming met IEC 61800-5-1 |
| relatieve vochtigheid | 5...95 % zonder condensatie |
| omgevingsluchttemperatuur voor werking | 50...60 °C (met stroomdeclassering 1,5 % per °C) -15...50 °C (zonder stroomdeclassering) |
| ambient air temperature for storage | -40...70 °C |
| mechanische stevigheid | Schokken klasse 3M4 In overeenstemming met IEC 60721-3-3 Trillingen klasse 3M4 In overeenstemming met IEC 60721-3-3 |

Verpakkingseenheid

| | |
|--|-----------|
| Eenheidstype van verpakking 1 | PCE |
| Aantal eenheden in verpakking 1 | 1 |
| verpakking 1 hoogte | 73,000 cm |
| verpakking 1 breedte | 45,000 cm |
| verpakking 1 lengte | 80,000 cm |
| verpakking_1_gewicht | 98,000 kg |

contractuele waarborg

| | |
|------------------------------|----|
| Garantie (in maanden) | 18 |
|------------------------------|----|

Schneider Electric wil tegen 2050 de Net Zero-status hebben bereikt via partnerschappen in de toeleveringsketen, materialen met een lagere impact en circulariteit via onze doorlopende campagne "Use Better, Use Longer, Use Again" om de levensduur van producten en de recycleerbaarheid te verlengen.

[Uitleg van Environmental Data](#) >

[Hoe evalueren we de duurzaamheid van producten?](#) >

Use Better

| Materialen en verpakking | |
|--------------------------------|--|
| Pakket met gerecycleerd karton | Nee |
| Verpakkingen zonder kunststof | Nee |
| RoHS-richtlijn van de EU | Conform |
| REACH-verordening | Referentie bevat geen SVHC boven drempelwaarde |

Use Longer

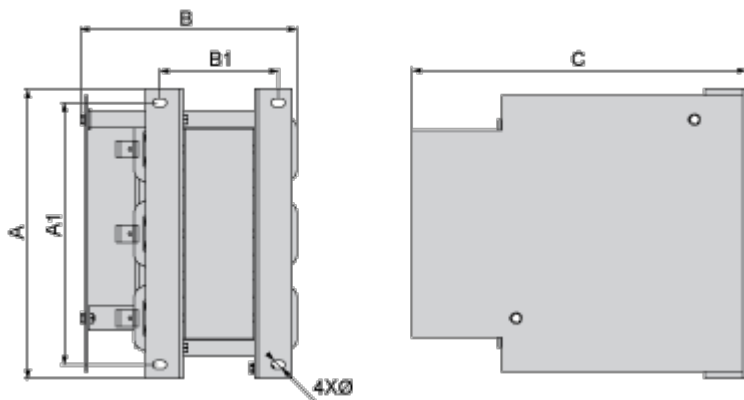
| Levensduurverlenging | |
|----------------------|-----|
| Reparatie | Nee |

Use Again

| Herverpakken en herfabriceren | |
|-------------------------------|----|
| Terugname | Ja |

Dimensions Drawings

Dimensions



Dimensions in mm

| A | B | C | A1 | B1 | Ø |
|-----|-----|-----|-----|-----|----|
| 430 | 325 | 495 | 380 | 172 | 12 |

Dimensions in in.

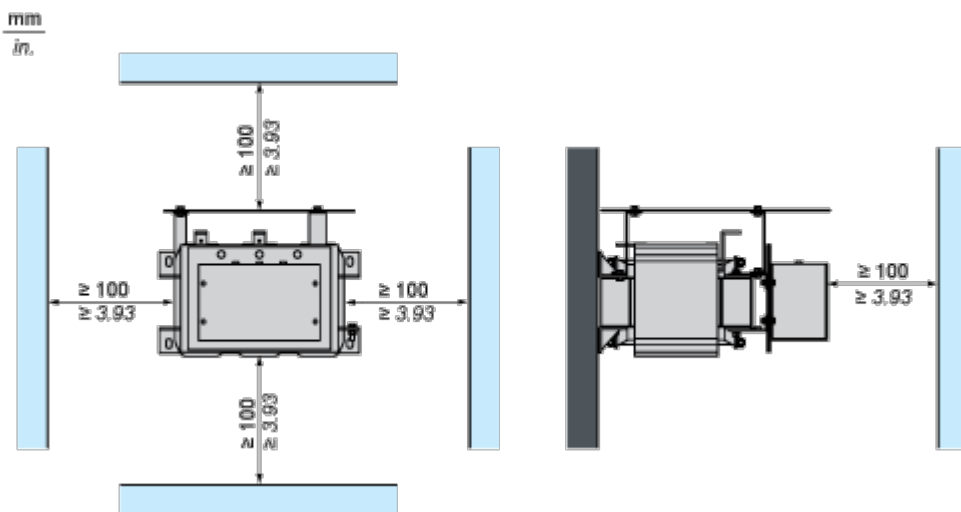
| A | B | C | A1 | B1 | Ø |
|------|------|------|----|-----|------|
| 16.9 | 12.8 | 19.5 | 15 | 6.8 | 0.47 |

Mounting and Clearance

Mounting and Clearance

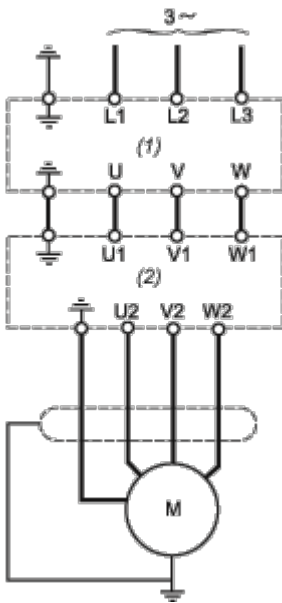


(1) Filter



Connections and Schema

Recommended Schema



- (1) Drive
- (2) Filter