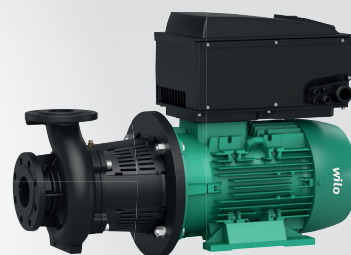
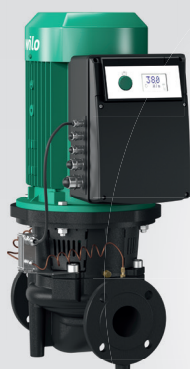


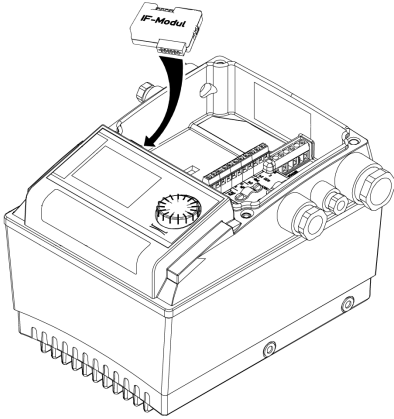
Wilo-CronoLine-IL-E Wilo-CronoTwin-DL-E Wilo-CronoBloc-BL-E



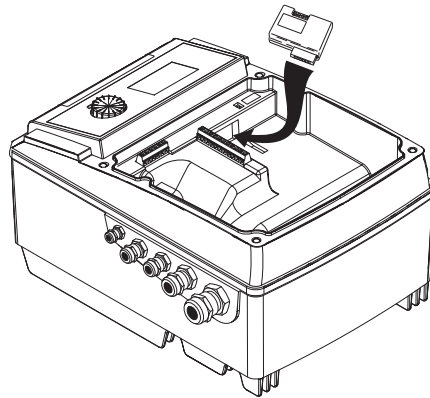
sr/cnr Uputstvo za ugradnju i upotrebu

Fig. 1: Modul IF

1,5 - 4 kW:



5,5 - 7,5 kW:



11 - 22 kW:

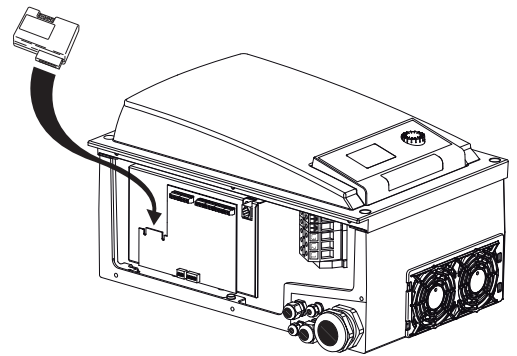
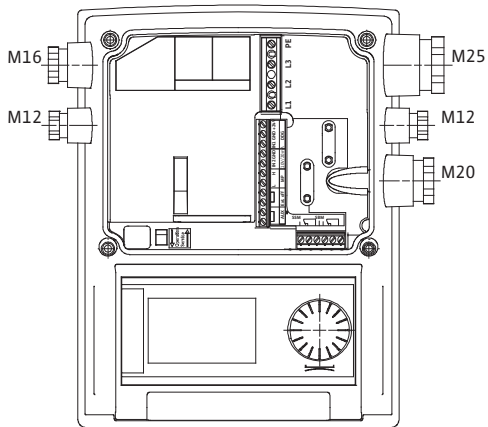
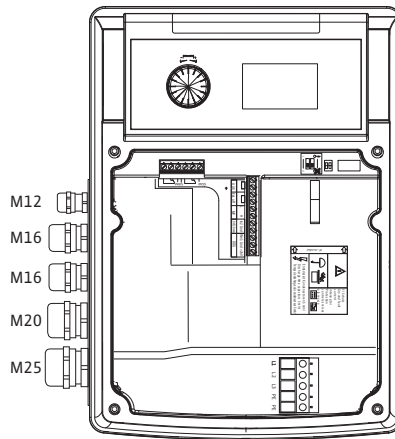


Fig. 2:

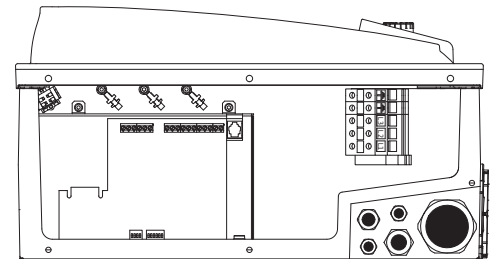
1,5 - 4 kW:



5,5 - 7,5 kW:



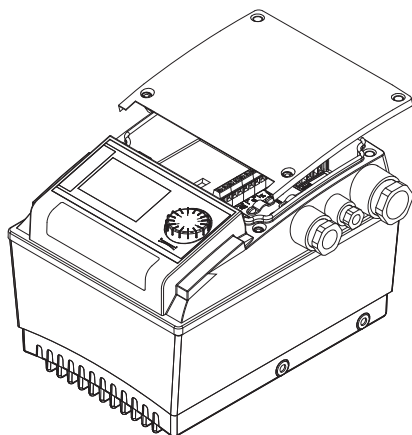
11 - 22 kW:



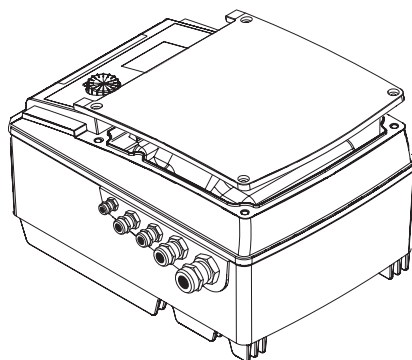
- 1 x M40
- 1 x M20
- 1 x M16
- 2 x M12

Fig. 3:

1,5 - 4 kW:



5,5 - 7,5 kW:



11 - 22 kW:

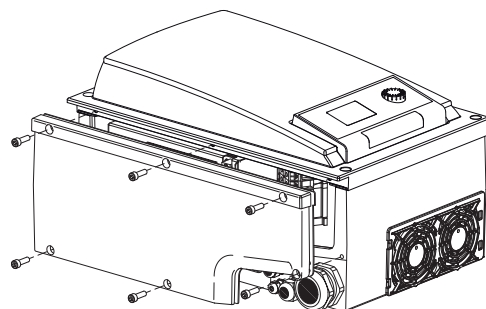


Fig. 4:

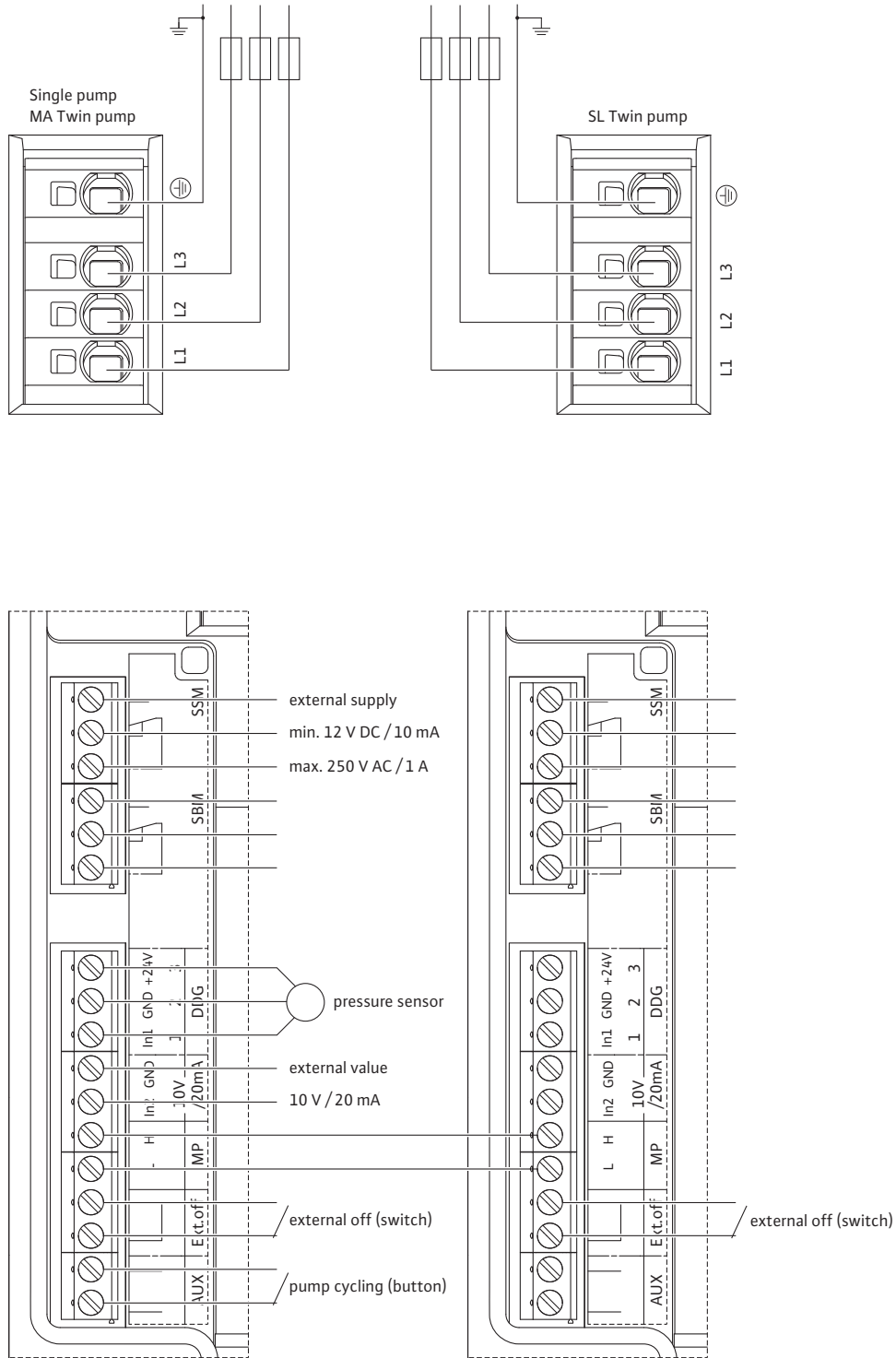


Fig. 5:

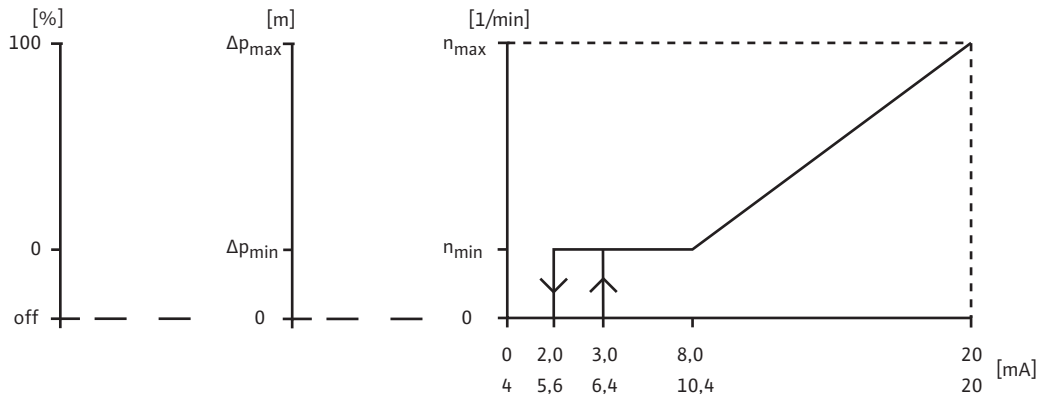
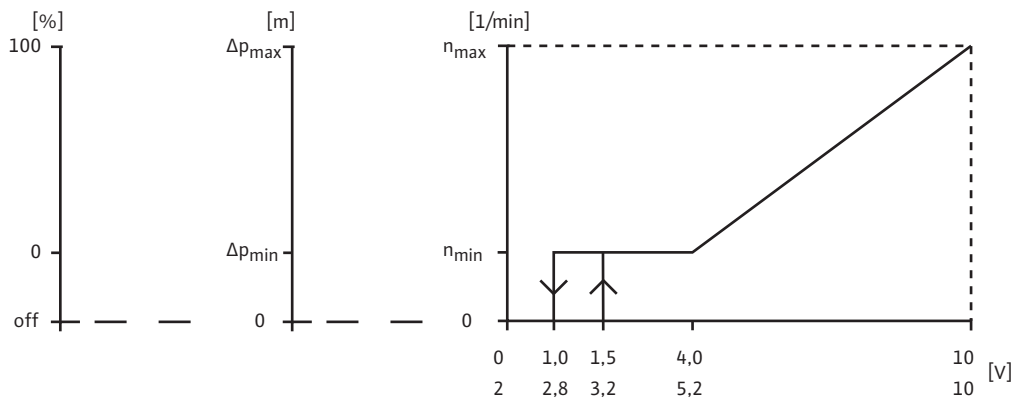


Fig. 6a: IL-E /DL-E

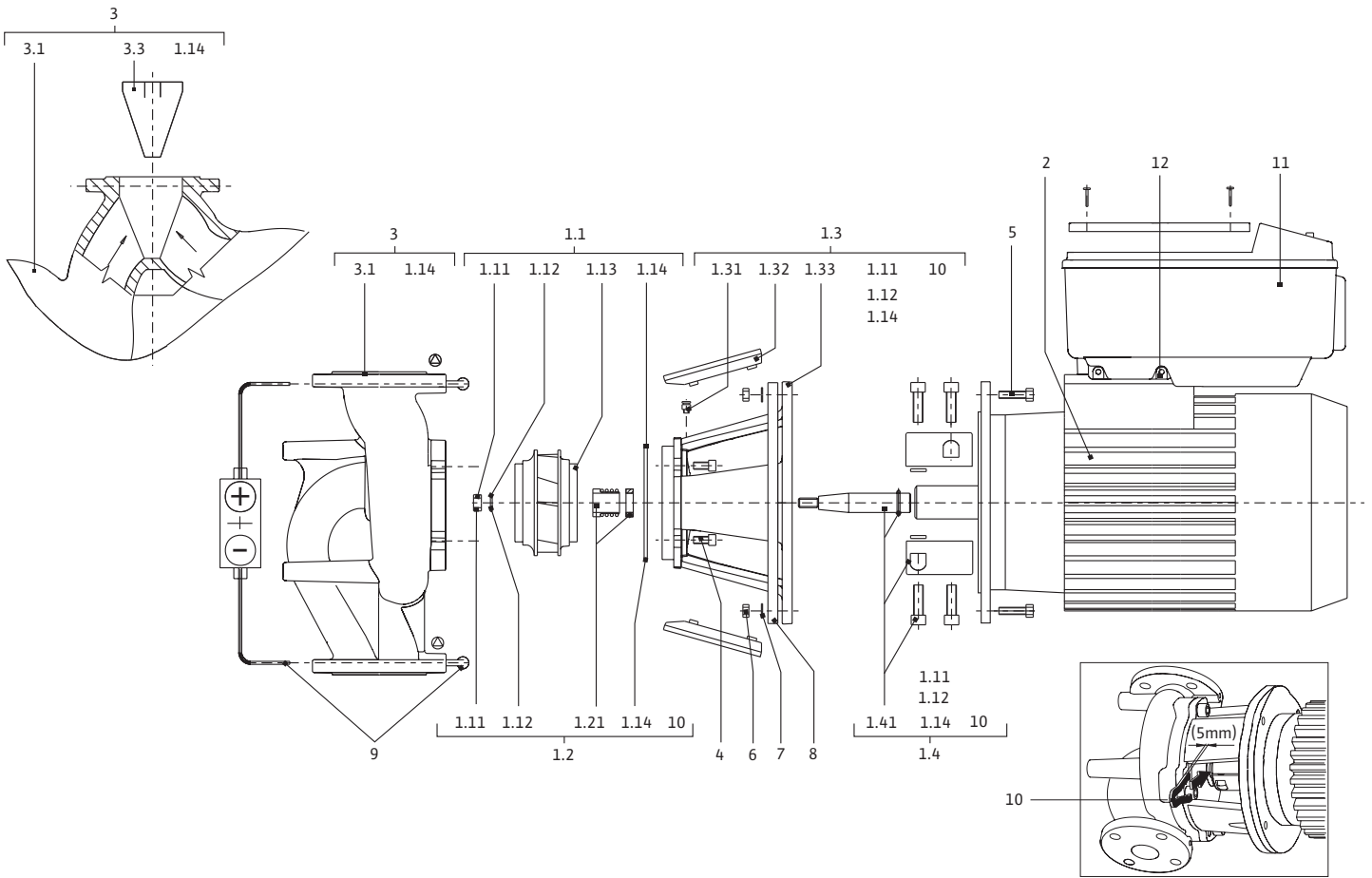
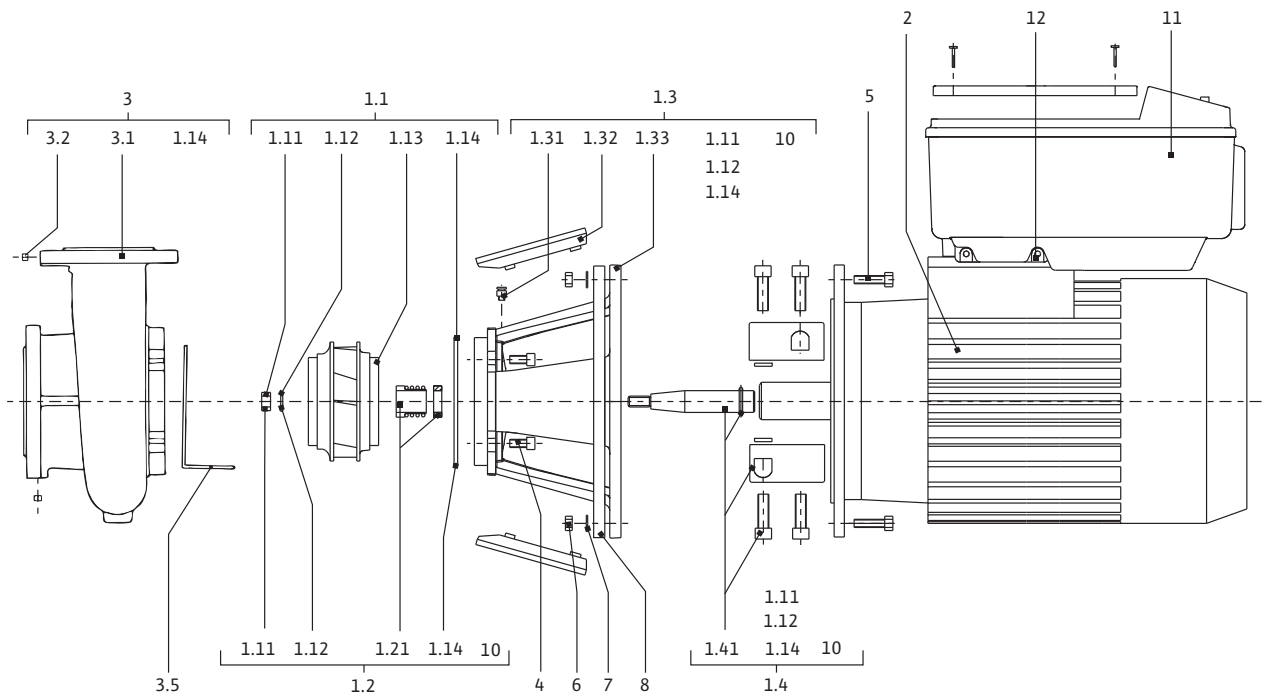


Fig. 6b: BL-E



1	Opšte	3
2	Sigurnost	3
2.1	Označavanje napomena u uputstvu za upotrebu	3
2.2	Kvalifikacija osoblja	4
2.3	Opasnosti kod nepoštovanja bezbednosnih uputstava	4
2.4	Bezbedan rad	4
2.5	Sigurnosne instrukcije za radnika	4
2.6	Bezbednosna uputstva za montažu i radove na održavanju	4
2.7	Samovoljne prepravke i proizvodnja rezervnih delova	5
2.8	Nedozvoljeni načini rada	5
3	Transport i privremeno skladištenje	5
3.1	Slanje	5
3.2	Transport u svrhu montaže i demontaže	5
4	Namenska upotreba	6
5	Informacije o proizvodu	7
5.1	Način označavanja	7
5.2	Tehnički podaci	7
5.3	Opseg isporuke	8
5.4	Dodatna oprema	8
6	Opis i funkcije	9
6.1	Opis proizvoda	9
6.2	Vrste regulacije	10
6.3	Funkcija dupleks pumpi/Primena Y-komada	11
6.4	Ostale funkcije	14
7	Instalacija i električno povezivanje	16
7.1	Dozvoljeni položaji ugradnje i promena rasporeda komponenata pre instalacije	17
7.2	Instalacija	19
7.3	Električni priključak	23
8	Rukovanje	29
8.1	Komandni elementi	29
8.2	Struktura prikaza na displeju	29
8.3	Objašnjenja standardnih simbola	30
8.4	Simboli na grafikonima/uputstvima	30
8.5	Režimi prikaza	31
8.6	Uputstva za rad	33
8.7	Pregled stavki menija	36
9	Puštanje u rad	43
9.1	Punjenje i odzračivanje	43
9.2	Instalacija dupleks pumpe/instalacija sa Y-komadom	44
9.3	Podešavanje snage pumpe	44
9.4	Podešavanje vrste regulacije	45
10	Održavanje	46
10.1	Dovod vazduha	47
10.2	Radovi na održavanju	47
11	Greške, uzroci i otklanjanje	51
11.1	Mehaničke smetnje	52
11.2	Tabela grešaka	53
11.3	Poništavanje greške	55
12	Rezervni delovi	60
13	Fabrička podešavanja	61
14	Odlaganje na otpad	62

1 Opšte

O ovom dokumentu

Jezik originalnog uputstva je nemački. Svi ostali jezici ovog uputstva su prevod originalnog uputstva.

Uputstvo za ugradnju i upotrebu je sastavni deo proizvoda. Uvek treba da se čuva u blizini proizvoda. Potpuno uvažavanje ovog uputstva je preduslov za propisnu upotrebu i pravilno rukovanje proizvodom.

Uputstvo za ugradnju i upotrebu odgovara verziji proizvoda i stanju bezbednosno-tehničkih propisa i standarda koji predstavljaju njegovu osnovu u trenutku štampanja.

U slučaju tehničkih izmena na navedenim modelima, koje nisu sprovedene u dogovoru sa nama ili u slučaju nepoštovanja objašnjenja iz uputstva za rad u vezi sa bezbednošću proizvoda/osoblja, ova izjava prestaje da važi.

2 Sigurnost

Ovo uputstvo za rad sadrži osnovne napomene kojih se treba pridržavati u toku montaže, rada i održavanja. Stoga, monter i nadležno osoblje/korisnik obavezno treba da pročitaju ova uputstva za rad pre montaže i puštanja u rad.

Ne treba poštovati samo opšta bezbednosna uputstva, navedena u glavnoj tački Sigurnost, već i specijalna bezbednosna uputstva, navedena pod sledećim glavnim tačkama sa simbolima o opasnosti.

2.1 Označavanje napomena u uputstvu za upotrebu

Simboli



Opšta opasnost



Opasnost od električnog napona



NAPOMENA

Signalne reči

OPASNOST!

Akutno opasna situacija.

Nepoštovanje dovodi do smrti ili teških povreda.

UPOZORENJE!

Korisnik može zadobiti (teške) povrede. »Upozorenje» naglašava da može doći do (teških) telesnih povreda, ako se napomena ne poštuje.

OPREZ!

Postoji opasnost od oštećenja proizvoda/uređaja. »Oprez» se odnosi na moguća oštećenja proizvoda ukoliko se napomene ne uvažavaju.

NAPOMENA:

Korisna napomena za rukovanje proizvodom. Skreće pažnju i na moguće teškoće.

Napomene, koje su postavljene direktno na proizvodu, kao npr.

- strelica za smer obrtanja,
 - oznake priključaka,
 - natpisna pločica,
 - upozoravajuća nalepnica,
- moraju obavezno da se poštuju i da se održavaju u čitljivom stanju.
- 2.2 Kvalifikacija osoblja**
- Osoblje za montažu, rukovanje i održavanje mora da poseduje odgovarajuće kvalifikacije za navedene radove. Područje odgovornosti, nadležnost i nadzor osoblja treba da obezbedi korisnik. Ako osoblje ne raspolaže potrebnim znanjem, treba ga obučiti i uputiti. Ukoliko je potrebno, to po nalogu korisnika može da izvrši proizvođač proizvoda.
- 2.3 Opasnosti kod nepoštovanja bezbednosnih uputstava**
- Nepoštovanje bezbednosnih uputstava može da ugrozi bezbednost ljudi, okoline i proizvoda/postrojenja. Nepoštovanje bezbednosnih uputstava vodi do gubitka svakakvih prava na obeštećenje.
- U pojedinim slučajevima, nepoštovanje može, na primer, da izazove sledeće opasnosti:
- ugrožavanje ljudi električnim, mehaničkim i bakteriološkim uticajem,
 - ugrožavanje životne okoline usled propuštanja opasnih materija,
 - materijalne štete,
 - neizvršavanje važnih funkcija proizvoda/uređaja,
 - neizvršavanje potrebnih procedura održavanja i popravke.
- 2.4 Bezbedan rad**
- Moraju se poštovati bezbednosna uputstva navedena u ovom uputstvu za upotrebu i postojeći nacionalni propisi za sprečavanje nesreća, kao i eventualni interni radni, pogonski i bezbednosni propisi korisnika.
- 2.5 Sigurnosne instrukcije za radnika**
- Ovaj uređaj nije namenjen za upotrebu od strane osoba (uključujući decu) sa ograničenim fizičkim, psihičkim ili čulnim sposobnostima, ili osoba koje ne poseduju dovoljno iskustva i/ili znanja, osim pod nadzorom lica zaduženog za njihovu bezbednost ili uz instrukcije o načinu korišćenja uređaja.
- Deca moraju da budu pod nadzorom kako bi se sprečilo da se igraju sa uređajem.
- Ako vruće ili hladne komponente na proizvodu/instalaciji predstavljaju opasnost, na objektu se mora sprečiti njihovo dodirivanje.
 - Zaštita od dodirivanja na komponentama, koje se pri radu pomeraju (npr. spojnice), ne sme da se ukloni u toku rada proizvoda.
 - Curenje (npr. zaptivač vratila) opasnih fluida (npr. eksplozivnih, otrovnih, vrućih) mora da se odvodi, tako da ne dovede u opasnost ljude i okolinu. Treba poštovati nacionalne zakonske odredbe.
 - Lako zapaljive materijale, u principu, treba držati dalje od proizvoda.
 - Treba isključiti mogućnost ugrožavanja električnom energijom. Treba poštovati uputstva lokalnih ili opštih propisa [npr. IEC, VDE, itd.] i lokalnih preduzeća za snabdevanje električnom energijom.
- 2.6 Bezbednosna uputstva za montažu i radove na održavanju**
- Operater treba da vodi računa da svi radovi na montaži i održavanju budu izvedeni od strane ovlašćenog i kvalifikovanog stručnog osoblja, koje je detaljno upoznato sa ovim uputstvom za montažu i upotrebu.
- Radovi na proizvodu/postrojenju smeju da se izvode samo u stanju mirovanja. Obavezno se mora poštovati postupak za stavljanje proizvoda/instalacije u mirovanje, opisan u uputstvu za ugradnju i upotrebu.
- Neposredno nakon završetka radova moraju da se vrate, odnosno uključe svi sigurnosni i zaštitni uređaji.

2.7 Samovoljne prepravke i proizvodnja rezervnih delova

Samovoljne prepravke i proizvodnja rezervnih delova ugrožavaju bezbednost proizvoda/osoblja i poništavaju deklaraciju proizvođača o sigurnosti.

Izmenе proizvoda dozvoljene su samo uz dogovor sa proizvođačem. Originalni rezervni delovi i oprema odobrena od strane proizvođača služe bezbednosti. Upotreba drugih delova poništava odgovornost za posledice toga.

2.8 Nedozvoljeni načini rada

Sigurnost rada isporučenog proizvoda se garantuje samo ukoliko se osigura propisana primena prema poglavlju 4 Uputstva za montažu i upotrebu. Ni u kom slučaju se ne smeju dozvoliti vrednosti ispod ili iznad granica navedenih u katalogu ili na listu sa tehničkim podacima.

3 Transport i privremeno skladištenje

3.1 Slanje

Pumpa se fabrički isporučuje u kartonskoj kutiji ili na paleti, vezana i zaštićena od prašine i vlage.

Transportna kontrola

Prilikom prijema pumpe, pumpu odmah proveriti na oštećenje u toku transporta. Ako se utvrde transportna oštećenja, kod špeditera treba preduzeti neophodne korake u odgovarajućim rokovima.

Skladištenje

Do instalacije, pumpa mora da se čuva na suvom mestu i da se zaštiti od mraza i mehaničkih oštećenja.

Ostavite nalepnice na priključcima za cevovode kako prljavština i druga strana tela ne bi dospeli u kućište pumpe.

Okretati vratilo pumpe jednom nedeljno kako bi se sprečio nastanak tragova na ležajevima i slepljivanje.

Pitajte kompaniju Wilo, kakve mere konzervacije treba sprovesti, ukoliko je potrebno duže vreme skladištenja.



OPREZ! Opasnost od oštećenja, zbog pogrešnog pakovanja!
Ukoliko se pumpa kasnije ponovo transportuje, mora da se zapakuje tako da je obezbeđen njen bezbedan transport.

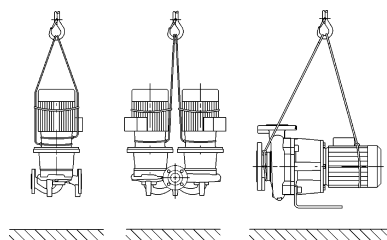
- U tu svrhu je potrebno izabrati originalno pakovanje ili ekvivalentno pakovanje.
- Pre upotrebe proveriti da li na transportnim ušicama ima oštećenja i da li su dobro učvršćene.

3.2 Transport u svrhu montaže i demontaže

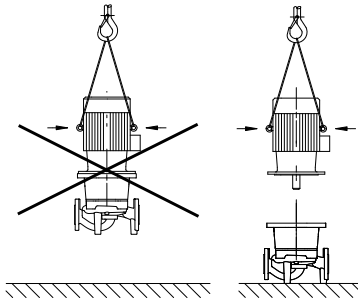


UPOZORENJE! Opasnost od telesnih povreda!
Nestručan transport može da dovede do povreda.

- Transport pumpe mora da bude izvršen pomoću odobrenih sredstava za prihvat tereta (prenosni mehanizam sa vitlom, dizalica itd.). Ona treba da budu pričvršćena na prirubnicama pumpe i, ako je potrebno, po spoljnom prečniku motora (potrebno je osiguranje od proklizavanja!).
- Za podizanje dizalicom, pumpa mora da bude obmotana odgovarajućim remenima, kao što je prikazano. Remenje oko pumpe provući kroz omče koje se zatežu sopstvenom težinom pumpe.
- Transportne ušice na motoru služe samo za vođenje prilikom prihvata tereta (Sl. 7).
- Transportne ušice na motoru su odobrene samo za transport motora, a ne cele pumpe (Sl. 8).



Sl. 7: Transport pumpe



Sl. 8: Transport motora



UPOZORENJE! Opasnost od telesnih povreda!
Nebezbedno postavljanje može da dovede do povreda.

- Pumpu ne stavljati na nožice ako nije osigurana. Nožice sa navojnim otvorima služe isključivo za učvršćivanje. Neučvršćena pumpa nije dovoljno stabilna.



OPASNOST! Opasnost po život!
Sopstvena težina same pumpe i delova pumpe može da bude veoma velika. Padanje delova dovodi do opasnosti od posekotina, prignječenja, nagnječenja ili udaraca, što može da dovede do smrti.

- Uvek koristiti odgovarajuća sredstva za podizanje i delove zaštititi od pada.
- Ne zadržavati se nikada ispod visećeg tereta.
- Prilikom skladištenja i transporta, kao i pre svih radova na instalaciji i ostalih montažnih radova, voditi računa o bezbednom položaju, odn. bezbednom naleganju pumpe.

4 Namenska upotreba

Namena

Pumpe sa suvim rotorom serije IL-E (inlajn pojedinačne), DL-E (inlajn dupleks) i BL-E (monoblok) su predviđene za upotrebu u funkciji cirkulacionih pumpi u stambenim instalacijama.

Područja primene

One smeju da se koriste u sledeće svrhe:

- Toplovodni sistemi grejanja
- Cirkulacija rashladne i hladne vode
- Industrijski cirkulacioni sistemi
- Cirkulacije za prenos toplote

Kontraindikacije

Instalacija unutar zgrade:

Pumpe sa suvim rotorom moraju da se instaliraju u suvoj, dobro provetrenoj prostoriji koja je zaštićena od smrzavanja.

Instalacija van zgrade (postavljanje na otvorenom):

- Pumpu montirati u kućište koje služi kao zaštita od vremenskih prilika. Voditi računa o temperaturama okoline.
- Pumpu zaštititi od uticaja vremenskih prilika, kao što su direktno sunčevo zračenje, kiša i sneg.
- Pumpu treba zaštititi tako da otvori za odvod kondenzata ne sadrže nečistoće.
- Stvaranje kondenzovane vode sprečiti odgovarajućim merama.
- Dozvoljene temperature okoline prilikom postavljanja na otvorenom: „vidi tab. 1: Tehnički podaci“.



OPREZ! Opasnost od materijalne štete!

Neodobrene materije u fluidima mogu da unište pumpu. Abrzivne čvrste materije (npr. pesak) doprinose jačem habanju pumpe. Pumpe bez EX odobrenja nisu pogodne za primenu u područjima ugroženim eksplozijom.

- U namensku upotrebu spada i uvažavanje ovog uputstva.
- Svaka drugačija primena se smatra nenamenskom.

5 Informacije o proizvodu

5.1 Način označavanja

Način označavanja se sastoji od sledećih elemenata:

Primer:	IL-E 80/130-5,5/2-xx DL-E 80/130-5,5/2-xx BL-E 65/130-5,5/2-xx
IL DL BL	Pumpa sa priрубnicom kao Inlajn pojedinačna pumpa Pumpa sa priрубnicom kao Inlajn Dupleks pumpa Pumpa sa priрубnicom kao Blok pumpa
-E	Sa Elektronskim modulom za elektronsku regulaciju broja obrtaja
80	Nominalni prečnik DN priključka sa priрубnicom (kod BL-E: potisna strana) [mm]
130	Prečnik radnog kola [mm]
5.5	Nominalna snaga motora P ₂ [kW]
2	Broj polova motora
xx	Varijanta npr. R1 - bez davača diferencijalnog pritiska

5.2 Tehnički podaci

Karakteristika	Vrednost	Napomene
Područje broja obrtaja	750 - 2900 min ⁻¹ 380 - 1450 min ⁻¹	U zavisnosti od tipa pumpe
Nominalni prečnici DN	IL-E/DL-E: 40/50/65/80/100/125/150/200 mm BL-E: 32/40/50/65/80/100/125 mm (potisna strana)	
Cevni priključci	Priрубnica PN 16	EN 1092-2
Min./maks. dozvoljena temperatura fluida	-20 °C do +140 °C	U zavisnosti od fluida
Temperatura okoline min./maks.	0 do +40 °C	Niže ili više temperature okoline, na zahtev
Temperatura skladištenja min./maks.	-20 °C do +60 °C	
Maksimalni dozvoljeni radni pritisak	16 bara (do +120 °C) 13 bara (do +140 °C)	
Klasa izolacije	F	
Klasa zaštite	IP 55	
Elektromagnetna kompatibilnost Emitovanje smetnji u skladu sa Otpornost na smetnje u skladu sa	EN 61800-3:2004+A1:2012-09 EN 61800-3:2004+A1:2012-09	Stambeni prostor (C1) Industrijsko okruženje (C2)
Nivo zvučnog pritiska ¹⁾	L _{pA, 1m} < 83 dB(A) ref. 20 μPa	U zavisnosti od tipa pumpe
Dozvoljeni fluidi ²⁾	Voda za grejanje u skladu sa propisom VDI 2035 Deo 1 i Deo 2 Rashladna/hladna voda Mešavina voda/glikol do 40 % Vol. Mešavina voda/glikol do 50 % Vol. Ulje za prenošenje toplote Drugi fluidi	Standardni model Standardni model Standardni model samo kod posebnog modela samo kod posebnog modela samo kod posebnog modela
Električni priključak	3~380 V -5 %/+10 %, 50/60 Hz 3~400 V ±10 %, 50/60 Hz 3~440 V ±10 %, 50/60 Hz	Podržani tipovi mreže: TN, TT, IT ³⁾

Karakteristika	Vrednost	Napomene
Unutrašnje strujno kolo	PELV, galvanski odvojeno	
Regulacija broja obrtaja	Integrirani frekventni regulator	
Relativna vlažnost vazduha - bei $T_{\text{okruženje}} = 30 \text{ }^{\circ}\text{C}$ - bei $T_{\text{okruženje}} = 40 \text{ }^{\circ}\text{C}$	< 90 %, bez kondenzacije < 60 %, bez kondenzacije	

¹⁾ Srednja vrednost nivoa zvučnog pritiska na mernoj površini u obliku kvadra na rastojanju od 1 m od gornje površine pumpe u skladu sa DIN EN ISO 3744.

²⁾ Više informacija o dozvoljenim fluidima naći ćete na sledećoj strani u odeljku »Fluidi«.

³⁾ Za snage motora od 11 do 22 kW, opciono su na raspolaganju elektronski moduli za IT-mreže. Poštovanje navedenih vrednosti u skladu sa EN 61800-3 se može garantovati samo za standardnu verziju TN/TT mreže. U suprotnom, može doći do smetnji elektromagnetne kompatibilnost

Tab. 1: Tehnički podaci

Fluidi

Ukoliko se koristi mešavina vode i glikola (ili fluidi čija se viskoznost razlikuje od viskoznosti čiste vode), onda treba uzeti u obzir povećanu potrošnju pumpe. Koristiti samo mešavine sa inhibitorima antikorozivne zaštite. Obratiti pažnju na pripadajuće podatke proizvođača!

- U fluidu ne sme da bude taloga.
- Za korišćenje drugih fluida potrebno je i odobrenje kompanije Wilo.
- Smeše sa udelom glikola > 10 % utiču na $\Delta p-v$ karakteristiku i proračun protoka.
- Za sisteme koji su izvedeni u skladu sa savremenom tehnikom, pretpostavlja se da postoji kompatibilnost standardnih zaptivki/standardnih mehaničkih zaptivača i fluida pod normalnim radnim uslovima. Posebni uslovi (npr. čvrste materije, ulja ili EPDM agresivni materijali u fluidu, vazduh u sistemu itd.) zahtevaju, prema potrebi, specijalne zaptivke.



NAPOMENA:

Vrednost protoka koja se prikazuje na displeju IC montora/IC stika ili na upravljačkoj tehnici zgrade ne sme da se koristi za regulaciju pumpe. Ova vrednost pokazuje samo tendenciju.

Vrednost protoka se ne prikazuje kod svih tipova pumpi.



NAPOMENA:

U svakom slučaju obratiti pažnju na list sa tehničkim podacima o bezbednosti fluida koji se pumpa!

5.3 Opseg isporuke

- Pumpa IL-E/DL-E/BL-E
- Uputstvo za ugradnju i upotrebu

5.4 Dodatna oprema

Dodatna oprema mora posebno da se poruči:

- IL-E/DL-E:
3 konzole sa materijalom za pričvršćivanje za izgradnju temelja
- BL-E:
4 konzole sa materijalom za pričvršćivanje za izgradnju temelja za snage motora od 5,5 kW ili više.
- Slepa prirubnica za kućište dupleks pumpe
- IR-Monitor
- IR-Stick
- IF-Modul PLR za priključivanje na PLR/prevarač
- IF-Modul LON za priključivanje na LONWORKS mrežu
- IF-Modul BACnet
- IF-Modul Modbus
- IF-Modul CAN
- Smart IF-Modul

Za detaljan spisak pogledajte katalog, odn. dokumentaciju za rezervne delove.

**NAPOMENA:**

IF-Moduli smeju da se postavljaju samo kada je pumpa u be znaponskom stanju.

6 Opis i funkcije

6.1 Opis proizvoda

Opisane pumpe su jednostepene centrifugalne pumpe niskog pritiska u kompaktnoj vrsti konstrukcije sa povezanim pogonom. Pumpe mogu da se montiraju direktno u dovoljno dobro ankerisan cevovod, kao inline pumpe, ili na temelj.

Kućište pumpe IL-E i DL-E je izrađeno u inlajn konstrukciji, što znači da se priрубnice sa usisne strane i potisne strane nalaze na jednoj osovini. Sva kućišta pumpe su opremljena nožicama pumpe. Preporučujemo montažu na temelj.

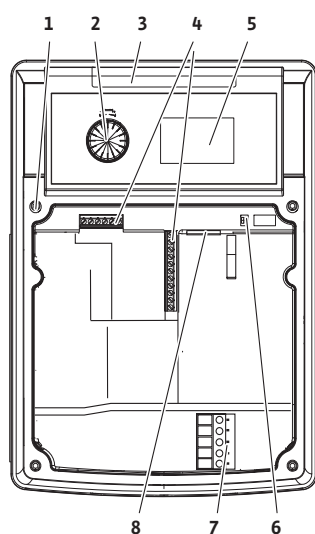
**NAPOMENA:**

Za sve tipove pumpe/veličine kućišta serije DL-E su raspoložive slepe priрубnice (vidi poglavlje 5.4 »Dodatna oprema« na strani 8), koje obezbeđuju zamenu utičnog sklopa i kod kućišta dupleks pumpe. Tako motor može nastaviti da radi prilikom zamene utičnog sklopa pogona.

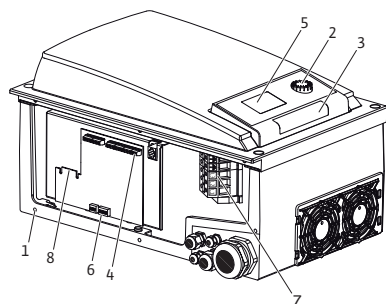
Kućište pumpe serije BL-E je spiralno kućište pumpe sa dimenzijama priрубnica u skladu sa DIN EN 733. Za snage motora do 4 kW, na pumpi postoji postolje pričvršćeno zavrtnjima. Za snage motora veće od 5,5 kW, na pumpama tipa BL-E se nalaze nožice koje su zalivene, odnosno pričvršćene zavrtnjima.

Elektronski modul

1,5 – 7,5 kW:



11 – 22 kW:



Sl. 9: Elektronski modul

Elektronski modul reguliše broj obrtaja pumpe na zadatu vrednost koja se može podešavati u okviru oblasti regulacije.

Pomoću diferencijalnog pritiska i podešene vrste regulacije reguliše se hidraulična snaga.

Pri svim vrstama regulacije, pumpa se neprekidno prilagođava promenljivim potrebama sistema, što je posebno slučaj kada se koriste termostatski ventili ili mešni ventili.

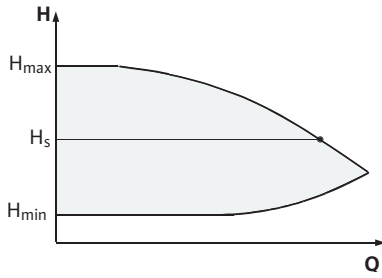
Glavne prednosti elektronske regulacije su:

- Ušteda energije uz istovremeno smanjenje radnih troškova
- Ušteda na prekostrujnim ventilima
- Smanjenje buke usled protoka
- Prilagođavanje pumpe promenljivim radnim zahtevima

Legenda (sl. 9):

- 1 Tačke pričvršćivanja poklopca
- 2 Dugme za rukovanje
- 3 Okno za infracrvene zrake
- 4 Stezaljke za slabu struju
- 5 Displej
- 6 DIP prekidač
- 7 Stezaljke za jaku struju (mrežne stezaljke)
- 8 Interfejs za IF-Modul

6.2 Vrste regulacije

Sl. 10: Regulacija $\Delta p-c$ 

Mogu se izabrati sledeće vrste regulacije:

$\Delta p-c$:

Elektronika održava konstantnim diferencijalni pritisak koji stvara pumpa u dozvoljenom opsegu protoka na podešenu zadatu vrednost diferencijalnog pritiska H_s do maksimalne karakteristike (sl. 10).

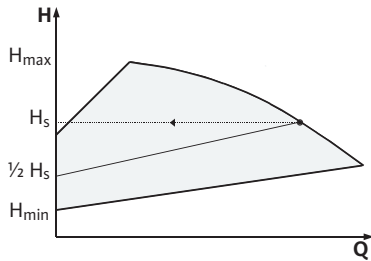
Q = Zapreminski protok

H = Diferencijalni pritisak (Min/Max)

H_s = Zadata vrednost diferencijalnog pritiska

NAPOMENA:

Za više informacija o podešavanju vrste regulacije i pripadajućim parametrima vidi poglavlje 8 »Rukovanje« na strani 29 i poglavlje 9.4 »Podešavanje vrste regulacije« na strani 45.

Sl. 11: Regulacija $\Delta p-v$ 

$\Delta p-v$:

Elektronika pumpe linearno menja zadatu vrednost diferencijalnog pritiska pumpe koja se održava između napora pumpe H_s i $\frac{1}{2} H_s$. Zadata vrednost diferencijalnog pritiska H_s se smanjuje, odnosno povećava sa količinom protoka (sl. 11).

Q = Zapreminski protok

H = Diferencijalni pritisak (Min/Max)

H_s = Zadata vrednost diferencijalnog pritiska



NAPOMENA:

Za više informacija o podešavanju vrste regulacije i pripadajućim parametrima vidi poglavlje 8 »Rukovanje« na strani 29 i poglavlje 9.4 »Podešavanje vrste regulacije« na strani 45.



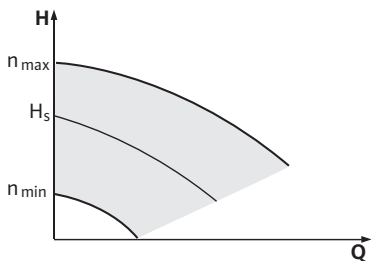
NAPOMENA:

Za navedene vrste regulacije $\Delta p-c$ i $\Delta p-v$ potreban je davač diferencijalnog pritiska koji stvarnu vrednost šalje elektronskom modulu.



NAPOMENA:

Opseg pritiska diferencijalnog davača pritiska mora da se poklapa sa vrednošću pritiska u elektronskom modulu (meni <4.1.1.0>).



Sl. 12: Režim rada

Režim rada:

Broj obrtaja pumpe se može održavati na konstantnom broju obrtaja između n_{min} i n_{max} (sl. 12). Režim rada »Instalater« deaktivira sve ostale vrste regulacije.

PID-kontrola:

Ako navedene standardne vrste regulacije ne mogu da se koriste, na primer kada treba koristiti druge senzore ili je rastojanje između senzora i pumpe veoma veliko, na raspolaganju je funkcija PID-kontrole (Proportional-Integral-Differentia regulacija).

Biranjem povoljne kombinacije pojedinačnih udela regulacije, korisnik može da postigne brzu i stabilniju regulaciju bez odstupanja od zadate vrednosti.

Izlazni signal izabranog senzora može da ima bilo koju međuvrednost. Postignuta stvarna vrednost (senzorski signal) se prikazuje na statusnoj stranici menija izražena u procentima (100 % = maksimalni merni opseg senzora).

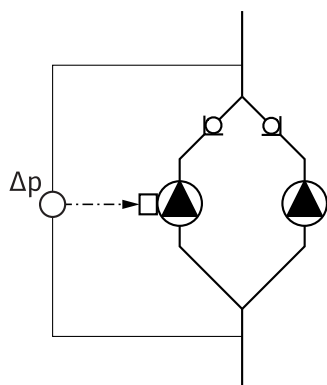


NAPOMENA:

Prikazana procentualna vrednost pritom samo indirektno odgovara trenutnom naporu pumpe(i). Na taj način se maksimalni napor pumpe može postići, na primer, i pri senzorskom signalu < 100 %.

Za više informacija o podešavanju vrste regulacije i pripadajućim parametrima vidi poglavlje 8 »Rukovanje« na strani 29 i poglavlje 9.4 »Podešavanje vrste regulacije« na strani 45.

6.3 Funkcija dupleks pumpi/ Primena Y-komada



Sl. 13: Primer, priključak davača diferencijalnog pritiska

Interfejs modul (IF-Modul)



NAPOMENA:

Sledeće opisane karakteristike su dostupne samo ako se koristi interni MP interfejs (MP = višestruka pumpa).

- Regulacija obe pumpe se vrši sa glavne pumpe.

U slučaju greške kod jedne pumpe, druga pumpa radi sa regulacijom koja je definisana na glavnoj pumpi. Ako je došlo do potpunog otkaza Master pumpe, Slave pumpa radi sa brojem obrtaja sigurnosnog režima.

Broj obrtaja sigurnosnog režima može da se podesi u meniju <5.6.2.0> (vidi poglavlje 6.3.3 na strani 13).

- Na displeju Master pumpe se prikazuje status dupleks pumpe. Međutim, na displeju Slave pumpe se prikazuje »SL«.
- U primeru datom na sl. 13, Master pumpa je pumpa na levoj strani gledano u smeru protoka. Na ovu pumpu se povezuje davač diferencijalnog pritiska.

Merne tačke diferencijalnog davača pritiska Master pumpe moraju da se nalaze u odgovarajućoj sabirnoj cevi na usisnoj i potisnoj strani sistema dupleks pumpe (sl. 13).

Za komunikaciju između pumpi i upravljačke tehnike zgrade potreban je IF-Modul (dodatna oprema) koji se postavlja u prostoru sa priključcima (sl. 1).

- Master – Slave komunikacija se obavlja preko internog interfejsa (stezaljka: MP, sl. 27).
- Kod dupleks pumpi je uglavnom potrebno da se samo Master pumpa opremi IF-Modulom.
- Kod pumpi sa primenom Y-komada, kod kojih su elektronski moduli međusobno povezani preko internog interfejsa, IF-Modul je takođe potreban samo za Master pumpe.

Komunikacija	Master pumpa	Slave pumpa
PLR/konvertor interfejsa	IF-Modul PLR	Nije potreban IF-Modul
LONWORKS mreža	IF-Modul LON	Nije potreban IF-Modul
BACnet	IF-Modul BACnet	Nije potreban IF-Modul
Modbus	IF-Modul Modbus	Nije potreban IF-Modul
CAN-Bus	IF-Modul CAN	Nije potreban IF-Modul

Tab. 2: IF-Moduli



NAPOMENA:

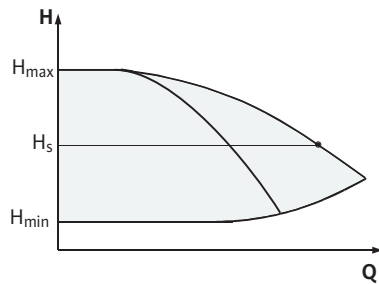
Postupak i dalja objašnjenja u vezi sa puštanjem u pogon i konfiguracijom IF modula na pumpi se nalaze u uputstvu za ugradnju i upotrebu IF modula koji se koristi.

6.3.1 Režimi rada

Glavni/rezervni rad

Svaka od dve pumpe učestvuje u projekovanom kapacitetu pumpanja. Druga pumpa je predviđena za slučaj smetnje ili radi nakon zamene pumpe. Uvek radi samo po jedna pumpa (vidi sl. 10, 11 i 12).

Paralelni rad

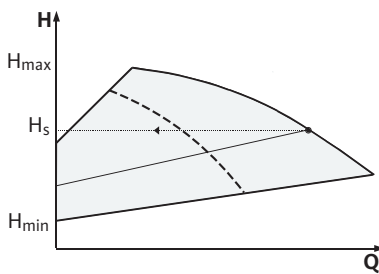


Sl. 14: Regulacija Δp -c (paralelni rad)

U oblasti delimičnog opterećenja, hidraulička snaga se prvo pokriva jednom pumpom. 2. Pumpa se uključuje sa optimizovanim stepenom korisnog dejstva, tj. onda kada zbir potrošnje struje P_1 obe pumpe u području delimičnog opterećenja bude manji od potrošnje struje P_1 jedne pumpe. Obe pumpe se tada sinhronizovano regulišu do maks. broja obrtaja (sl. 14 i 15).

U režim rada uvek rade obe pumpe istovremeno.

Paralelni pogon dve pumpe je moguć samo sa dve pumpe istog tipa. Uporediti sa poglavljem 6.4 »Ostale funkcije« na strani 14.



Sl. 15: Regulacija Δp -v (paralelni rad)

6.3.2 Ponašanje u režimu dupleks pumpe

Zamena pumpi

U režimu dupleks pumpi se u periodičnim intervalima vrši zamena pumpi (intervali se mogu podešavati; fabričko podešavanje: 24 sata).

Zamena pumpi se može aktivirati

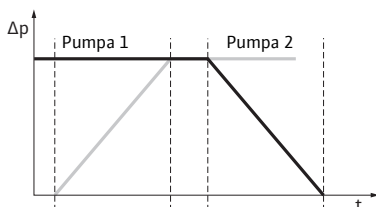
- interno, sa vremenskom regulacijom (meniji <5.1.3.2> + <5.1.3.3>),
- eksterno (meni <5.1.3.2>) pozitivnom ivicom na kontaktu »AUX« (vidi sl. 27),
- ili ručno (meni <5.1.3.1>)

Ručna ili eksterna zamena pumpi moguća je najranije 5 s nakon poslednje zamene pumpi.

Aktiviranjem eksterne zamene pumpi istovremeno se deaktivira interna, vremenski regulisana zamena pumpi.

Zamena pumpi se može šematski opisati na sledeći način (vidi i sl. 16):

- Pumpe 1 radi (crna linija)
- Pumpa 2 se uključuje sa minimalnim brojem obrtaja i ubrzo postiže zadatu vrednost (siva linija)
- Pumpa 1 se isključuje
- Pumpa 2 nastavlja da radi do sledeće zamene pumpi



Sl. 16: Zamena pumpi



NAPOMENA:

U režimu rada se mora računati sa neznatnim povećanjem protoka. Zamena pumpi zavisi od vremena porasta i po pravilu traje 2 s. U regulacionom režimu može doći do manjih oscilacija u naporu pumpe. Pumpa 1 se prilagođava izmenjenim uslovima. Zamena pumpi zavisi od vremena porasta i po pravilu traje 4 s.

Ponašanje ulaza i izlaza

Ulaz za stvarnu vrednost In1,

Zadata vrednost ulaza In2: Ullaz se ponaša kao što je prikazano na Fig. 5):

- na Master pumpi: Deluje na celi agregat.
„Extern off“:
- podešeno na Master pumpi (meni <5.1.7.0>): Deluje u zavisnosti od podešavanja u okviru menija <5.1.7.0> samo na Master pumpu ili na Master i Slave pumpu.
- podešeno na Slave pumpi: Deluje samo na Slave pumpu.

Signali smetnje i rada**ESM/SSM:**

- Za potrebe centralnog upravljanja, zbirni signal greške (SSM) se može povezati na Master pumpu.
- Pritom kontakt treba da se zauzme samo na Master pumpi.
- Signalizacija važi za ceo agregat.
- Na Masteru pumpi (ili preko IR-monitora/IR-stika), ovaj signal se može programirati u meniju <5.1.5.0> kao pojedinačni (ESM) ili zbirni signal greške (SSM).
- Za pojedinačni signal greške mora da se iskoristi kontakt na svakoj pumpi.

EBM/SBM:

- Za potrebe centralnog upravljanja, zbirni signal rada (SBM) se može povezati na Master pumpu.
- Pritom kontakt treba da se zauzme samo na Master pumpi.
- Signalizacija važi za ceo agregat.
- Na Masteru pumpi (ili preko IR-monitora/IR-stika), ovaj signal se može programirati u meniju <5.1.6.0> kao pojedinačni (EBM) ili zbirni signal rada (SBM).
- Funkcija – »Pripravnost«, »Rad«, »Mreža uključena« – EBM/SBM signala može da se podesi u meniju <5.7.6.0> na Master pumpi.

**NAPOMENA:**

»Pripravnost« znači: Pumpa bi mogla da radi, ne postoji nijedna greška.
»Rad« znači: Motor radi.
»Mreža uključena« znači: Postoji mrežni napon.

**NAPOMENA:**

Ako je EBM/SBM podešeno na „Rad“, EBM/SBM se pri pobudi pumpe aktivira na nakoliko sekundi.

- Za pojedinačni signal rada mora da se iskoristi kontakt na svakoj pumpi.

Mogućnosti rukovanja na Slave pumpi

Na Slave pumpi se osim opcija »Extern off« i »Blokiranje/deblokiranje pumpe« ne mogu vršiti nikakva druga podešavanja.

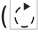
**NAPOMENA:**

Ako kod dupleks pumpe jedan motor ostane bez napona, integrisano upravljanje dupleks pumpom neće raditi.

6.3.3 Rad u slučaju prekida komunikacije

U slučaju prekida komunikacije između dve pumpe u režimu dupleks pumpe, na oba displeja se prikazuje šifra greške »E052«. Tokom trajanja prekida, obe pumpe se ponašaju kao pojedinačne pumpe.

- Oba elektronska modula signaliziraju grešku preko ESM/SSM kontakta.
- Slave pumpa radi u sigurnosnom režimu (režim rada) u skladu sa brojem obrtaja sigurnosnog režima koji je prethodno podešen na Master pumpi (vidi stavku menija <5.6.2.0>). Fabričko podešavanje broja obrtaja sigurnosnog režima je oko 60 % maksimalnog broja obrtaja pumpe.
 - Kod 2-polnih pumpi: n = 1850 1/min
 - Kod 4-polnih pumpi: n = 925 1/min

- Nakon potvrđivanja signalizacije greške, tokom prekida komunikacije se na displejima obe pumpe pojavljuje prikaz statusa. Na taj način se istovremeno resetuje ESM/SSM kontakt.
- Na displeju Slave pumpe se prikazuje trepćući simbol () – pumpa radi u sigurnosnom režimu).
- (Bivša) Master pumpa preuzima dalju regulaciju. (Bivša) Slave pumpa prati specifikacije za sigurnosni režim. Sigurnosni režim se može napustiti samo aktiviranjem fabričkog podešavanja, otklanjanjem prekida u komunikaciji ili isključivanjem/uključivanjem mreže.



NAPOMENA:

Za vreme prekida u komunikaciji, (bivša) Slave pumpa ne može da uđe u regulacioni režim, jer je davač diferencijalnog pritiska povezan sa Master pumpom. Kada Slave pumpa radi u sigurnosnom režimu, ne mogu se vršiti nikakve izmene na elektronskom modulu.

- Nakon otklanjanja prekida u komunikaciji, pumpe se ponovo vraćaju na redovan režim dupleks pumpe koji je bio aktivan pre smetnje.

Ponašanje Slave pumpe

Napuštanje sigurnosnog režima Slave pumpe:

- Aktiviranje fabričkog podešavanja
Kada se za vreme prekida u komunikaciji na (bivšoj) Slave pumpi napusti sigurnosni režim zbog aktiviranja fabričkog podešavanja, (bivša) Slave pumpa se pokreće sa fabričkim podešavanjima pojedinačne pumpe. Ona tada radi u režimu rada Δp -c sa približno polovinom maksimalnog napora pumpe.



NAPOMENA:

Ako ne postoji senzorski signal, (bivša) Slave pumpa radi sa maksimalnim brojem obrtaja. Da bi se ovo sprečilo, signal diferencijalnog davača pritiska sa (bivše) Master pumpe može da se prosledi. Senzorski signal na Slave pumpi u normalnom režimu rada dupleks pumpe nema nikakvog dejstva.

- Mreža isključena, mreža uključena
Kada se za vreme prekida komunikacije na (bivšoj) Slave pumpi napusti sigurnosni režim zbog isključivanja mreže/uključivanja mreže, (bivša) Slave pumpa se pokreće sa specifikacijama koje je poslednje dobila od Master pumpe za sigurnosni režim (npr., režim rada sa zadatim brojem obrtaja, odn. isključenje).

Ponašanje Master pumpe

Napuštanje sigurnosnog režima Master pumpe:

- Aktiviranje fabričkog podešavanja
Kada se za vreme prekida u komunikaciji na (bivšoj) Master pumpi napusti sigurnosni režim zbog aktiviranja fabričkog podešavanja, ona se pokreće sa fabričkim podešavanjima pojedinačne pumpe. Ona tada radi u režimu rada Δp -c sa približno polovinom maksimalnog napora pumpe.
- Isključivanje mreže/uključivanje mreže
Kada se za vreme prekida u komunikaciji na (bivšoj) Master pumpi napusti sigurnosni režim zbog isključivanja mreže/uključivanja mreže, (bivša) Master pumpa se pokreće sa specifikacijama koje su poslednje važile za konfiguraciju dupleks pumpe.

6.4 Ostale funkcije

Blokiranje ili deblokiranje pumpe

U principu, svaka pumpa se može deblokirati ili blokirati u meniju <5.1.4.0>. Blokirana pumpa se ne može pustiti u rad sve dok se blokada ručno ne otkloni.

Podešavanje se može obaviti na svakoj pumpi direktno ili putem infracrvenog interfejsa.

Ova funkcija je dostupna samo u režimu dupleks pumpe. Ako se glava pumpe (Master ili Slave) blokira, glava pumpe više nije spremna za rad. U tom stanju se detektuju, prikazuju i signaliziraju greške. Kada dođe do greške kod deblokirane pumpe, blokira pumpa se neće pokrenuti.

Pobuda pumpe se pak izvršava u slučaju da je aktivna. Interval za pobudu pumpe započinje sa blokadom pumpe.



NAPOMENA:

Kada je glava pumpe blokirana i aktiviran je režim »Paralelni rad«, ne može se obezbediti da se željena radna tačka postigne samo jednom glavom pumpe.

Pobuda pumpe

Pobuđivanje pumpe se vrši nakon isteka podesivog vremenskog intervala za koje pumpa ili glava pumpe miruje. Ovaj interval se može ručno podesiti na pumpi, preko menija <5.8.1.2>, u opsegu od 2 do 72 sata sa korakom od 1 sata.

Fabričko podešavanje: 24 sata.



NAPOMENA:

Ako meni <5.8.x.x> ne može da se izabere, ne mogu se vršiti nikakve konfiguracije. Tada važe fabrička podešavanja.

Pritom se razlog mirovanja ne uzima u obzir (ručno isključivanje, eksterno isključivanje, greška, podešavanje, sigurnosni režim, BMS specifikacija). Ovaj proces se ponavlja sve dok se pumpa nekontrolisano uključuje.

Funkcija »Pobuda pumpe« može da se deaktivira preko menija <5.8.1.1>. Čim se pumpa kontrolisano uključi, prekida se odbrojanje za sledeću pobudu pumpe.

Trajanje pobude pumpe iznosi 5 s. Motor za to vreme radi sa podešenim brojem obrtaja. Broj obrtaja se može konfigurisati između minimalnog i maksimalnog dozvoljenog broja obrtaja pumpe, u meniju <5.8.1.3>.

Fabričko podešavanje: minimalni broj obrtaja.

Ako su kod dupleks pumpe isključene obe glave pumpe, npr. preko eksternog isključivanja, obe će raditi u trajanju od 5 s. U režimu rada »Glavni/rezervni pogon« takođe funkcioniše pobuda pumpe, ako je vreme zamene pumpe duže od vremena konfigurisanog preko menija <5.8.1.2>.



NAPOMENA:

Pobuđivanje pumpe se pokušava i u slučaju greške.

Preostalo vreme do sledeće pobude pumpe se može očitati na displeju u meniju <4.2.4.0>. Ovaj meni se prikazuje samo kada motor stoji. U meniju <4.2.6.0> se može očitati broj pobuđivanja pumpe.

Sve greške, osim upozorenja, koje su detektovane za vreme pobuđivanja pumpe, dovode do isključivanja motora. Na displeju se prikazuje odgovarajuća šifra greške.



NAPOMENA:

Pobuđivanje pumpe smanjuje rizik od zaglavlivanja radnog kola u kućištu pumpe. Time treba da se osigura rad pumpe nakon dužeg mirovanja. Kada je funkcija pobude pumpe deaktivirana, više se ne može garantovati sigurno pokretanje pumpe.

Zaštita od preopterećenja

Pumpe su opremljene elektronskom zaštitom od preopterećenja koja u slučaju preopterećenja isključuje pumpu.

Elektronski moduli raspolažu stalnom memorijom za skladištenje podataka. Podaci ostaju sačuvani i nakon proizvoljno dugog prekida mrežnog napajanja. Nakon ponovnog uspostavljanja napona, pumpa nastavlja da radi sa vrednostima koje su bile podešene pre prekida mrežnog napajanja.

Ponašanje nakon uključivanja

Pri prvom puštanju pumpe u rad, pumpa radi sa fabričkim podešavanjima.

- Za pojedinačne izmene i podešavanja pumpe služi servisni meni u poglavlju 8 »Rukovanje« na strani 29.
- Za otklanjanje smetnji, pogledajte i poglavlje 11 »Greške, uzroci i otklanjanje« na strani 51.
- Za više informacija o fabričkom podešavanju, vidi poglavlje 13 »Fabrička podešavanja« na strani 61

**OPREZ! Opasnost od materijalne štete!**

Promena podešavanja za davač diferencijalnog pritiska može dovesti do nepravilnog funkcionisanja! Fabrička podešavanja su konfigurisana za isporučeni davač diferencijalnog pritiska proizvođača Wilo.

- **Vrednosti podešavanja: Ulaz In1 = 0-10 V, Korekcija pritiska = ON**
- **Kada se koristi isporučeni Wilo davač diferencijalnog pritiska, ova podešavanja se moraju zadržati!**

Promene su potrebne samo ako se koristi drugi davač diferencijalnog pritiska.

Uklopna frekvencija

Pri visokoj temperaturi okoline, toplotno opterećenje elektronskog modula može da se smanji snižavanjem uklopne frekvencije (meni <4.1.2.0>).

**NAPOMENA:**

Prebacivanje/promenu vršiti samo u stanju mirovanja pumpe (ne dok se motor okreće).

Uklopna frekvencija može da se menja samo preko menija, CAN-Busa ili IR-stika.

Niža uklopna frekvencija dovodi do povećanog stvaranja buke.

Modeli

Ako kod neke pumpe meni <5.7.2.0> »Korekcija pritiska« nije dostupan na displeju, onda se radi o modelu pumpe koji ne raspolaže sledećim funkcijama:

- Korekcija pritiska (meni <5.7.2.0>)
- Uključenje / isključenje kod dupleks pumpe sa optimizovanim stepenom iskorišćenja
- Indikacija tendencije protoka

7 Instalacija i električno povezivanje**Sigurnost****OPASNOST! Opasnost po život!**

Neppravilna instalacija i nepravilno električno povezivanje mogu da budu opasni po život.

- **Električno povezivanje smeju da vrše samo ovlašćeni električari u skladu sa važećim propisima!**
- **Poštujte propise o sprečavanju nesreća!**

**OPASNOST! Opasnost po život!**

Zbog zaštitne opreme koja nije montirana na elektronski modul, odn. u području spojnice/motora, može da nastane strujni udar ili dodirivanje rotirajućih delova može da izazove povrede opasne po život.

- **Prethodno demontirana zaštitna oprema, kao npr. poklopac modula ili poklopci spojnice, mora da bude ponovo montirana pre puštanja u rad!**

**OPREZ! Opasnost od materijalne štete!**

Opasnost po materijalnih šteta zbog nemontiranog elektronskog modula!

- Normalni režim pumpe je dozvoljen samo sa montiranim elektronskim modulom.
- Pumpa ne sme da se povezuje niti uključuje bez montiranog elektronskog modula.



OPASNOST! Opasnost po život!

Sopstvena težina same pumpe i delova pumpe može da bude veoma velika. Padanje delova dovodi do opasnosti od posekotina, prignječenja, nagnječenja ili udaraca, što može da dovede do smrti.

- Uvek koristiti odgovarajuća sredstva za podizanje i delove zaštititi od pada.
- Ne zadržavati se nikada ispod visećeg tereta.
- Prilikom skladištenja i transporta, kao i pre svih radova na instalaciji i ostalih montažnih radova, voditi računa o bezbednom položaju, odn. bezbednom naleganju pumpe.



OPREZ! Opasnost od materijalne štete!

Opasnost od oštećenja, zbog nepropisnog rukovanja.

- Instaliranje pumpe sme da vrši isključivo stručno osoblje.
- Pumpa ne sme da se uključuje bez montiranog elektronskog modula.



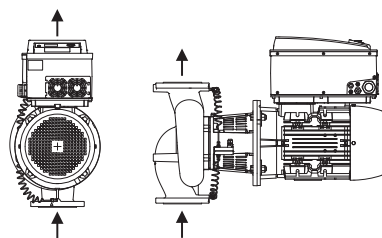
OPREZ! Oštećenje pumpe, zbog pregrevanja!

Pumpa ne sme bez protoka da radi duže od 1 minuta. Energetskim zastojem nastaje toplota koja može da nanese štetu vratilu, radnom kolu i mehaničkom zaptivaču.

- Voditi računa da zapreminski protok ne padne ispod minimalnog zapreminskog protoka Q_{min} .
- Približan proračun Q_{min} :

$$Q_{min} = 10 \% \times Q_{max \text{ Pumpe}} \times \frac{\text{Stvarni broj obrtaja}}{\text{Maks. broj obrtaja}}$$

7.1 Dozvoljeni položaji ugradnje i promena rasporeda komponenata pre instalacije



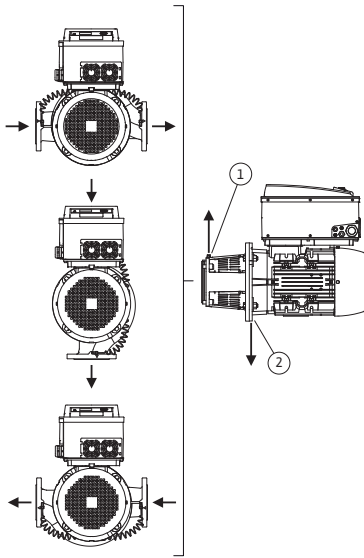
Sl. 17: Raspored komponenti u isporučenom stanju

Fabrički raspored montiranih komponenti u odnosu na kućište pumpe (vidi sl. 17) može se po potrebi izmeniti na mestu instalacije. Ovo, na primer, može biti potrebno, za

- obezbeđivanje odzračivanja pumpe,
- omogućavanje lakšeg rukovanja,
- sprečavanje nedozvoljenih položaja ugradnje (odn. motor i/ili elektronski modul okrenuti na dole).

U većini slučajeva je dovoljno okrenuti utični sklop u odnosu na kućište pumpe. Mogući raspored komponenti se izvodi na osnovu dozvoljenih ugradnih položaja.

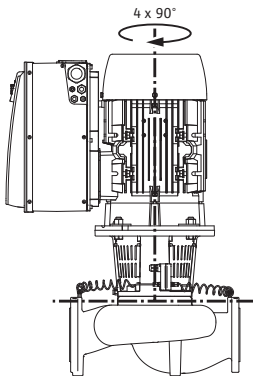
Dozvoljeni položaji ugradnje sa horizontalnim vratilom motora



Sl. 18: Dozvoljeni položaji ugradnje sa horizontalnim vratilom motora

Dozvoljeni položaji ugradnje sa horizontalnim vratilom motora i elektronskim modulom okrenutim nagore (0°) prikazani su na sl. 18. Na slici nisu prikazani dozvoljeni položaji ugradnje sa bočno montiranim elektronskim modulom ($\pm 90^\circ$). Dozvoljen je svaki položaj ugradnje, osim položaja ugradnje »Elektronski modul nadole« (-180°). Odzračivanje pumpe je omogućeno samo kada je ventil za odzračivanje okrenut nagore (sl. 18, poz. 1). Stvoreni kondenzat se samo u ovom položaju (0°) može odvesti preko postojećih otvora, laterne pumpe, kao i motora (sl. 18, poz. 2). U tu svrhu ukloniti čep na prirubnici motora.

Dozvoljeni položaji ugradnje sa vertikalnim vratilom motora



Sl. 19: Dozvoljeni položaji ugradnje sa vertikalnim vratilom motora

Dozvoljeni položaji ugradnje sa horizontalnim vratilom motora prikazani su na sl.19. Dozvoljen je svaki položaj ugradnje, osim položaja ugradnje »Motor nadole«.

U odnosu na kućište pumpe, utični sklop se može postaviti u 4 različita položaja (pomerениh za 90°).

Promena komponenti - raspored



NAPOMENA:

Da bi se olakšali radovi na montaži, kao pomoć može poslužiti ugradnja pumpe u cevovod bez električnog povezivanja i punjenja pumpe, odn. sistema (za postupak montaže, vidi poglavlje 10.2.1 »Zamena mehaničkog zaptivača« na strani 48).

- Utični sklop okrenuti za 90° , odn. 180° u željenom smeru, a pumpu montirati obrnutim redosledom u odnosu na demontažu.
- Noseću pločicu davača diferencijalnog pritiska pričvrstiti pomoću jednog od zavrtneva na suprotnu stranu od elektronskog modula (položaj davača diferencijalnog pritiska u odnosu na elektronski modul se pritom ne menja).
- O-prsten (sl. 6, poz. 1.14) pre montaže treba dobro navlažiti (O-prsten ne montirati u suvom stanju).



NAPOMENA:

Potrebno je voditi računa o tome da se O-prsten (sl. 6, poz. 1.14) ne uvrne ili prignječi prilikom montaže.

- Pre puštanja u rad, pumpu/sistem treba napuniti i dovesti pod pritisak, a zatim proveriti zaptivenost. U slučaju nezaptivenosti, na O-prstenu

će se najpre pojaviti vazduh iz pumpe. Ovo curenje se može proveriti npr. pomoću spreja za otkrivanje curenja, na zazoru između kućišta pumpe i laterne, kao i na drugim navojnim spojevima.

- U slučaju nezaptivosti, O-prsten po potrebi zameniti novim.



OPREZ! Opasnost od materijalne štete!
Nepravilno rukovanje može da dovede do materijalnih šteta.

- Prilikom okretanja komponenti treba paziti da se vodovi za merenje pritiska ne presavijaju niti uvrću.
- Da bi se davač diferencijalnog pritiska ponovo postavio, vodove za merenje pritiska treba samo minimalno i ravnomerno presaviti u potreban, odn. pogodan položaj. Pritom treba paziti da se navojni stezni spoj ne deformiše.



NAPOMENA:

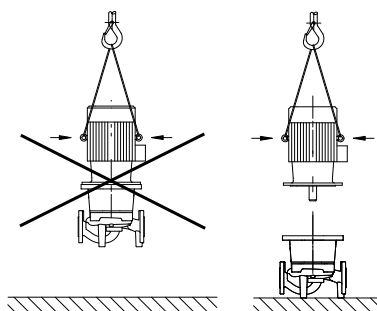
Prilikom okretanja davača diferencijalnog pritiska voditi računa o tome da se ne zamene potisna i usisna strana na davaču diferencijalnog pritiska. Za više informacija o davaču diferencijalnog pritiska, vidi poglavlje 7.3 »Električni priključak« na strani 23.

7.2 Instalacija

Priprema

- Ugradnju izvršiti tek nakon završetka svih radova zavarivanja i lemljenja, kao i eventualno potrebnog ispiranja cevovodnog sistema. Prljavština može da ugrozi funkcionisanje pumpe.
- Pumpe moraju da budu instalirane u okruženju koje je zaštićeno od vremenskih neprilika, smrzavanja/gde nema prašine, koje je dobro provetreno i gde nema opasnosti od eksplozije. Pumpa ne sme da se postavlja na otvorenom prostoru.
- Pumpu montirati na dobro pristupačnom mestu, tako da je kasnije moguća laka provera, održavanje (npr. mehaničkog zaptivača) ili zamena. Dovod vazduha do hladnjaka elektronskog modula ne sme da se ograničava.

Pozicioniranje/podešavanje saosnosti



Sl. 20: Transport motora



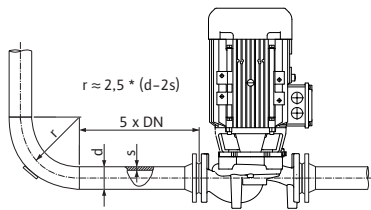
OPASNOST! Opasnost po život!
Sopstvena težina same pumpe i delova pumpe može da bude veoma velika. Padanje delova dovodi do opasnosti od posekotina, prignječenja, nagnječenja ili udaraca, što može da dovede do smrti.

- Uvek koristiti odgovarajuća sredstva za podizanje i delove zaštititi od pada.
- Ne zadržavati se nikada ispod visećeg tereta.



OPREZ! Opasnost od materijalne štete!
Opasnost od oštećenja, zbog nepropisnog rukovanja.

- Uške za podizanje na motoru koristiti samo za nošenje opterećenja motora, ne za nošenje cele pumpe (sl. 20).
- Pumpu podizati samo dozvoljenim sredstvom za prihvat tereta (npr. prenosnim mehanizmom sa vitlom, dizalicom itd., vidi poglavlje 3 »Transport i privremeno skladištenje« na strani 5).
- Prilikom montaže pumpe neophodno je održavati minimalno aksijalno rastojanje između zida/poklopca ventilatora motora od 200 mm + prečnik poklopca ventilatora.



Sl. 21: Putanja usporavanja ispred i iza pumpe



NAPOMENA:

U načelu, ispred i iza pumpe treba ugraditi zaporne uređaje da bi se sprečilo pražnjenje celog postrojenja prilikom provere ili zamene pumpe. Na potisnoj strani svake pumpe treba ugraditi nepovratnu ventil.



NAPOMENA:

Ispred i iza pumpe treba predvideti putanju usporavanja u vidu pravolinijske cevi. Dužina putanje usporavanja treba da iznosi najmanje 5 x DN priрубnice pumpe (sl. 21). Ova mera služi za izbegavanje kavitacije strujanja.

- Cevovode i pumpu treba montirati bez mehaničkih opterećenja. Cevovode treba pričvrstiti tako da pumpa ne nosi težinu cevi.
- Smer strujanja mora da odgovara strelicama za smer na priрубnici kućišta pumpe.
- Kod horizontalnog motornog vratila, odzračni ventil na laterni (sl. 6, poz. 1.31) mora kod horizontalnog vratila motora uvek da bude okrenut nagore (Fig. 6b:). Kod vertikalnog vratila motora dozvoljena je bilo koja orijentacija. U vezi s tim, pogledajte i Sl. 18: »Dozvoljeni položaji ugradnje sa horizontalnim vratilom motora« na strani 18, odn. Sl. 19: »Dozvoljeni položaji ugradnje sa vertikalnim vratilom motora« na strani 18.
- Dozvoljen je svaki položaj ugradnje, osim položaja ugradnje »Motor nadole«.
- Elektronski modul ne sme da bude okrenut nadole. Ako je potrebno, motor se može okrenuti nakon otpuštanja šestougaonih zavrtnjeva.



NAPOMENA:

Nakon otpuštanja zavrtnjeva sa šestougaonom glavom, davač diferencijalnog pritiska je pričvršćen samo još na vod za merenje pritiska. Prilikom kretanja kućišta motora treba paziti da se vodovi za merenje pritiska ne presavijaju niti uvrću. Osim toga, treba obratiti pažnju da se prilikom uvrćanja ne ošteti zaptivni O-prsten kućišta.

- Dozvoljene položaje ugradnje vidi u poglavlju 7.1 »Dozvoljeni položaji ugradnje i promena rasporeda komponenata pre instalacije« na strani 17.
- Ugradni položaj sa horizontalnim vratilom motora je dozvoljen samo do snage motora od 11 kW. Oslonac za motor nije neophodan.
- Za snage motora >11 kW mora se predvideti položaj ugradnje sa vertikalnim vratilom motora.



NAPOMENA:

Monoblok pumpe serije BL-E moraju da se postave na temelje, odn. konzole odgovarajućih dimenzija.

Dozvoljene sile i momenti na priрубnicama pumpe

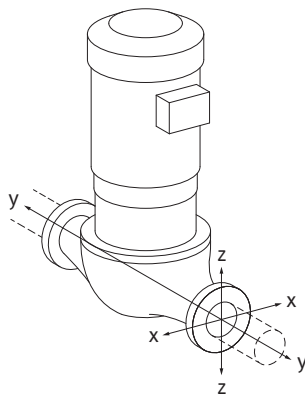


Fig. 22: Stanje opterećenja 16A

Pumpa okačena u cevovod, slučaj 16A (Fig. 22)

DN	Sile F [N]				Momenti M [Nm]			
	F _x	F _y	F _z	Σ sila F	M _x	M _y	M _z	Σ momenata M
Potisna i usisna priрубnica								
32	450	525	425	825	550	375	425	800
40	550	625	500	975	650	450	525	950
50	750	825	675	1300	700	500	575	1025
65	925	1050	850	1650	750	550	600	1100
80	1125	1250	1025	1975	800	575	650	1175
100	1500	1675	1350	2625	875	625	725	1300
125	1775	1975	1600	3100	1050	750	950	1525
150	2250	2500	2025	3925	1250	875	1025	1825
200	3000	3350	2700	5225	1625	1150	1325	2400
250	3725	4175	3375	6525	2225	1575	1825	3275
Vrednosti u skladu sa ISO/DIN 5199 – Klasa II (2002) – dodatak B								

Tab. 4.1: Dozvoljene sile i momenti na priрубnicama pumpe u vertikalnom cevovodu

Vertikalna pumpa na nožicama pumpe, slučaj 17A (Fig. 23)

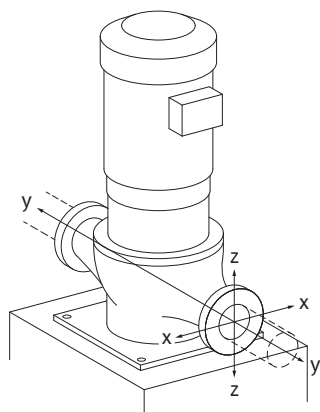


Fig. 23: Stanje opterećenja 17A

DN	Sile F [N]				Momenti M [Nm]			
	F_x	F_y	F_z	Σ sila F	M_x	M_y	M_z	Σ momenata M
Potisna i usisna prirubnica								
32	338	394	319	619	300	125	175	550
40	413	469	375	731	400	200	275	700
50	563	619	506	975	450	250	325	775
65	694	788	638	1238	500	300	350	850
80	844	938	769	1481	550	325	400	925
100	1125	1256	1013	1969	625	375	475	1050
125	1331	1481	1200	2325	800	500	700	1275
150	1688	1875	1519	2944	1000	625	775	1575
200	2250	2513	2025	3919	1375	900	1075	2150
250	2794	3131	2531	4894	1975	1325	1575	3025
Vrednosti u skladu sa ISO/DIN 5199 – Klasa II (2002)–dodatak B								

Tab. 4.2: Dozvoljene sile i momenti na prirubnicama pumpe u horizontalnom cevovodu

Horizontal pump, flange axial x-axis, slučaj 1A (Fig. 24)

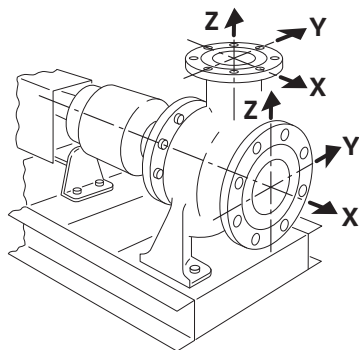


Fig. 24: Stanje opterećenja 1A

DN	Sile F [N]				Momenti M [Nm]			
	F_x	F_y	F_z	Σ sila F	M_x	M_y	M_z	Σ momenata M
Usisna prirubnica								
32	578	525	473	910	490	350	403	718
40	735	648	595	1155	525	385	420	770
50	735	648	595	1155	525	385	420	770
65	875	788	718	1383	560	403	455	823
80	1173	1050	945	1838	613	438	508	910
100	1383	1243	1120	2170	735	525	665	1068
125	1750	1575	1418	2748	875	613	718	1278
150	2345	2100	1890	3658	1138	805	928	1680
Vrednosti u skladu sa ISO/DIN 5199 – Klasa II (2002)–dodatak B								

Tab. 4.3: Dozvoljene sile i momenti na prirubnicama pumpe

Horizontal pump, flange on top z-axis, slučaj 1A (Fig. 24)

DN	Sile F [N]				Momenti M [Nm]			
	F_x	F_y	F_z	Σ sila F	M_x	M_y	M_z	Σ momenata M
Potisna prirubnica								
32	315	298	368	578	385	263	298	560
40	385	350	438	683	455	315	368	665
50	525	473	578	910	490	350	403	718
65	648	595	735	1155	525	385	420	770
80	788	718	875	1383	560	403	455	823
100	1050	945	1173	1838	613	438	508	910
125	1243	1120	1383	2170	735	525	665	1068
150	1575	1418	1750	2748	875	613	718	1278
Vrednosti u skladu sa ISO/DIN 5199 – Klasa II (2002)–dodatak B								

Tab. 4.3: Dozvoljene sile i momenti na prirubnicama pumpe

Ako svi aktivni tereti ne dostignu maksimalno dozvoljene vrednosti, jedan od ovih tereta sme da prekorači uobičajenu graničnu vrednost. Uz pretpostavku da su ispunjeni sledeći dodatni uslovi:

- Sve komponente jedne sile ili momenta dostižu najviše 1,4-struku maksimalno dozvoljenu vrednost.

- Sile i momenti koji deluju na svaku prirubnicu ispunjavaju uslov kompenzacione jednačine:

$$\left(\frac{\sum |F|_{\text{effective}}}{\sum |F|_{\text{max. permitted}}} \right)^2 + \left(\frac{\sum |M|_{\text{effective}}}{\sum |M|_{\text{max. permitted}}} \right)^2 \leq 2$$

$\sum F_{\text{effective}}$ i $\sum M_{\text{effective}}$ su aritmetričke sume efektivnih vrednosti obe prirubnice pumpe (dotoki izlaz). $\sum F_{\text{max. permitted}}$ i $\sum M_{\text{max. permitted}}$ su aritmetričke sume efektivnih vrednosti obe prirubnice pumpe (dotok i izlaz). Algebarski znaci $\sum F$ i $\sum M$ nisu uzeti u obzir u kompenzacionoj jednačini.

Uticaj materijala i temperature

Maksimalno dozvoljene sile i momenti važe za osnovni materijal sivi liv i polaznu vrednost temperature od 20 °C.

Za više temperature se u zavisnosti od odnosa njihovih modula elastičnosti vrednosti moraju korigovati na sledeći način:

$$E_{t, \text{EN-GJL}} / E_{20, \text{EN-GJL}}$$

$E_{t, \text{EN-GJL}}$ = Modul elastičnosti sivog liva pri izabranoj temperaturi $E_{20, \text{EN-GJL}}$

$E_{20, \text{EN-GJL}}$ = Modul elastičnosti sivog liva na 20 °C

Pumpanje iz rezervoara



NAPOMENA:

Prilikom pumpanja iz rezervoara uvek treba voditi računa da je nivo tečnosti iznad usisnog nastavka pumpe dovoljno visok da pumpa ni u kom slučaju ne bi radila na suvo. Mora da se poštuje minimalni pritisak dotoka.

Odvod kondenzata, izolacija

- Pri ugradnji pumpe u klima ili rashladni sistem, kondenzat koji pada u laternu treba odvesti kroz postojeći otvor. Na ovaj otvor se može povezati vod za odvod. Takođe se mogu odvesti manje količine istekle tečnosti.

Svaki motor ima otvore za kondenzovanu vodu, koji su fabrički zatvoreni plastičnim čepovima (radi garancije klase zaštite IP 55).

- Kod primene u tehnicu klimatizacije/hlađenja, svaki čep treba da bude uklonjen odozdo da bi kondenzovana voda mogla da istekne.
- Kod horizontalnog vratila motora je potrebno da otvor za odvod kondenzata bude okrenut nadole (sl. 18, poz.2). U zavisnosti od slučaja, motor se mora okretati u odgovarajućem smeru.



NAPOMENA:

Kada su skinuti plastični čepovi, klasa zaštite IP 55 se više ne garantuje.



NAPOMENA:

Kod sistema koji se izoluju, sme da se izoluje samo kućište pumpe, dok se laterna, pogon i davač diferencijalnog pritiska ne smeju izolovati.

Za izolovanje pumpe mora da se koristi izolacioni materijal bez jedinjenja amonijaka, radi sprečavanja pucanja usled korozivnog naprezanja na preklopnim navrtkama. Ako to nije moguće, onda treba da se izbegne direktan kontakt sa navojnim priključcima od mesinga. U tu svrhu su kao dodatna oprema na raspolaganju navojni priključci od nerđajućeg čelika. Alternativno se može koristiti i traka za zaštitu od korozije (npr. izolaciona traka).

7.3 Električni priključak

Sigurnost

**OPASNOST! Opasnost po život!**

Prilikom nepropisnog električnog povezivanja postoji opasnost po život zbog strujnog udara.

- Električno povezivanje sme da izvodi samo električar koji je ovlašćen od strane lokalnog preduzeća za snabdevanje električnom energijom i u skladu sa lokalno važećim propisima.
- Obratiti pažnju na uputstvo za ugradnju i upotrebu dodatne opreme!

**OPASNOST! Opasnost po život!**

Kontaktni napon opasan po ljude.

Sa radovima na elektronskom modulu sme da se počne tek nakon 5 minuta, zbog još uvek postojećeg kontaktnog napona (kondenzatora) koji je opasan po ljude.

- Pre rada na pumpi, prekinuti napon napajanja i sačekati 5 min.
- Proveriti da li su svi priključci (i beznaponski kontakti) bez napona.
- Nikada ne gurati predmete u otvore na elektronskom modulu niti stavljati nešto u njih!

**UPOZORENJE! Opasnost od mrežnog preopterećenja!**

Nedovoljno dimenzionisana mreža može izazvati ispade sistema i požare kablova usled preopterećenja mreže.

- Prilikom postavljanja mreže, posebno što se tiče poprečnih preseka kablova i osigurača, uzeti u obzir da pri radu više pumpi može da se pojavi kratkotrajan istovremeni rad svih pumpi.



NAPOMENA:

Zahtevi i granične vrednosti za više harmonike struje:

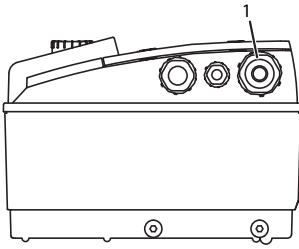
Pumpe energetskih klasa od 11 kW, 15 kW, 18,5 kW i 22 kW su uređaji za profesionalnu upotrebu. Ovi uređaji podležu posebnim uslovima priključivanja, jer R_{sc} od 33 na mestu priključka nije dovoljan za njihov rad. Priključivanje na javnu niskonaponsku mrežu je regulisano prema standardu IEC 61000-3-12 – Osnova za procenu pumpe je tabela 4 za trofazne uređaje u posebnim uslovima. Snaga kratkog spoja S_{sc} na svim tačkama javnog povezivanja na priključku između električne instalacije korisnika i javne mreže, mora da bude veća ili jednaka sa vrednostima navedenim u tabeli. Instalater ili korisnik, po potrebi i u dogovoru sa distributerom električne energije, odgovoran je da obezbedi uslove za pravilan rad pumpe. Ukoliko se radi o primeni u industriji, na fabričkom srednjenaponskom izlazu, odgovornost za uslove priključivanja snosi korisnik.

Snaga motora [kW]	Snaga kratkog spoja S_{sc} [kVA]
11	1800
15	2400
18.5	3000
22	3500

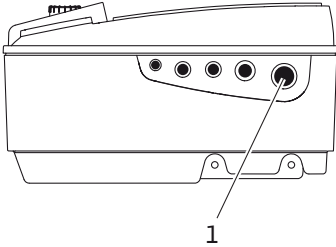
Instalacijom odgovarajućeg filtera za više harmonike struje između pumpe i mreže za napajanje, smanjuje se udeo viših harmonika struje.

Priprema/napomene

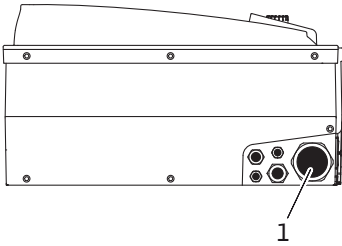
1,5 – 4 kW:



5,5 – 7,5 kW:



11 – 22 kW:



Sl. 25: Navojni priključak za kabl M25/M40

- Električno povezivanje mora da bude izvršeno preko čvrsto postavljenog mrežnog priključnog voda (za potreban poprečni presek, vidi sledeću tabelu) koji je opremljen utičnim mehanizmom ili višepolnim prekidačem sa širinom kontakta od najmanje 3 mm. Kada se koriste elastični kablovi moraju se koristiti čaure na krajevima žica.
- Mrežni priključni vod treba sprovesti kroz navojni priključak za kabl M25/M40 (Sl. 25, poz. 1).

Snaga P _N [kW]	Poprečni presek kabla [mm ²]	PE [mm ²]
1,5 – 4	1,5 – 4	2,5 – 4
5.5/7.5	2,5 – 6	4 – 6
11	4 – 6	6 – 35
15	6 – 10	6 – 35
18.5/22	10 – 16	6 – 35

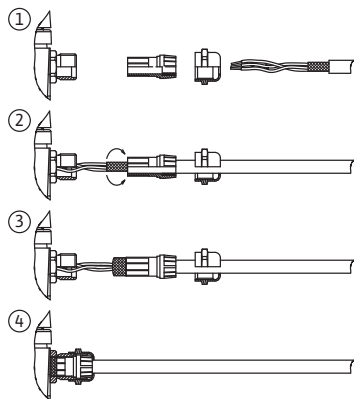
**NAPOMENA:**

Pravilni obrtni momenti pritezanja za navojne stezne spojeve mogu se pronaći u tabeli 10 »Moment pritezanja zavrtnejeva« na strani 50. Koristiti isključivo kalibrisani moment ključ.

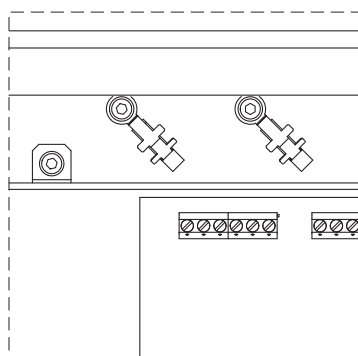
- Radi usklađivanja sa standardima o elektromagnetnoj kompatibilnosti, sledeći kablovi moraju uvek biti oklopljeni:
 - Davač diferencijalnog pritiska (DDG) (ako je instaliran na mestu instalacije)
 - In2 (zadata vrednost)
 - Komunikacija dupleks pumpi (DP) (za dužine kabela > 1 m); (stezaljka »MP«)
- Voditi računa o polaritetu:
 - MA = L => SL = L
 - MA = H => SL = H
- Ext. off
- AUX
- Komunikacioni kabl IF modula

Oklop se mora postaviti sa obe strane, na EMC kablovskim obujmicama u elektronskom modulu i na drugom kraju. Vodovi za SBM i SSM ne smeju biti neoklopljeni.

5,5 – 7,5 kW:




11 – 22 kW:



Sl. 26: Oklop kabla

Kod elektronskih modula za snage motora < 5,5 kW, oklop elektronskog modula se povezuje na šine za uzemljenje u priključnoj kutiji. Kod elektronskih modula za snage motora od 5,5 kW i 7,5 kW oklop se povezuje na kablovski uvodnik. Kod elektronskih modula za snage motora ≥ 11 kW oklop se montira na stezaljke za kablove iznad stezne letve. Različiti postupci povezivanja oklopa su šematski prikazani na sl. 26.

Da bi se obezbedila zaštita od kapanja vode i popuštanje zatezanja navojnog priključka kabla, potrebno je koristiti kabl sa dovoljno velikim spoljnim prečnikom i isti treba da bude dovoljno čvrsto zavrnut. Osim toga, u blizini navojnog priključka kabla, kablove treba presaviti u odvodnu petlju da se eventualne kapljice vode ne bi tu zadržavale. Odgovarajućim pozicioniranjem navojnog priključka kabla ili odgovarajućim postavljanjem kabla treba osigurati da kapljice ne mogu ući u elektronski modul. Nekorišćeni navojni priključci kablova treba da ostanu zatvoreni čepovima koje je predvideo proizvođač.

- Priključni vod mora da bude postavljen tako da nikako ne može da dođe do kontakta sa cevovodom i/ili kućištem pumpe i motora.
 - Prilikom primene pumpi u postrojenjima sa temperaturom vode od preko 90 °C mora da se koristi vod mrežnog priključka koji je otporan na visoke temperature.
 - Ova pumpa je opremljena frekventnim regulatorom, tako da FI prekidač ne sme da se koristi za njenu zaštitu. Frekventni regulator može da ometa rad FI prekidača.
- Izuzetak: FI prekidač je dozvoljen u selektivnoj varijanti tipa B.
- Oznaka: FI 
 - Struja okidanja (< 11 kW) > 30 mA
 - Struja okidanja (≥ 11 kW) > 300 mA
 - Proveriti vrstu struje i napon mrežnog priključka.
 - Voditi računa o natpisnoj pločici pumpe. Vrsta struje i napon mrežnog priključka moraju da odgovaraju podacima na natpisnoj pločici.
 - Mrežna zaštita: za maks. dozvoljenu, vidi sledeću tabelu; voditi računa o podacima na tipskoj pločici.

Snaga P_N [kW]	Maks. osigurač [A]
1,5 – 4	25
5,5 – 11	25
15	35
18,5 – 22	50

- Voditi računa o dodatnom uzemljenju!
- Preporučuje se ugradnja automatskog prekidača.

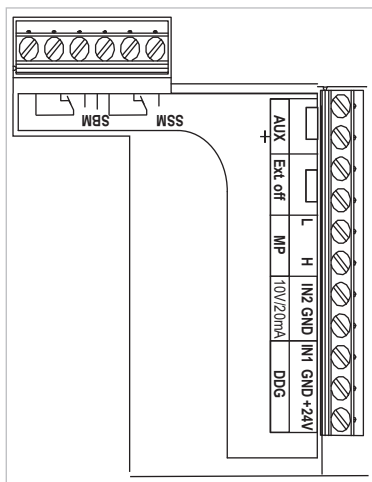


NAPOMENA:

Odzivna karakteristika automatskog prekidača: B

- Preopterećenje: 1,13–1,45 $\times I_{nom}$
- Kratak spoj: 3–5 $\times I_{nom}$

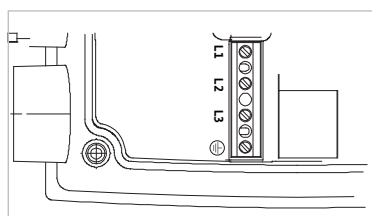
Stezaljke



Sl. 27: Stezaljke za slabu struju

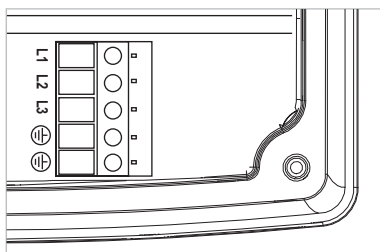
- Stezaljke za slabu struju (sl. 27)
(Raspored, vidi sledeću tabelu)

1,5 – 4 kW:

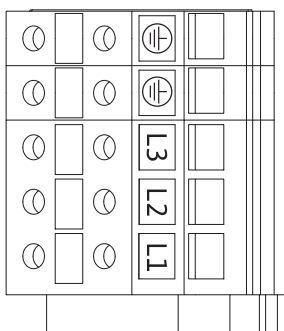


- Stezaljke za jaku struju (mrežne priključne stezaljke) (sl. 28)
(Raspored, vidi sledeću tabelu)

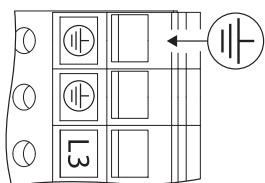
5,5 – 7,5 kW:



11 – 22 kW:



Sl. 28: Stezaljke za jaku struju (mrežne priključne stezaljke)




Sl. 29: Dodatno uzemljenje

**OPASNOST! Opasnost po život!**

Prilikom nepropisnog električnog povezivanja postoji opasnost po život zbog strujnog udara.

- Zbog povećane struje curenja kod motora preko 11 kW, prema direktivi EN 61800-5-1:2008-04, mora se dodatno priključiti ojačano uzemljenje (vidi sl. 29).

Raspored priključnih stezaljki

Naziv	Raspored	Napomena
L1, L2, L3	Priključni mrežni napon	3~380 V – 3~440 V AC, ($\pm 10\%$), 50/60 Hz, IEC 38
 (PE)	Priključak za zaštitni provodnik	
In1 (1) (ulaz)	Ulaz za stvarnu vrednost	<p>Tip signala: Napon (0–10 V, 2–10 V) Ulazni otpor: $R_i \geq 10\text{ k}\Omega$</p> <p>Tip signala: Struja (0–20 mA, 4–20 mA) Ulazni otpor: $R_i = 500\ \Omega$</p> <p>Ovo može da se podesi u servisnom meniju <5.3.0.0> Fabrički je povezan preko navojnog priključka za kabl M12 (sl. 2), preko (1), (2), (3) u skladu sa oznakama kablova senzora (1,2,3).</p>
In2 (Ulaz)	Zadata vrednost	<p>U svim režimima rada, In2 se može koristiti kao ulaz za daljinsko podešavanje zadate vrednosti.</p> <p>Tip signala: Napon (0–10 V, 2–10 V) Ulazni otpor: $R_i \geq 10\text{ k}\Omega$</p> <p>Tip signala: Struja (0–20 mA, 4–20 mA) Ulazni otpor: $R_i = 500\ \Omega$</p> <p>Ovo može da se podesi u servisnom meniju <5.4.0.0></p>
GND (2)	Priključci za uzemljenje	Za svaki ulaz In1 i In2
+ 24 V (3) (izlaz)	Jednosmerni napon za ekst. potrošač/davač signala	Opterećenje maks. 60 mA Napon je kratkospojen. Opterećenje kontakta: 24 V DC/10 mA
AUX	Eksterna zamena pumpi	Zamena pumpi može da se realizuje preko eksternog kontakta bez potencijala. Jednokratnim premošćavanjem obe stezaljke izvršava se zamena pumpi ako je aktivirana. Novim premošćavanjem se ponavlja ovaj proces uz poštovanje minimalnog vremena rada. Ovo može da se podesi u servisnom meniju <5.1.3.2> Opterećenje kontakta: 24 V DC/10 mA
MP	Višestruka pumpa	Interfejs za funkciju dupleks pumpe
Ext. off	Upravljački ulaz »Prioritet ISKLJ.« za eksterni kontakt bez potencijala	Pumpa može da se uključuje/isključuje preko eksternog kontakta bez potencijala. U sistemima sa većom učestanošću uklapanja (> 20 uključivanja/isključivanja dnevno), uključivanje/isključivanje treba planirati preko signala »Extern off«. Ovo može da se podesi u servisnom meniju <5.1.7.0> Opterećenje kontakta: 24 V DC/10 mA
SBM	Pojedinačni/zbirni signal rada, signal pripravnosti i signal uključene mreže	Pojedinačni/zbirni signal rada bez potencijala (preklopni kontakt), signal pripravnosti je na raspolaganju na stezaljci SBM (meniji <5.1.6.0>, <5.7.6.0>).

Naziv	Raspored	Napomena
	Opterećenje kontakta:	Minimalno dozvoljeno: 12 V DC, 10 mA, Maksimalno dozvoljeno: 250 V AC/24 V DC, 1 A
SSM	Pojedinačni/zbirni signal smetnje	Pojedinačni/zbirni signal greške bez potencijala (preklopni kontakt), signal pripravnosti je na raspolaganju na stezaljci SSM (meni<5.1.5.0>).
	Opterećenje kontakta:	Minimalno dozvoljeno: 12 V DC, 10 mA, Maksimalno dozvoljeno: 250 V AC/24 V DC, 1 A
Interfejs IF modul	Priključne stezaljke serijskog, digitalnog GA interfejsa	Opcioni IF-Modul se postavlja na višestruki konektor u priključnoj kutiji. Priključak se ne može rotirati.

Tab. 4: Raspored priključnih stezaljki

**NAPOMENA:**

Stezaljke In1, In2, AUX, GND, Ext. off i MP ispunjavaju zahtev za »»bezbedno odvajanje« (u skladu sa EN61800-5-1) od mrežnih stezaljki, kao i stezaljki SBM i SSM (i obrnuto).

**NAPOMENA:**

Upravljanje je izvedeno kao PELV (protective extra low voltage) kolo, a to znači da (interno) napajanje ispunjava zahteve za bezbedno odvajanje napajanja, dok je GND povezana sa PE.

Priključak davača diferencijalnog pritiska

Kabl	Boja	Stezaljka	Funkcija
1	crna	In1	Signal
2	plava	GND	Masa
3	braon	+ 24 V	+ 24 V

Tab. 5: Priključak kabla za davač diferencijalnog pritiska

**NAPOMENA:**

Električno priključivanje davača diferencijalnog pritiska mora da obavi preko najmanjeg navojnog priključka za kabl na elektronskom modulu (M12).

Kod instalacije dupleks pumpe ili instalacije sa Y-komadom, davač diferencijalnog pritiska se mora priključiti na Master pumpu. Merne tačke diferencijalnog davača pritiska Master pumpe moraju da se nalaze u odgovarajućoj sabirnoj cevi na usisnoj i potisnoj strani sistema dupleks pumpe.

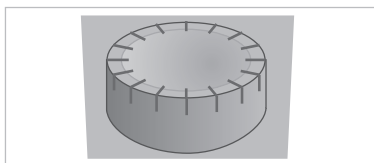
Postupak

- Izvršiti priključivanje vodeći računa o rasporedu stezaljke.
- Propisno uzemljiti pumpu/postrojenje.

8 Rukovanje

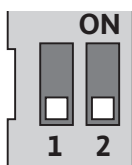
8.1 Komandni elementi

Dugme za rukovanje



Sl. 30: Dugme za rukovanje

DIP prekidač



Sl. 31: DIP prekidač

Elektronskim modulom se rukuje pomoću sledećih komandnih elemenata:

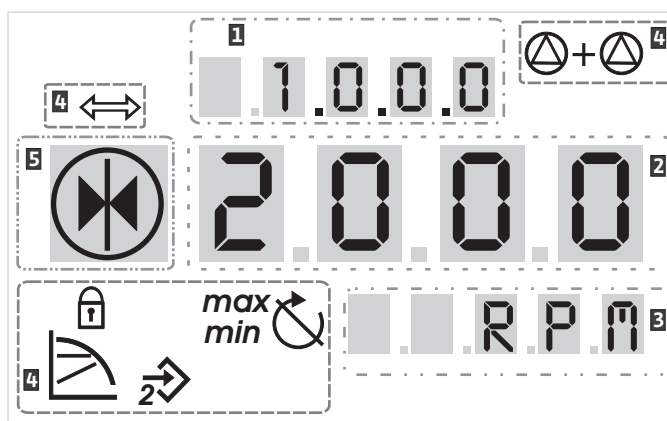
Okretanje dugmeta za rukovanje (Fig. 30) može da se koristi za biranje stavki menija i promenu vrednosti. Pritiskanje dugmeta za rukovanje služi za aktiviranje izabrane stavke menija, kao i za potvrđivanje vrednosti.

DIP prekidači (sl. 9, poz. 6/sl. 31) se nalaze ispod poklopca kućišta.

- Prekidač 1 služi za prebacivanje između standardnog i servisnog režima. Više informacija vidi u poglavlju 8.6.6 »Aktiviranje /deaktiviranje servisnog režima« na strani 35.
- Prekidač 2 omogućava aktiviranje ili deaktiviranje blokade pristupa. Više informacija vidi u poglavlju 8.6.7 »Aktiviranje /deaktiviranje blokade pristupa« na strani 35.

8.2 Struktura prikaza na displeju

Informacije se prikazuju na displeju prema sledećoj šemi:



Sl. 32: Struktura prikaza na displeju

Poz.	Opis	Poz.	Opis
1	Broj menija	4	Standardni simboli
2	Prikaz vrednosti	5	Prikaz simbola
3	Prikaz jedinice		







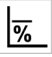







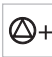
Tab. 6: Struktura prikaza na displeju



NAPOMENA:
Prikaz displeja može da se rotira za 180°. Promena, vidi meni br. <5.7.1.0>.

8.3 Objašnjenja standardnih simbola

Sledeći simboli za indikaciju statusa se prikazuju na navedenim mestima na displeju:

Simbol	Opis	Simbol	Opis
	Konstantna regulacija broja obrtaja		Minimalni režim
	Konstantna regulacija $\Delta p-c$		Maksimalni režim
	Varijabilna regulacija $\Delta p-v$		Pumpa radi
	PID-kontrola		Pumpa je zaustavljena
	Ulaz In2 (eksterna zadata vrednost) aktiviran		Pumpa radi u sigurnosnom režimu (ikona treperi)
	Blokada pristupa		Pumpa je zaustavljena u sigurnosnom režimu (ikona treperi)
	BMS (Building Management System) je aktivan		DP/MP režim rada: Glavna/rezervna
	DP/MP režim rada: Paralelni rad		-

Tab. 7: Standardni simboli

8.4 Simboli na grafikonima/uputstvima

Poglavlje 8.6 »Uputstva za rad« na strani 33 sadrži grafikone koji pregledno ilustruju koncepciju rukovanja i uputstva za podešavanje.

Na grafikonima i uputstvima su korišćeni sledeći simboli radi jednostavnijeg prikazivanja stavki menija ili operacija:

Stavke menija



- **Statusna stranica menija:** Standardni prikaz na displeju.



- **»Niži nivo«:** Stavka menija sa koje se može preći na niži nivo menija (npr., od <4.1.0.0> na <4.1.1.0>).



- **»Informacije«:** Stavka menija koja prikazuje informacije o statusu uređaja ili podešavanja koja se ne mogu menjati.



- **»Izbor/Podešavanje«:** Stavka menija koja obezbeđuje pristup podešavanjima koja se mogu menjati (stavka sa brojem menija <X.X.X.0>).



- **»Viši nivo«:** Stavka menija sa koje se može preći na viši nivo menija (npr., od <4.1.0.0> na <4.0.0.0>).



- **Stranica grešaka menija:** U slučaju greške, umesto statusne stranice prikazuje se broj aktuelne greške.

Akcije



- **Okrenuti dugme za rukovanje:** Okretanjem dugmeta za rukovanje mogu se povećavati ili smanjivati podešavanja ili brojevi menija.



- **Pritisnuti dugme za rukovanje:** Pritiskanjem dugmeta za rukovanje mogu se aktivirati stavke menija ili potvrditi promene.



- **Navigacija:** Sledeća uputstva za navigaciju u meniju slediti do prikazanog broja menija.



- **Vreme čekanja:** Preostalo vreme (u sekundama) se prikazuje u polju vrednosti sve dok se automatski ne dostigne sledeće stanje ili dok ne bude mogao da se izvrši ručni unos.



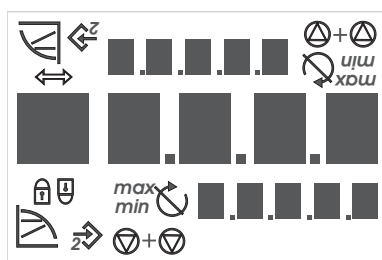
- **DIP prekidač postaviti u položaj »OFF«:** Ispod poklopca kućišta, DIP prekidač br. »X« postaviti u položaj »OFF«.



- **DIP prekidač postaviti u položaj »ON«:** Ispod poklopca kućišta, DIP prekidač br. »X« postaviti u položaj »ON«.

8.5 Režimi prikaza

Testiranje displeja



Sl. 33: Testiranje displeja

Čim se uspostavi napajanje elektronskog modula, izvršava se testiranje displeja u trajanju od 2 sekunde i tada se prikazuju svi znakovi displeja (sl. 33). Nakon toga se prikazuje statusna stranica.

Nakon prekida napajanja, elektronski modul izvršava različite funkcije isključivanja. Za vreme ovog procesa displej je aktivan.



OPASNOST! Opasnost po život!

Napon može da postoji i kada je displej isključen.

- **Pridržavati se opštih bezbednosnih uputstava!**

8.5.1 Statusna stranica na displeju



Na displeju se standardno prikazuje statusna stranica. Trenutno podešena zadata vrednost se prikazuje u segmentima za cifre. Ostala podešavanja se prikazuju na osnovu simbola.



NAPOMENA:

U režimu dupleks pumpe, na statusnoj stranici se dodatno prikazuje režim rada (»Paralelni« ili »Glavna/rezervna«) u obliku simbola. Na displeju Slave pumpe se prikazuje 'SL'.

8.5.2 Režim menija na displeju

Preko strukture menija mogu da se pozivaju funkcije elektronskog modula. Meni sadrži podmenije u više nivoa.

Trenutni nivo menija se uvek može promeniti pomoću stavki menija tipa »Viši nivo« ili »Niži nivo«, npr. sa menija <4.1.0.0> na meni <4.1.1.0>.

Struktura menija je uporediva sa strukturom poglavlja u ovom uputstvu – poglavlje 8.5(.0.0) sadrži potpoglavlja 8.5.1(.0) i 8.5.2(.0), dok u elektronskom modulu meni <5.3.0.0> sadrži podstavke menija <5.3.1.0> do <5.3.3.0>, itd.

Stavka menija koja je trenutno izabrana može da se identifikuje prema broju menija i pripadajućem simbolu na displeju.

U okviru nivoa menija, okretanjem dugmeta za rukovanje redom se mogu birati brojevi menija.



NAPOMENA:

Ako se u režimu menija, na bilo kom mestu, dugme za rukovanje ne koristi duže od 30 s, prikaz se vraća na statusnu stranicu.

Svaki nivo menija može da sadrži četiri stavke menija:

Stavka menija »Niži nivo«



Stavka menija »Niži nivo« se na displeju označava pomoću simbola koji je prikazan na slici pored (strelica na prikazu jedinice). Ako se izabere stavka menija „Niži nivo“, pritiskanjem dugmeta za rukovanje vrši se prebacivanje na sledeći niži nivo menija. Novi nivo menija se na displeju označava brojem menija koji se pri svakoj promeni povećava za jedan, npr. prilikom prelaska sa menija <4.1.0.0> na meni <4.1.1.0>.

Stavka menija »Informacije«



Stavka menija »Informacije« se na displeju označava pomoću simbola koji je prikazan na slici pored (standardni simbol »Blokada pristupa«). Ako je izabrana stavka menija „Informacije“, pritiskanje dugmeta za rukovanje neće imati dejstvo. Izborom stavke menija tipa »Informacije« prikazuju se trenutna podešavanja ili merne vrednosti koje korisnik ne može da menja.

Stavka menija »Viši nivo«



Stavka menija »Viši nivo« se na displeju označava pomoću simbola koji je prikazan na slici pored (strelica na prikazu simbola). Ako se izabere stavka menija „Viši nivo“, pritiskanjem dugmeta za rukovanje vrši se prebacivanje na sledeći viši nivo menija. Novi nivo menija se na displeju označava brojem menija. Na primer, pri vraćanju sa menija <4.1.5.0>, broj menija se menja na <4.1.0.0>.

**NAPOMENA:**

Ako se dugme za rukovanje zadrži pritisnuto 2 s dok je izabrana stavka menija „Viši nivo“, program se vraća na prikaz statusa.

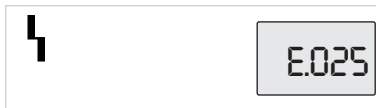
Stavka menija »Izbor/Podešavanje«

Stavka menija »Izbor podešavanje« nema posebnu oznaku na displeju, ali će se na dijagramima u ovom uputstvu obeležavati simbolom koji je prikazan na slici pored.

Ako se izabere stavka menija „Izbor/Podešavanje“, pritiskanjem dugmeta za rukovanje vrši se prebacivanje u režim uređivanja. U režimu uređivanja treperi vrednost koja se može menjati okretanjem dugmeta za rukovanje.



Prihvatanje unete vrednosti u nekim menijama se potvrđuje pritiskom na dugme za rukovanje i kratkotrajnim prikazivanjem simbola „OK“.

8.5.3 Stranica grešaka na displeju

U slučaju da dođe do greške, umesto statusne stranice pojavljuje se stranica grešaka. Polje vrednosti na displeju prikazuje slovo »E« i trocifrenu šifru greške odvojene decimalnom tačkom (sl. 34).

Sl. 34: Stranica grešaka (status u slučaju greške)

8.5.4 Grupe menija**Osnovni meni**

U glavnom meniju <1.0.0.0>, <2.0.0.0> i <3.0.0.0> prikazana se osnovna podešavanja, koja se po potrebi moraju menjati i za vreme redovnog rada pumpe.

Meni informacija

Glavni meni <4.0.0.0> i njegovi podmeniji prikazuju merne podatke, podatke uređaja, pogonske podatke i trenutna stanja.

Servisni meni

Glavni meni <5.0.0.0> i njegovi podmeniji obezbeđuju pristup osnovnim podešavanjima sistema za puštanje u rad. Podstavke se nalaze u režimu zaštićenom od upisa sve dok se ne aktivira servisni režim.

**OPREZ! Opasnost od materijalne štete!**

Nepravilne promene podešavanja mogu dovesti do greške u radu pumpe, kao i do oštećenja pumpe ili sistema usled toga.

- **Podešavanja u servisnom režimu smeju da se vrše samo pri puštanju u rad i isključivo od strane stručnih lica.**

Meni »Poništavanje grešaka«

U slučaju greške se umesto statusne stranice prikazuje stranica grešaka. Ako se na ovom mestu pritisne dugme za rukovanje, ulazi se u meni „Poništavanje grešaka“ (broj menija <6.0.0.0>). Prijavljene poruke o smetnjama se mogu poništiti nakon isteka vremena čekanja.

**OPREZ! Opasnost od materijalne štete!**

Greška, koja se poništi bez otklanjanja njenog uzroka, može dovesti do ponovljenih grešaka i materijalnih šteta na pumpi ili sistemu.

- **Grešku treba poništiti tek nakon otklanjanja njenog uzroka.**
- **Otklanjanje smetnji sme da vrši samo kvalifikovano stručno osoblje.**
- **U slučaju nedoumice, obratiti se proizvođaču.**

Više informacija, vidi u poglavlju 11 »Greške, uzroci i otklanjanje« na strani 51 i tamo navedenoj tabeli.

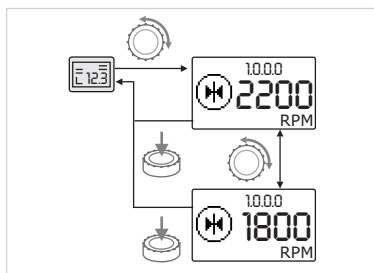
Meni »Blokada pristupa«

Glavni meni <7.0.0.0> se prikazuje samo kada je DIP-prekidač 2 u položaju »ON«. Do njega se ne može doći uobičajenom navigacijom.

U meniju „Blokada pristupa“, blokada pristupa može da se aktivira ili deaktivira okretanjem dugmeta za rukovanje, a promena se može potvrditi pritiskanjem dugmeta za rukovanje.

8.6 Uputstva za rad

8.6.1 Prilagođavanje zadate vrednosti



Sl. 35: Unos zadate vrednosti



Na statusnoj stranici se može podesiti zadata vrednost na sledeći način (sl. 35):

- Okrenuti dugme za rukovanje.

Na displeju se otvara meni broj <1.0.0.0>. Zadata vrednost počinje da treperi, a daljim okretanjem se povećava ili smanjuje.



- Za potvrđivanje promene, pritisnuti dugme za rukovanje.

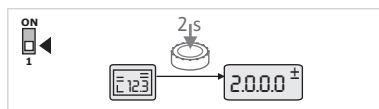
Nova zadata vrednost se primenjuje, a na ekranu se ponovo vraća statusna stranica.

8.6.2 Prelazak u režim menija



Za prelazak u režim menija, postupiti na sledeći način:

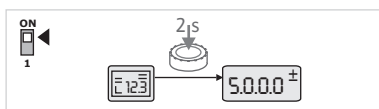
- Dok se na displeju prikazuje statusna stranica, dugme za rukovanje pritisnuti 2 s (osim u slučaju greške)..



Sl. 36: Režim menija Standardno

Standardno ponašanje:

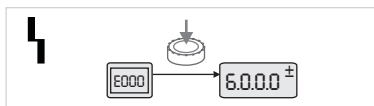
Displej se prebacuje u režim menija. Prikazuje se broj menija <2.0.0.0> (sl. 36).



Sl. 37: Režim menija Servis

Servisni režim:

Ako je servisni režim aktiviran preko DIP-prekidača 1, najpre se prikazuje broj menija <5.0.0.0> (sl. 37).

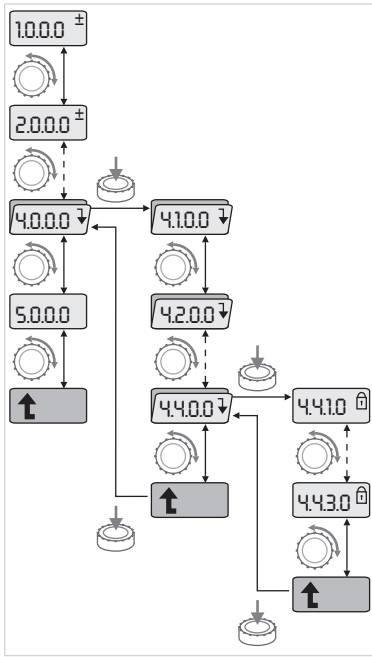


Sl. 38: Režim menija Slučaj greške

Slučaj greške:

U slučaju greške se prikazuje broj menija <6.0.0.0> (sl. 38).

8.6.3 Navigacija



Sl. 39: Primer navigacije



• Prebacivanje u režim menija (vidi poglavlje 8.6.2 »Prelazak u režim menija« na strani 33).



Opšte operacije navigacije u meniju se izvode na sledeći način (primer, vidi sl. 39):

Tokom navigacije treperi broj menija.



• Za biranje stavke menija treba okrenuti dugme za rukovanje.

Broj menija se povećava ili smanjuje. Prikazuje se odgovarajući simbol stavke menija i, po potrebi, zadata ili stvarna vrednost.



• Ako se za „Niži nivo“ prikaže strelica nadole, pritisnuti dugme za podešavanje prelazak na sledeći niži nivo menija. Novi nivo menija se na displeju označava brojem menija, npr. prilikom prelaska sa menija <4.4.0.0> na meni <4.4.1.0>.

Prikazuje se odgovarajući simbol stavke menija i/ili trenutna vrednost (zadata vrednost, stvarna vrednost ili izbor).



• Za povratak na sledeći viši nivo menija, izabrati stavku menija „Viši nivo“ i pritisnuti dugme za rukovanje.

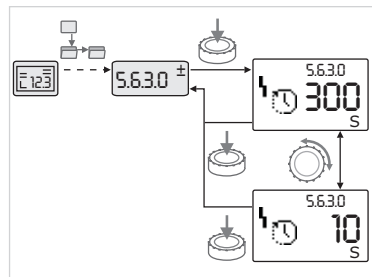
Novi nivo menija se na displeju označava brojem menija, npr. prilikom prelaska sa menija <4.4.1.0> na meni <4.4.0.0>.



NAPOMENA:

Ako se dugme za rukovanje zadrži pritisnuto 2 s dok je izabrana stavka menija „Viši nivo“, displej se vraća na statusnu stranicu.

8.6.4 Promena izbora/podešavanja



Sl. 40: Podešavanje sa vraćanjem na stavku menija »Izbor/Podešavanja«



• navigacijom doći do željene stavke menija »Izbor/Podešavanje«.

Prikazuju se trenutna vrednost ili stanje podešavanja i pripadajući simbol.



• Pritisnuti dugme za rukovanje. Trepere zadata vrednost ili odgovarajući simbol podešavanja.



• Dugme za rukovanje okretati dok se ne prikaže željena zadata vrednost ili željeno podešavanje. Za objašnjenja podešavanja predstavljenih odgovarajućim simbolima, vidi tabelu u poglavlju 8.7 »Pregled stavki menija« na strani 36.



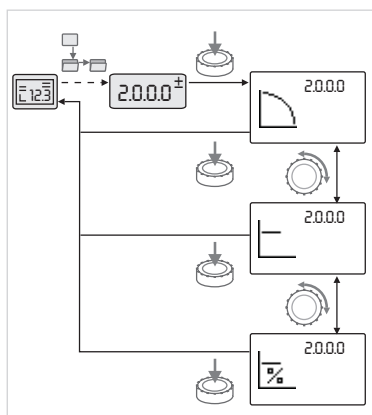
• Ponovo pritisnuti dugme za rukovanje.

Izabrana zadata vrednost ili izabrano podešavanje se potvrđuje, a vrednost ili simbol prestaju da trepere. Displej se ponovo nalazi u režimu menija sa istim brojem menija. Broj menija treperi.



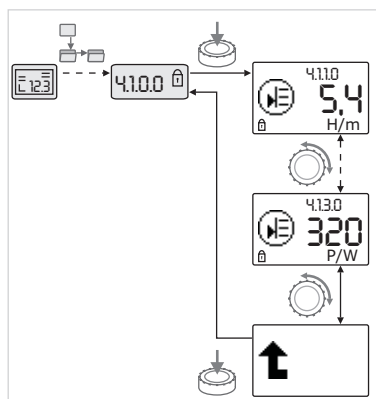
NAPOMENA:

Nakon promene vrednosti u stavkama menija <1.0.0.0>, <2.0.0.0> i <3.0.0.0>, <5.7.7.0> i <6.0.0.0>, displej se vraća na statusnu stranicu (sl. 41).



Sl. 41: Podešavanje sa vraćanjem na statusnu stranicu

8.6.5 Pozivanje informacija



Sl. 42: Pozivanje informacija



Kod stavki menija tipa »Informacije« se ne mogu vršiti izmene. One su na displeju označene standardnim simbolom »Blokade pristupa«. Za pozivanje trenutnih podešavanja, postupiti na sledeći način:



- navigacijom doći do željene stavke menija »Informacije« (npr. <4.1.1.0>).



Prikazuju se trenutna vrednost ili stanje podešavanja i pripadajući simbol. Pritiskanje dugmeta za rukovanje nema nikakvog dejstva.



- Okretanjem dugmeta za rukovanje podesiti stavke menija „Informacije“ trenutnog podmenija (vidi sl. 42). Za objašnjenja podešavanja predstavljenih odgovarajućim simbolima, vidi tabelu u poglavlju 8.7 »Pregled stavki menija« na strani 36.



- Dugme za rukovanje okretati dok se ne prikaže stavka menija „Viši nivo“.



- Pritisnuti dugme za rukovanje.

Displej se vraća na sledeći viši nivo menija (ovde <4.1.0.0>).

8.6.6 Aktiviranje /deaktiviranje servisnog režima

U servisnom režimu se mogu vršiti dodatna podešavanja. Ovaj režim se aktivira ili deaktivira na sledeći način.



OPREZ! Opasnost od materijalne štete!

Nepravilne promene podešavanja mogu dovesti do greške u radu pumpe, kao i do oštećenja pumpe ili sistema usled toga.

- **Podešavanja u servisnom režimu smeju da se vrše samo pri puštanju u rad i isključivo od strane stručnih lica.**



- DIP prekidač 1 postaviti u položaj »ON«.

Servisni režim se aktivira. Na statusnoj stranici treperi simbol koji je prikazan na slici pored.



Podstavka menija <5.0.0.0> služi za prebacivanje od stavke tipa »Informacije« na stavku tipa »Izbor/Podešavanje«; standardni simbol »Blokade pristupa« (vidi simbol) za odgovarajuću stavku se sakriva (izuzetak <5.3.1.0>).

Vrednosti i podešavanja za ove stavke sada mogu da se uređuju.



- Za deaktiviranje, prekidač vratiti u početni položaj.

8.6.7 Aktiviranje /deaktiviranje blokade pristupa

Da bi se sprečile nedozvoljene izmene podešavanja pumpe, može se aktivirati blokada svih funkcija.



Aktivna blokada pristupa se signalizira na statusnoj stranici putem standardnog simbola »Blokade pristupa«.

Za aktiviranje ili deaktiviranje funkcije, postupiti na sledeći način:



- DIP prekidač 2 postaviti u položaj »ON«.

Poziva se meni <7.0.0.0>.



- Za aktiviranje ili deaktiviranje blokade, okrenuti dugme za rukovanje.



- Za potvrđivanje promene, pritisnuti dugme za rukovanje.

Trenutno stanje blokade se predstavlja na prikazu simbola pomoću simbola prikazanog na slici pored.

**Aktivirana blokada**

Zadate vrednosti ili podešavanja se ne mogu menjati. I dalje je dozvoljen pristup svim stavkama menija radi očitavanja vrednosti.

**Deaktivirana blokada**

Stavke osnovnog menija mogu da se uređuju (stavke menija <1.0.0.0>, <2.0.0.0> i <3.0.0.0>).

**NAPOMENA:**

Za uređivanje podstavki menija <5.0.0.0> potrebno je dodatno aktivirati servisni režim.



- DIP prekidač 2 postaviti u položaj »OFF«.

Displej se vraća na statusnu stranicu.

**NAPOMENA:**

Greške se mogu poništiti nakon isteka vremena čekanja i u slučaju da je blokada pristupa aktivna.

8.6.8 Terminacija

Da bi mogla da se uspostavi jedinstvena komunikaciona veza između elektronskih modula, oba kraja kabla se moraju terminirati.

Elektronski moduli su fabrički pripremljeni za komunikaciju dupleks pumpi i terminacija je trajno aktivirana. Nisu potrebna nikakva dalja podešavanja.

8.7 Pregled stavki menija

Sledeća tabela daje pregled stavki koje su dostupne na svim nivoima menija. Broj menija i tip stavke su posebno označeni i objašnjena je njihova funkcija. Ako je to potrebno, data je napomena o opcijama podešavanja pojedinih stavki.






















**NAPOMENA:**

Pod određenim uslovima nekoliko stavki se sakriva sa displeja i zato se u meniju preskaču pri navigaciji.

Ako je, npr. podešavanje zadate vrednosti pod brojem menija <5.4.1.0> podešeno na »OFF«, broj menija <5.4.2.0> se sakriva. Samo kada je broj menija <5.4.1.0> podešen na »ON«, broj menija <5.4.2.0> može da se vidi.



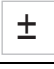



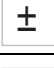



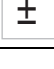











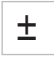


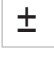


Br.	Naziv	Tip	Simbol	Vrednosti/objašnjenja	Uslovi prikazivanja
1.0.0.0	Zadata vrednost	\pm		Podešavanje/Prikaz zadate vrednosti (više informacija vidi u poglavlju 8.6.1 »Prilagođavanje zadate vrednosti« na strani 33)	
2.0.0.0	Vrsta regulacije	\pm		Podešavanje/Prikaz vrste regulacije (više informacija vidi u poglavlju 6.2 »Vrste regulacije« na strani 10 i 9.4 »Podešavanje vrste regulacije« na strani 45)	
				Konstantna regulacija broja obrtaja	
				Konstantna regulacija $\Delta p-c$	
				Varijabilna regulacija $\Delta p-v$	
				PID-kontrola	
2.3.2.0	$\Delta p-v$ gradijent			Podešavanje nagiba $\Delta p-v$ (vrednost u %)	Ne prikazuje se kod svih tipova pumpi


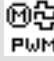
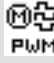
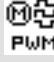
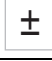

















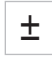

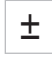

Br.	Naziv	Tip	Simbol	Vrednosti/objašnjenja	Uslovi prikazivanja
3.0.0.0	Uključivanje/ isključivanje pumpe			ON Pumpa je uključena	
				OFF Pumpa je isključena	
4.0.0.0	Informacije			Meni informacija	
4.1.0.0	Stvarne vrednosti			Prikaz trenutnih stvarnih vrednosti	
4.1.1.0	Senzor stvarne vrednosti (In1)			U zavisnosti od aktualne vrste regulacije. Δp -c, Δp -v: Vrednost H u m PID-kontrola: Vrednost u %	Ne prikazuje se kod ručnog režima rada
4.1.3.0	Snaga			Trenutno primenjena snaga P_1 u kW	
4.2.0.0	Radni podaci			Prikaz radnih podataka	Radni podaci se odnose na elektronski modul koji se trenutno koristi
4.2.1.0	Radni sati			Zbir aktivnih radnih sati pumpe (brojač može da se resetuje preko infracrvenog porta)	
4.2.2.0	Potrošnja			Potrošnja energije u kWh/MWh	
4.2.3.0	Odbrojavanje za zamenu pumpi			Vreme do zamene pumpi izraženo u satima (sa korakom od 0,1 h)	Prikazuje se samo kod glavne dupleks pumpe i interne zamene pumpi. Podešavanja u okviru servisnog menija <5.1.3.0>
4.2.4.0	Preostalo vreme do bude pumpe			Vreme do sledeće pobude pumpe (posle mirovanja pumpe od 24 sata) (npr. preko »Extern off«) uključuje se automatski rad pumpe na 5 s)	Prikazuje se samo kada je aktivirana pobuda pumpe
4.2.5.0	Brojač uključivanja mreže			Broj procesa uključivanja napona napajanja (broji se svako uspostavljanje napona napajanja nakon prekida)	
4.2.6.0	Brojač pobuda pumpe			Broj uspešnih pobuda pumpe	Prikazuje se samo kada je aktivirana pobuda pumpe
4.3.0.0	Stanja				
4.3.1.0	Pumpa osnovnog opterećenja			U polju vrednosti se neprekidno prikazuje oznaka regularne pumpe osnovnog opterećenja. U polju jedinica se neprekidno prikazuje oznaka privremene pumpe osnovnog opterećenja.	Prikazuje se samo kod glavne dupleks pumpe
4.3.2.0	SSM			ON Stanje SSM releja, kada je prisutan signal greške	


Br.	Naziv	Tip	Simbol	Vrednosti/objašnjenja	Uslovi prikazivanja
			  	OFF Stanje SSM releja, kada je prisutan signal greške	
4.3.3.0	SBM			ON Stanje SBM releja, kada je prisutan signal pripravnosti/ rada ili uključene mreže	
				OFF Stanje SBM releja, kada nije prisutan signal pripravnosti/ rada ili uključene mreže	
			  	SBM Signal rada	
			  	SBM Signal pripravnosti	
				SBM Signal uključene mreže	
4.3.4.0	Ext. off		  	Prisutan ulazni signal »Extern off«	
			  	OPEN Pumpa je isključena	
			  	SHUT Pumpa je deblokirana za rad	

Br.	Naziv	Tip	Simbol	Vrednosti/objašnjenja	Uslovi prikazivanja
4.3.5.0	Tip BMS protokola			BUS sistem je aktivan	Prikazuje se samo kada je BMS aktivan
				LON Feldbus sistem	Prikazuje se samo kada je BMS aktivan
				CAN Feldbus sistem	Prikazuje se samo kada je BMS aktivan
				Gateway Protokol	Prikazuje se samo kada je BMS aktivan
4.3.6.0	AUX			Stanje stezaljke »AUX«	
4.4.0.0	Podaci o uređaju			Pokazuje podatke uređaja	
4.4.1.0	Naziv pumpe			Primer: IL-E 80/130-5,5/2 (prikaz u obliku pokretnog teksta)	Na displeju se prikazuje samo osnovni tip pumpe, oznake varijanti se ne prikazuju
4.4.2.0	Verzija softvera korisničkog regulatora			Prikazuje verziju softvera korisničkog regulatora	
4.4.3.0	Verzija softvera regulatora motora			Prikazuje verziju softvera regulatora motora	
5.0.0.0	Servis			Servisni meni	
5.1.0.0	Višestruka pumpa			Dupleks pumpa	Prikazuje se samo kada je aktivan DP (uklj. podmenije)
5.1.1.0	Režim rada			Glavni/rezervni rad	Prikazuje se samo kod glavne dupleks pumpe
				Paralelni rad	Prikazuje se samo kod glavne dupleks pumpe
5.1.2.0	Podešavanje MA/SL			Ručno prebacivanje iz Master na Slave režim	Prikazuje se samo kod glavne dupleks pumpe
5.1.3.0	Zamena pumpi				Prikazuje se samo kod glavne dupleks pumpe
5.1.3.1	Ručna zamena pumpi			Zamena pumpi se vrši nezavisno od odbrojavanja	Prikazuje se samo kod glavne dupleks pumpe
5.1.3.2	Interna/eksterna			Interna zamena pumpi	Prikazuje se samo kod glavne dupleks pumpe
				Eksterna zamena pumpi	Prikazuje se samo kod glavne dupleks pumpe, vidi stezaljku »AUX«
5.1.3.3	Interno: Vremenski interval			Može se podešavati od 8 h do 36 h u koracima od 4 h	Prikazuje se kada je aktivirana interna zamena pumpi
5.1.4.0	Deblokirana/ blokirana pumpa			Pumpa je deblokirana	
				Pumpa je blokirana	
5.1.5.0	SSM			Pojedinačni signal greške	Prikazuje se samo kod glavne dupleks pumpe
				Zbimi signal smetnje	Prikazuje se samo kod glavne dupleks pumpe

Br.	Naziv	Tip	Simbol	Vrednosti/objašnjenja	Uslovi prikazivanja
5.1.6.0	SBM			Pojedinačni signal pripravnosti	Prikazuje se samo kod glavne dupleks pumpe i funkcije SBM pripravnosti/rada
				Pojedinačni signal rada	Prikazuje se samo kod glavne dupleks pumpe
				Zbirni signal pripravnosti	Prikazuje se samo kod glavne dupleks pumpe
				Zbirni signal rada	Prikazuje se samo kod glavne dupleks pumpe
5.1.7.0	Extern off			Pojedinačno Extern off	Prikazuje se samo kod glavne dupleks pumpe
				Zbirno Extern off	Prikazuje se samo kod glavne dupleks pumpe
5.2.0.0	BMS			Podešavanja za sistem upravljanja zgradom (BMS) – automatizacija zgrade	Uključujući sve podmenije koji se prikazuju samo kada je BMS aktivan
5.2.1.0	LON/CAN/IF modul Wink/Servis			Funkcija Wink (treptaj) omogućava detekciju uređaja u mreži BMS. »Treptaj« se vrši potvrđivanjem.	On se pojavljuje samo kada je aktivan LON, CAN ili IF modul
5.2.2.0	Lokalni / daljinski režim			BMS lokalni režim rada	Privremeno stanje, automatsko resetovanje na daljinski režim rada posle 5 minuta
				BMS daljinski režim rada	
5.2.3.0	Adresa sabirnice			Podešavanje adrese sabirnice	
5.2.4.0	Mrežni prolaz IF-a Val A			Specifična podešavanja IF modula, zavisno od tipa protokola	Dalje informacije se nalaze u uputstvu za ugradnju i upotrebu IF modula
5.2.5.0	Mrežni prolaz IF-a Val C				
5.2.6.0	Mrežni prolaz IF-a Val E				
5.2.7.0	Mrežni prolaz IF-a Val F				
5.3.0.0	In1 (senzorski ulaz)				
5.3.1.0	In1 (opseg vrednosti senzora)			Prikaz opsega vrednosti senzora 1	Ne prikazuje se kod PID-kontrole
5.3.2.0	In1 (opseg vrednosti)			Podešavanje opsega vrednosti Moguće vrednosti: 0...10 V/ 2...10 V/0...20 mA/4...20 mA	
5.4.0.0	In2			Podešavanja za eksterni senzorski ulaz 2	
5.4.1.0	In2 aktiva/ neaktivan			ON Eksterni senzorski ulaz 2 aktivan	
				OFF Eksterni senzorski ulaz 2 neaktivan	
5.4.2.0	In2 (opseg vrednosti)			Podešavanje opsega vrednosti Moguće vrednosti: 0...10 V/ 2...10 V/0...20 mA/4...20 mA	Ne prikazuje se kada je In2 = neaktivan

Br.	Naziv	Tip	Simbol	Vrednosti/objašnjenja	Uslovi prikazivanja
5.5.0.0	PID parametar			Podešavanja PID kontrole	Prikazuje se kada je aktivna PID kontrola (uklj. sve podmenije)
5.5.1.0	P parametar			Podešavanje proporcionalnog udela regulacije	
5.5.2.0	I parametar			Podešavanje integracionog udela regulacije	
5.5.3.0	D parametar			Podešavanje diferencirajućeg udela regulacije	
5.6.0.0	Greška			Podešavanja za postupak u slučaju greške	
5.6.1.0	HV/AC			HV režim rada »Grejanje«	
				AC režim rada »Hladenje/ Klimatizacija«	
5.6.2.0	Broj obrtaja u sigurnosnom režimu			Prikaz broja obrtaja u sigurnosnom režimu	
5.6.3.0	Vreme automatskog reseta			Vreme do automatskog poništavanja greške	
5.7.0.0	Ostala podešavanja 1				
5.7.1.0	Orijentacija displeja			Orijentacija displeja	
				Orijentacija displeja	
5.7.2.0	Korekcija napora za inlajn pumpe			U slučaju aktivne korekcije napora, uzima se u obzir i koriguje odstupanje razlike pritiska izmerene davačem diferencijalnog pritiska fabrički priključenog na prirubnicu pumpe.	Prikazuje se samo kod Δp -c. Ne prikazuje se kod svih varijanti pumpi
				Korekcija napora isključena	
				Korekcija napora uključena (fabriko podešavanje)	
5.7.2.0	Korekcija napora za monoblok pumpe			U slučaju aktivne korekcije napora, uzima se u obzir i koriguje odstupanje razlike pritiska izmerene davačem diferencijalnog pritiska priključenog na prirubnicu pumpe, kao i različitog prečnika prirubnice	Prikazuje se samo kod Δp -c i Δp -v. Ne prikazuje se kod svih varijanti pumpi
				Korekcija napora isključena	
				Korekcija napora uključena (fabriko podešavanje)	

Br.	Naziv	Tip	Simbol	Vrednosti/objašnjenja	Uslovi prikazivanja
5.7.5.0	Uklopna frekvencija			HIGH Visoka uklopna frekvencija (Fabričko podešavanje)	Prebacivanje/promenu vršiti samo u stanju mirovanja pumpe (ne dok se motor okreće)
				MID Srednja uklopna frekvencija	
				LOW Niska uklopna frekvencija	
5.7.6.0	SBM funkcija			Podešavanja za postupak u slučaju poruka	
				SBM signal rada	
				SBM signal pripravnosti	
				SBM signal uključene mreže	
5.7.7.0	Fabričko podešavanje			OFF (Standardno podešavanje) Podešavanja se ne menjaju prilikom potvrđivanja.	Ne prikazuje se kod aktivne blokade pristupa. Ne prikazuje se kada je BMS aktivan.
				ON Kada se potvrdi, podešavanja se resetuju na fabričko podešavanje. Opres! Sva ručna podešavanja se gube.	Ne prikazuje se kod aktivne blokade pristupa. Ne prikazuje se kada je BMS aktivan. Parametri, koji se mogu menjati fabričkim podešavanjem, vidi poglavlje 13 »Fabrička podešavanja« na strani 61.
5.8.0.0	Ostala podešavanja 2				Ne prikazuje se kod svih tipova pumpi.
5.8.1.0	Pobuda pumpe				
5.8.1.1	Pobuda pumpe aktivna/neaktivna			ON (Fabričko podešavanje) Pobuda pumpe je uključena	
				OFF Pobuda pumpe je isključena	
5.8.1.2	Pobuda pumpe Vremenski interval			Može se podešavati od 2 h do 72 h u koracima od 1 h	Ne prikazuje se kada je pobuda pumpe deaktivirana
5.8.1.3	Pobuda pumpe Broj obrtaja			Može se podešavati između minimalnog i maksimalnog broja obrtaja pumpe	Ne prikazuje se kada je pobuda pumpe deaktivirana
6.0.0.0	Potvrda greške			Više informacija vidi u poglavlju 11.3 »Poništavanje greške« na strani 55.	Prikazuje se samo kada postoji greška
7.0.0.0	Blokada pristupa			Deaktivirana blokada pristupa (izmene su moguće) (više informacija vidi u poglavlju 8.6.7 »Aktiviranje /deaktiviranje blokade pristupa« na strani 35).	

Br.	Naziv	Tip	Simbol	Vrednosti/objašnjenja	Uslovi prikazivanja
				Aktivirana blokada pristupa (izmene nisu moguće) (više informacija vidi u poglavlju 8.6.7 »Aktiviranje /deaktiviranje blokade pristupa« na strani 35).	

Tab. 8: Struktura menija

9 Puštanje u rad

Sigurnost



OPASNOST! Opasnost po život!

Zbog zaštitne opreme koja nije montirana na elektronski modul i motor može da nastane strujni udar ili dodirivnje rotirajućih delova može da izazove povrede opasne po život.

- Prethodno demontirana zaštitna oprema, kao npr. poklopac modula ili poklopac ventilatora, mora da bude ponovo montirana pre puštanja u rad, odn. posle radova na održavanju.
- Držati odstojanje prilikom puštanja u rad.
- Pumpu nikad ne priključivati bez elektronskog modula.

Priprema

Pre puštanja u rad pumpa i elektronski modul treba da se aklimatizuju na temperaturu okoline.

9.1 Punjenje i odzračivanje

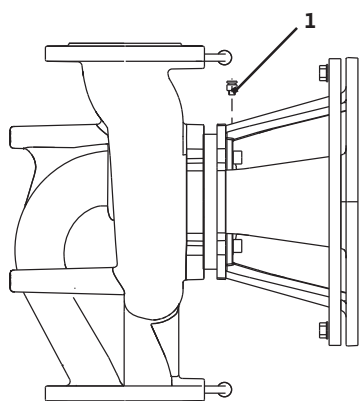
- Pravilno napuniti i odzračiti postrojenje.



OPREZ! Opasnost od materijalne štete!

Rad na suvo uništava mehanički zaptivač.

- **Voditi računa da pumpa ne radi na suvo.**
- Na usisnom nastavku pumpe mora da se obezbedi minimalni pritisak dotoka da bi se izbegli buka od kavitacije i kavitaciona oštećenja. Minimalni pritisak dotoka zavisi od radnog stanja i radne tačke pumpe, prema čemu isti mora da bude određen.
- Značajni parametri za određivanje minimalnog pritiska dotoka su NPSH vrednost pumpe na radnoj tački i pritisak pare fluida.
- Odzračivanje pumpi vršiti otpuštanjem ventila za odzračivanje (sl. 43, poz. 1). Rad na suvo uništava mehanički zaptivač pumpe. Davač diferencijalnog pritiska ne sme da se odzračuje (opasnost od uništavanja).



Sl. 43: Ventil za odzračivanje



UPOZORENJE! Opasnost od ekstremno vruće ili ekstremno hladne tečnosti pod pritiskom!

Zavisno od temperature fluida i pritiska postrojenja, prilikom potpunog otvaranja čepa za odzračivanje može da nastane isticanje, odn. izbacivanje pod visokim pritiskom, veoma vrućeg ili hladnog fluida u tečnom ili parnom stanju.

- Zavrtanj za odzračivanje otvarati samo oprezno.
- Kutije modula zaštititi od vode koja ističe.



UPOZORENJE! Opasnost od opekotina ili promrzlina prilikom dodirivanja pumpe!

Zavisno od radnog stanja pumpe odn. postrojenja (temperature fluida) cela pumpa može da postane veoma vruća ili veoma hladna.

- Držati odstojanje prilikom rada!
- Pre radova sačekati da se ohladi pumpa/sistem.
- Prilikom izvođenja svih radova, nositi zaštitnu odeću, zaštitne rukavice i zaštitne naočare.

9.2 Instalacija dupleks pumpe/instalacija sa Y-komadom



Sl. 44: Podešavanje Master pumpe



UPOZORENJE! Opasnost od povrede!

Ako pumpa/postrojenje nije ispravno instalirano, fluid može da se izbaci prilikom puštanja u rad. A takođe mogu da se olabave i pojedinačne komponente.

- Prilikom puštanja u rad, držati odstojanje od pumpe.
- Nositi zaštitnu odeću, zaštitne rukavice i zaštitne naočare.



OPASNOST! Opasnost po život!

Pad pumpe ili pojedinačnih komponenti može da izazove smrtonosne povrede.

- Prilikom radova na instalaciji i održavanju, komponente pumpe uvek zaštititi od pada.



NAPOMENA:

Kod dupleks pumpi, gledano u smeru protoka, pumpa na levoj strani je već fabrički konfigurisana kao Master pumpa.



NAPOMENA:

Pri prvom puštanju u rad nekonfigurisane instalacije sa Y-komadom, obe pumpe su podešene na svoja fabrička podešavanja. Nakon priključivanja komunikacionog kabla dupleks pumpe prikazuje se šifra greške »E035«. Oba pogona rade sa brojem obrtaja sigurnosnog režima.

Nakon poništavanja poruke o grešci, prikazuje se meni <5.1.2.0> i treperi oznaka »MA« (= Master). Da bi se oznaka »MA« poništila, neophodno je da blokada pristupa bude deaktivirana, a da servisni režim bude aktivan (sl. 44).

Obe pumpe su podešene kao »Master« i na displejima oba elektronska modula treperi »MA«.

- Jedna od dve pumpe treba da se potvrdi kao Master pumpa pritiskom na dugme za rukovanje. Na displeju Master pumpe se prikazuje status »MA«. Davač diferencijalnog pritiska se priključuje na Master pumpu. Merne tačke diferencijalnog davača pritiska Master pumpe moraju da se nalaze u odgovarajućoj sabirnoj cevi na usisnoj i potisnoj strani sistema dupleks pumpe.

Druga pumpa nakon toga prikazuje status »SL« (= Slave).

Sva ostala podešavanja pumpe se nadalje mogu obavljati samo preko Master pumpe.



NAPOMENA:

Ovaj postupak se kasnije može pokrenuti izborom menija <5.1.2.0>. (za informacije o navigaciji u servisnom meniju, vidi poglavlje 8.6.3 »Navigacija« na strani 34).

9.3 Podešavanje snage pumpe

- Sistem je projektovan prema određenoj radnoj tački (tačka punog opterećenja, maksimalan projektovani toplotni kapacitet). Pri puštanju u rad treba podesiti kapacitet pumpe (napor pumpe) prema radnoj tački sistemi.
- Fabričko podešavanje ne odgovara kapacitetu pumpe koji je potreban za sistem. On se određuje na osnovu dijagrama karakteristika izabranog tipa pumpe (npr. na osnovu tehničkog lista).



NAPOMENA:

Vrednost protoka koja se prikazuje na displeju IC montora/IC stika ili na upravljačkoj tehnici zgrade ne sme da se koristi za regulaciju pumpe. Ova vrednost pokazuje samo tendenciju. Vrednost protoka se ne prikazuje kod svih tipova pumpi.



OPREZ! Opasnost od materijalne štete!

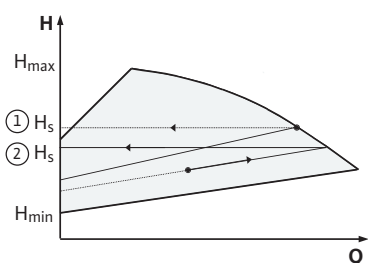
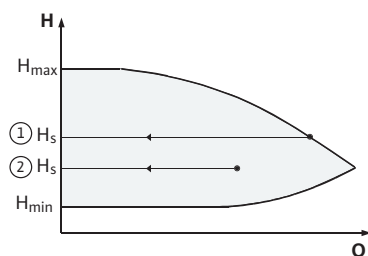
Suviše mali zapreminski protok može izazvati oštećenja na mehaničkom zaptivaču, gde minimalni zapreminski protok zavisi od broja obrtaja pumpe.

- **Voditi računa da zapreminski protok ne padne ispod minimalnog zapreminskog protoka Q_{\min} .**

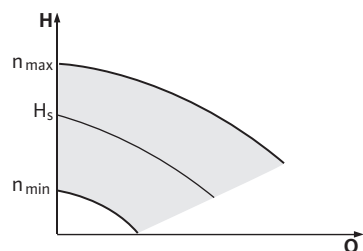
Približan proračun Q_{\min} :

$$Q_{\min} = 10 \% \times Q_{\max \text{ Pumpe}} \times \frac{\text{Stvarni broj obrtaja}}{\text{Maks. broj obrtaja}}$$

9.4 Podešavanje vrste regulacije



Sl. 45: Regulacija $\Delta p-c/\Delta p-v$



Sl. 46: Režim rada

Regulacija $\Delta p-c/\Delta p-v$:

Podešavanje (sl. 45)	$\Delta p-c$	$\Delta p-v$
① Radna tačka na radnoj krivoj maksimalnih vrednosti	Povući liniju od radne tačke na levo. Očitati zadatu vrednost H_S i pumpu podesiti na tu vrednost.	Povući liniju od radne tačke na levo. Očitati zadatu vrednost H_S i pumpu podesiti na tu vrednost.
② Radna tačka u oblasti regulacije	Povući liniju od radne tačke na levo. Očitati zadatu vrednost H_S i pumpu podesiti na tu vrednost.	Na regulacionoj karakteristici povući liniju do radne krive maksimalnih vrednosti, nastaviti vodoravno ulevo i očitati zadatu vrednost H_S , a zatim pumpu podesiti na tu vrednost.
Opseg podešavanja	H_{\min} , H_{\max} vidi karakteristike (npr. u tehničkom listu)	H_{\min} , H_{\max} vidi karakteristike (npr. u tehničkom listu)



NAPOMENA:

Alternativno se može podesiti i režim rada (sl. 46) ili PID-režim rada.

Režim rada:

Režim rada »Instalater« deaktivira sve ostale vrste regulacije. Broj obrtaja pumpe se održava konstantnim, a podešava se pomoću obrtnog dugmeta.

Opseg broja obrtaja zavisi od motora i tipa pumpe.

PID-kontrola:

PID-regulator koji je korišćen u pumpi predstavlja standardni PID-regulator, kao što je opisan u literaturi o regulacionoj tehnici. Ovaj regulator upoređuje izmerenu stvarnu vrednost sa zadatom vrednošću i pokušava da stvarnu vrednost što više približi zadatoj vrednosti. Ukoliko se koriste odgovarajući senzori, mogu se realizovati razne regulacije, kao što je npr. regulacija pritiska, diferencijalnog pritiska, temperature ili protoka. Prilikom izbora senzora treba voditi računa o električnim vrednostima, navedenim u tabeli 4 »Raspored priključnih stezaljki« na strani 27.

Regulacija se može optimizovati promenom parametara P, I i D. P-deo (ili proporcionalni deo) regulatora daje linearno pojačanje odstupanja stvarne i zadate vrednosti na izlazu regulatora. Predznak P-dela određuje smer delovanja regulatora.

I-deo (ili integralni deo) regulatora vrši integraljenje regulacionog odstupanja. Konstantno odstupanje daje linearni porast na izlazu regulatora. Na taj način se sprečava kontinuirano regulaciono odstupanje.

D-deo (ili diferencijalni deo) regulatora reaguje direktno na brzinu

promene regulacionog odstupanja. Ovim se utiče na brzinu regulacije sistema. D-deo je fabrički postavljen na nulu, jer je to pogodno za veliki broj primena.

Parametre treba menjati u manjim koracima, a njihovo delovanje na sistem treba neprekidno pratiti. Prilagođavanje vrednosti parametara sme da obavlja samo stručno lice koje je kvalifikovano za oblast regulacione tehnike.

Regulacioni deo	Fabričko podešavanje	Opseg podešavanja	Korak podešavanja
P	0.5	-30,0 ... -2.0	0.1
		-1,99 ... -0.01	0.01
		0,00 ... 1.99	0.01
		2,0 ... 30.0	0.1
I	0,5 s	10 ms ... 990 ms	10 ms
		1 s ... 300 s	1 s
D	0 s (= deaktivirano)	0 ms ... 990 ms	10 ms
		1 s ... 300 s	1 s

Tab. 9: PID-parametar

Smer delovanja regulacije se određuje predznakom P-dela.

Pozitivna PID-kontrola (standardna):

Kada je predznak P-dela pozitivan, regulacija reaguje povećanjem broja obrtaja pumpe radi dostizanja zadate vrednosti.

Negativna PID-kontrola:

Kada je predznak P-dela negativan, regulacija reaguje smanjenjem broja obrtaja pumpe radi dostizanja zadate vrednosti.



NAPOMENA:

Ako pri korišćenju PID regulacije pumpa radi samo sa minimalnim ili maksimalnim brojem obrtaja i ne reaguje na promene vrednosti parametara, potrebno je proveriti smer delovanja regulacije.

10 Održavanje

Sigurnost

Radove na održavanju i popravke sme da vrši samo kvalifikovano stručno osoblje!

Preporučuje se da služba za korisnike Wilo vrši održavanje i proveru pumpe.



OPASNOST! Opasnost po život!

Prilikom radova na električnim uređajima postoji opasnost po život usled strujnog udara.

- Radove na električnim uređajima smeju da vrše samo elektroinstalateri ovlašćeni od strane lokalnih preduzeća za snabdevanje električnom energijom.
- Pre svih radova na električnim uređajima, napon električnih uređaja mora da se isključi i isti moraju da se osiguraju od ponovnog uključenja.
- Oštećenja na priključnom kablu pumpe u principu sme da popravljaju samo ovlašćeni, kvalifikovani električar.
- Nikada ne gurati predmete u otvore na elektronskom modulu ili motoru niti stavljati nešto u njih!
- Pridržavati se Uputstva za ugradnju i upotrebu pumpe, regulacije nivoa i ostale dodatne opreme!

**OPASNOST! Opasnost po život!**

Zbog zaštitne opreme koja nije montirana na elektronski modul, odn. u području spojnice, može da nastane strujni udar ili dodirivanje rotirajućih delova može da izazove povrede opasne po život.

- Nakon radova na održavanju, prethodno demontirana zaštitna oprema, kao što su npr. poklopac modula ili poklopci spojnice, mora ponovo da se montira!

**OPREZ! Opasnost od materijalne štete!**

Opasnost od oštećenja, zbog nepropisnog rukovanja.

- Pumpa nikada ne sme da se uključuje bez montiranog elektronskog modula.

**OPASNOST! Opasnost po život!**

Sopstvena težina same pumpe i delova pumpe može da bude veoma velika. Padanje delova dovodi do opasnosti od posekotina, prignječnja, nagnječnja ili udaraca, što može da dovede do smrti.

- Uvek koristiti odgovarajuća sredstva za podizanje i delove zaštititi od pada.
- Ne zadržavati se nikada ispod visećeg tereta.
- Prilikom skladištenja i transporta, kao i pre svih radova na instalaciji i ostalih montažnih radova, voditi računa o bezbednom položaju, odn. bezbednom naleganju pumpe.

**OPASNOST! Opasnost od opekotina ili zaglavlivanja smrzavanjem prilikom dodirivanja pumpe!**

Zavisno od radnog stanja pumpe odn. postrojenja (temperature fluida) cela pumpa može da postane veoma vruća ili veoma hladna.

- Držati odstojanje prilikom rada!
- Pri visokim temperaturama vode i visokim pritiscima postrojenja, pumpu ostaviti da se ohladi pre početka svih radova.
- Prilikom izvođenja svih radova, nositi zaštitnu odeću, zaštitne rukavice i zaštitne naočare.

**OPASNOST! Opasnost po život!**

Alat koji se koristi prilikom radova održavanja na vratilu motora može da odleti kada dođe u dodir sa rotirajućim delovima i izazove povrede, pa čak i smrtonosne povrede.

- Alat koji se koristi prilikom radova na održavanju mora da bude potpuno uklonjen pre puštanja pumpe u rad.

10.1 Dovod vazduha

Dovod vazduha u kućište motora treba redovno proveravati. U slučaju zaprljanosti, dovod vazduha treba ponovo obezbediti tako da se motor i elektronski modul dovoljno hlade.

10.2 Radovi na održavanju**OPASNOST! Opasnost po život!**

Prilikom radova na električnim uređajima postoji opasnost po život usled strujnog udara.

- Proveriti da li je napon isključen i susedne delove pod naponom pokriti ili ograditi.

**OPASNOST! Opasnost po život!**

Pad pumpe ili pojedinačnih komponenti može da izazove smrtonosne povrede.

- Prilikom radova na instalaciji i održavanju, komponente pumpe uvek zaštititi od pada.

10.2.1 Zamena mehaničkog zaptivača

Demontaža

Za vreme pokretanja treba računati sa manjim kapanjem. Takođe, za vreme normalnog režima rada pumpe može se javiti neznatno curenje u obliku pojedinačnih kapljica. Zato s vremena na vreme treba vršiti vizuelne kontrole. Kada je propuštanje jasno prepoznatljivo, potrebno je izvršiti zamenu zaptivača.

Wilo nudi set za popravku koji sadrži potrebne delove za zamenu.

1. Isključiti napon postrojenja i osigurati postrojenje od neovlašćenog ponovnog uključenja.
2. Zatvoriti zaporne uređaje ispred i iza pumpe.
3. Proveriti da li je napon isključen.
4. Radno područje uzemljiti i kratkospojiti.
5. Odvojiti mrežni priključni vod. Ako postoji, ukloniti kabl davača diferencijalnog pritiska.
6. Pumpu rasteretiti od pritiska otvaranjem ventila za odzračivanje (sl. 6, poz. 1.31).



OPASNOST! Opasnost od oparivanja!

Zbog visoke temperature fluida, postoji opasnost od opekotina.

- **Pri visokim temperaturama fluida, pumpu ostaviti da se ohladi pre početka svih radova.**

7. Ako postoji, osloboditi vodove davača diferencijalnog pritiska.
8. Demontirati zaštitu spojnice (sl. 6, poz. 1.32).
9. Olabaviti zavrtnje na spojnici (sl. 6, poz. 1.41).
10. Popustiti zavrtnje za učvršćivanje motora (sl. 6, pz. 5) na prirubnici motora, a zatim pogon podignuti sa pumpe uz pomoć odgovarajućeg uređaja za dizanje. Kod pojedinih IL-E pumpi odvaja se adapterski prsten (sl. 6a, poz. 8).
11. Popuštanjem zavrtnjeva za pričvršćivanje laterne (sl. 6, poz. 4), demontirati laternu sa kućišta pumpe zajedno sa spojnicom, vratilom, mehaničkim zaptivačem i radnim kolom.



NAPOMENA:

Kod BL-E pumpi ≤ 4 kW, popuštanjem zavrtnjeva za pričvršćivanje laterne, odvaja se i potporna noga pumpe.

12. Popustiti navrtku za učvršćivanje radnog kola (sl. 6, poz. 1.11), ukloniti podlošku ispod nje (sl. 6, poz. 1.12) i skinuti radno kolo (sl. 7, poz. 1.13) sa vratila pumpe.



OPREZ! Opasnost od materijalne štete!

Opasnost od oštećenja vratila, spojnice i radnog kola zbog nepropisnog rukovanja.

- **Kod otežane demontaže ili zaglavljivanja radnog kola ne koristiti bočne udarce (npr. čekićem) po radnom kolu ili vratilu, već upotrebiti odgovarajući alat za izvlačenje.**

13. Skinuti mehanički zaptivač (sl. 6, poz. 1.21) sa vratila.
14. Iz laterne izvući spojnicu (sl. 6, poz. 1.4) sa vratilom pumpe.
15. Pažljivo očistiti prolazne/ležajne površine ležišta vratila. Ako je vratilo oštećeno, takođe se i ono mora zameniti.
16. Kontraprsten mehaničkog zaptivača sa rukavcem izgurati iz ležišta na prirubnici laterne i ukloniti O-prsten (sl. 6, poz. 1.14), a zatim očistiti zaptivna ležišta.
17. Pažljivo očistiti površinu ležišta vratila.

Montaža

18. Novi kontraprsten mehaničkog zaptivača sa rukavcem utisnuti u zaptivno ležište prirubnice laterne. Kao sredstvo za podmazivanje mogu da se koriste uobičajeni deterdženti za pranje posuđa.
19. Novi O-prsten montirati u žleb ležišta O-prstena laterne.
20. Prekontrolisati usedne površine spojnice, po potrebi ih očistiti i

malo nauljiti.

21. Na vratilo pumpe unapred namontirati obloge spojnice sa odstojnicima i tako namontirani sklop vratila spojnice pažljivo umetnuti u laternu.
22. Navući novi mehanički zaptivač na vratilo. Kao sredstvo za podmazivanje mogu da se koriste uobičajeni deterdženti za pranje posuđa.
23. Radno kolo montirati sa sigurnosnom podloškom i navrtkom, pritom pridržavajući spoljni obod radnog kola. Sprečiti oštećenja mehaničkog zaptivača usled iskošenja.



NAPOMENA:

U sledećem radnom koraku voditi računa o propisanim momentima pritezanja zavrtnjeva u zavisnosti od tipa navoja (vidi sledeću tabelu »Momenti pritezanja zavrtnjeva«).

24. Namontirani sklop laterne pažljivo umetnuti u kućište pumpe i pričvrstiti zavrtnjima. Pri tome držati rotirajuće delove spojnice, kako bi se izbegla oštećenja mehaničkog zaptivača. Voditi računa o propisanom momentu pritezanja zavrtnjeva.



NAPOMENA:

Kod BL-E pumpi ≤ 4 kW ponovo pomoću zavrtnjeva pričvrstiti potpurnu nogu pumpe.



NAPOMENA:

Ako davač diferencijalnog pritiska treba montirati na pumpu, pričvrstiti ga pomoću zavrtnjeva laterne.

25. Lagano popustiti zavrtnje spojnice, namontiranu spojnicu malo otvoriti.
26. Namontirati motor uz pomoć odgovarajućeg uređaja za dizanje i zavrtnjima pričvrstiti spoj između laterne i motora.
27. Umetnuti montažnu viljušku (sl. 6, poz. 10) između laterne i spojnice. Montažna viljuška mora da nalegne bez zazora.
28. Zavrtnje na spojnici najpre lagano pritegnuti, sve dok obloge spojnice ne nalegnu na odstojnike. Zatim ravnomerno zategnuti zavrtnje na spojnici. Pri tom se propisano odstojanje između laterne i spojnice od 5mm preko montažne viljuške automatski podešava.
29. Demontirati montažnu viljušku.
30. Ako postoji, namontirati vodove davača diferencijalnog pritiska.
31. Montirati zaštitu spojnice.
32. Montirati elektronski modul.
33. Mrežni priključni vod i, ako postoji, kabl davača diferencijalnog pritiska, ponovo povezati stezaljkama.



NAPOMENA:

Pridržavati se mera za puštanje u rad (pog. 9 »Puštanje u rad« na strani 43).

34. Otvoriti zaporne uređaje ispred i iza pumpe.
35. Ponovo uključiti osigurač.

Moment pritezanja zavrtnjeva

Deo	Sl./Poz. Zavrtnaj (navrtka)	Navoj	Moment pritezanja Nm ± 10 % (ako nije drugačije navedeno)	Uputstva za montažu
Radno kolo — Vratilo	Sl. 6/poz. 1.11	M10 M12 M16	30 60 100	
Kućište pumpe — Laterna	Sl. 6/poz. 4	M16	100	Zategnuti ravnomoerno unakrsno
Laterna — Motor	Sl. 6/poz. 5+6	M10 M12 M16	35 60 100	
Spojnica	Sl. 6/poz. 1:41	M6-10.9 M8-10.9 M10-10.9 M12-10.9 M14-10.9	12 30 60 100 170	<ul style="list-style-type: none"> • Usedne površine malo nauljiti • Zavrtnje ravnomoerno zategnuti • Održavati jednak zazor sa obe strane
Stezaljke za slabu struju	Sl. 9/Poz. 4	–	0.5	
Stezaljke za jaku struju 1,5 – 7,5 kW 11 – 22 kW	Sl. 9/Poz. 7	–	0.5 1.3	
Stezaljke za uzemljenje	Sl. 2	–	0.5	
Elektronski modul	Sl. 6/poz. 11	M5	4.0	
Poklopac modula 1,5 – 7,5 kW 11 – 22 kW	Sl. 3	M4 M6	0.8 4.3	
Navrtka Kablovski uvodnici	Sl. 2	M12x1,5 M16x1,5 M20x1,5 M25x1,5	3.0 8.0 6.0 11.0	M12x1,5 je rezervisan za priključni vod serijskog davača diferencijalnog pritiska

Tab. 10: Moment pritezanja zavrtnjeva

10.2.2 Zamena motora/pogona

- Za demontažu motora/pogona obaviti radne korake od 1 do 10, u skladu sa poglavljem 10.2 »Radovi na održavanju« na strani 47.
- Ukloniti zavrtnje i zupčaste podloške (sl. 6, poz. 12) i elektronski modul izvući vertikalno nagore (sl. 6).
- Za montažu motora obaviti radne korake od 25 i 31, u skladu sa poglavljem 10.2 »Radovi na održavanju« na strani 47.
- Pre ponovne montaže elektronskog modula namestiti novi O-prsten između elektronskog modula i motora na kontaktni stub.
- Elektronski modul pritisnuti na kontakt novog motora i pričvrstiti zavrtnjima i zupčastim podloškama (sl. 6, poz. 12).

**NAPOMENA:**

Elektronski modul pri montaži mora da se natisne do kraja.

**NAPOMENA:**

Voditi računa o propisanom momentu pritezanja zavrtnjeva za dati tip navoja (vidi tabelu 10 »Moment pritezanja zavrtnjeva« na strani 50).

**NAPOMENA:**

Jači šumovi na ležaju i neobične vibracije ukazuju na habanje ležaja. Ležaj tada mora da zameni Wilo služba za korisnike.

10.2.3 Zamena elektronskog modula

OPASNOST! Opasnost po život!

Prilikom radova na električnim uređajima postoji opasnost po život usled strujnog udara.

- **Proveriti da li je napon isključen i susedne delove pod naponom pokriti ili ograditi.**
- Za demontažu elektronskog motora obaviti radne korake od 1 do 5, u skladu sa poglavljem 10.2 »Radovi na održavanju« na strani 47.
- Ukloniti zavrtnje i zupčaste podloške (sl. 6, poz. 12) i elektronski modul izvući vertikalno nagore (sl. 6).
- Pre ponovne montaže elektronskog modula namestiti novi O-prsten između elektronskog modula i motora na kontaktni stub.
- Elektronski modul pritisnuti na kontakt novog motora i pričvrstiti zavrtnjima i zupčastim podloškama (sl. 6, poz. 12).
- Dalji postupak (ponovo uspostaviti spremnost pumpe za rad), kao što je opisano u poglavlju 10.2 »Radovi na održavanju« na strani 47, **obrnutim redosledom** (radni koraci od 5 do 1).



NAPOMENA:

Elektronski modul pri montaži mora da se natisne do kraja.



NAPOMENA:

Pridržavati se mera za puštanje u rad (vidi poglavlje 9 »Puštanje u rad« na strani 43.

Za snage motora ≥ 11 kW, elektronski modul za hlađenje ima ugrađen ventilator, koji se automatski uključuje kada hladnjak dostigne 60 °C. Ventilator uvlači spoljašnji vazduh, koji se usmerava preko hladnjaka. On je u funkciji samo kada elektronski modul radi pod opterećenjem. Zavisno od uslova koji vladaju u okolini, preko ventilatora se usisava prašina, koja se nakuplja na hladnjaku. Treba vršiti kontrolu u redovnim razmacima i po potrebi očistiti ventilator i hladnjak.

11 Greške, uzroci i otklanjanje

Otklanjanje smetnji sme da vrši samo kvalifikovano stručno osoblje! Obratiti pažnju na bezbednosna uputstva iz poglavlja 10 »Održavanje« na strani 46.

- **Ako smetnja ne može da se ukloni, obratite se stručnom servisu ili najbližoj Wilo službi za korisnike ili predstavništvu.**

Signalizacije smetnji

Greške, uzroke i otklanjanje vidi u dijagramu toka »Signal greške/ upozorenja« u poglavlju 11.3 »Poništavanje greške« na strani 55 i u narednim tabelama. U prvoj koloni tabele navedeni su brojevi šifara koji se prikazuju na displeju u slučaju greške.



NAPOMENA:

Ako uzrok greške više ne postoji, neke greške se automatski poništavaju.

Legenda

Razlikuju se sledeći tipovi grešaka različitog prioriteta (1 = nizak prioritet; 6 = najviši prioritet):

Vrsta greške	Objašnjenje	Prioritet
A	Postoji greška; pumpa se odmah zaustavlja. Greška mora da se potvrdi na pumpi.	6
B	Postoji greška; pumpa se odmah zaustavlja. Brojač se povećava i odbrojava se vreme. Nakon 6. slučaja greške, ovo postojna konačna greška koja mora da se potvrdi na pumpi.	5
C	Postoji greška; pumpa se odmah zaustavlja. Ako greška potraje duže od 5 minuta, brojač se povećava. Nakon 6. slučaja greške, ovo postojna konačna greška koja mora da se potvrdi na pumpi. U suprotnom, pumpa automatski nastavlja da radi.	4
D	Kao greška tipa A, inače greška tipa A ima prioritet u odnosu na grešku tipa D.	3
E	Sigurnosni režim: Upozorenje sa brojem obrtaja u sigurnosnom režimu i sa aktiviranim SSM-om	2
F	Upozorenje – pumpa nastavlja da radi	1

11.1 Mehaničke smetnje

Greška	Uzrok	Otklanjanje smetnji
Pumpa ne radi ili se gasi	Olabavljena stezaljka kabla	Proveriti sve kablovske veze
	Osigurači su neispravni	Proveriti osigurače, neispravne osigurače zameniti
Pumpa radi sa smanjenim protokom	Stop ventil sa potisne strane je prigušen	Postepeno otvoriti stop ventil
	Vazduh u usisnom vodu	Otkloniti propuštanja na prirubnicama, odzračiti pumpu, zameniti mehanički zaptivač u slučaju da je curenje vidljivo
Pumpa pravi buku	Kavitacija zbog nedovoljnog pretpritiska	Povećati ulazni pritisak, voditi računa o minimalnom pritisku na usisnom nastavku, proveriti klizni ventil sa usisne strane i filter, po potrebi očistiti
	Motor ima oštećenja usled skladištenja	Neka Wilo služba za korisnike ili specijalizovana služba proveru pumpu i po potrebi obavi popravku

11.2 Tabela grešaka

Grupa	Br.	Greška	Uzrok	Otklanjanje smetnji	Vrsta greške	
					HV	AC
-	0	ne postoji greška				
Greška u postrojenju/sistemu	E004	Podnapon	Preopterećena mreža	Proveriti elektro–instalaciju	C	A
	E005	Prenapon	Mrežni napon je previsok	Proveriti elektro–instalaciju	C	A
	E006	2–fazni hod	Nedostaje faza*	Proveriti elektro–instalaciju	C	A
	E007	Upozorenje! Generatorski režim (strujanje u smeru protoka)	Strujanje pogoni radno kolo pumpe i proizvodi se električna struja	Proveriti podešavanja i rad sistema Oprez! Duži rad može dovesti do oštećenja u elektronskom modulu	F	F
Greška pumpe	E010	Blokada	Vratilo je mehanički blokirano	Ukoliko se blokada ne otkloni nakon 10 s, pumpa se isključuje. Proveriti pokretljivost vratila Obratiti se službi za korisnike	A	A
Greška motora	E020	Previsoka temperatura namotaja	Preopterećenje motora	Sačekati da se motor ohladi Proveriti podešavanja Proveriti/popraviti radnu tačku	B	A
			Nedovoljna ventilacija motora	Obezbediti dovod spoljnog vazduha		
			Previsoka temperatura vode	Smanjiti temperaturu vode		
	E021	Preopterećenje motora	Radna tačka je van radne oblasti*	Proveriti/popraviti radnu tačku	B	A
			Naslage u pumpi	Obratiti se službi za korisnike		
	E023	Kratki spoj/spoj sa uzemljenjem	Motor ili elektronski modul u kvaru	Obratiti se službi za korisnike	A	A
	E025	Greška kontakta	Elektronski modul nema kontakt za motor	Obratiti se službi za korisnike	A	A
Namotaj je prekinut		Motor je neispravan	Obratiti se službi za korisnike			
E026	WSK, odn. PTC u prekidu	Motor je neispravan	Obratiti se službi za korisnike	B	A	
Greška elektronskog modula	E030	Previsoka temperatura Elektronski modul	Nedovoljan dovod vazduha do hladnjaka elektronskog modula	Obezbediti dovod spoljnog vazduha	B	A
	E031	Previsoka temperatura hibridne/napojne jedinice	Previsoka temperatura okoline	Poboljšati ventilaciju prostorije	B	A
	E032	Nedovoljan napon međukola	Oscilacije napona u električnoj mreži	Proveriti elektro–instalaciju	F	D
	E033	Preveliki napon međukola	Oscilacije napona u električnoj mreži	Proveriti elektro–instalaciju	F	D
	E035	DP/MP: ista oznaka više puta	Ista oznaka se javlja više puta	Ponovo dodeliti Master i/ili Slave ulogu (vidi Poglavlje 9.2 na strani 44)	E	E
Greška komunikacije	E050	Vremensko ograničenje BUS komunikacije	Bus komunikacija je prekinuta ili vremensko ograničenje Prekid kabla	Proveriti kablovsku vezu sa automatizacijom zgrade	F	F

Grupa	Br.	Greška	Uzrok	Otklanjanje smetnji	Vrsta greške	
					HV	AC
	E051	Nedozvoljena kombinacija DP/MP	Različite pumpe	Obratiti se službi za korisnike	F	F
	E052	Vremensko ograničenje komunikacije DP/MP	Neispravan kabl za MP komunikaciju	Proveriti kabl i kablovske veze	E	E
Greška elektronske instalacije	E070	Interna greška komunikacije (SPI)	Interna greška elektronike*	Obratiti se službi za korisnike	A	A
	E071	Greška EEPROM-a	Interna greška elektronike	Obratiti se službi za korisnike	A	A
	E072	Napojna jedinica/pretvarač	Interna greška elektronike	Obratiti se službi za korisnike	A	A
	E073	Nedozvoljeni broj elektronskog modula	Interna greška elektronike*	Obratiti se službi za korisnike	A	A
	E075	Neispravan relej za punjenje	Interna greška elektronike	Obratiti se službi za korisnike	A	A
	E076	Neispravan interni strujni pretvarač	Interna greška elektronike	Obratiti se službi za korisnike	A	A
	E077	Neispravan radni napon od 24 V za davač diferencijalnog pritiska	Davač diferencijalnog pritiska u kvaru ili je pogrešno priključen	Proveriti priključak davača diferencijalnog napona	A	A
	E078	Nedozvoljeni broj motora	Interna greška elektronike	Obratiti se službi za korisnike	A	A
	E096	Informacioni bajt nije setovan	Interna greška elektronike	Obratiti se službi za korisnike	A	A
	E097	Nedostaju podaci Flex pumpe	Interna greška elektronike	Obratiti se službi za korisnike	A	A
	E098	Podaci Flex pumpe su nevažeći	Interna greška elektronike	Obratiti se službi za korisnike	A	A
	E121	PTC motora u kratkom spoju	Interna greška elektronike	Obratiti se službi za korisnike	A	A
	E122	Prekid NTC-a napojne jedinice	Interna greška elektronike	Obratiti se službi za korisnike	A	A
	E124	Prekid NTC-a elektronskog modula	Interna greška elektronike	Obratiti se službi za korisnike	A	A
Nedozvoljena kombinacija	E099	Tip pumpe	Povezane su pumpe različitog tipa	Obratiti se službi za korisnike	A	A

Tab. 11: Tabela grešaka

Dodatna objašnjenja za šifre grešaka***Greška E006:**

Invertori 11 – 22 kW ne proveravaju priključeni napon napajanja, već pad napona u međukolu. Bez opterećenja su dovoljne dve priključene faze za punjenje međukola. Detekcija greške ne funkcioniše. Ona se aktivira tek kada je pumpa pod opterećenjem.

***Greška E021:**

Greška »E021« pokazuje da se od pumpe zahteva veća snaga nego što je dozvoljeno. Da se motor ili elektronski modul ne bi trajno oštetili, pogon se štiti i pumpa se radi sigurnosti isključuje ako preopterećenje traje duže od 1 minuta.

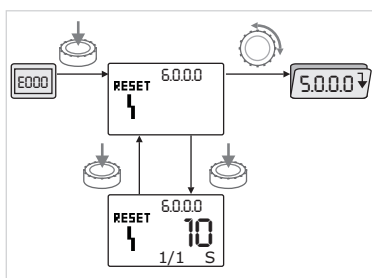
Glavni uzroci ove greške su slaba pumpa (nedovoljan kapacitet), pre svega u slučaju viskoznog fluida, ili preveliki zapreminski protok u sistemu.

Ako se na displeju prikaže ova šifra greške, kod elektronskog modula ne postoji greška.

***Greška E070; eventualno u kombinaciji sa greškom E073:**

U slučaju da su priključeni dodatni signalni ili upravljački vodovi u elektronski modul, uzrok ometanja interne komunikacije mogu biti elektromagnetni uticaji (emisija/immunost na smetnje). To dovodi do prikazivanja šifre greške »E070«.

Ovo se može proveriti tako što se odvoje svi komunikacioni vodovi koje je kupac instalirao u elektronskom modulu. Ako se greška više ne javlja, možda je na komunikacionim vodovima bio prisutan neki spoljni signal smetnje, van važećeg opsega. Tek nakon otklanjanja izvora smetnje pumpa se može vratiti u normalan režim rada.

11.3 Poništavanje greške**Opšte napomene**

Sl. 47: Slučaj greške Navigacija



U slučaju greške, umesto statusne stranice pojavljuje se stranica greške.



U principu, u tom slučaju se može postupiti na sledeći način (sl. 47):

- Za prelazak u režim menija, pritisnuti dugme za rukovanje.

Broj menija <6.0.0.0> treperi.

Okretanjem dugmeta za rukovanje može se vršiti uobičajena navigacija u meniju.



- Pritisnuti dugme za rukovanje.

Broj menija <6.0.0.0> se neprekidno prikazuje.

U polju za prikaz jedinica se prikazuje trenutna učestalost pojavljivanja (x), kao i maksimalna učestalost pojavljivanja greške (y) u obliku »x/y«.

Sve do trenutka kada greška bude mogla da se poništi, pritisnjanje dugmeta za rukovanje će voditi do povratka u režim menija.

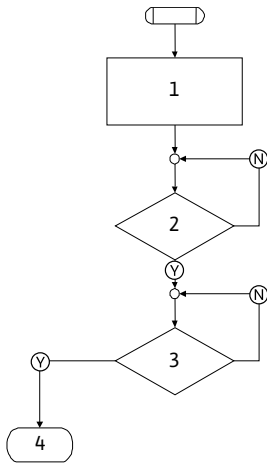
**NAPOMENA:**

Vremensko ograničenje od 30 s dovodi do prikazivanja statusne stranice, odn. stranice grešaka.

**NAPOMENA:**

Svaki broj greške ima sopstveni brojač grešaka koji broji pojavljivanje te greške u poslednja 24 sata. Nakon ručnog poništavanja, brojač grešaka se resetuje 24 h nakon »uključivanja mreže« ili pri ponovljenom »uključivanju mreže«.

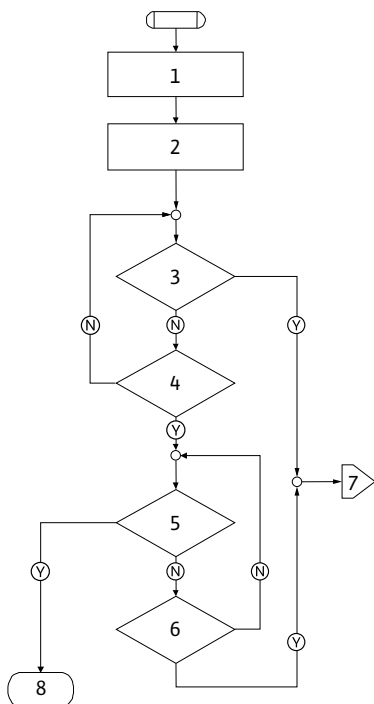
11.3.1 Tip greške A ili D



Sl. 48: Tip greške A, šema

Tip greške A (sl. 48):

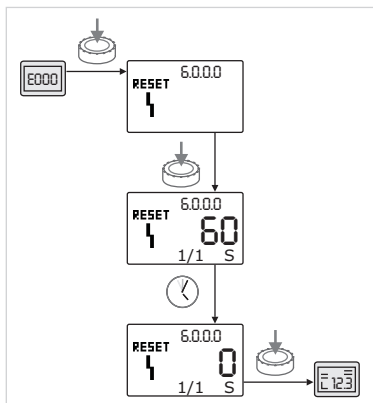
Programski korak/upit	Sadržaj
1	<ul style="list-style-type: none"> Prikazuje se šifra greške Motor je isključen Crvena LED svetli SSM se aktivira Brojač grešaka se povećava
2	> 1 min?
3	Poništena greška?
4	Kraj; regulacioni režim se nastavlja
Ⓨ	da
Ⓝ	ne



Sl. 49: Tip greške D, šema

Tip greške D (sl. 49):

Programski korak/upit	Sadržaj
1	<ul style="list-style-type: none"> Prikazuje se šifra greške Motor je isključen Crvena LED svetli SSM se aktivira
2	• Brojač grešaka se povećava
3	Da li je došlo do nove smetnje tipa »A«?
4	> 1 min?
5	Poništena greška?
6	Da li je došlo do nove smetnje tipa »A«?
7	Grananje na tip greške »A«
8	Kraj; regulacioni režim se nastavlja
Ⓨ	da
Ⓝ	ne



Sl. 50: Poništavanje tipa greške A ili D

Ako se javi greška tipa A, postupiti na sledeći način da bi se poništila (sl. 50):



- Za prelazak u režim menija, pritisnuti dugme za rukovanje.

Broj menija <6.0.0.0> treperi.



- Ponovo pritisnuti dugme za rukovanje.

Broj menija <6.0.0.0> se neprekidno prikazuje.

Prikazuje se preostalo vreme do trenutka kada greška može da se poništi.



- Sačekati da prođe vreme čekanja.

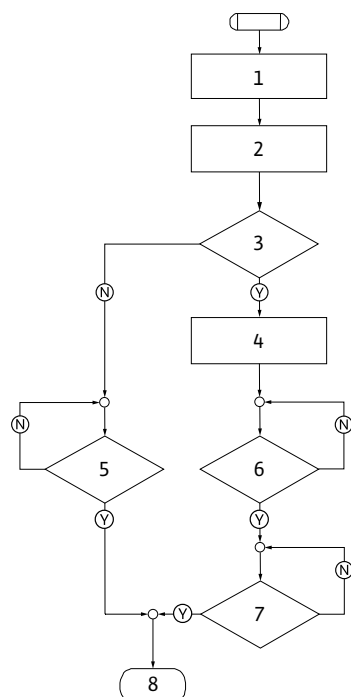
Vreme do ručnog poništavanja kod greške tipa A i D uvek iznosi 60 s.



- Ponovo pritisnuti dugme za rukovanje.

Greška se poništava i prikazuje se statusna stranica.

11.3.2 Tip greške B



Sl. 51: Tip greške B, šema

Tip greške B (sl. 51):

Programski korak/upit	Sadržaj
1	<ul style="list-style-type: none"> Prikazuje se šifra greške Motor je isključen Crvena LED svetli
2	<ul style="list-style-type: none"> Brojač grešaka se povećava
3	Brojač grešaka > 5?
4	<ul style="list-style-type: none"> SSM se aktivira
5	> 5 min?
6	> 5 min?
7	Poništena greška?
8	Kraj; regulacioni režim se nastavlja
Ⓨ	da
Ⓝ	ne

Ako se javi greška tipa B, postupiti na sledeći način da bi se poništila:



- Za prelazak u režim menija, pritisnuti dugme za rukovanje.

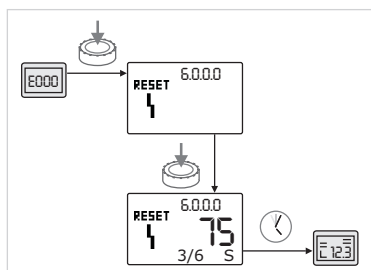
Broj menija <6.0.0.0> treperi.



- Ponovo pritisnuti dugme za rukovanje.

Broj menija <6.0.0.0> se neprekidno prikazuje.

U polju za prikaz jedinica se prikazuje trenutna učestalost pojavljivanja (x), kao i maksimalna učestalost pojavljivanja greške (y) u obliku »x/y«.

Učestalost pojavljivanja $X < Y$ Sl. 52: Poništavanje greške tipa B ($X < Y$)

Ako je trenutna učestalost pojavljivanja greške manja od maksimalne učestalosti pojavljivanja (sl. 52):

- Sačekati da prođe vreme automatskog resetovanja.

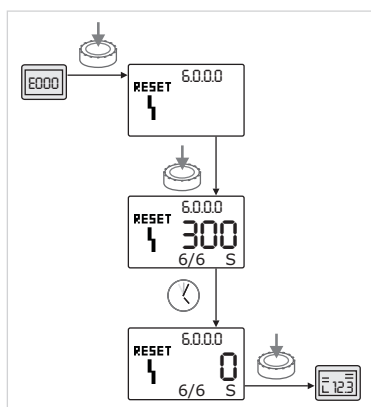
U polju za prikaz vrednosti se prikazuje preostalo vreme do automatskog resetovanja greške izraženo u sekundama.

Nakon isteka vremena automatskog resetovanja, greška se automatski poništava i prikazuje se statusna stranica.



NAPOMENA:

Vreme automatskog resetovanja se može podesiti pod brojem menija <5.6.3.0> (specificirano vreme od 10 s do 300 s).

Učestalost pojavljivanja $X = Y$ Sl. 53: Poništavanje greške tipa B ($X=Y$)

Ako je trenutna učestalost pojavljivanja greške jednaka maksimalnoj učestalosti pojavljivanja (sl. 53):

- Sačekati da prođe vreme čekanja.

Vreme do ručnog poništavanja uvek iznosi 300 s.

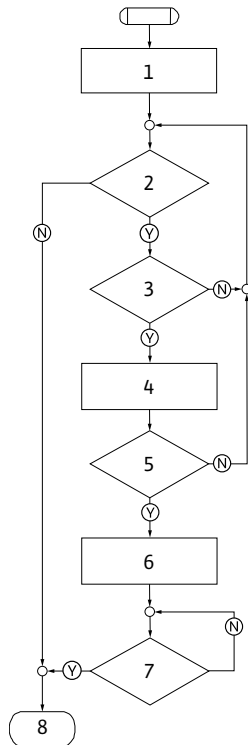
U polju za prikaz vrednosti se prikazuje preostalo vreme do ručnog poništavanja izraženo u sekundama.



- Ponovo pritisnuti dugme za rukovanje.

Greška se poništava i prikazuje se statusna stranica.

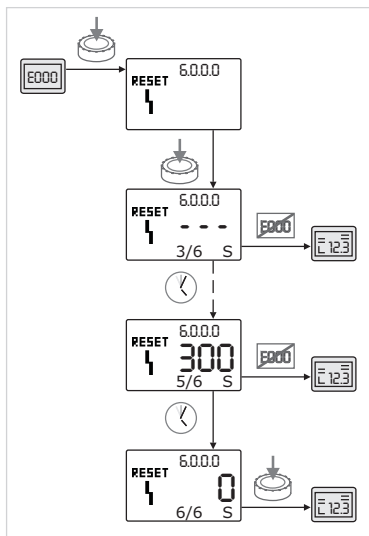
11.3.3 Tip greške C



Sl. 54: Tip greške C, šema

Tip greške C (sl. 54):

Programski korak/upit	Sadržaj
1	<ul style="list-style-type: none"> Prikazuje se šifra greške Motor je isključen Crvena LED svetli
2	Ispunjen kriterijum greške?
3	> 5 min?
4	<ul style="list-style-type: none"> Brojač grešaka se povećava
5	Brojač grešaka > 5?
6	<ul style="list-style-type: none"> SSM se aktivira
7	Poništena greška?
8	Kraj; regulacioni režim se nastavlja
Ⓨ	da
Ⓝ	ne



Sl. 55: Poništavanje greške tipa C

Ako se javi greška tipa C, postupiti na sledeći način da bi se poništila (sl. 55):



- Za prelazak u režim menija, pritisnuti dugme za rukovanje.

Broj menija <6.0.0.0> treperi.



- Ponovo pritisnuti dugme za rukovanje.

Broj menija <6.0.0.0> se neprekidno prikazuje.

U polju vrednosti se prikazuje »- - -«.

U polju za prikaz jedinica se prikazuje trenutna učestalost pojavljivanja (x), kao i maksimalna učestalost pojavljivanja greške (y) u obliku »x/y«.

Nakon svakih 300 s, trenutna učestalost pojavljivanja greške se povećava za jedan.



NAPOMENA:

Greška se automatski poništava kada se otkloni uzrok greške.



- Sačekati da prođe vreme čekanja.

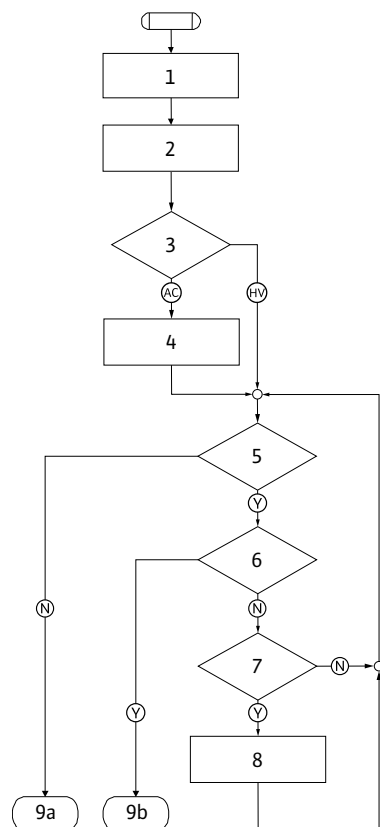
Ako je trenutna učestalost pojavljivanja (x) jednaka maksimalnoj učestalosti pojavljivanja greške (y), ona se može ručno poništiti.



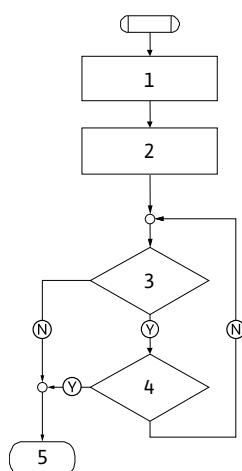
- Ponovo pritisnuti dugme za rukovanje.

Greška se poništava i prikazuje se statusna stranica.

11.3.4 Tip greške E ili F



Sl. 56: Tip greške E, šema



Sl. 57: Tip greške F, šema



Sl. 58: Poništavanje tipa greške E ili F

Tip greške E (sl. 56):

Programski korak/upit	Sadržaj
1	• Prikazuje se šifra greške • Pumpa ulazi u sigurnosni režim
2	• Brojač grešaka se povećava
3	Matrica greške AC ili HV?
4	• SSM se aktivira
5	Ispunjen kriterijum greške?
6	Poništena greška?
7	Matrica greške HV i > 30 min?
8	• SSM se aktivira
9a	Kraj; regulacioni režim (dupleks pumpe) se nastavlja
9b	Kraj; regulacioni režim (pojedinačne pumpe) se nastavlja
Y	da
N	ne

Tip greške F (sl. 57):

Programski korak/upit	Sadržaj
1	• Prikazuje se šifra greške
2	• Brojač grešaka se povećava
3	Ispunjen kriterijum greške?
4	Poništena greška?
5	Kraj; regulacioni režim se nastavlja
Y	da
N	ne

Ako se javi greška tipa E ili F, postupiti na sledeći način da bi se poništila (sl. 58):



- Za prelazak u režim menija, pritisnuti dugme za rukovanje. Broj menija <6.0.0.0> treperi.



- Ponovo pritisnuti dugme za rukovanje. Greška se poništava i prikazuje se statusna stranica.



NAPOMENA:
Greška se automatski poništava kada se otkloni uzrok greške.

12 Rezervni delovi

Porudžbina rezervnih delova se vrši preko lokalnih stručnih serviseri i/ili službe za korisnike Wilo.

Prilikom poručivanja rezervnih delova treba navesti sve podatke sa natpisne pločice pumpe i pogona. Na taj način se izbegavaju upiti i pogrešni nalozi.



OPREZ! Opasnost od materijalne štete!

Besprekorna funkcija pumpe može da bude zagarantovana samo kada se koriste originalni rezervni delovi.

- **Koristiti isključivo originalne rezervne delove Wilo.**
- **Sledeća tabela služi za identifikaciju pojedinačnih komponenti.**
- **Potrebni podaci prilikom poručivanja rezervnih delova:**
 - **brojevi rezervnih delova,**
 - **nazivi rezervnih delova,**
 - **Sve podatke sa tipske pločice pumpe i motora**



NAPOMENA:

Lista originalnih rezervnih delova: vidi dokumentaciju o rezervnim delovima preduzeća Wilo (www.wilo.com). Brojevi pozicija rastavnog crteža (sl 6) služe za orijentaciju i nabrojanje glavnih komponenti pumpe (vidi »Tabela rezervnih delova« na strani 60). Brojevi pozicija ne služe za porudžbine rezervnih delova.

Tabela rezervnih delova

Raspored sklopova, vidi sl. 6.

Br.	Deo	Pojedinosti
1.1	Radno kolo (komplet)	
1.11		Navrtka
1.12		Ploča za osiguranje
1.13		Radno kolo
1.14		O-prsten
1.2	Mehanički zaptivač (komplet)	
1.11		Navrtka
1.12		Ploča za osiguranje
1.14		O-prsten
1.21		Mehanički zaptivač
1.3	Laterna (komplet)	
1.11		Navrtka
1.12		Ploča za osiguranje
1.14		O-prsten
1.31		Ventil za odzračivanje
1:32		Zaštita spojnice
1.33		Laterna
1.4	Vratilo (komplet)	
1.11		Navrtka
1.12		Ploča za osiguranje
1.14		O-prsten
1:41		Spojnicu/Vratilo komplet
2	Motor	
3	Kućište pumpe (komplet)	
1.14		O-prsten
3.1		Kućište pumpe
3.2		Navojni zavrtanj (kod verzije ...-R1)
3.3		Klapna (kod dupleks pumpe)
3.5		Potporna noga pumpe za motore ≤ 4 kW

Br.	Deo	Pojedinosti
4	Zavrtnji za pričvršćivanje laterne/kućišta pumpe	
5	Zavrtnji za pričvršćivanje motora/laterne	
6	Navrtke za pričvršćivanje motora/laterne	
7	Podloške za pričvršćivanje motora/laterne	
8	Adapterski prsten	
9	Davač diferencijalnog pritiska	
10	Viljuškasti ključ za montažu	
11	Elektronski modul	
12	Zavrtnanj za pričvršćivanje elektronskog modula	

Tab. 12: Rezervne komponente

13 Fabrička podešavanja

Br. menija	Naziv	Fabrički podešene vrednosti
1.0.0.0	Zadate vrednosti	<ul style="list-style-type: none"> • Instalater: oko 60 % od n_{max} pumpe • $\Delta p-c$: oko 50 % od H_{max} pumpe • $\Delta p-v$: oko 50 % od H_{max} pumpe
2.0.0.0	Vrsta regulacije	$\Delta p-c$ aktiviran
3.0.0.0	$\Delta p-v$ gradijent	najniža vrednost
2.3.3.0	Pumpa	ON
4.3.1.0	Pumpa osnovnog opterećenja	MA
5.1.1.0	Režim rada	Glavni/rezervni rad
5.1.3.2	Interna/eksterna zamena pumpi	Interna
5.1.3.3	Vremenski interval zamene pumpi	24 /h
5.1.4.0	Deblokirana/blokirana pumpa	Deblokada
5.1.5.0	SSM	Zbirni signal smetnje
5.1.6.0	SBM	Zbirni signal rada
5.1.7.0	Extern off	Zbirno Extern off
5.3.2.0	In1 (opseg vrednosti)	0-10 V aktivno
5.4.1.0	In2 aktiva/neaktivan	OFF
5.4.2.0	In2 (opseg vrednosti)	0-10 V
5.5.0.0	PID-parametar	vidi poglavlje 9.4 »Podešavanje vrste regulacije« na strani 45
5.6.1.0	HV/AC	HV
5.6.2.0	Broj obrtaja u sigurnosnom režimu	oko 60 % od n_{max} pumpe
5.6.3.0	Vreme automatskog reseta	300 s
5.7.1.0	Orijentacija displeja	Vraćanje na prvobitnu orijentaciju displeja
5.7.2.0	Korekcija vrednosti pritiska	aktivno
5.7.6.0	SBM funkcija	SBM: Signal rada

Br. menija	Naziv	Fabrički podešene vrednosti
5.8.1.1	Pobuda pumpe aktivna/ neaktivna	ON
5.8.1.2	Interval pobude pumpe	24 /h
5.8.1.3	Broj obrtaja za pobudu pumpe	n_{\min}

Tab. 13: Fabrička podešavanja

14 Odlaganje na otpad

Pravilno odlaganje na otpad i stručno recikliranje ovih proizvoda sprečava ekološke štete i opasnosti po zdravlje ljudi. Propisno odlaganje zahteva pražnjenje i čišćenje.

Ulja i maziva

Pogonska sredstva moraju da se sakupljaju u odgovarajućim rezervoarima i da se odlažu na otpad u skladu sa važećim direktivama.

Informacije o sakupljanju dotrajalih električnih i elektronskih proizvoda



NAPOMENA:

Zabranjeno je odlaganje otpada u kućno smeće!

U Evropskoj uniji ovaj simbol se može pojaviti na proizvodu, pakovanju ili pratećoj dokumentaciji. On znači da se odgovarajući električni i elektronski proizvodi ne smeju odlagati sa kućnim smećem.

Za pravilno rukovanje, recikliranje i odlaganje na otpad odgovarajućih starih proizvoda voditi računa o sledećim tačkama:

- Ove proizvode predavati samo na predviđena i sertifikovana mesta za sakupljanje otpada.
- Pridržavati se važećih lokalnih propisa!

Informacije o pravilnom odlaganju na otpad potražiti od lokalnih vlasti, najbližeg mesta za odlaganje otpada ili u prodavnici u kojoj je proizvod kupljen. Dodatne informacije u vezi sa recikliranjem nalaze se na www.wilo-recycling.com.

Zadržavamo pravo na tehničke izmene!







wilo



Local contact at
www.wilo.com/contact

Pioneering for You

WILO SE
Wilopark 1
D-44263 Dortmund
Germany
T +49(0)231 4102-0
F +49(0)231 4102-7363
wilo@wilo.com
www.wilo.com