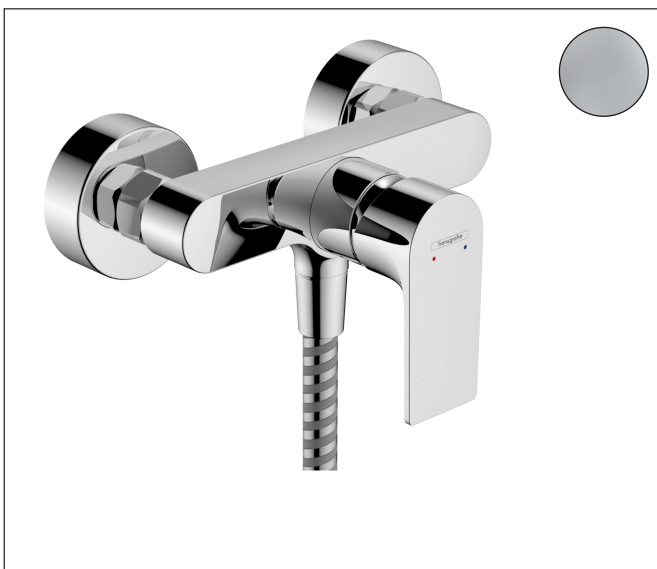


Merk hansgrohe
 Artikelnaam **Rebris E** ééngreeps douchemengkraan opbouw
 Art.nr. 72650000
 Oppervlakte chroom
 Netto prijs 108,05 EUR



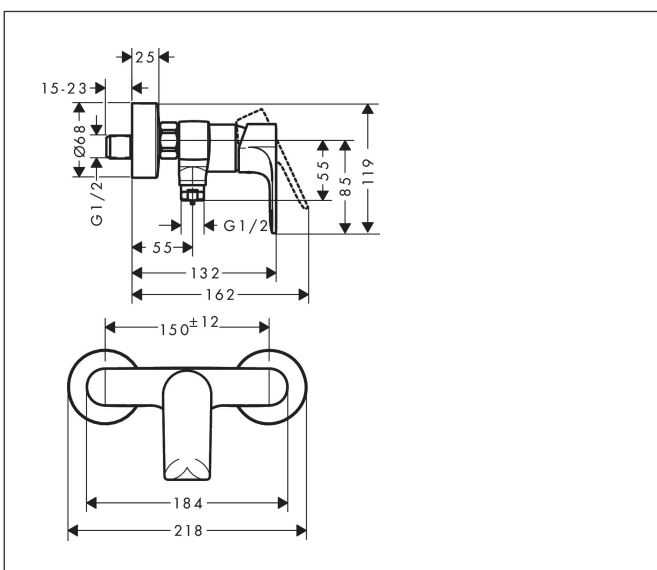
Product foto



Kenmerken

- 1 functie
- installatie met hartafstand 150 ± 12 mm
- maximale doorstroomhoeveelheid bij 3 bar: 28 l/min
- keramisch kardoos
- temperatuurbegrenzing instelbaar
- terugslagklep
- slangaansluiting: DN15
- minimale bedrijfsdruk: 1 bar
- maximale bedrijfsdruk: 10 bar

Maat tekeningen

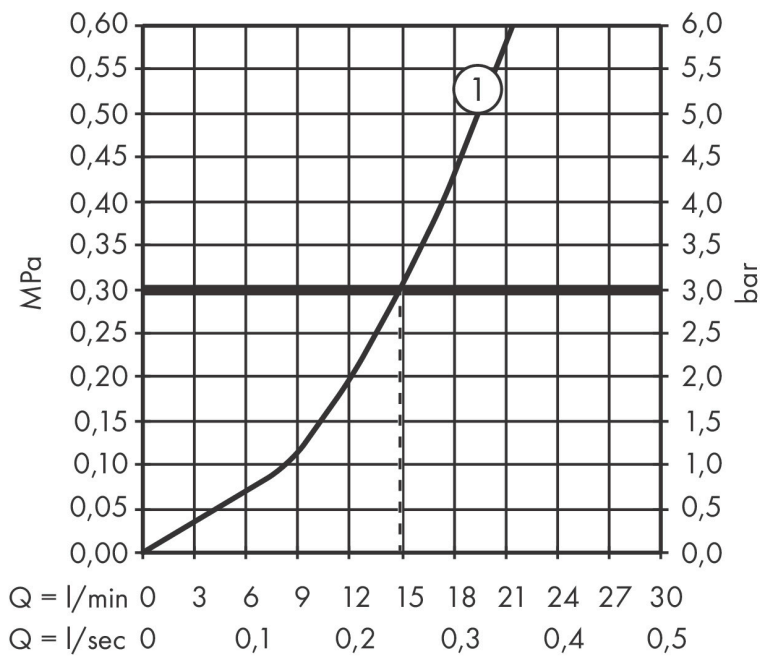


Certificaat



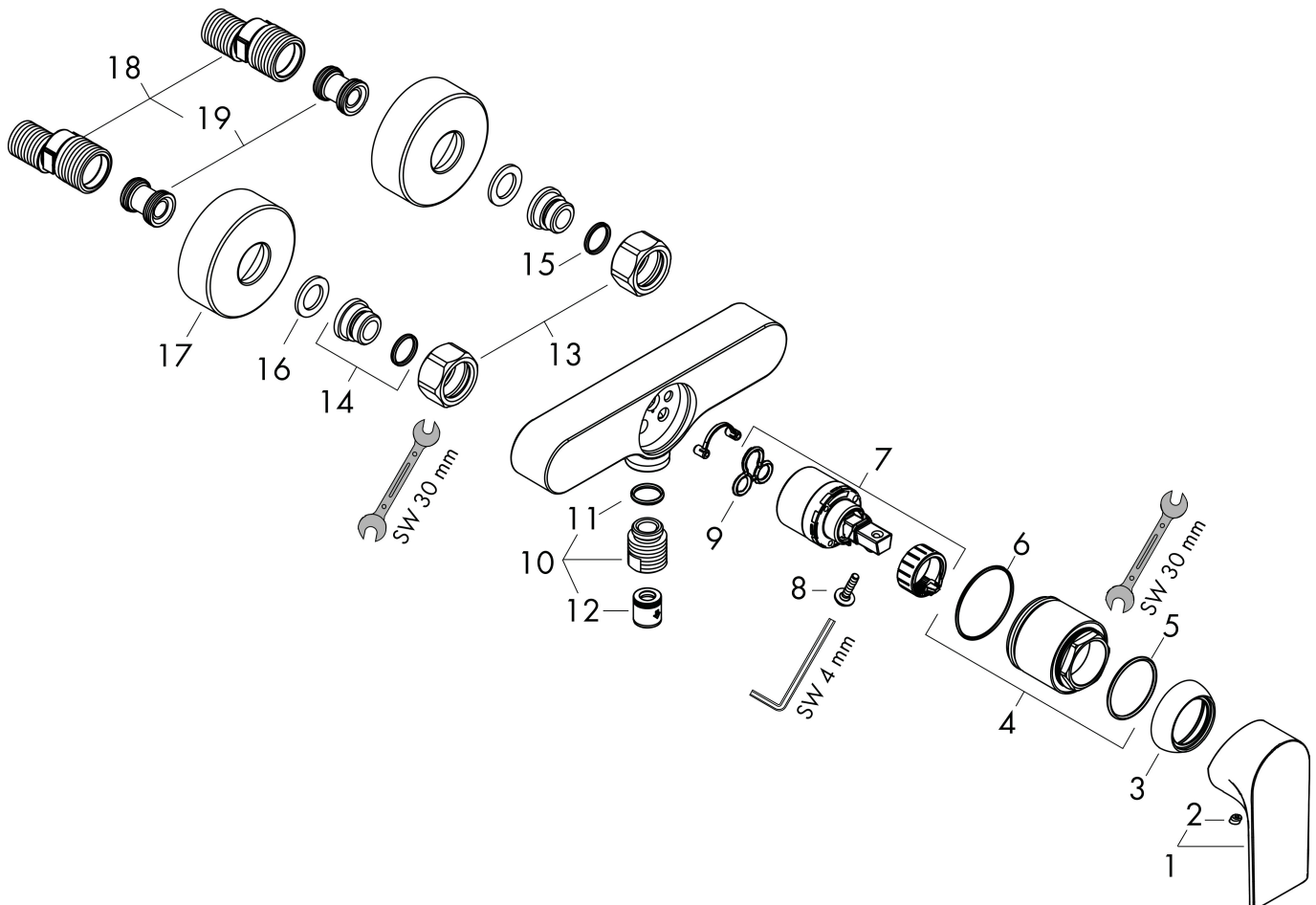
Merk hansgrohe
 Artikelnaam **Rebris E** ééngreeps douchemengkraan opbouw
 Art.nr. 72650000
 Oppervlakte chroom
 Netto prijs 108,05 EUR

Stroomschema



Merk	hansgrohe
Artikelnaam	Rebris E ééngreeps douchemengkraan opbouw
Art.nr.	72650000
Oppervlakte	chrom
Netto prijs	108,05 EUR

Explosietekening voor bouwjaar: >06/22



Merk	hansgrohe
Artikelnaam	Rebris E ééngreeps douchemengkraan opbouw
Art.nr.	72650000
Oppervlakte	chrom
Netto prijs	108,05 EUR

Onderdelen voor bouwjaar: >06/22

Pos	Beschrijving	Art.nr.	Prijs
1	greep	94655000	40,60
2	greepstop	96338000	3,00
3	afdekkap	97406000	16,60
4	moer	97977000	32,70
5	O-Ring 32x2	98193000	3,00
6	O-ring 33x1,5	98164000	3,00
7	kardoes compl.	92730000	52,00
8	borgschroef	95140000	4,80
9	dichting	95008000	7,70
10	muuraansluitbocht	96044000	12,70
11	O-ring 14x2	98129000	3,00
12	terugslagklepset DW 15	94074000	12,70
13	moeren set	96157000	25,70
14	aansluiting	97220000	12,70
15	O-ring 15x2	98163000	3,00
16	zeefdichting	96922000	7,70
17	rozet Ø 68 mm	96467000	16,60
18	S-koppelingenset (±12 mm)	94140000	40,60
19	slagdemper	96429000	4,80