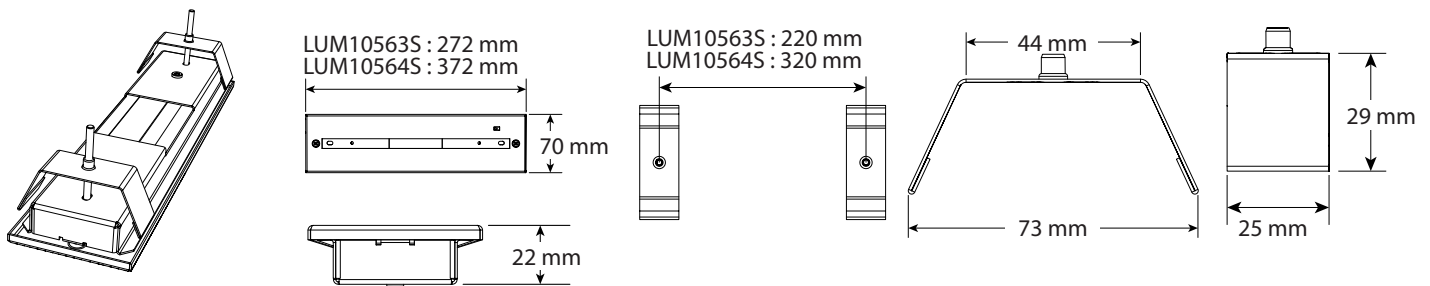
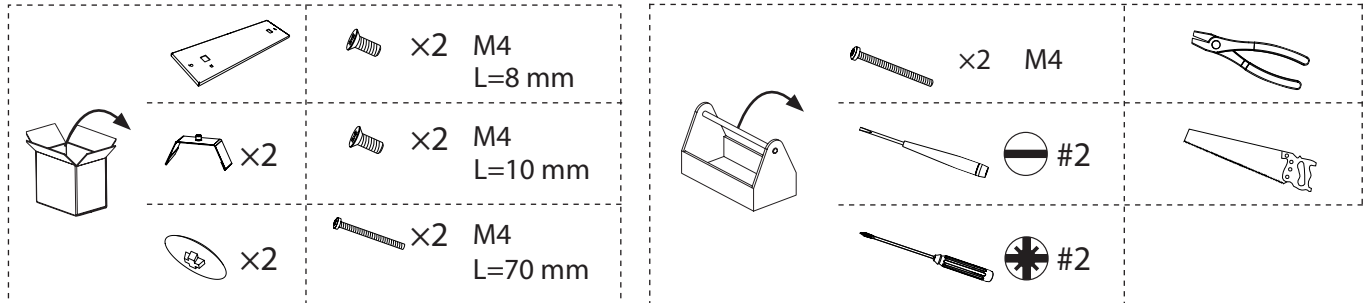
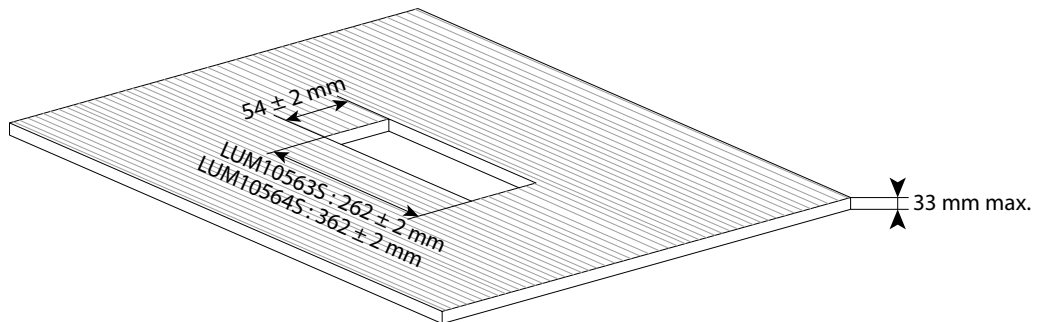


CrystalWay

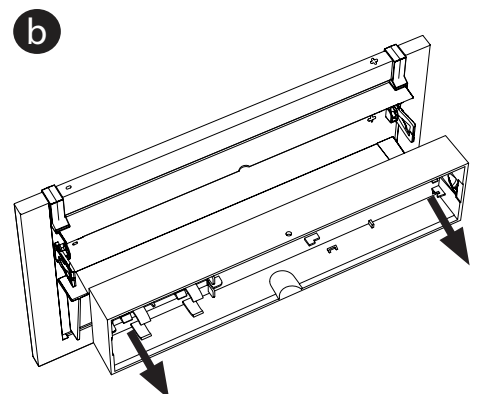
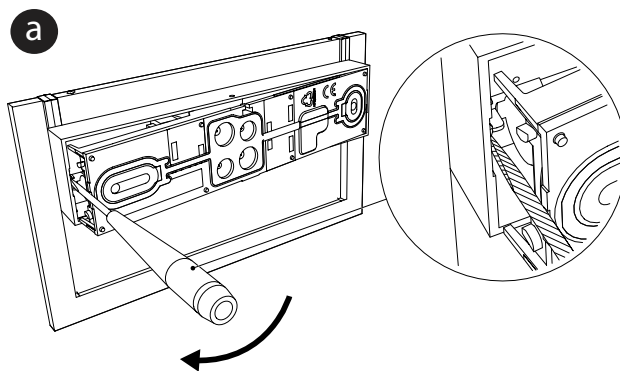
Cadre encastrement + Enjoliveur / Recessed base + Cover / Deckeneinbau-Kit



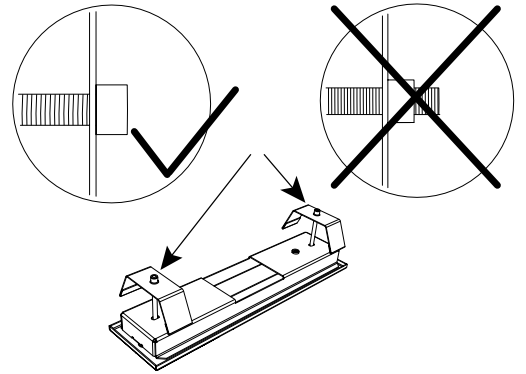
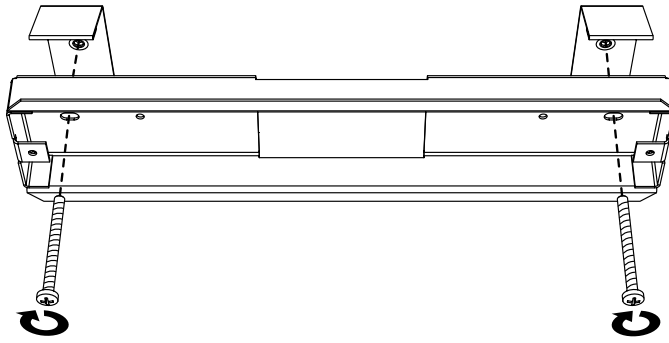
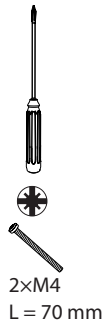
1



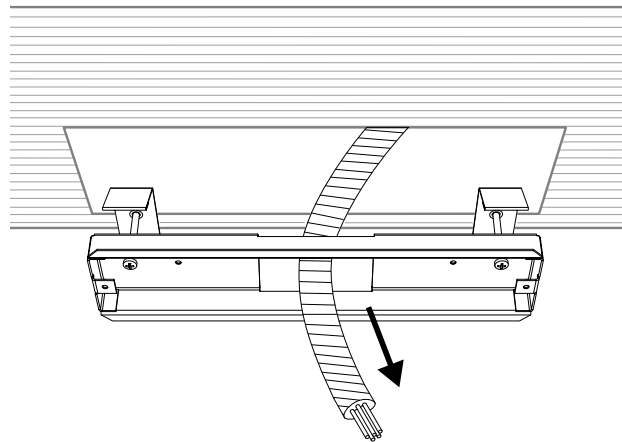
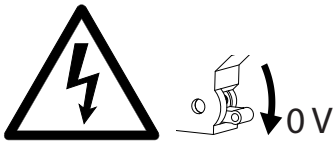
2



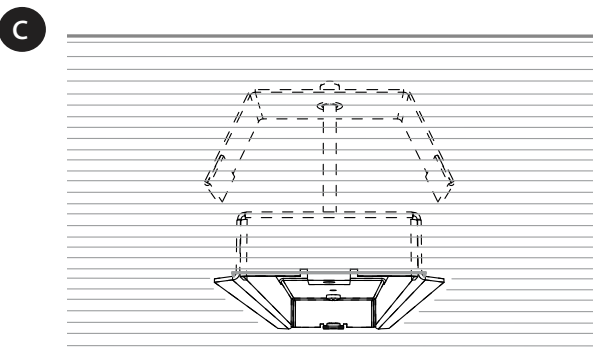
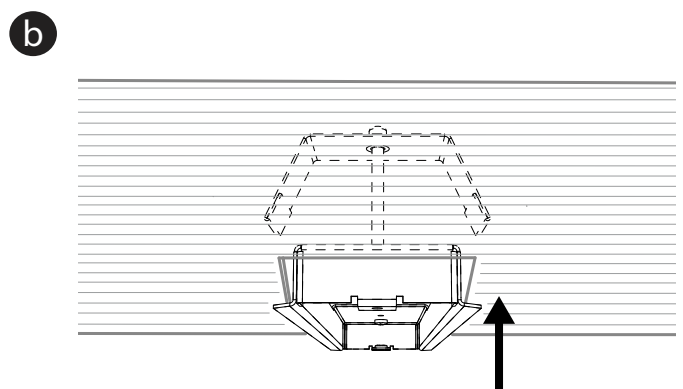
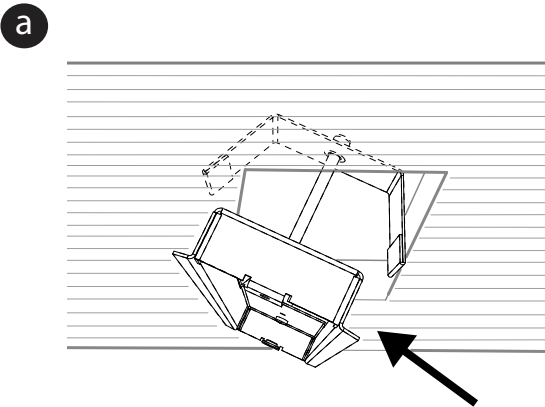
3



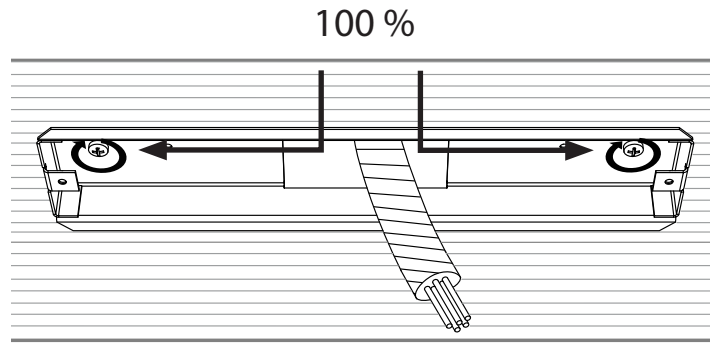
4



5



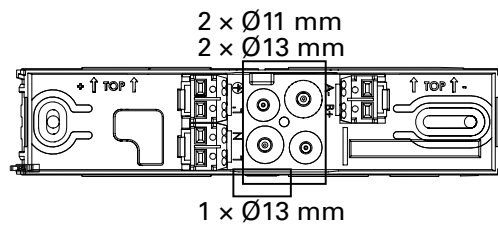
6



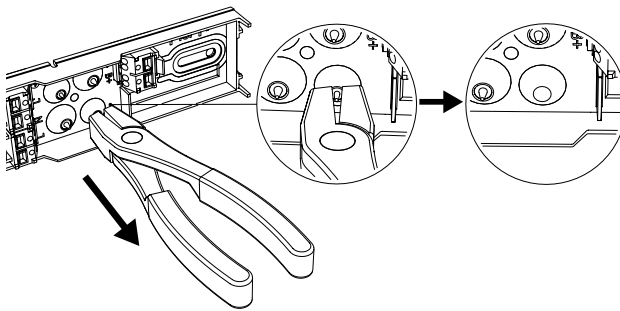
7



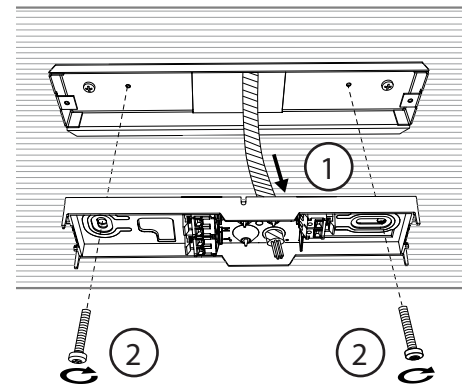
2xM4



a



b

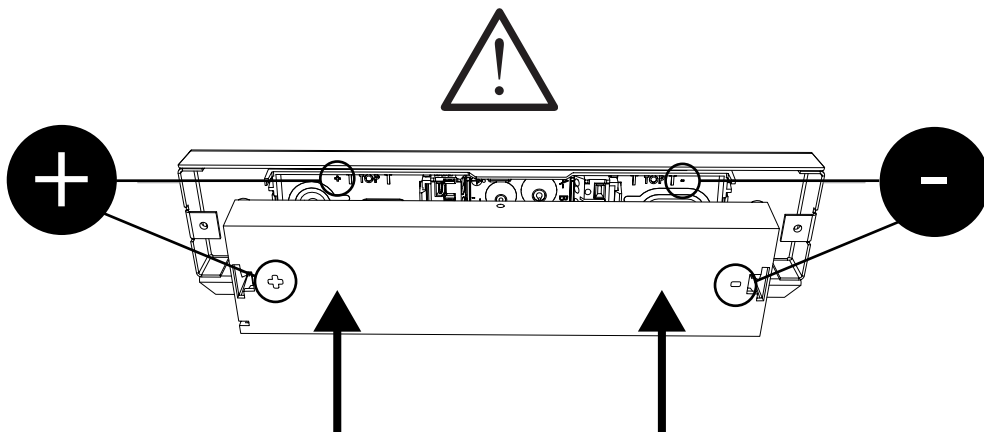


8

Câblage électrique/Electrical wiring/Elektrischer Anschluss

Voir/See/Siehe  CrystalWay Blocs/Luminaire/Leuchte

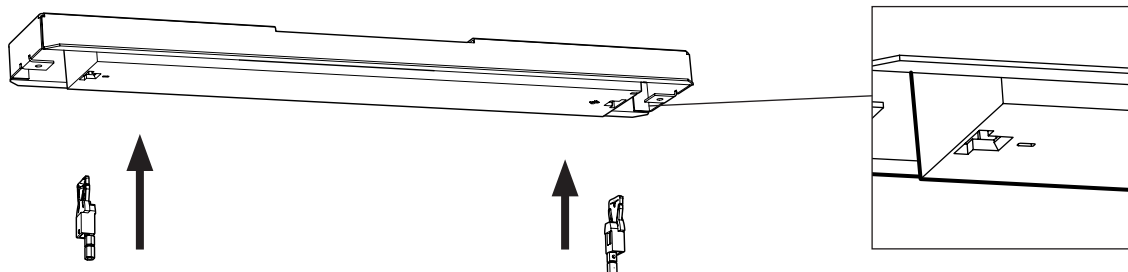
9



10

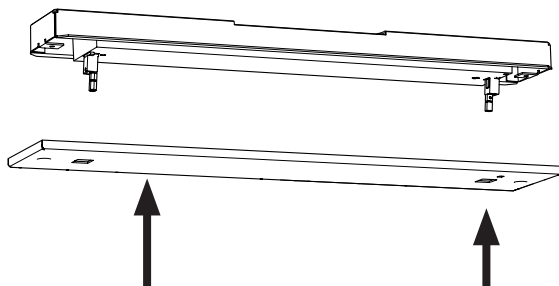


Régler la longueur de câble du kit de suspension avant d'effectuer cette étape (voir 5. notice kit de suspension).
Before performing this step, set up the cable length of the wire suspension kit (see 5. wire suspension kit manual).
Passen Sie die Länge des Kabels an von Seilabhängung (Siehe 5. Seilabhängung).



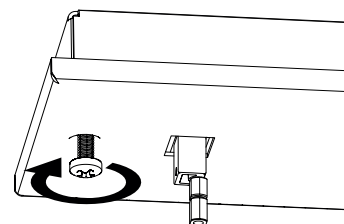
11

a

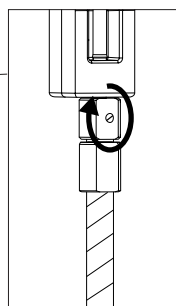
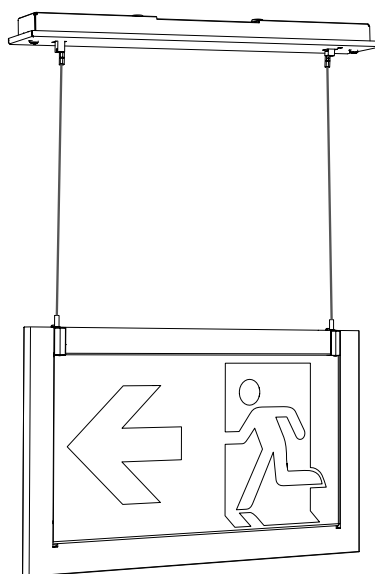


b

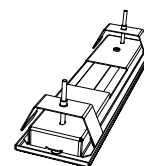
M4
L=10 mm



12



Pour insérer les câbles dans les crochets, voir la notice du kit de suspension.
For putting the cable into the hooks, please see wire suspension kit manual.
Zum Einführen der Kabel in die Haken, Siehe Seilabhängung.



FR : www.recylum.com