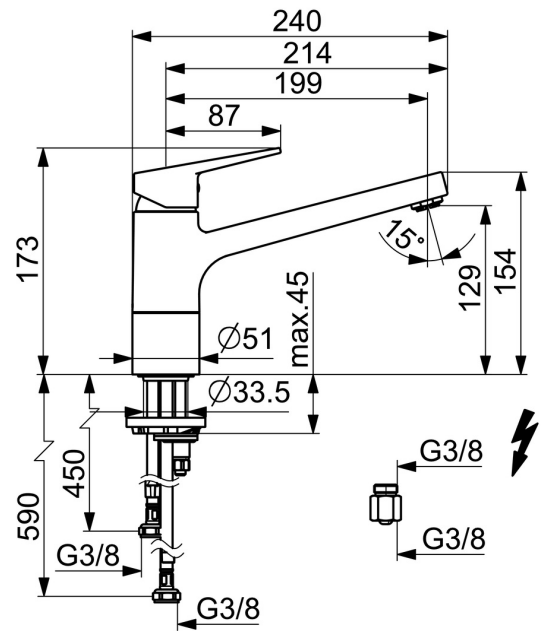
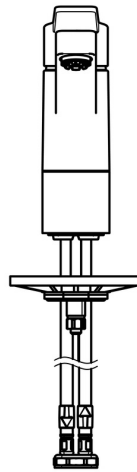
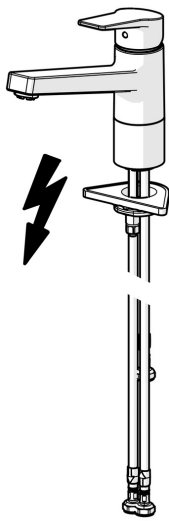


EAN: 4015474261143
static.hansa.com/09121183



- Keuken
- Eengreeps, Lage druk
- Wastafelmontage
- Chroom
- Draaibare uitloop
- Kristalheldere laminaire straal, CASCADE® mousseur
- Hendel met warm-koud-aanduiding, Eengreeps bediend
- Temperatuurbegrenzer, Temperatuurbegrenzer (achteraf instelbaar)
- \varnothing 35 mm keramisch binnenwerk voor debiet en temperatuur instelling
- Koperen aansluitpijpen
- Oppervlakken in contact met drinkwater bevatten minder dan 0,3% lood, Kraanhuis gemaakt van DZR messing, Oppervlakte met watercontact zonder nikkelcoating, Rapid-montagesysteem



Technische gegevens

Doorstromingseigenschappen

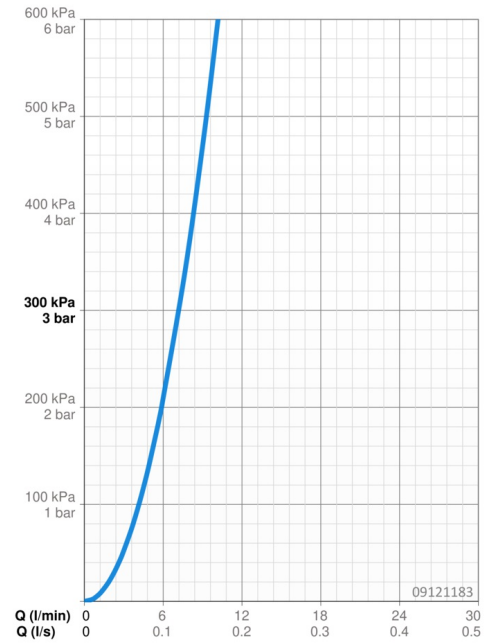
Doorstroomhoeveelheid bij 3 bar **7.2 l/min**

Technische eigenschappen

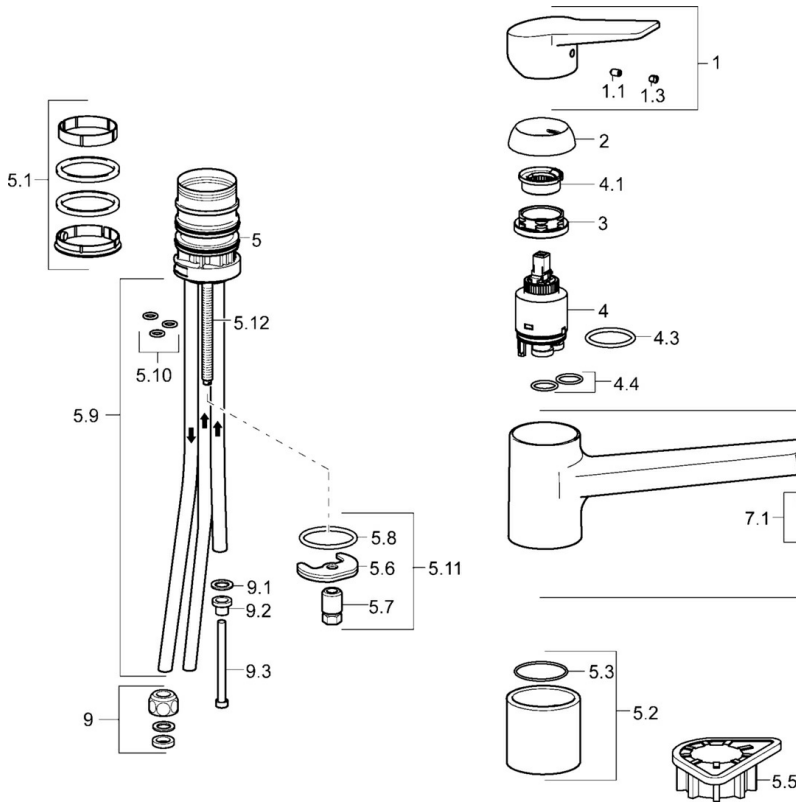
DN-maat **DN15**
Warmwatertoevoer **max. +80°C**
Werkdruk **0.5-5 bar**
Aansluitmaat **G3/8**
Projection **199 mm**
Terugstroom beveiliging (EN1717) **AA**
Materiaal **brass**

Voorschriften

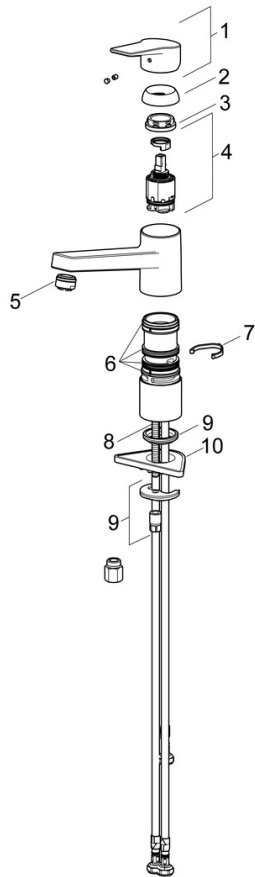
EN-norm **EN 817**
Geluidsklasse **I (ISO 3822)**



Reserveonderdelen


SP09121183

| | Naam | Code |
|-------|--|----------|
| 1 | Hendel Chroom | 59913910 |
| 1 | Hendel Chroom | 59913911 |
| 1.1 | Schroef, M5x8, SW2.5 | 59904755 |
| 1.3 | Sierdop Grijs | 59912112 |
| 2 | Kap, 33x3 mm Chroom | 59912504 |
| 3 | Schroefring, M37x1, AF30 Stopgezet | 59912111 |
| 4 | Binnenwerk, 3.5 Eco | 59912324 |
| 4 | Binnenwerk, 3.5 Classic | 59913075 |
| 4.1 | Temperature adjustment limiter | 59912325 |
| 4.3 | O-ring, d 28.24x2.62 Stopgezet | 59912590 |
| 4.4 | O-ring, d 10.10x1.60 Stopgezet | 59905072 |
| 6 5.1 | Dichting | 1001264V |
| 5.1 | Dichting Stopgezet | 59913968 |
| 5.2 | Afstandhouder | 59913980 |
| 5.3 | O-ring, d 34x1.5 | 59913975 |
| 5.5 | Versterkingsplaat | 59910008 |
| 5.6 | Fixing plate | 59904765 |
| 5.7 | Schroef, M8x1, SW13 | 59904766 |
| 5.8 | O-ring, d 36.09x d 3.53 | 59913396 |
| 5.9 | Pijp, M8x1, L=560 | 59912806 |
| 5.10 | O-ring, 6x1.4 | 59913266 |
| 5.11 | Bevestigingsset | 59910749 |
| 5.12 | Bevestigingsschroeven, M8x1, L=140 | 59912474 |
| 6 | Uitloop Chroom | 59913978 |
| 7 | Mousseur, M24x1 A, low pressure Chroom | 59902692 |
| 7.1 | Mousseur, M22/24, ND | 59901553 |
| 9 | Montage moer | 59904969 |
| 9.1 | Dichting, 14.9x8.5x1 | 59902352 |
| 9.2 | Dichting, 10x8 | 59902272 |
| 9.3 | Slangen | 59902151 |
| N.I. | Sleutel, SW30/34 | 59912108 |
| N.I. | Rubber klemstuk Stopgezet | 59914043 |



SP09121183(2020)

| | Naam | Code |
|----|--|----------|
| 01 | Hendel Chroom | 59913910 |
| 01 | Hendel Chroom | 59913911 |
| 02 | Kap, 33x3 mm Chroom | 59912504 |
| 03 | Schroefring, M37x1, SW30 | 1005680V |
| 04 | Binnenwerk, 3.5 Classic | 59913075 |
| 05 | Mousseur, M24x1 A, low pressure Chroom | 59902692 |
| 06 | Dichting | 1001264V |
| 07 | Begrenzer, 120° | 59914489 |
| 08 | Bevestigingsschroeven, M8x1, L=140 | 59912474 |
| 09 | Bevestigingsset | 59910749 |
| 10 | Verstevigingsplaat | 59910008 |