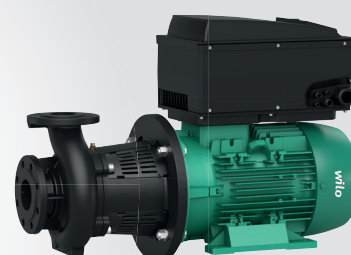


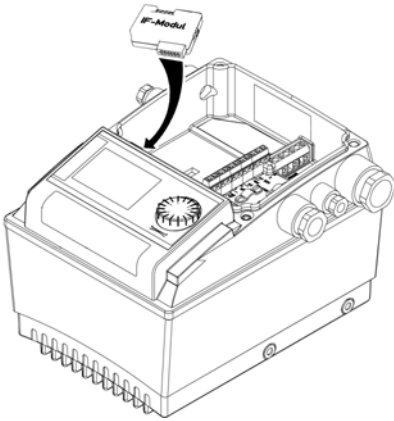
Wilo-CronoLine-IL-E Wilo-CronoTwin-DL-E Wilo-CronoBloc-BL-E



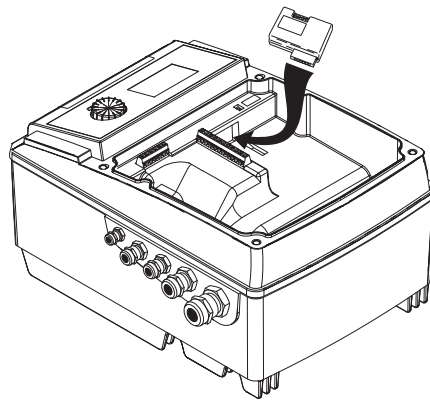
hr Upute za ugradnju i uporabu

Fig. 1: IF-Modul

1,5 - 4 kW:



5,5 - 7,5 kW:



11 - 22 kW:

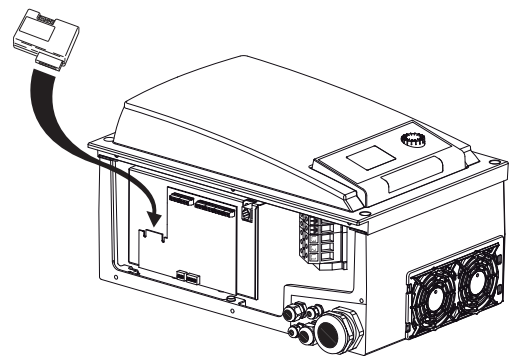
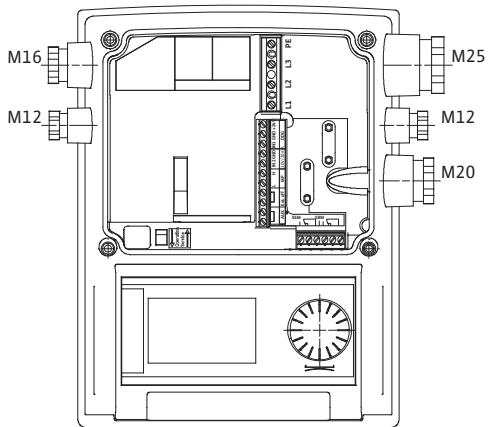
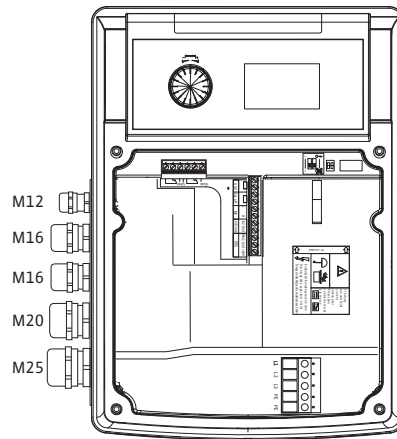


Fig. 2:

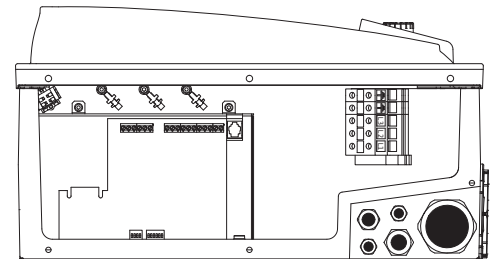
1,5 - 4 kW:



5,5 - 7,5 kW:



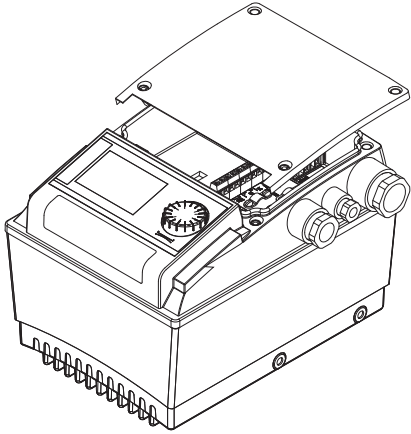
11 - 22 kW:



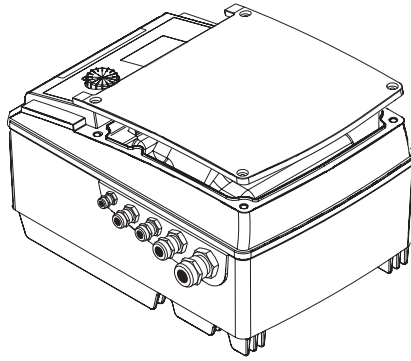
- 1 x M40
- 1 x M20
- 1 x M16
- 2 x M12

Fig. 3:

1,5 - 4 kW:



5,5 - 7,5 kW:



11 - 22 kW:

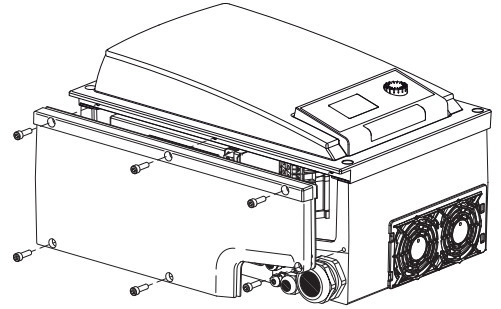


Fig. 4:

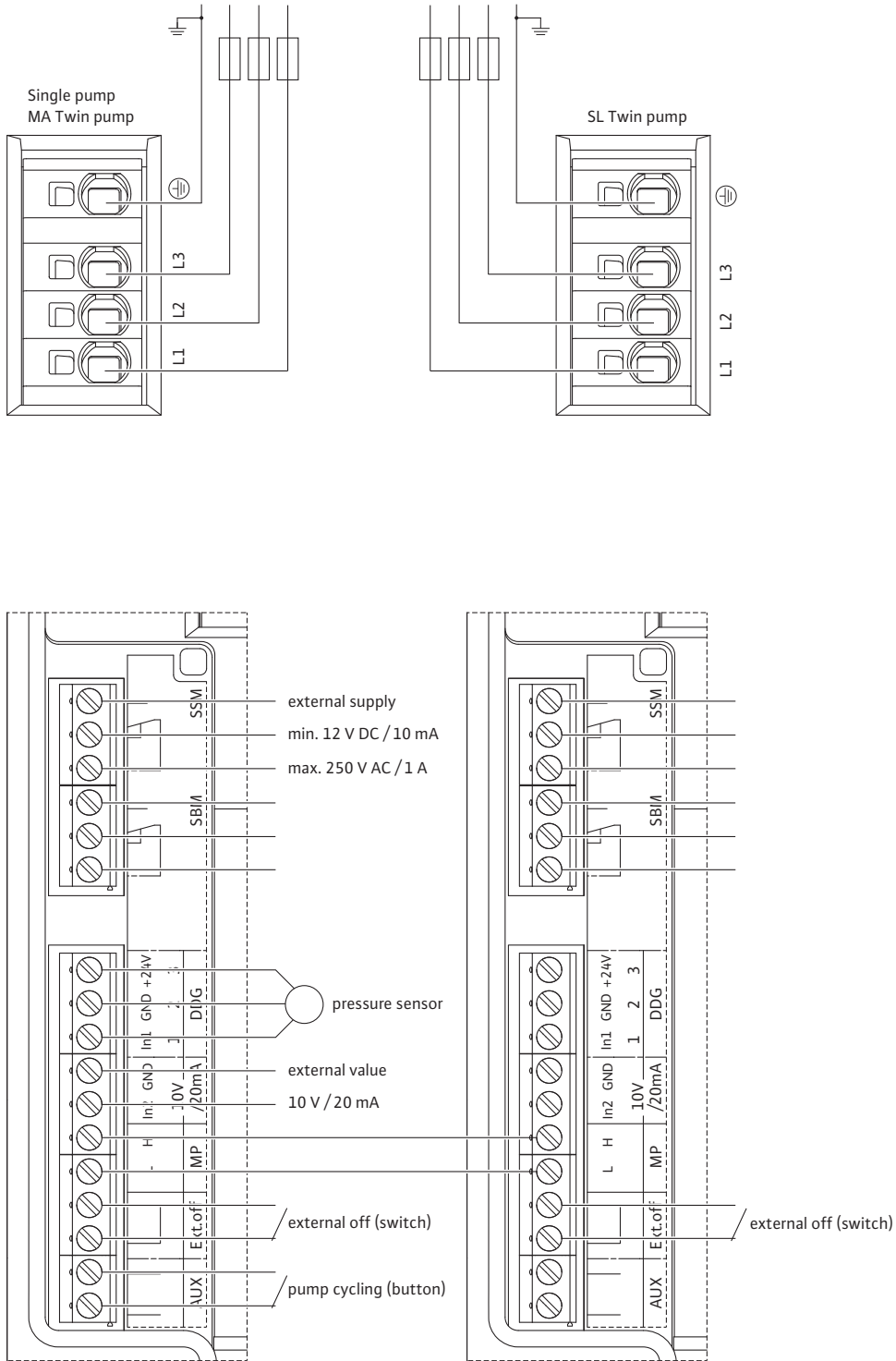


Fig. 5:

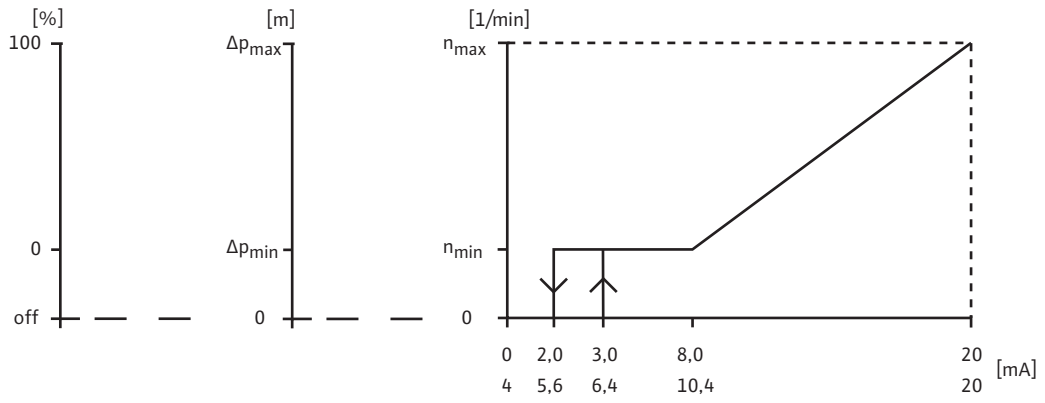
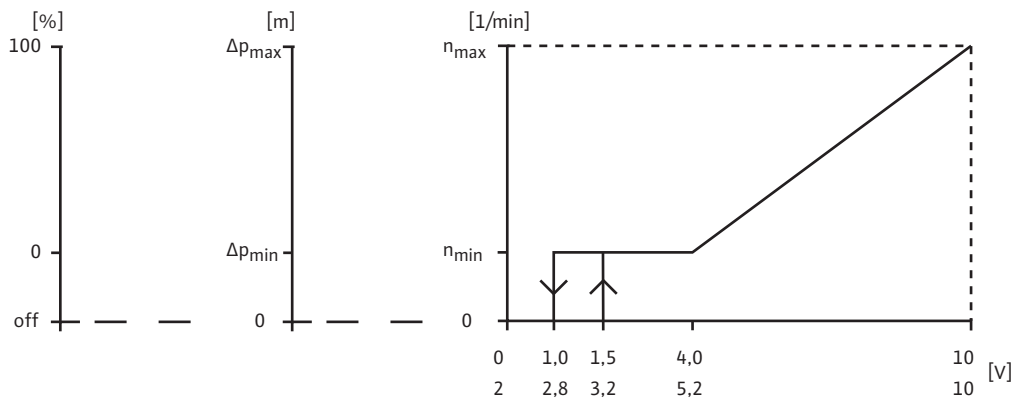


Fig. 6a: IL-E /DL-E

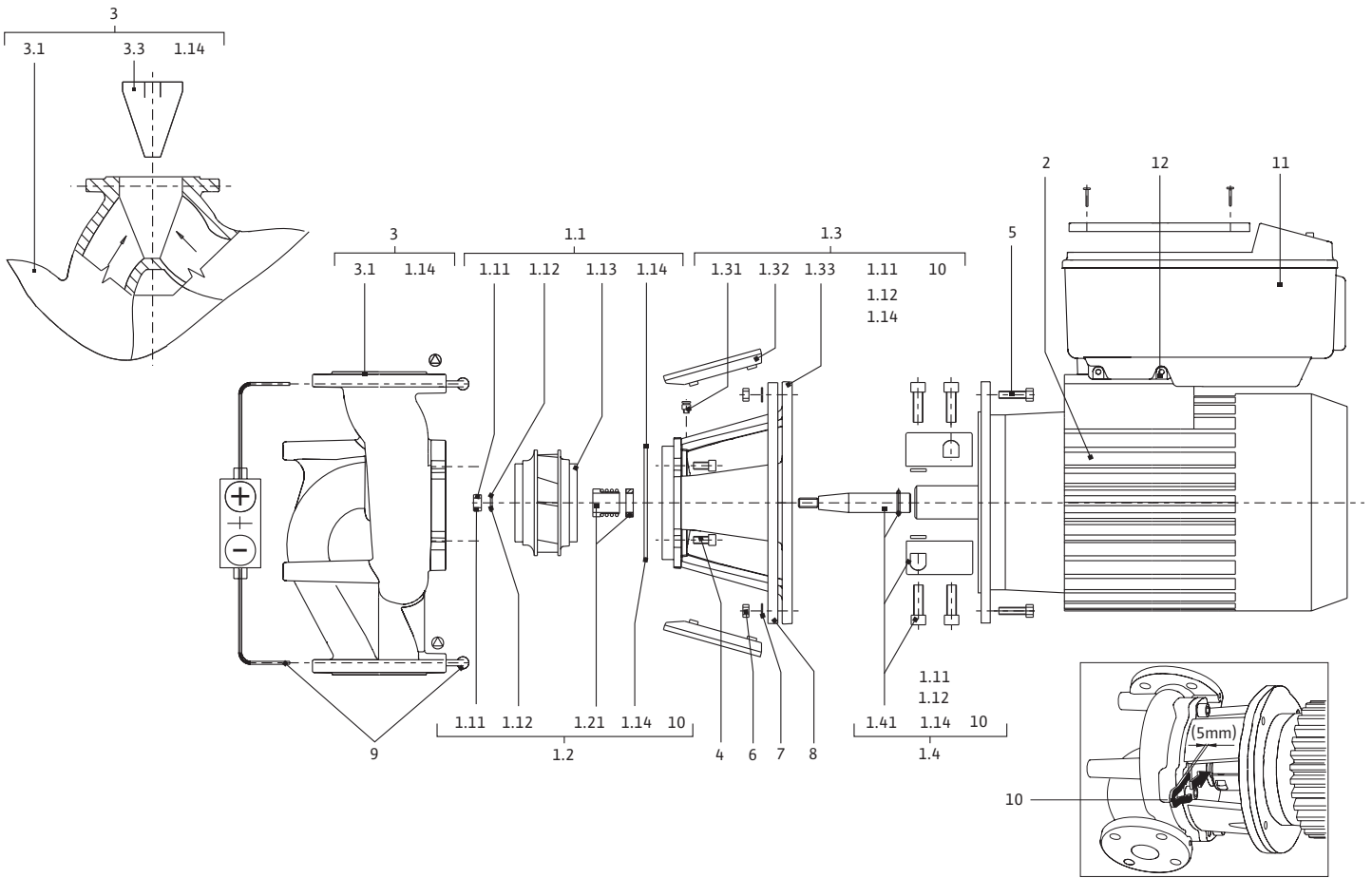
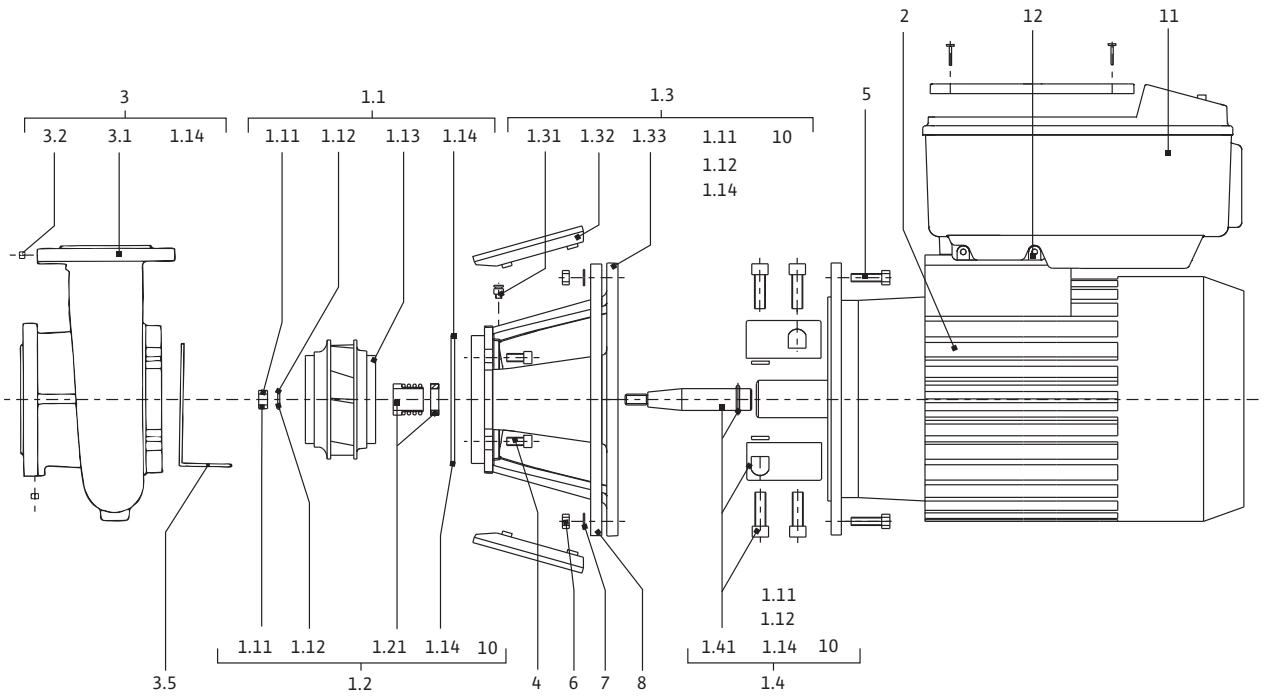


Fig. 6a: BL-E



1	Općenito	3
2	Sigurnost	3
2.1	Označavanje napomena u uputama za ugradnju i uporabu.....	3
2.2	Kvalifikacija osoblja.....	4
2.3	Opasnosti u slučaju nepridržavanja sigurnosnih napomena	4
2.4	Rad sa sviješću o sigurnosti.....	4
2.5	Sigurnosne napomene za korisnika	4
2.6	Sigurnosne napomene za radove montaže i održavanja	4
2.7	Svojevoljno preuređenje i proizvodnja rezervnih dijelova.....	4
2.8	Nenamjenska uporaba.....	5
3	Transport i međuskладиštenje	5
3.1	Otprema.....	5
3.2	Transport u svrhu montaže/demontaže.....	5
4	Namjenska uporaba.....	6
5	Podatci o proizvodu	6
5.1	Ključ tipa.....	6
5.2	Tehnički podatci	7
5.3	Opseg isporuke	8
5.4	Dodatna oprema	8
6	Opis i funkcija	8
6.1	Opis proizvoda	8
6.2	Vrste regulacije.....	9
6.3	Funkcija dvostruke pumpe / primjena sa spojnicama	10
6.4	Daljnje funkcije	14
7	Instalacija i električni priključak	16
7.1	Dopušteni ugradbeni položaji i promjene u rasporedu dijelova prije instalacije	16
7.2	Instalacija.....	18
7.3	Električni priključak.....	22
8	Posluživanje	27
8.1	Poslužni elementi.....	27
8.2	Struktura zaslona.....	28
8.3	Objašnjenje standardnih simbola	28
8.4	Simboli u grafičkim prikazima / uputama.....	29
8.5	Modusi prikaza	29
8.6	Upute za posluživanje	32
8.7	Referenca elemenata izbornika	35
9	Puštanje u pogon	42
9.1	Punjenje i odzračivanje	42
9.2	Instalacija od dviju pumpi / instalacija sa spojnicom	43
9.3	Namještanje snage pumpe.....	43
9.4	Namještanje vrste regulacije.....	44
10	Održavanje	45
10.1	Dovod zraka	46
10.2	Radovi održavanja	46
11	Smetnje, uzroci i uklanjanje	50
11.1	Mehaničke smetnje.....	51
11.2	Tablica s pogreškama	51
11.3	Potvrda pogreške	54
12	Rezervni dijelovi	59
13	Tvorničke postavke.....	60
14	Zbrinjavanje	61

1 Općenito

O ovom dokumentu

Originalne upute za ugradnju i uporabu napisane su na njemačkom jeziku. Verzije ovih uputa na ostalim jezicima prijevod su originalnih uputa za uporabu.

Upute za ugradnju i uporabu sastavni su dio proizvoda. Uvijek se moraju nalaziti u blizini proizvoda. Točno pridržavanje ovih uputa uvjet je za namjensku uporabu i ispravno rukovanje proizvodom.

Upute za ugradnju i uporabu odgovaraju izvedbi proizvoda i aktualnom stanju relevantnih sigurnosno-tehničkih propisa i normi u trenutku tiska.

U slučaju tehničke preinake izvedbi navedenih u izjavi koja se provodi bez naše suglasnosti ili u slučaju nepridržavanja objašnjenja u vezi sa sigurnošću proizvoda/osoblja navedenih u uputama za ugradnju i uporabu ova izjava gubi pravovaljanost.

2 Sigurnost

Ove upute za ugradnju i uporabu sadrže osnovne napomene na koje treba obratiti pozornost pri montaži, radu i održavanju. Zbog toga monter i stručno osoblje/korisnik prije montaže i puštanja u pogon obvezno moraju pročitati ove upute za ugradnju i uporabu.

Ne treba obratiti pozornost samo na opće sigurnosne napomene navedene pod ovom glavnom točkom sigurnosti nego i na specijalne sigurnosne napomene umetnute pod sljedećim glavnim točkama.

2.1 Označavanje napomena u uputama za ugradnju i uporabu

Simboli



Opći simbol opasnosti



Opasnost uslijed električnog napona



NAPOMENA

Signalne riječi

OPASNOST!

Akutno opasna situacija.

Nepoštovanje sigurnosnih napomena uzrokuje smrt ili najteže ozljede.

UPOZORENJE!

Korisnik može pretrpjeti (teške) ozljede. »Upozorenje« podrazumijeva da su vjerojatne (teške) ozljede osoba ako se ne poštuje ova napomena.

OPREZ!

Postoji opasnost od oštećivanja proizvoda/postrojenja. »Oprez« se odnosi na moguće štete na proizvodu uslijed nepridržavanja napomene.

NAPOMENA:

Korisna napomena za rukovanje proizvodom. Upozorava na moguće poteškoće.

Napomene koje se nalaze izravno na proizvodu, kao što su npr.

- strelica koja pokazuje smjer vrtnje,
- oznake za priključivanje,
- tipska pločica,
- naljepnice s upozorenjima,

valja obvezno poštovati i održavati u potpuno čitljivom stanju.

- 2.2 Kvalifikacija osoblja**
- Osoblje za montažu, posluživanje i održavanje mora imati odgovarajuće kvalifikacije za navedene radove. Područje odgovornosti, nadležnost i nadzor osoblja treba osigurati korisnik. Ako osoblje ne raspolaže potrebnim znanjima, valja ga školovati i uputiti. Ako je potrebno, to može izvršiti proizvođač proizvoda po korisnikovu nalogu.
- 2.3 Opasnosti u slučaju nepridržavanja sigurnosnih napomena**
- Posljedica nepridržavanja sigurnosnih napomena može biti ugrožavanje osoba, okoliša i proizvoda/postrojenja. Nepridržavanje sigurnosnih napomena izaziva gubitak svakog prava na zahtjev za naknadu štete. Pojedinačno nepridržavanje sigurnosnih napomena može primjerice izazvati sljedeće:
- ugrožavanje osoba električnim, mehaničkim i bakteriološkim djelovanjima,
 - ugrožavanje okoliša uslijed ispuštanja opasnih tvari,
 - materijalne štete,
 - zakazivanje važnih funkcija proizvoda/postrojenja,
 - zakazivanje propisanih postupaka održavanja i popravljanja.
- 2.4 Rad sa sviješću o sigurnosti**
- Pridržavajte se sigurnosnih napomena navedenih u uputama za uporabu, postojećih nacionalnih propisa za sprečavanje nezgode te eventualnih internih propisa za rad, pogon i sigurnost korisnika.
- 2.5 Sigurnosne napomene za korisnika**
- Ovaj uređaj nije namijenjen za korištenje od strane osoba (uključujući djecu) ograničenih tjelesnih, osjetilnih i umnih sposobnosti, ili pak od strane osoba s nedostatkom iskustva i/ili znanja ako nisu u pratnji osobe zadužene za njihovu sigurnost ili pak ako od te osobe nisu dobile upute o uporabi uređaja.
- Djeca moraju biti pod nadzorom kako bi se osiguralo da se ne igraju uređajem.
- Ako vruće ili hladne komponente na proizvodu/postrojenju izazivaju opasnost, lokalno ih valja osigurati protiv doticanja.
 - Zaštita od doticanja pokretnih dijelova (npr. spojke) ne smije se uklanjati kada se proizvod nalazi u pogonu.
 - Propuštanja (npr. brtva vratila) opasnih medija (npr. eksplozivnih, otrovnih, vrućih) valja odvoditi tako da ne nastanu opasnosti za osobe i okoliš. Valja se pridržavati nacionalnih zakonskih odredaba.
 - Lako zapaljive materijale treba držati podalje od proizvoda.
 - Treba isključiti mogućnost ugrožavanja električnom energijom. Treba obratiti pozornost na lokalne i opće propise (npr. IEC, VDE itd.) i propise lokalnih tvrtki za opskrbu energijom.
- 2.6 Sigurnosne napomene za radove montaže i održavanja**
- Korisnik mora voditi računa o tome da sve radove montaže i održavanja obavlja ovlašteno i kvalificirano stručno osoblje koje se prethodno detaljno upoznao s uputama za ugradnju i uporabu.
- Radovi na proizvodu/postrojenju načelno se smiju izvoditi samo dok proizvod/postrojenje ne radi. Obvezno se valja pridržavati postupka za obustavu rada proizvoda/postrojenja opisanog u uputama za ugradnju i uporabu.
- Neposredno po završetku radova sve sigurnosne i zaštitne uređaje treba ponovno vratiti odnosno staviti u funkciju.
- 2.7 Svojevoljno preuređenje i proizvodnja rezervnih dijelova**
- Svojevoljno preuređenje i proizvodnja rezervnih dijelova ugrožavaju sigurnost proizvoda/osoblja i stavljaju izvan snage izjave o sigurnosti koje je naveo proizvođač.
- Promjene na proizvodu su dopuštene samo nakon dogovora s proizvođačem. Originalni rezervni dijelovi i dodatna oprema s proizvođačevom autorizacijom služe sigurnosti. Uporaba drugih dijelova ukida jamstvo za posljedice izazvane tom uporabom.

2.8 Nenamjenska uporaba

Sigurnost pri radu isporučenog proizvoda zajamčena je samo u slučaju namjenske uporabe u skladu s poglavljem 4 uputa za ugradnju i uporabu. Granične vrijednosti navedene u katalogu / listu s tehničkim podatcima ne smiju se ni u kom slučaju prekoračiti niti se smije ići ispod njih.

3 Transport i međusklađištenje

3.1 Otprema

Pumpa se u tvornici pakira u karton i slaže na paletu te se isporučuje zaštićena od prašine i vlage.

Inspekcija nakon transporta

Pri primitku pumpe smjesta provjerite da li je tijekom transporta došlo do oštećenja. Ako ustanovite da ima oštećenja uzrokovanih transportom, valja provesti potrebne mjere unutar odgovarajućih vremenskih rokova kod špeditera.

Čuvanje

Sve do ugradnje pumpa se mora čuvati u suhom stanju, zaštićena od mraza i mehaničkih oštećenja.

Naljepnicu ostavite na priključcima cjevovoda da u kućište pumpe ne dospiju prašina i ostala strana tijela.

Jednom tjedno okrenite vratilo pumpe da biste spriječili stvaranje žljebova na ležajevima i lijepljenje.

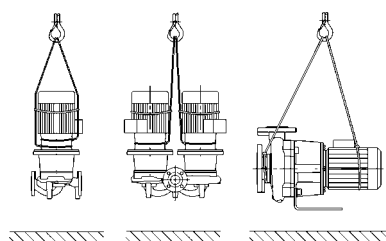
Raspitajte se u društvu Wilo koje mjere konzerviranja treba provesti ako je nužno dulje vrijeme skladištenja.



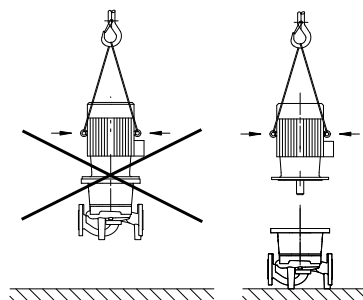
OPREZ! Opasnost od oštećenja uslijed pogrešne ambalaže!
Ako se pumpa kasnije iznova transportira, valja je zapakirati tako da se osigura siguran transport.

- U tu svrhu odaberite originalnu ili neku sličnu ambalažu.
- Prije uporabe provjerite jesu li transportne ušice oštećene i sigurno učvršćene.

3.2 Transport u svrhu montaže/ demontaže



Sl. 7: Transport pumpe



Sl. 8: Transport motora



UPOZORENJE! Opasnost od ozljeda!
Nestručan transport može izazvati ozljede.

- Pumpu valja transportirati dopuštenim sredstvima za prihvat tereta (npr. koloturnikom, dizalicom itd.). Valja ih pričvrstiti na priрубnice pumpe te po potrebi na vanjski promjer motora (potrebno osiguranje od proklizavanja!).
- Za podizanje dizalicom pumpu valja obuhvatiti prikladnim remenjem kao što je prikazano. Umetnite remenje oko pumpe u omče, koje se zatežu zbog vlastite težine pumpe.
- Transportne ušice na motoru pritom služe samo za vođenje pri prihvat tereta (slika 7).
- Transportne ušice na motoru smiju se upotrebljavati samo za transport motora, ali ne i cijele pumpe (slika 8).



UPOZORENJE! Opasnost od ozljeda!
Neosigurano postavljanje pumpe može dovesti do ozljeda.

- Pumpu ne odlažite neosiguranu na postolje pumpe. Nožice s provrtima s navojima služe samo za učvršćivanje. Kada pumpa slobodno stoji, moguće je da će imati nedovoljnu stabilnost.



OPASNOST! Opasnost po život!
Sama pumpa kao i dijelovi pumpe mogu imati vrlo veliku vlastitu težinu. Uslijed padajućih dijelova postoji opasnost od posjekotina, nagnječenja, kontuzija ili udaraca koji mogu biti i smrtonosni.

- Uvijek upotrebljavajte prikladna sredstva za podizanje, a dijelove osigurajte od ispadanja.
- Nikada se ne zadržavajte ispod podignutih tereta.
- Pri skladištenju i transportu kao i prije svih radova na instalaciji i ostalih montažnih radova pobrinite se za siguran položaj odnosno stabilnost pumpe.

4 Namjenska uporaba

Namjena

Pumpe sa suhim rotorom serije IL-E (Inline pojedinačna), DL-E (Inline dvostruka) i BL-E (blok) primjenjuju se kao optočne pumpe u tehničkoj zgradi.

Područja primjene

Smiju se upotrebljavati za:

- toplovodne sustave grijanja
- optoke rashladne i hladne vode
- industrijska optočna postrojenja
- optoke nositelja topline

Kontraindikacije

Instalacija unutar objekta:

Pumpe sa suhim rotorom valja instalirati u suhoj, dobro prozračenoj prostoriji zaštićenoj od smrzavanja.

Instalacija izvan objekta (postavljanje na otvorenom):

- Instalirajte pumpu u kućištu kao zaštitu od nevremena. Potrebno je uzeti u obzir temperature okoline.
- Zaštitite pumpu od vremenskih utjecaja poput, npr. izravnog sunčeva zračenja, kiše i snijega.
- Pumpu treba zaštititi tako da otvori za odvod kondenzata ne budu prljavi.
- Spriječite nakupljanje kondenzatne vode prikladnim mjerama.
- Dopuštena temperatura okoline kod postavljanja na otvorenom: „vidjeti tablicu 1: Tehnički podaci“.



OPREZ! Opasnost od materijalnih šteta!

Nedopuštene tvari u mediju mogu uništiti pumpu. Abrazivne krute tvari (npr. pijesak) ubrzavaju trošenje pumpe.

Pumpe bez odobrenja Ex (odobrenje za uporabu u potencijalno eksplozivnom području) nisu prikladne za primjenu u prostorima ugroženima eksplozijom.

- U namjensku uporabu ubraja se i pridržavanje ovih uputa.
- Svaka uporaba izvan navedenih okvira smatra se nenamjenskom.

5 Podatci o proizvodu

5.1 Ključ tipa

Ključ tipa sastoji se od sljedećih elemenata:

Primjer:	IL-E 80/130-5,5/2-xx DL-E 80/130-5,5/2-xx BL-E 65/130-5,5/2-xx
IL	Pumpa s prirubnicom kao Inline-pojedinačna pumpa
DL	Pumpa s prirubnicom kao Inline-dvostruka pumpa
BL	Pumpa s prirubnicom kao blok pumpa
-E	S elektroničkim modulom za elektroničku regulaciju broja okretaja
80	Nazivni promjer DN prirubničkog priključka (kod BL-E: tlačna strana) [mm]
130	Promjer radnog kola [mm]
5,5	Nazivna snaga motora P ₂ [kW]
2	Broj polova motora
xx	Varijanta: npr. R1 – bez senzora diferencijalnog tlaka

5.2 Tehnički podatci

Svojstvo	Vrijednost	Napomene
Područje broja okretaja	750 - 2900 min ⁻¹ 380 - 1450 min ⁻¹	Ovisno o tipu pumpe
Nazivni promjeri DN	IL-E/DL-E: 40/50/65/80/100/125/150/200 mm BL-E: 32/40/50/65/80/100/125 mm (tlačna strana)	
Cijevni priključci	Prirubnice PN 16	EN 1092-2
Min./maks. dopuštena temperatura medija	-20 °C do +140 °C	Ovisno o mediju
Min./maks. temperatura okoline	od 0 do +40 °C	Niže ili više temperature okoline na upit
Min./maks. temperatura skladištenja	-20 °C do +60 °C	
Maks. dopušteni radni tlak	16 bar (do +120 °C) 13 bar (do +140 °C)	
Klasa izolacije	F	
Stupanj zaštite	IP 55	
Elektromagnetna kompatibilnost Emitiranje smetnji prema Otpornost na smetnje prema	EN 61800-3:2004+A1:2012-09 EN 61800-3:2004+A1:2012-09	Stambeno područje (C1) Industrijsko područje (C2)
Razina zvučnog tlaka ¹⁾	L _{pA, 1m} < 83 dB(A) ref. 20 µPa	Ovisno o tipu pumpe
Dopušteni mediji ²⁾	Ogrjevna voda prema VDI 2035 dio 1 i dio 2 Voda za hlađenje/hladna voda Smjesa glikola i vode do 40 % vol. Smjesa glikola i vode do 50 % vol. Ulje kao nositelj topline Drugi mediji	Standardna izvedba Standardna izvedba Standardna izvedba samo kod specijalne izvedbe samo kod specijalne izvedbe samo kod specijalne izvedbe
Električni priključak	3~380 V -5%/+10 %, 50/60 Hz 3 ~ 400 V ±10 %, 50/60 Hz 3 ~ 440 V ±10 %, 50/60 Hz	Podržane vrste mreža: TN, TT, IT ³⁾
Interni strujni krug	PELV, galvanski odvojen	
Regulacija broja okretaja	Integrirani pretvarač frekvencije	
Relativna vlažnost zraka - pri T _{okoline} = 30 °C - pri T _{okoline} = 40 °C	< 90 %, bez kondenzacije < 60 %, bez kondenzacije	

¹⁾ Srednja vrijednost razine zvučnog tlaka na mjernoj površini u obliku kvadra na razmaku od 1 m od površine pumpe prema DIN EN ISO 3744.

²⁾ Ostale informacije o dopuštenim medijima navedene su na sljedećoj stranici u odlomku »Mediji«.

³⁾ Za snage motora od 11 do 22 kW na raspolaganju opcionalno stoje elektronički moduli za IT mreže. Uskladenost navedenih vrijednosti premamože se jamčiti samo za standardnu izvedbu TN/TT mreža. Pri nepažnji može doći do smetnji u elektromagnetnoj kompatibilnosti.

EN 61800-3 Tab. 1: Tehnički podatci

Mediji

Ako se primjenjuju smjese glikola i vode (ili mediji s viskoznošću različitom od čiste vode), valja uzeti u obzir povećanu potrošnju struje pumpe. Upotrebljavajte samo smjese s inhibitorima antikoroziivne zaštite. Valja poštovati podatke odgovarajućeg proizvođača!

- Medij ne smije imati sediment.
- Upotrebu drugih medija Wilo mora odobriti.
- Smjese s udjelom glikola > 10 % utječu na krivulju $\Delta p-v$ i na izračun protoka.
- Kod postrojenja koja su izgrađena prema tehničkim standardima, kod uobičajenih uvjeta postrojenja može se poći od pretpostavke da su standardna brtva / standardna klizno-mehanička brtva i medij kom-

patibilni. U posebnim okolnostima (npr. krute tvari, ulja ili tvari koje napadaju EPDM u medijima, sadržaj zraka u sustavu i dr.) potrebne su specijalne brtve.



NAPOMENA:

Vrijednost protoka, koji se prikazuje na zaslonu IR monitora /IR sticka ili prenosi do automatskog upravljanja zgradom, ne smije se upotrebljavati za regulaciju pumpe. Ta vrijednost daje samo predodžbu o tendenciji.

Vrijednost protoka ne šalje se sa svih tipova pumpi.



NAPOMENA:

U svakom slučaju valja obratiti pozornost na sigurnosno-tehnički list medija!

5.3 Opseg isporuke

- Pumpa IL-E/DL-E/BL-E
- Upute za ugradnju i uporabu

5.4 Dodatna oprema

Dodatna se oprema mora zasebno naručiti:

- IL-E/DL-E:
3 konzole s materijalom za učvršćivanje za postavljanje na temelje
- BL-E:
4 konzole s materijalom za učvršćivanje za postavljanje na temelje za snagu motora od 5,5 kW nadalje
- Slijepi nastavak za kućište dvostrukih pumpi
- IR monitor
- IR stick
- IF modul PLR za povezivanje na PLR /konvertor sučelja
- IF modul LON za povezivanje na LONWORKS mrežu
- IF modul BACnet
- IF modul Modbus
- IF modul CAN
- Smart IF modul

Za detaljan popis vidi katalog i dokumentaciju rezervnog dijela.



NAPOMENA:

IF moduli smiju se utaknuti samo kada se pumpa nalazi u beznaponskom stanju.

6 Opis i funkcija

6.1 Opis proizvoda

Opisane su pumpe jednostupanjske niskotlačne centrifugalne pumpe u kompaktnoj izvedbi s priključenim pogonom. Te se pumpe mogu montirati izravno na dovoljno pričvršćeni cjevovod u vidu pumpi za ugradnju na cjevovod ili se postaviti na postolje temelja.

Kućište pumpe kod IL-E i DL-E izrađeno je u izvedbi Inline, tj. prirubnice na strani usisa i tlaka nalaze se na osovini. Sva kućišta pumpe opremljena su podnožjima. Preporučuje se montaža na postolje temelja.



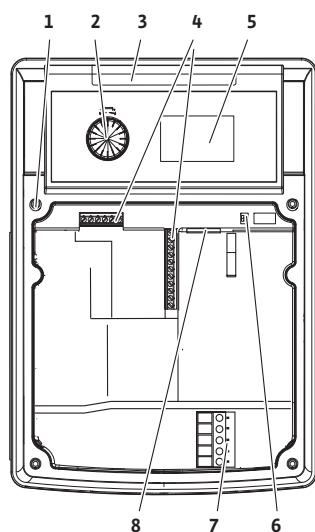
NAPOMENA:

Za sve tipove pumpi /veličine kućišta serije DČ-E dostupni su slijepi nastavci (vidi poglavlje 5.4 »Dodatna oprema« na stranici 8) koji jamče zamjenu utičnog kompleta i kod kućišta dvostruke pumpe. Tako u slučaju zamjene utičnog kompleta pogon može i dalje raditi.

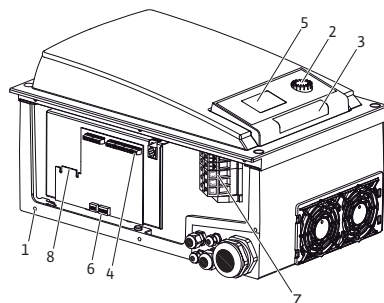
Kućište pumpe serije BL-E spiralno je kućište s dimenzijama prirubnice usklađenima s normom DIN EN 733. Do snage motora od 4 kW, na pumpu je vijcima pričvršćeno postolje. Od snage motora 5,5 kW na tipu pumpe BL-E postoje lijevanjem odnosno vijcima pričvršćene noge.

Elektronički modul

1,5 – 7,5 kW:



11 – 22 kW:



Sl. 9: Elektronički modul

Elektronički modul regulira broj okretaja pumpe na zadanu vrijednost koja se može namjestiti unutar područja regulacije.

Pomoću diferencijalnog tlaka i namještene vrste regulacije regulira se hidraulička snaga.

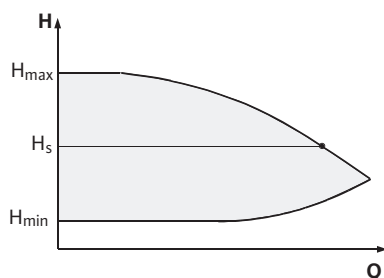
Međutim, kod svih vrsta regulacije pumpa se neprestano prilagođava promjenjivoj potrebi postrojenja za snagom, kakva nastaje posebice prilikom primjene termostatskih ventila ili miješalica.

Bitne prednosti elektroničke regulacije su:

- ušteda energije uz istodobno snižavanje pogonskih troškova
- štede se nadstrujni ventili
- smanjivanje buke pri protoku
- prilagodba pumpe promjenjivim pogonskim zahtjevima

Legenda (slika 9):

- 1 točke pričvršćivanja poklopca
- 2 gumb za rukovanje
- 3 infracrveni prozor
- 4 upravljačke stezaljke
- 5 zaslon
- 6 DIP prekidač
- 7 učinske stezaljke (mrežne stezaljke)
- 8 sučelje za IF modul

6.2 Vrste regulacijeSl. 10: Regulacija $\Delta p-c$ 

Vrste regulacije koje se mogu odabrati su:

 $\Delta p-c$:

Elektronika održava diferencijalni tlak koji je stvorila pumpa preko dopuštenog područja protoka konstantnim na namještenoj zadanoj vrijednosti diferencijalnog tlaka H_s sve do maksimalne krivulje (slika 10).

Q = količina protoka

H = diferencijalni tlak (min./maks.)

H_s = zadana vrijednost diferencijalnog tlaka

NAPOMENA:

Daljnje informacije o namještanju vrste regulacije i pripadajućih parametara vidi poglavlje 8 »Posluživanje« na stranici 27 i poglavlje 9.4 »Namještanje vrste regulacije« na stranici 44.

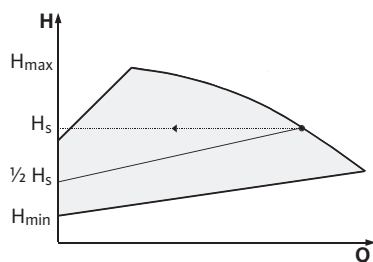
 $\Delta p-v$:

Elektronika pumpe linearno mijenja zadanu vrijednost diferencijalnog tlaka između visine dobave H_s i $\frac{1}{2} H_s$ koju pumpa treba održati. Zadana vrijednost diferencijalnog tlaka H_s smanjuje se odn. povećava s količinom protoka (slika 11).

Q = količina protoka

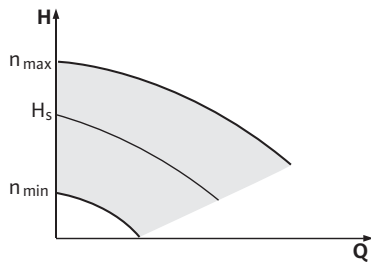
H = diferencijalni tlak (min./maks.)

H_s = zadana vrijednost diferencijalnog tlaka

Sl. 11: Regulacija $\Delta p-v$ 

NAPOMENA:

Daljnje informacije o namještanju vrste regulacije i pripadajućih parametara vidi poglavlje 8 »Posluživanje« na stranici 27 i poglavlje 9.4 »Namještanje vrste regulacije« na stranici 44.



Sl. 12: Rad s izvršnikom

**NAPOMENA:**

Za navedene vrste regulacije Δp -c i Δp -v potreban je davač diferencijalnog tlaka, koji elektroničkom modulu odašilje stvarnu vrijednost.

**NAPOMENA:**

Područje tlaka davača diferencijalnog tlaka mora odgovarati vrijednosti tlaka u elektroničkom modulu (izbornik <4.1.1.0>).

Rad s izvršnikom:

Broj okretaja pumpe može se održavati na konstantnom broju okretaja između n_{\min} i n_{\max} . (slika 12). Vrsta rada »Rad s izvršnikom« deaktivira sve ostale vrste regulacije.

PID-Control:

Kad se ne mogu primijeniti gore navedene standardne vrste regulacije, npr. kad se trebaju upotrijebiti drugi osjetnici ili kad je vrlo veliki razmak osjetnika od pumpe, na raspolaganju stoji funkcija PID-Control (Proportional-Integral-Differential regulacija).

Povoljno odabranom kombinacijom pojedinačnih udjela u regulaciji korisnik može postići neprestanu regulaciju koja brzo reagira bez preostalog odstupanja od zadane vrijednosti.

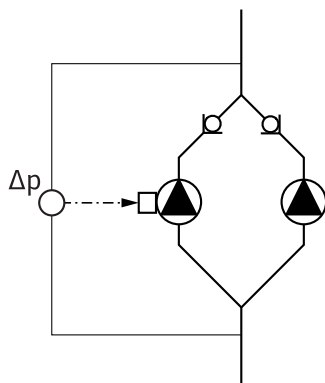
Izlazni signal odabranog osjetnika može poprimiti bilo koju proizvoljnu međuvrijednost. Stvarna vrijednost koja se tako svaki put postigne (signal osjetnika) prikazuje se na stranici sa statusom u izborniku u postocima (100% = maksimalno mjerno područje osjetnika).

**NAPOMENA:**

Prikazana vrijednost u postocima pritom odgovara samo neizravno aktualnoj visini dobave pumpe/-i. Tako se može postići maksimalna visina dobave, npr. već pri signalu osjetnika < 100 %.

Daljnje informacije o namještanju vrste regulacije i pripadajućih parametara vidi poglavlje 8 »Posluživanje« na stranici 27 i poglavlje 9.4 »Namještanje vrste regulacije« na stranici 44.

6.3 Funkcija dvostruke pumpe / primjena sa spojnicama



Sl. 13: Primjer, priključak davača diferencijalnog tlaka

**NAPOMENA:**

Svojstva opisana u nastavku teksta stoje vam na raspolaganju samo onda kada se koristi interno MP sučelje (MP = Multi Pump).

- Regulacija obiju pumpi provodi se od strane glavne pumpe.

U slučaju smetnje na nekoj pumpi druga pumpa radi prema zadanoj regulaciji glavne pumpe. U slučaju potpunog ispada glavne pumpe Slave pumpa radi s brojem okretaja u radu u nuždi.

Broj okretaja u radu u nuždi može se namjestiti u izborniku <5.6.2.0> (vidi poglavlje 6.3.3 na stranici 13).

- Na zaslonu glavne pumpe prikazuje se status dvostruke pumpe. Kod Slave pumpe, nasuprot tome, na zaslonu se prikazuje »SL«.
- U primjeru na slici 13 glavna je pumpa lijeva pumpa u smjeru strujanja. Davač diferencijalnog tlaka priključite na tu pumpu.

Mjerne točke davača diferencijalnog tlaka glavne pumpe moraju se nalaziti u odgovarajućoj sabirnoj cijevi na usisnoj i tlačnoj strani instalacije od dviju pumpi (slika 13).

InterFace modul (IF modul)

Za komunikaciju između pumpi i automatskog upravljanja zgradom potreban je jedan IF modul (dodatna oprema), koji se utiče u prostor sa stezaljkama (slika 1).

- Komunikacija Master – Slave odvija se preko internog sučelja (stezaljka: MP, slika 27).
- Kod dvostrukih pumpi načelno se samo glavna pumpa mora opremiti IF modulom.

- Kod pumpi u primjenama sa spojnicom, kod kojih su elektronički moduli međusobno povezani internim sučeljem, također samo glavne pumpe trebaju IF modul.

Komunikacija	Glavna pumpa	Slave pumpa
PLR / konvertor sučelja	IF modul PLR	Nije potreban IF modul
LONWORKS mreža	IF modul LON	Nije potreban IF modul
BACnet	IF modul BACnet	Nije potreban IF modul
Modbus	IF modul Modbus	Nije potreban IF modul
CAN Bus	IF modul CAN	Nije potreban IF modul

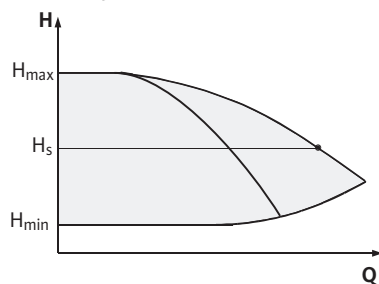
Tab. 2: IF moduli

**NAPOMENA:**

Postupak i ostala objašnjenja za puštanje u pogon i konfiguraciju IF modula na pumpi mogu se pronaći u uputama za ugradnju i uporabu odgovarajućeg IF modula.

6.3.1 Vrste rada**Glavni/rezervni pogon**

Svaka od dviju pumpi daje učin dobave dimenzioniranja. Druga je pumpa spremna za rad u slučaju smetnje ili radi nakon izmjene pumpi. Uvijek radi samo jedna pumpa (vidi slike 10, 11 i 12).

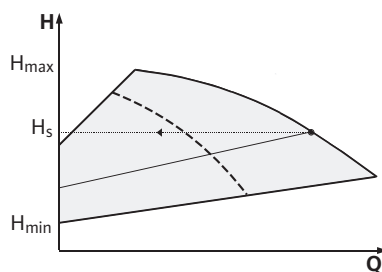
Paralelni pogonSl. 14: Regulacija Δp -c (paralelni pogon)

U području djelomičnog opterećenja hidrauličku snagu najprije daje jedna pumpa. 2. se pumpa uključuje s optimiranim stupnjem iskorisćenja, tj. onda kada je zbroj potrošnje struje P_1 objiju pumpi u području djelomičnog opterećenja manji od potrošnje struje P_1 jedne pumpe. Tada se objema pumpama regulira sinkrono do maks. broja okretaja (slike 14 i 15).

U radu s izvršnikom uvijek obje pumpe rade sinkrono.

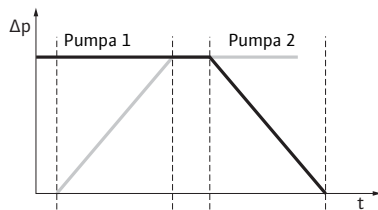
Paralelni pogon dviju pumpi moguć je samo s dvama identičnima tipovima pumpi.

Usporedi poglavlje 6.4 »Daljnje funkcije« na stranici 14.

Sl. 15: Regulacija Δp -v (paralelni pogon)

6.3.2 Ponašanje u pogonu dvostruke pumpe

Izmjena pumpi



Sl. 16: Izmjena pumpi



U pogonu dvostrukih pumpi u periodičkim vremenskim razmacima vrši se izmjena pumpi (namjestivi vremenski razmaci; tvornička postavka: 24 h).

Izmjena pumpi može se aktivirati

- interno, vremenski upravljano (izbornici <5.1.3.2> + <5.1.3.3>),
- eksterno (izbornik <5.1.3.2>), pozitivnom stranom na kontaktu »AUX« (vidi sliku 27),
- ili ručno (izbornik <5.1.3.1>)

Ručna ili eksterna izmjena pumpi najranije je moguća tek 5 s nakon posljednje izmjene pumpi.

Aktiviranje eksterne izmjene pumpi istodobno deaktivira internu vremenski upravljaju izmjenu pumpi.

Izmjena pumpi shematski se može opisati na sljedeći način (vidi i sliku 16):

- pumpa 1 se okreće (crna linija)
- pumpa 2 uključuje se s minimalnim brojem okretaja i u kratkom roku postiže zadanu vrijednost (siva linija)
- pumpa 1 se isključuje
- pumpa 2 radi dalje do sljedeće izmjene pumpi

NAPOMENA:

U radu s izvršnikom mora se računati s malim porastom protoka. Izmjena pumpi ovisi o trajanju porasta linearnog signala i u pravilu traje 2 s. U regulacijskom pogonu može doći do malih oscilacija u visini dobave. Međutim, pumpa 1 se prilagođava izmijenjenim uvjetima. Izmjena pumpi ovisi o trajanju porasta linearnog signala i u pravilu traje 4 s.

Ponašanje ulaza i izlaza

Ulaz stvarne vrijednosti In1,

Ulaz zadane vrijednosti In2: (Ulaz se ponaša kako je prikazano na Fig. 5):

- na glavnoj pumpi: djeluje na cjelokupni agregat.
- „Extern off“:
- namješteno na glavnoj pumpi (izbornik <5.1.7.0>): djeluje ovisno o postavkama u izborniku <5.1.7.0> samo na glavnu pumpu ili i na glavnu i na Slave pumpu.
- namješteno na Slave pumpi: djeluje samo na Slave pumpu.

Dojave smetnje/rada

ESM/SSM:

- Za središnje upravljačko mjesto na glavnu pumpu može se priključiti skupna dojava smetnje (SSM).
- Pritom smije biti zauzet samo kontakt na glavnoj pumpi.
- Prikaz vrijedi za cjelokupni agregat.
- Na glavnoj pumpi (ili preko IR monitora / IR sticka) ta se dojava može programirati u izborniku <5.1.5.0> kao pojedinačna (ESM) ili kao skupna dojava smetnje (SSM).
- Za pojedinačnu dojavu smetnje mora biti zauzet kontakt na svakoj pumpi.

EBM/SBM:

- Za središnje upravljačko mjesto na glavnu pumpu može se priključiti skupna dojava rada (SBM).
- Pritom smije biti zauzet samo kontakt na glavnoj pumpi.
- Prikaz vrijedi za cjelokupni agregat.
- Na glavnoj pumpi (ili preko IR monitora / IR sticka) ta se poruka može programirati u izborniku <5.1.6.0> kao pojedinačna (EBM) ili kao skupna dojava rada (SBM).
- Funkcija – »Pripravnost“, »Pogon“, »Mreža-uklj“ – za EBM/SBM može se namjestiti pod <5.7.6.0> na glavnoj pumpi.

**NAPOMENA:**

- »Pripravnost« znači: pumpa bi mogla raditi,
nema pogreške.
- »Pogon« znači: motor se okreće.
- »Mreža uklj.« znači: postoji mrežni napon.

**NAPOMENA:**

Ako je EBM/SBM postavljen na „Pogon“, EBM/SBM pri izvedbi kratkotrajnog pokretanja pumpe aktivira se na nekoliko sekundi.

- Za pojedinačnu dojavu rada mora biti zauzet kontakt na svakoj pumpi.

Mogućnosti posluživanja na Slave pumpi


Na Slave pumpi se osim »Extern off« i »Blokada/deblokada pumpe« ne mogu poduzimati nikakva daljnja namještanja.

**NAPOMENA:**

Ako se kod dvostruke pumpe motor uključuje beznaponski, integrirano je upravljanje dvostrukim pumpama van funkcije.

6.3.3 Pogon pri prekidu komunikacije

U slučaju prekida komunikacije između dviju glava pumpe u pogonu dvostruke pumpe na oba zaslona prikazuje se kod pogreške »E052«. Tijekom trajanja tog prekida obje se pumpe ponašaju kao pojedinačne pumpe.

- Oba elektronička modula dojavljuju smetnju preko ESM/SSM kontakta.
- Slave pumpa radi u nuždi (rad s izvršnikom) prema prethodno namještenom broju okretaja za rad u nuždi na glavnoj pumpi (vidi točke izbornika <5.6.2.0>). Tvornička postavka broja okretaja za rad u nuždi iznosi oko 60 % maksimalnog broja okretaja pumpe.
 - Kod 2-polnih pumpi: n = 1850 1/min
 - Kod 4-polnih pumpi: n = 925 1/min
- Nakon potvrde prikaza pogreške tijekom tog prekida komunikacije na zaslonima obiju pumpi pojavljuje se prikaz statusa. Na taj se način istodobno poništava ESM/SSM kontakt.
- Na zaslonu Slave pumpe treptički se prikazuje simbol  – pumpa radi u nuždi).
- (Bivša) glavna pumpa i dalje preuzima regulaciju. (Bivša) Slave pumpa slijedi zadane vrijednosti za rad u nuždi. Rad u nuždi može se napustiti samo aktiviranjem tvorničkih postavki, uklanjanjem prekida komunikacije ili isključivanjem i ponovnim uključivanjem mreže.

**NAPOMENA:**

Tijekom prekida komunikacije (bivša) Slave pumpa ne može raditi u regulacijskom pogonu jer je davač diferencijalnog tlaka uključen na glavnoj pumpi. Kada Slave pumpa radi u nuždi, na elektroničkom se modulu ne mogu izvršiti promjene.

- Po uklanjanju prekida komunikacije pumpe ponovno preuzimaju redoviti pogon dvostruke pumpe, kao i prije smetnje.

Ponašanje Slave pumpe

Izlazak iz rada u nuždi na Slave pumpi:

- Aktiviranje tvorničkih postavki
Ako se tijekom prekida komunikacije na (bivšoj) Slave pumpi rad u nuždi napusti aktiviranjem tvorničkih postavki, (bivša) Slave pumpa pokreće se s tvorničkim postavkama za pojedinačnu pumpu. Ona tada radi u vrsti rada $\Delta p-c$ s pola maksimalne visine dobave.

**NAPOMENA:**

Ako nema signala osjetnika, (bivša) Slave pumpa radi s maksimalnim brojem okretaja. Da bi se to izbjeglo, moguće je premostiti signal davača diferencijalnog tlaka s (bivše) glavne pumpe. Postojeći signal osjetnika na Slave tijekom normalnog rada dvostruke pumpe nema nikakvog utjecaja.

- Isključivanje/uključivanje mreže
Ako se tijekom prekida komunikacije na (bivšoj) Slave pumpi rad u nuždi napusti isključivanjem i uključivanjem mreže, (bivša) Slave

pumpa pokreće se sa zadnjim zadanim vrijednostima za rad u nuždi koje je dobila od glavne pumpe (primjerice rad s izvršnikom s prethodno zadanim brojem okretaja odn. off).

Ponašanje glavne pumpe

Izlazak iz rada u nuždi na glavnoj pumpi:

- Aktiviranje tvorničkih postavki
Ako se tijekom prekida komunikacije na (bivšoj) glavnoj pumpi aktiviraju tvorničke postavke, ona se pokreće s tvorničkim postavkama za pojedinačnu pumpu. Ona tada radi u vrsti rada Δp -c s pola maksimalne visine dobave.
- Isključivanje/uključivanje mreže
Ako se tijekom prekida komunikacije na (bivšoj) glavnoj pumpi rad u nuždi prekine isključivanjem i uključivanjem mreže, (bivša) glavna pumpa pokreće se sa zadnjim poznatim zadanim vrijednostima iz konfiguracije dvostruke pumpe.

6.4 Daljnje funkcije

Blokada ili deblokada pumpe

U izborniku <5.1.4.0> dotična se pumpa općenito može blokirati ili deblokirati za pogon. Blokirana pumpa ne može se staviti u pogon sve dok se ručno ne ukine blokada.

Namještanje se može vršiti izravno na svakoj pumpi ili preko infracrvenog sučelja.

Ova funkcija dostupna je samo kod pogona s dvostrukom pumpom. Ako je glava pumpe (glavne ili Slave) blokirana, više nije spremna za rad. U tom se stanju prepoznaju, prikazuju i dojavljuju pogreške. Kod pogreške na deblokiranoj pumpi, blokirana se pumpa ne pokreće. Kratkotrajno pokretanje pumpe vrši se kad se pumpa aktivira. Interval za kratkotrajno pokretanje pumpe počinje s blokadom pumpe.



NAPOMENA:

Ako je jedna glava pumpe blokirana i aktivirana je vrsta rada »Paralelni pogon«, ne može se osigurati postizanje željene pogonske točke sa samo jednom glavom pumpe.

Kratkotrajno pokretanje pumpe

Kratkotrajno pokretanje pumpe izvršava se nakon isteka razdoblja koje se može konfigurirati od trenutka zaustavljanja pumpe ili glave pumpe. Razdoblje se može namjestiti ručno na pumpi u izborniku <5.8.1.2> u trajanju od 2 h do 72 h u koracima od 1 h. Tvornička postavka: 24 h.



NAPOMENA:

Ako se izbornik <5.8.x.x> ne može odabrati, ne može se provesti nikakvo konfiguriranje. Vrijede vrijednosti tvorničkih postavki.

Pritom razlog mirovanja ne igra nikakvu ulogu (ručno isklj., Ext. off, pogreška, namještanje, rad u nuždi, zadana vrijednost automatskog upravljanja zgradom – GLT). Ovaj postupak se ponavlja sve dok se pumpa ne uključi putem upravljanja.

Funkcija »kratkotrajno pokretanje pumpe« može se deaktivirati u izborniku <5.8.1.1>. Čim se pumpa uključi preko upravljanja, prekida se odbrojavanje za sljedeće kratkotrajno pokretanje pumpe.

Trajanje kratkotrajnog pokretanja pumpe je 5 sekundi. Tijekom tog vremena motor se okreće s podešenim brojem okretaja. Broj okretaja može se konfigurirati između minimalnog i maksimalnog dopuštenog broja okretaja pumpe u izborniku <5.8.1.3>.

Tvornička postavka: minimalni broj okretaja.

Ako su kod neke dvostruke pumpe isključene obje glave pumpe, npr. preko Ext. off, onda se obje glave pokreću na 5 sekundi. U vrsti rada »Glavni/rezervni pogon« također se vrši kratkotrajno pokretanje pumpe, ako izmjena pumpi traje dulje od vremena konfiguriranog preko izbornika <5.8.1.2>.

**NAPOMENA:**

Čak i u slučaju pogreške pokušava se izvođenje kratkotrajnog pokretanja pumpe.

Preostalo vrijeme do sljedećeg kratkotrajnog pokretanja pumpe može se očitati na zaslonu u izborniku <4.2.4.0>. Ovaj izbornik prikazuje se samo ako motor stoji. U izborniku <4.2.6.0> može se očitati broj kratkotrajnih pokretanja pumpe.

Sve pogreške, osim poruka upozorenja koje se prepoznaju tijekom kratkotrajnog pokretanja pumpe, isključuju motor. Na zaslonu se prikazuje odgovarajući kôd pogreške.

**NAPOMENA:**

Kratkotrajno pokretanje pumpe smanjuje rizik od blokiranja radnog kola u kućištu pumpe. Na taj se način osigurava pogon pumpe nakon duljeg mirovanja. Ako je deaktivirana funkcija kratkotrajnog pokretanja pumpe, više se ne može zajamčiti sigurno pokretanje pumpe.

Zaštita od preopterećenja

Pumpe su opremljene elektroničkom zaštitom od preopterećenja koja u slučaju preopterećenja isključuje pumpu.

Za pohranjivanje podataka električni su moduli opremljeni stalnom memorijom. Neovisno o prekidu mreže podatci tako ostaju sačuvani. Pri ponovnoj uspostavi napona pumpa nastavlja raditi s namještenim vrijednostima korištenima prije prekida.

Ponašanje nakon uključivanja

Pri prvom puštanju u pogon pumpa radi s tvorničkim postavkama.

- Za individualno namještanje i prebacivanje pumpe služi servisni izbornik, vidi poglavlje 8 »Posluživanje« na stranici 27.
- Za uklanjanje smetnji vidi još i poglavlje 11 »Smetnje, uzroci i uklanjanje« na stranici 50.
- Za daljnje informacije o tvorničkim postavkama vidi poglavlje 13 »Tvorničke postavke« na stranici 60.

**OPREZ! Opasnost od materijalnih šteta!**

Promjena postavki davača diferencijalnog tlaka može uzrokovati neispravno funkcioniranje! Tvorničke postavke konfigurirane su za isporučeni Wilo davač diferencijalnog tlaka.

- **Vrijednosti podešavanja: ulaz In1 = 0 – 10 V, korekcija vrijednosti tlaka = ON**
- **Ako se koristi isporučeni Wilo davač diferencijalnog tlaka, ove postavke se moraju zadržati!**

Promjene su potrebne samo u slučaju korištenja drugih davača diferencijalnog tlaka.

Uklopna frekvencija

U slučaju visoke temperature okoline termičko opterećenje modula može se smanjiti sniženjem uklopne frekvencije (izbornik <4.1.2.0>).

**NAPOMENA:**

Prebacivanje/promjenu obavite samo u stanju mirovanja pumpe (kada se motor ne okreće).

Uklopna frekvencija može se promijeniti u izborniku, putem CAN sabirnice ili pomoću sučelja IR sticka.

Niža uklopna frekvencija uzrokuje pojačanje šumova.

Varijante

Ako se na zaslonu pumpe ne prikazuje izbornik <5.7.2.0> »Korekcija vrijednosti tlaka«, onda se radi o varijanti pumpe kod koje nisu raspoložive sljedeće funkcije:

- korekcija vrijednosti tlaka (izbornik <5.7.2.0>)
- uključenje i isključenje s optimiranim stupnjem iskorištenja kod dvostruke pumpe
- prikaz tendencije protoka

7 Instalacija i električni priključak

Sigurnost



OPASNOST! Opasnost po život!

Nestručna instalacija i nestručan električni priključak mogu biti opasni po život.

- Električni priključak smiju izvesti samo ovlašteni stručni električari u skladu s valjanim propisima!
- Pridržavajte se propisa o sprečavanju nezgoda!



OPASNOST! Opasnost po život!

Zbog nemontiranih zaštitnih naprava elektroničkog modula odn. u području spojke/motora uslijed strujnog udara ili dodirivanja rotirajućih dijelova može doći do smrtonosnih ozljeda.

- Prije puštanja u pogon moraju se opet montirati prethodno demontirane zaštitne naprave, kao npr. poklopac modula ili poklopci spojke!



OPREZ! Opasnost od materijalnih šteta!

Opasnost od materijalnih šteta jer nije montiran elektronički modul!

- Normalni rad pumpe dopušten je samo s montiranim elektroničkim modulom.
- Bez montiranog elektroničkog modula pumpa se ne smije priključivati ili pogoniti.



OPASNOST! Opasnost po život!

Sama pumpa kao i dijelovi pumpe mogu imati vrlo veliku vlastitu težinu. Uslijed padajućih dijelova postoji opasnost od posjekotina, nagnječenja, kontuzija ili udaraca koji mogu biti i smrtonosni.

- Uvijek upotrebljavajte prikladna sredstva za podizanje, a dijelove osigurajte od ispadanja.
- Nikada se ne zadržavajte ispod podignutih tereta.
- Pri skladištenju i transportu kao i prije svih radova na instalaciji i ostalih montažnih radova pobrinite se za siguran položaj odnosno stabilnost pumpe.



OPREZ! Opasnost od materijalnih šteta!

Opasnost od oštećenja uslijed nestručnog rukovanja.

- Pumpu smije instalirati isključivo stručno osoblje.
- Pumpa se nikada ne smije pogoniti bez montiranog elektroničkog modula.



OPREZ! Oštećenje pumpe uslijed pregrijavanja!

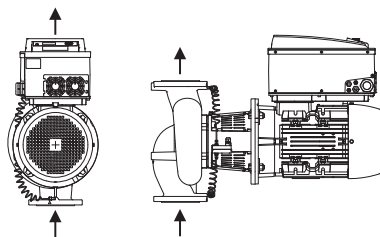
Pumpa ne smije raditi bez protoka dulje od 1 minute. Zbog akumulacije energije stvara se toplina koja može oštetiti vratilo, radno kolo i klizno-mehaničku brtvu.

- Osigurajte da se postigne minimalni volumen protoka Q_{\min} .
Približni izračun Q_{\min} :

$$Q_{\min.} = 10 \% \times Q_{\text{maks. pumpa}} \times \frac{\text{Stvarni broj okretaja}}{\text{Maks. broj okretaja}}$$

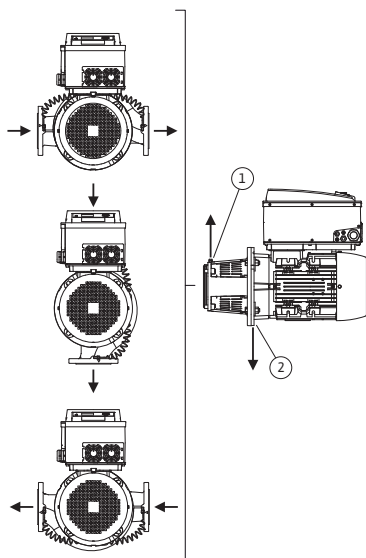
7.1 Dopušteni ugradbeni položaji i promjene u rasporedu dijelova prije instalacije

Tvorički prethodno montirani raspored dijelova može se po potrebi promijeniti na licu mjesta ovisno o kućištu pumpe (vidi sliku 17). To može biti potrebno radi npr.



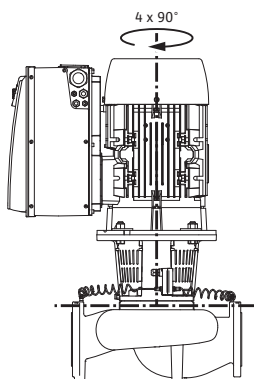
Sl. 17: Raspored dijelova u stanju isporuke

Dopušteni ugradbeni položaji s vodoravnim vratilom motora



Sl. 18: Dopušteni ugradbeni položaji s vodoravnim vratilom motora

Dopušteni ugradbeni položaji s okomitim vratilom motora



Sl. 19: Dopušteni ugradbeni položaji s okomitim vratilom motora

Promjena rasporeda komponenti



NAPOMENA:

Radi olakšavanja radova na montaži od pomoći može biti ugradnja pumpe u cjevovod bez električnog priključka i bez punjenja pumpe odn. postrojenja (za korake montaže vidi poglavlje 10.2.1 »Zamjena klizno-mehaničke brtve« na stranici 46).

- Utični komplet okrenite za 90° odn. 180° u željenom smjeru i montirajte pumpu obrnutim redoslijedom.

- osiguravanja odzračivanja pumpe,
- omogućivanja boljeg posluživanja,
- izbjegavanja nedopuštenih ugradbenih položaja (tj. motor i/ili elektronički modul prema dolje).

U većini slučajeva dovoljno je okrenuti utični komplet u odnosu na kućište pumpe. Mogući raspored dijelova proizlazi iz dopuštenih ugradbenih položaja.

Dopušteni ugradbeni položaji s vodoravnim vratilom motora i elektroničkim modulom prema gore (0°) prikazani su na slici 18. Na slici nisu prikazani dopušteni ugradbeni položaji s bočno montiranim elektroničkim modulom (+/- 90°). Dopušten je svaki ugradbeni položaj osim »Elektronički modul prema dolje« (- 180°). Odzračivanje pumpe zajamčeno je samo ako je odzračni ventil usmjeren prema gore (slika 18, poz. 1).

Samo u tom položaju (0°) kondenzat koji možda nastane može istjecati preko postojećih rupa, laterne pumpe i motora (slika 18, poz. 2). U tu svrhu uklonite čep na motornoj prirubnici.

Dopušteni ugradbeni položaji s okomitim vratilom motora prikazani su na slici 19. Dopušten je svaki ugradbeni položaj osim »motor prema dolje«.

Utični komplet može se – u odnosu na kućište pumpe – rasporediti u 4 različita položaja (uz pomak od 90°).

- Pridržni lim senzora diferencijalnog tlaka pričvrstite jednim od vijaka na stranu nasuprot elektroničkog modula (pritom se ne mijenja položaj senzora diferencijalnog tlaka u odnosu na elektronički modul).
- Dobro navlažite okrugli brtveni prsten (sl. 6, poz. 1.14) prije montaže (okrugli brtveni prsten ne montirajte u suhom stanju).

**NAPOMENA:**

Treba paziti na to da se okrugli brtveni prsten (sl. 6, poz. 1.14) ne okrene i ne prignječi pri montaži.

- Prije puštanja u pogon napunite pumpu/postrojenje i pustite sustavni tlak, nakon toga izvršite provjeru nepropusnosti. U slučaju propuštanja na okruglom brtvenom prstenu najprije izlazi zrak iz pumpe. To se propuštanje može ispitati npr. raspršivačem za traženje propusnih mjesta na procijepu između kućišta pumpe i laterne kao i na njihovim vijčanim spojevima.
- U slučaju da propuštanje potraje, po potrebi upotrijebite novi okrugli brtveni prsten.

**OPREZ! Opasnost od materijalnih šteta!**

Nestručno rukovanje može dovesti do materijalnih šteta.

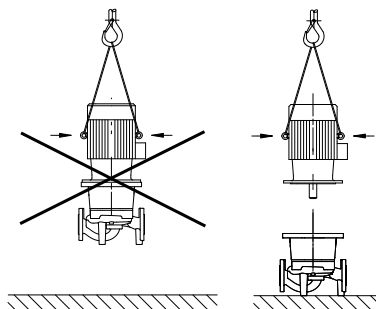
- **Prilikom okretanja dijelova mora se paziti na to da se vodovi za mjerenje tlaka ne savijaju ili ne prelamaju.**
- Za ponovno vraćanje davača diferencijalnog tlaka minimalno i ravnomjerno savijte vodove za mjerenje tlaka u potreban odn. prikladan položaj. Pritom nemojte izobličiti područja na steznim vijčanim spojevima.

**NAPOMENA:**

Kod okretanja davača diferencijalnog tlaka treba paziti na to da se ne zamijene tlačna i usisna strana davača diferencijalnog tlaka. Za daljnje informacije o davaču diferencijalnog tlaka vidi poglavlje 7.3 »Električni priključak« na stranici 22.

7.2 Instalacija**Priprema**

- Ugradnju obavite tek po završetku svih radova zavarivanja i lemljenja te nakon eventualno potrebnog ispiranja cjevovodnog sustava. Prljavština može pumpu učiniti nefunkcionalnom.
- Pumpe moraju biti instalirane tako da budu zaštićene od vremenskih utjecaja u okolini bez mraza / prašine koja je dobro ventilirana i nije ugrožena eksplozijama. Pumpa se ne smije postavljati na otvorenom.
- Pumpu montirajte na dobro pristupačnom mjestu tako da kasnija provjera, održavanje (npr. klizno-mehaničke brtve) ili zamjena budu jednostavno izvedivi. Pristup zraka do rashladnog tijela elektroničkog modula ne smije biti ograničen.

Pozicioniranje/centriranje

Sl. 20: Transport motora

**OPASNOST! Opasnost po život!**

Sama pumpa kao i dijelovi pumpe mogu imati vrlo veliku vlastitu težinu. Uslijed padajućih dijelova postoji opasnost od posjekotina, nagnječenja, kontuzija ili udaraca koji mogu biti i smrtonosni.

- **Uvijek upotrebljavajte prikladna sredstva za podizanje, a dijelove osigurajte od ispadanja.**
- **Nikada se ne zadržavajte ispod podignutih tereta.**

**OPREZ! Opasnost od materijalnih šteta!**

Opasnost od oštećenja uslijed nestručnog rukovanja.

- **Koristite omču za podizanje na motoru samo za prijenos tereta motora, a ne za prijenos čitave pumpe (slika 20).**

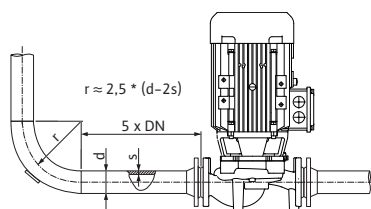
- **Pumpu podižite samo pomoću dopuštenih sredstava za prihvat tereta (npr. koloturnikom, dizalicom itd.; vidi poglavlje 3 »Transport i međuskladištenje« na stranici 5).**
- Prilikom montaže pumpe pridržavajte se aksijalnog minimalnog razmaka poklopca ventilatora motora od zida/stropa od min. 200 mm + promjer poklopca ventilatora.

**NAPOMENA:**

Ispred i iza pumpe načelno valja ugraditi zaporne uređaje kako bi se pri ispitivanju ili zamjeni pumpe izbjeglo pražnjenje cjelokupnog postrojenja. S tlačne strane svake pumpe valja ugraditi blokadu povratnog toka.

**NAPOMENA:**

Ispred i iza pumpe valja predvidjeti stabilizacijsku dionicu u obliku ravnog cjevovoda. Duljina stabilizacijske dionice treba iznositi najmanje 5 x DN priрубnice pumpe (slika 21). Ova mjera služi za izbjegavanje kavitacije zbog strujanja.



Sl. 21: Stabilizacijska dionica ispred i iza pumpe

- Cjevovode i pumpu montirati tako da budu bez mehaničkih napreznja. Cjevovode valja pričvrstiti tako da pumpa ne nosi težinu cijevi.
- Smjer strujanja mora odgovarati smjeru strelice na priрубnici kućišta pumpe.
- Odzračni ventil na laterni (slika 6, poz. 1.31) mora kod vodoravnog vratila motora uvijek biti usmjeren prema gore (slika 6). Kod okomitog vratila motora dopuštena je svaka orijentacija. Za to vidi i Sl. 18: »Dopušteni ugradbeni položaji s vodoravnim vratilom motora« na stranici 17 odnosno Sl. 19: »Dopušteni ugradbeni položaji s okomitim vratilom motora« na stranici 17.
- Dopušten je svaki ugradbeni položaj osim »motor prema dolje«.
- Elektronički modul ne smije pokazivati prema dolje. U slučaju potrebe motor se može okrenuti nakon otpuštanja šestobridnog vijka.

**NAPOMENA:**

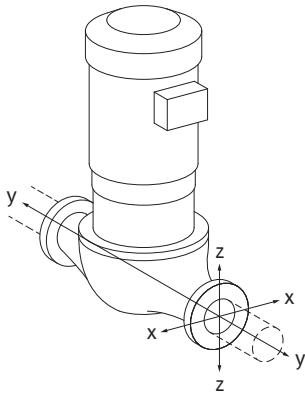
Nakon otpuštanja šestobridnog vijka davač diferencijalnog tlaka učvršćen je još samo na vodovima za mjerenje tlaka. Prilikom okretanja kućišta motora mora se paziti na to da se vodovi za mjerenje tlaka ne savijaju ili ne prelamaju. Nadalje, potrebno je obratiti pažnju da se prilikom zaokretanja ne ošteti brtva kućišta u vidu okruglog brtvenog prstena.

- Za dopuštene ugradbene položaje vidi poglavlje 7.1 »Dopušteni ugradbeni položaji i promjene u rasporedu dijelova prije instalacije« na stranici 16.
- Ugradni položaj s vodoravnim vratilom motora dopušten je samo do snage motora od 11 kW. Nije potrebna motorna podrška.
- Kod snage motora >11 kW mora se predvidjeti samo ugradni položaj s okomitim vratilom motora.

**NAPOMENA:**

Za postavljanje blok-pumpe serije BL-E treba osigurati dovoljno temelja odn. konzola.

Dopuštene sile i momenti na prirubnicama pumpi



Sl. 22: Slučaj opterećenja 16 A

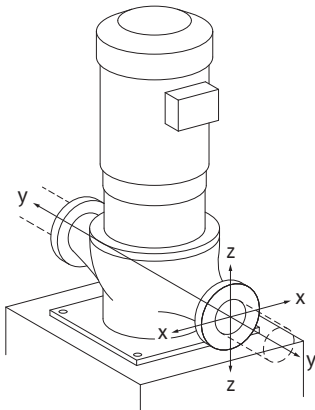
Pumpa visi u cjevovodu, slučaj 16A (Sl. 22)

DN	Sile F [N]				Momenti M [Nm]			
	F_x	F_y	F_z	Σ Sile F	M_x	M_y	M_z	Σ Momenti M
Tlačna i usisna prirubnica								
32	450	525	425	825	550	375	425	800
40	550	625	500	975	650	450	525	950
50	750	825	675	1300	700	500	575	1025
65	925	1050	850	1650	750	550	600	1100
80	1125	1250	1025	1975	800	575	650	1175
100	1500	1675	1350	2625	875	625	725	1300
125	1775	1975	1600	3100	1050	750	950	1525
150	2250	2500	2025	3925	1250	875	1025	1825
200	3000	3350	2700	5225	1625	1150	1325	2400
250	3725	4175	3375	6525	2225	1575	1825	3275

Vrijednosti u skladu s ISO/DIN 5199 – razred II (2002) – Prilog B

Tab. 4.1: Dopuštene sile i momenti na prirubnicama pumpi u okomitom cjevovodu

Okomita pumpa na postoljima pumpe, slučaj 17A (Sl. 23)



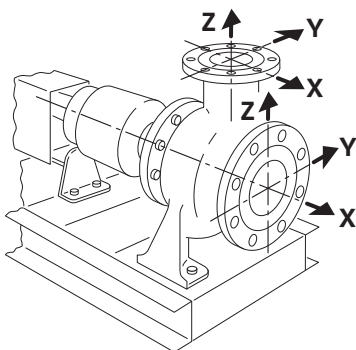
Sl. 23: Slučaj opterećenja 17A

DN	Sile F [N]				Momenti M [Nm]			
	F_x	F_y	F_z	Σ Sile F	M_x	M_y	M_z	Σ Momenti M
Tlačna i usisna prirubnica								
32	338	394	319	619	300	125	175	550
40	413	469	375	731	400	200	275	700
50	563	619	506	975	450	250	325	775
65	694	788	638	1238	500	300	350	850
80	844	938	769	1481	550	325	400	925
100	1125	1256	1013	1969	625	375	475	1050
125	1331	1481	1200	2325	800	500	700	1275
150	1688	1875	1519	2944	1000	625	775	1575
200	2250	2513	2025	3919	1375	900	1075	2150
250	2794	3131	2531	4894	1975	1325	1575	3025

Vrijednosti u skladu s ISO/DIN 5199 – razred II (2002) – Prilog B

Tab. 4.2: Dopuštene sile i momenti na prirubnicama pumpi u vodoravnome cjevovodu

Horizontal pump, flange axial x-axis, slučaj 1A (Sl. 24)



Sl. 24: Slučaj opterećenja 1A

DN	Sile F [N]				Momenti M [Nm]			
	F_x	F_y	F_z	Σ Sile F	M_x	M_y	M_z	Σ Momenti M
usisna prirubnica								
32	578	525	473	910	490	350	403	718
40	735	648	595	1155	525	385	420	770
50	735	648	595	1155	525	385	420	770
65	875	788	718	1383	560	403	455	823
80	1173	1050	945	1838	613	438	508	910
100	1383	1243	1120	2170	735	525	665	1068
125	1750	1575	1418	2748	875	613	718	1278
150	2345	2100	1890	3658	1138	805	928	1680

Vrijednosti u skladu s ISO/DIN 5199 – razred II (2002) – Prilog B

Tab. 4.3: Dopuštene sile i momenti na prirubnicama pumpi

Horizontal pump, flange top z-axis, slučaj 1A (Sl. 24)

DN	Sile F [N]				Momenti M [Nm]			
	F _x	F _y	F _z	Σ Sile F	M _x	M _y	M _z	Σ Momenti M
Tlačna prirubnica								
32	315	298	368	578	385	263	298	560
40	385	350	438	683	455	315	368	665
50	525	473	578	910	490	350	403	718
65	648	595	735	1155	525	385	420	770
80	788	718	875	1383	560	403	455	823
100	1050	945	1173	1838	613	438	508	910
125	1243	1120	1383	2170	735	525	665	1068
150	1575	1418	1750	2748	875	613	718	1278

Vrijednosti u skladu s ISO/DIN 5199 – razred II (2002) – Prilog B

Tab. 4.4: Dopuštene sile i momenti na prirubnicama pumpe

Ako ne dostignu svi tereti koji djeluju maksimalne dopuštene vrijednosti, jedan od tih tereta smije premašiti uobičajenu graničnu vrijednost. Pod uvjetom da su ispunjeni sljedeći dodatni uvjeti:

- Sve komponente neke sile ili momenta moraju biti ograničene na 1,4 puta veću od maksimalne dopuštene vrijednosti.
- Sile i momenti koji djeluju na prirubnicu ispunjavaju uvjete kompenzacijske jednadžbe:

$$\left(\frac{\sum |F|_{\text{effective}}}{\sum |F|_{\text{max. permitted}}} \right)^2 + \left(\frac{\sum |M|_{\text{effective}}}{\sum |M|_{\text{max. permitted}}} \right)^2 \leq 2$$

Σ F_{effective} i Σ M_{effective} su aritmetičke sume efektivnih vrijednosti obje prirubnice pumpe (dovod i odvod). Σ F_{max. permitted} i Σ M_{max. permitted} su aritmetičke sume maksimalno dopuštenih vrijednosti obje prirubnice pumpe (dovod i odvod). Algebarski znakovi Σ F i Σ M nisu uzeti u obzir u kompenzacijskoj jednadžbi.

Utjecanje materijala i temperature

Maksimalno dopuštene sile i momenti vrijede za osnovni materijal sivoga lijeva i za izlaznu temperaturnu vrijednost od 20 °C.

Za više temperature vrijednosti se moraju korigirati ovisno o odnosu vašega modula elastičnosti kao u nastavku:

$$E_{t, EN-GJL} / E_{20, EN-GJL}$$

E_{t, EN-GJL} = modul elastičnosti sivoga lijeva pri odabranoj temperaturi

E_{20, EN-GJL} = modul elastičnosti od sivoga lijeva pri 20 °C

Transportiranje iz spremnika



NAPOMENA:

Pri transportiranju iz nekog spremnika valja se pobrinuti da razina tekućine uvijek bude dovoljno iznad usisnog nastavka pumpe kako pumpa nipošto ne bi radila na suho. Valja održavati minimalni tlak dovoda.

Odvod kondenzata, izolacija

- Prilikom primjene pumpe u klima uređajima ili rashladnim uređajima kondenzat koji se sakuplja u laterni može se ciljano odvoditi kroz postojeći provrt. Na taj se otvor može priključiti odvodni vod. Isto tako mogu se odvesti i manje količine tekućine koja istječe.

Motori su opremljeni rupama za kondenzat koje su tvornički (radi osiguranja zaštite prema stupnju zaštite IP 55) zatvorene plastičnim čepovima.

- Kod primjene klime / rashladne tehnike taj se čep mora ukloniti prema dolje kako bi se kondenzat mogao ispustiti.

- Kod horizontalnog vratila motora provrt za kondenzat treba biti u položaju prema dolje (slika 18, poz. 2). Ako je potrebno, motor se mora okrenuti na odgovarajući način.

**NAPOMENA:**

Kod uklonjenog plastičnog čepa više nije zajamčen stupanj zaštite IP 55.

**NAPOMENA:**

Kod postrojenja koja se izoliraju smije se izolirati samo kućište pumpe, a ne i laterna, pogon ni davač diferencijalnog tlaka.

Prilikom izolacije pumpe potrebno je koristiti materijal za izolaciju bez amonijevih spojeva, kako bi se spriječila korozija i pucanje pretornih matica pod opterećenjem. Ako to nije moguće, treba izbjegavati izravan kontakt s mesinganim vijčanim spojevima. Za to su na raspolaganju vijčani spojevi od plemenitog čelika kao dodatna oprema. Alternativno se može upotrijebiti i vrpca za antikorozivnu zaštitu (npr. izolacijska vrpca).

7.3 Električni priključak

Sigurnost

**OPASNOST! Opasnost po život!**

U slučaju nestručno izvedenog električnog priključka postoji opasnost po život od strujnog udara.

- Neka električni priključak izvodi samo elektroinstalater s ovlaštenjem lokalnog poduzeća za opskrbu energijom i to u skladu s lokalnim propisima.
- Pridržavajte se uputa za ugradnju i uporabu dodatne opreme!

**OPASNOST! Opasnost po život!**

Dodirni napon opasan za ljude.

Radovi na elektroničkom modulu smiju započeti tek nakon 5 minuta zbog prisutnosti dodirnog napona opasnog za ljude (kondenzatori).

- Prije radova na pumpi prekinite opskrbni napon i pričekajte 5 minuta.
- Provjerite jesu li svi priključci bez napona (čak i beznaponski kontakti).
- Nikada nemojte predmetima čepkati po otvorima elektroničkog modula ili ih gurati u njih!

**UPOZORENJE! Opasnost od preopterećenja mreže!**

Nedovoljno dimenzionirana mreža može izazvati prekid rada sustava i požar u području kabela uslijed preopterećenja mreže.

- Prilikom dimenzioniranja mreže, osobito u odnosu na upotrijebljene presjeke kabela i osiguranja, imajte na umu da kod pogona većeg broja pumpi kratkotrajno može doći do istodobnog pogona svih pumpi.

**NAPOMENA:**

Zahtjevi i granične vrijednosti za struje viših harmoničkih nadvalova: Pumpe klase snage 11 kW, 15 kW, 18,5 kW i 22 kW uređaji su za profesionalnu primjenu. Ti uređaji podliježu posebnim uvjetima priključivanja jer za njihov rad nije dovoljan R_{sc} od 33 na točki priključivanja. Priključak na javnu mrežu na opskrbu niskim naponom reguliran je normom IEC 61000-3-12 – temelj za ocjenjivanje pumpi jest tablica 4 za trofazne uređaje po posebnim uvjetima. Za sve javne točke priključivanja snaga kratkog spoja S_{sc} na sučelju između korisnikove električne instalacije i opskrbne mreže mora biti veća ili jednaka vrijednostima navedenima u tablici. Instalater ili korisnik odgovoran je za propisan rad ovih pumpi uz eventualno konzultiranje s vlasnikom mreže. Ako se industrijska primjena odvija na tvorničkom odvodu

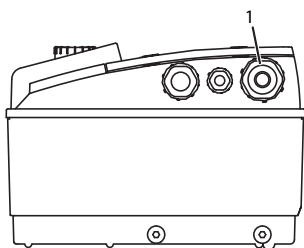
srednjeg napona, za uvjete priključivanja potpuno je odgovoran vlasnik.

Snaga motora [kW]	Snaga kratkog spoja S_{SC} [kVA]
11	1800
15	2400
18,5	3000
22	3500

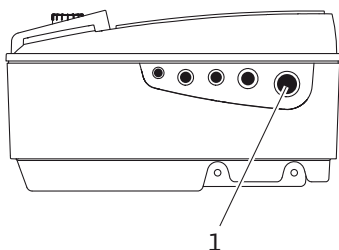
Instalacijom prikladnog filtra viših harmoničkih titraja između pumpe i opskrbe mreže smanjuje se udio struje viših harmoničkih nadvalova.

Priprema/napomene

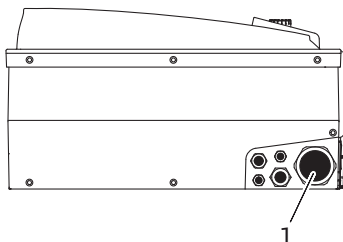
1,5 – 4 kW:



5,5 – 7,5 kW:



11 – 22 kW:



Sl. 25: Kabelska uvodnica M25/M40

- Električni se priključak mora izvesti preko fiksno postavljenog mrežnog priključnog voda (za obavezni poprečni presjek vidi sljedeću tablicu) koji je opremljen utičnom napravom ili višepolnom sklopkom s najmanjom kontaktnom širinom od 3 mm. Kod uporabe fleksibilnih kabela moraju se koristiti tuljci za žile.
- Mrežni priključni vod valja provesti kroz kabelsku uvodnicu M25/M40 (slika 25, poz. 1).

Snaga P_N [kW]	Presjek kabela [mm ²]	PE [mm ²]
1,5 – 4	1,5 – 4	2,5 – 4
5,5./7,5.	2,5 – 6	4 – 6
11	4 – 6	6 – 35
15	6 – 10	6 – 35
18,5./22.	10 – 16	6 – 35



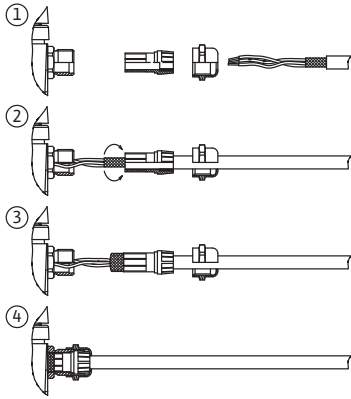
NAPOMENA:

Ispravne zatezne momente za stezne vijke možete pronaći u tablici 10 »Zatezni momenti vijaka« na stranici 49. Upotrebjavajte isključivo kalibrirani momentni ključ.

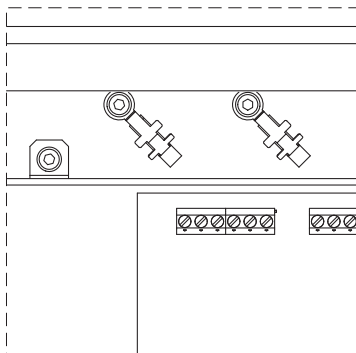
- Za pridržavanje normi o elektromagnetnoj kompatibilnosti sljedeći kabeli uvijek moraju biti zakriljeni:
 - davač diferencijalnog tlaka (DDG) (ako je instaliran lokalno)
 - In2 (zadana vrijednost)
 - komunikacija dvostrukih pumpi (DP-) (kod kabela duljine > 1 m); (stezaljka »MP«)
- Treba paziti na polaritet:
- MA = L => SL = L
MA = H => SL = H
- Ext. off
 - AUX
 - Komunikacijski kabel IF modula

Zakriljenost se mora postaviti s objiju strana, na obujmicama za elektromagnetnu kompatibilnost kabela u elektroničkom modulu i na drugom kraju. Vodovi za SBM i SSM ne moraju biti zakriljeni.

5,5 – 7,5 kW:



11 – 22 kW:




Sl. 26: Zakriljenost kabla

Na elektroničkim modulima snage motora < 5,5 kW štitnik u elektroničkom modulu u priključnoj kutiji priključuje se na sabirnice uzemljenja. Na elektroničkim modulima snage motora 5,5 kW i 7,5 kW štitnik se priključuje na provodnik kabla. Na elektroničkim modulima snage motora ≥ 11 kW štitnik se montira iznad stezne letvice. Različiti postupci za priključivanje zakriljenosti shematski su prikazani na slici 26.

Da biste osigurali zaštitu od okapne vode i vlačno rasterećenje uvodnice voda, koristite kabele s dovoljnim vanjskim promjerom te ih dovoljno pritegnite. Osim toga, kabele treba saviti u blizini kableske uvodnice u petlju radi odvođenja nakupljene okapne vode. Odgovarajućim namještanjem položaja kableske uvodnice ili odgovarajućim polaganjem kabla osigurati da okapna voda ne može ući u elektronički modul. Nezauzete kableske uvodnice moraju ostati začepljene čepovima koje je predvidio proizvođač.

- Priključni vod treba postaviti tako da ni u kom slučaju ne dodiruje cjevovod i/ili kućište pumpe i motora.
- U slučaju primjene pumpe u postrojenjima s temperaturom vode većom od 90 °C mora se upotrijebiti odgovarajući toplinski postojani mrežni priključni vod.
- Ova je pumpa opremljena pretvaračem frekvencije i ne smije se osiguravati zaštitnom nadstrujnom sklopkom. Pretvarači frekvencije mogu štetno djelovati na funkciju zaštitnih nadstrujnih sklopki.

Iznimka: Zaštitne nadstrujne sklopke dopuštene su u selektivnoj univerzalno osjetljivoj izvedbi tipa B.

- Oznaka: FI 
- Okidna struja (< 11 kW) > 30 mA
- Okidna struja (≥ 11 kW) > 300 mA

- Provjerite vrstu struje i napon mrežnog priključka.
- Pridržavajte se podataka na tipskoj pločici pumpe. Vrsta struje i napon mrežnog priključka moraju odgovarati podatcima na tipskoj pločici.
- Mrežno osiguranje: maks. dopušteno vidi u sljedećoj tablici, pridržavajte se podataka s tipske pločice.

Snaga P_N [kW]	Maks. osiguranje [A]
1,5 – 4	25
5,5 – 11	25
15	35
18,5 – 22	50

- Pridržavati se dodatnog uzemljenja!
- Preporuča se ugradnja zaštitne sklopke voda.

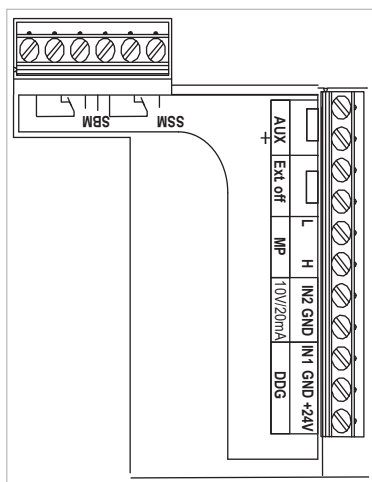


NAPOMENA:

Karakteristika aktiviranja zaštitne sklopke voda: B

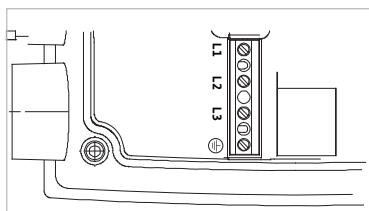
- Preopterećenje: $1,13 - 1,45 \times I_{\text{nazivno}}$
- Kratki spoj: $3 - 5 \times I_{\text{nazivno}}$

Stezaljke

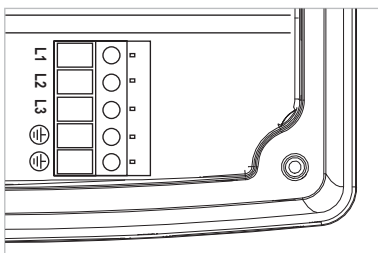


Sl. 27: Upravljačke stezaljke

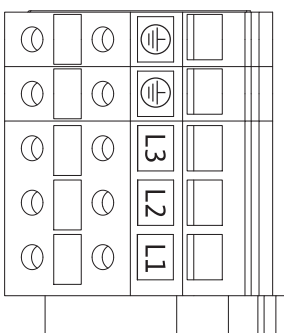
1,5 – 4 kW:



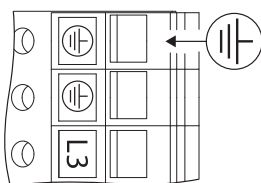
5,5 – 7,5 kW:



11 – 22 kW:



Sl. 28: Učinske stezaljke (stezaljke mrežnog priključka)



Sl. 29: Dodatno uzemljenje

- Upravljačke stezaljke (slika 27)
(zauzetost vidi sljedeću tablicu)


- Učinske stezaljke (stezaljke mrežnog priključka) (slika 28)
(zauzetost vidi sljedeću tablicu)

**OPASNOST! Opasnost po život!**

U slučaju nestručno izvedenog električnog priključka postoji opasnost po život od strujnog udara.

- Zbog povećane odvodne struje kod motora od 11 kW prema EN 61800-5-1:2008-04 mora se dodatno priključiti pojačano uzemljenje (vidi sl. 29).

Zauzetost priključnih stezaljki

Naziv	Zauzetost	Napomene
L1, L2, L3	Napon mrežnog priključka	3~380 V – 3~440 V AC, ($\pm 10\%$), 50/60 Hz, IEC 38
 (PE)	Priključak zaštitnog voda	
IN1 (1) (ulaz)	Ulaz stvarne vrijednosti	Vrsta signala: Napon (0 – 10 V, 2 – 10 V) Ulazni otpor: $R_i \geq 10\text{ k}\Omega$ Vrsta signala: Struja (0 – 20 mA, 4 – 20 mA) Ulazni otpor: $R_i = 500\ \Omega$ Mogućnost parametriranja u servisnom izborniku <5.3.0.0> Tvornički priključen preko kableske uvodnice M12 (slika 2), a preko (1), (2), (3) prema oznakama kabela osjetnika (1,2,3).
In2 (ulaz)	Ulaz zadane vrijednosti	Kod svih vrsta rada In2 može se koristiti kao ulaz za daljinsko namještanje zadane vrijednosti. Vrsta signala: Napon (0 – 10 V, 2 – 10 V) Ulazni otpor: $R_i \geq 10\text{ k}\Omega$ Vrsta signala: Struja (0 – 20 mA, 4 – 20 mA) Ulazni otpor: $R_i = 500\ \Omega$ Mogućnost parametriranja u servisnom izborniku <5.4.0.0>
GND (2)	Priključci mase	Svaki za ulaz In1 i In2
+24 V (3) (izlaz)	Istosmjerni napon za jedno vanjsko trošilo/davač signala	Opterećenje maks. 60 mA. Napon je siguran od kratkih spojeva. Opterećenje kontakta: 24 V DC / 10 mA
AUX	Eksterna izmjena pumpi	Preko eksternog, beznaponskog kontakta može se provesti izmjena pumpi. Jednokratnim premošćenjem obje stezaljke izvršava se eksterna izmjena pumpi, ako je aktivirana. Ponovno premošćenje ponavlja ovaj postupak uz pridržavanje minimalnog trajanja rada. Mogućnost parametriranja u servisnom izborniku <5.1.3.2> Opterećenje kontakta: 24 V DC / 10 mA
MP	Multi Pump	Sučelje za funkciju dvostruke pumpe
Ext. off	Upravljački ulaz »Prednost ISKLJ« za eksternu beznaponsku sklopku	Preko eksternog beznaponskog kontakta pumpa se može uključivati/isključivati. U postrojenjima s visokom učestalošću uključivanja (>20 uključanja/isključanja dnevno) mora se predvidjeti uključenje/isključenje preko »Extern off«. Mogućnost parametriranja u servisnom izborniku <5.1.7.0> Opterećenje kontakta: 24 V DC / 10 mA
SBM	Pojedinačna/skupna dojava rada, dojava pripravnosti i dojava mreža uklj.	Beznaponska pojedinačna/skupna dojava rada (izmjenjivač) i dojava pogonske pripravnosti stoji na raspolaganju na stezaljkama SBM (izbornici <5.1.6.0>, <5.7.6.0>).
	Opterećenje kontakta:	minimalno dopušteno: 12 V DC, 10 mA, maksimalno dopušteno: 250 V AC / 24 V DC, 1 A
Skupna dojava smetnje	Pojedinačna/skupna dojava smetnje	Beznaponska pojedinačna/skupna dojava smetnje (izmjenjivač) stoji na raspolaganju na stezaljkama SSM (izbornici <5.1.5.0>).
	Opterećenje kontakta:	minimalno dopušteno: 12 V DC, 10 mA, maksimalno dopušteno: 250 V AC / 24 V DC, 1 A
Sučelje IF-modul	Priključne stezaljke serijskog, digitalnog sučelja automacije zgrade	Opcionalni IF modul gura se u višestruki utikač u priključnoj kutiji. Priključak je siguran od uvrtnja.

Tab. 4: Zauzetost stezaljki

**NAPOMENA:**

Stezaljke In1, In2, AUX, GND, Ext. off i MP udovoljavaju zahtjevu »sigurno razdvajanje« (prema normi EN61800-5-1) uz mrežne stezaljke, kao i uz stezaljke SBM i SSM (i obratno).

**NAPOMENA:**

Upravljanje je izvedeno kao PELV (protective extra low voltage) krug, što znači da (interno) napajanje ispunjava zahtjeve sigurnog odvajanja napajanja, GND je povezan s PE.

Priključak davača diferencijalnog tlaka

Kabel	Boja	Stezaljka	Funkcija
1	crna	IN1	signal
2	plava	GND	masa
3	smeđa	+24 V	+24 V

Tab. 5: Priključni kabel davača diferencijalnog tlaka

**NAPOMENA:**

Električni priključak davača diferencijalnog tlaka treba se provesti kroz najmanju kabelsku uvodnicu (M12) koja se nalazi na električnom modulu.

Kod instalacije od dviju pumpi ili instalacije sa spojnicom davač diferencijalnog tlaka treba priključiti na glavnu pumpu.

Mjerne točke davača diferencijalnog tlaka glavne pumpe moraju se nalaziti u odgovarajućoj skupnoj cijevi na usisnoj i tlačnoj strani instalacije od dviju pumpi.

Postupanje

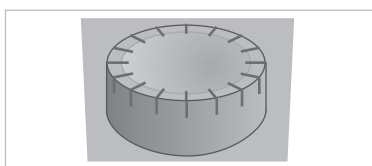
- Uspostavite priključke uzimajući u obzir zauzetost stezaljki.
- Pumpu/postrojenje uzemljite u skladu s propisima.

8 Posluživanje

8.1 Poslužni elementi

Elektronički modul poslužuje se pomoću sljedećih poslužnih elemenata:

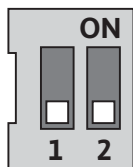
Gumb za posluživanje



Sl. 30: Gumb za posluživanje

Gumb za posluživanje (Fig. 30) može se okretanjem upotrijebiti za odabir elemenata izbornika i za promjenu vrijednosti. Pritisak na gumb za posluživanje služi za aktivaciju nekog odabranog elementa izbornika kao i za potvrdu vrijednosti.

DIP prekidač



Sl. 31: DIP prekidač

DIP prekidači (slika 9, poz. 6/slika 31) nalaze se ispod poklopca kućišta.

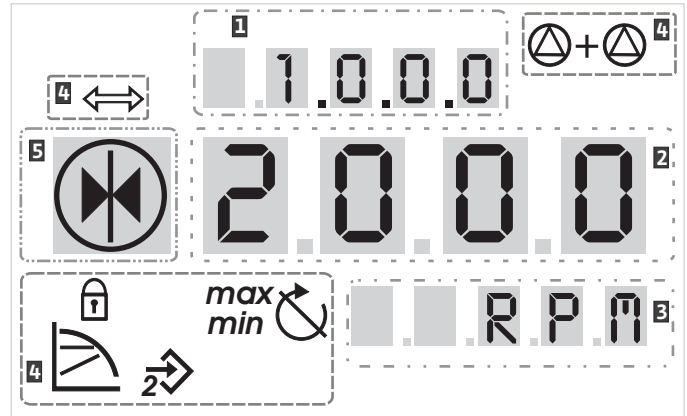
- Sklopka 1 služi za prebacivanje između standardnog i servisnog modusa.

Daljnje informacije vidi poglavlje 8.6.6 »Aktivacija/deaktivacija servisnog modusa« na stranici 34.

- Sklopka 2 omogućava aktiviranje ili deaktiviranje blokade pristupa. Daljnje informacije vidi poglavlje 8.6.7 »Aktivacija/deaktivacija blokade pristupa« na stranici 34.

8.2 Struktura zaslona

Prikaz informacija odvija se na zaslonu prema sljedećem obrascu:



Sl. 32: Struktura zaslona

Poz.	Opis	Poz.	Opis
1	broj izbornika	4	standardni simboli
2	prikaz vrijednosti	5	prikaz simbola
3	prikaz jedinica		

Tab. 6: Struktura zaslona



NAPOMENA:

Prikaz na zaslonu može se okrenuti za 180°. Promjene vidi pod brojem izbornika <5.7.1.0>.

8.3 Objašnjenje standardnih simbola

Sljedeći simboli prikazuju se za prikaz statusa na zaslonu na gore prikazanim pozicijama:

Simbol	Opis	Simbol	Opis
	konstantna regulacija broja okretaja		min. pogon
	konstantna regulacija $\Delta p-c$		maks. pogon
	varijabilna regulacija $\Delta p-v$		pumpa radi
	PID-Control		pumpa je zaustavljena
	ulaz In2 (eksterna zadana vrijednost) aktiviran		pumpa radi u radu u nuždi (ikona treperi)
	Blokada pristupa		pumpa je zaustavljena u radu u nuždi (ikona treperi)
	BMS (Building Management System) je aktivan		vrsta rada DP/MP: glavni/rezervni rad
	vrsta rada DP/MP: Paralelni pogon		-

Tab. 7: standardni simboli

8.4 Simboli u grafičkim prikazima / uputama

Poglavlje 8.6 »Upute za posluživanje« na stranici 32 sadrži grafičke prikaze, koji bi trebali prikazati koncepciju posluživanja i upute za namještanje.

U tim grafičkim prikazima i uputama upotrebljavaju se sljedeći simboli kao pojednostavljeni prikaz elemenata izbornika ili akcija:

Elementi izbornika



- **Stranica izbornika sa statusom:** Standardni prikaz na zaslonu.



- **»Jedna razina ispod«:** Element izbornika s kojega se može prebaciti na nižu razinu izbornika (npr. s <4.1.0.0> na <4.1.1.0>).



- **»Informacija«:** Element izbornika koji prikazuje informacije o statusu uređaja ili postavkama koje se ne mogu promijeniti.



- **»Odabir/postavke«:** Element izbornika koji omogućuje pristup do neke promjenjive postavke (element s brojem izbornika <X.X.X.0>).



- **»Jedna razina iznad«:** Element izbornika s kojega se može prebaciti na višu razinu izbornika (npr. s <4.1.0.0> na <4.0.0.0>).



- **Stranica izbornika s pogreškama:** U slučaju pogreške umjesto stranice sa statusom prikazuje se broj aktualne pogreške.

Akcije



- **Okretanje gumba za posluživanje:** Okretanjem gumba za posluživanje povećavaju se ili smanjuju postavke ili brojevi izbornika.



- **Pritisak gumba za posluživanje:** Pritiskanjem gumba za posluživanje aktivira se element izbornika ili potvrđuje promjena.



- **Navigacija:** Upute o rukovanju koje slijede u nastavku teksta za navigaciju kroz izbornik sve do prikazanog broja izbornika.



- **Vrijeme čekanja:** Preostalo vrijeme (u sekundama) prikazuje se na prikazu vrijednosti sve dok se automatski ne postigne sljedeće stanje ili izvršiti ručni unos.



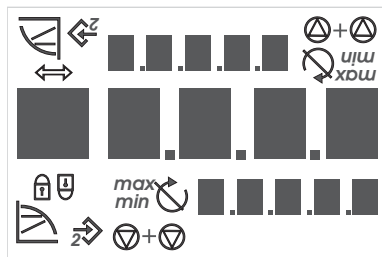
- **Postavljanje DIP prekidača u položaj »OFF«:** DIP prekidač broj »X« ispod poklopca kućišta postavite u položaj »OFF«.



- **Postavljanje DIP prekidača u položaj »ON«:** DIP prekidač broj »X« ispod poklopca kućišta postavite u položaj »ON«.

8.5 Modusi prikaza

Test zaslona



Sl. 33: Test zaslona

Čim se uspostavi naponsko napajanje elektroničkog modula, provodi se test zaslona koji traje 2 sekunde, prilikom kojega se prikazuju svi znakovi zaslona (slika 33). Potom se prikazuje stranica sa statusom.

Nakon prekida naponskog napajanja elektronički modul provodi različite funkcije isključivanja. Tijekom trajanja tog procesa prikazuje se zaslon.



OPASNOST! Opasnost po život!

Čak i kada je zaslon isključen, još uvijek se može nalaziti pod naponom.

- Pridržavajte se općih sigurnosnih napomena!

8.5.1 Stranica prikaza sa statusom

Standardni prikaz je stranica sa statusom. Aktualno namještena zadana vrijednost prikazuje se u brojčanom segmentu. Ostale postavke prikazuju se simbolima.

**NAPOMENA:**

Kod pogona dvostruke pumpe na stranici sa statusom dodatno se prikazuje vrsta pogona (»Paralelan pogon« ili »Glavni/rezervni pogon«). Na zaslonu Slave pumpe prikazuje se »SL«.

8.5.2 Modus izbornika prikaza

Preko strukture izbornika mogu se pozivati funkcije elektroničkog modula. Taj izbornik sadrži podizbornike na više razina.

Aktualna razina izbornika može se mijenjati pomoću elemenata izbornika tipa »Jedna razina iznad« ili »Jedna razina ispod«, npr. s izbornika <4.1.0.0> na <4.1.1.0>.

Struktura izbornika može se usporediti sa strukturom poglavlja u ovim Uputama – poglavlje 8.5(0.0) sadrži podtočke 8.5.1(.0) i 8.5.2(.0), a izbornik <5.3.0.0> u elektroničkom modulu sadrži elemente podizbornika <5.3.1.0> do <5.3.3.0>, itd.

Aktualno odabrani element izbornika može se identificirati preko broja izbornika i pripadajućeg simbola na zaslonu.

Unutar određene razine izbornika mogu se odabirati brojevi izbornika sekvencijalno okretanjem gumba za posluživanje.

**NAPOMENA:**

Ako se u modusu izbornika na bilo kojem proizvoljnom položaju gumb za posluživanje ne aktivira 30 sekundi, prikaz se vraća na stranicu sa statusom.

Svaka razina izbornika može sadržavati četiri različita tipa elemenata:

Element izbornika »Jedna razina ispod«

Element izbornika »Jedna razina ispod« na zaslonu je označen simbolom koji se nalazi pokraj njega (strelica na prikazu jedinica). Ako se odabere element izbornika „Jedna razina ispod“, pritiskom na gumb za posluživanje prebacujete se na sljedeću razinu izbornika ispod. Nova razina izbornika na zaslonu je označena brojem izbornika, koji nakon te promjene postaje viši za jedno mjesto, npr. prilikom prebacivanja s izbornika <4.1.0.0> na izbornik <4.1.1.0>.

Element izbornika »Informacija«

Element izbornika »Informacija« na zaslonu je označen simbolom koji se nalazi pokraj njega (standardni simbol »Blokada pristupa«). Ako je odabran neki element izbornika „Informacija“, pritisak na gumb za posluživanje nema nikakvog učinka. Prilikom odabira nekog elementa izbornika tipa »Informacija« prikazuju se aktualne postavke ili mjerne vrijednosti, koje korisnik ne može promijeniti.

Element izbornika »Jedna razina iznad«

Element izbornika »Jedna razina iznad« na zaslonu je označen simbolom koji se nalazi pokraj njega (strelica na prikazu simbola). Ako se odabere neki element izbornika „Jedna razina iznad“, kratkim pritiskom na gumb za posluživanje prebacujete se na sljedeću razinu izbornika iznad. Nova razina izbornika na zaslonu je označena brojem izbornika. Npr. prilikom povratka s razine izbornika <4.1.5.0> prešćače se na broj izbornika <4.1.0.0>.

**NAPOMENA:**

Ako se gumb za posluživanje pritisne na 2 sekunde, dok je odabran neki element izbornika „Jedna razina iznad“, dolazi do povratka na prikaz statusa.

Element izbornika »Odabir/postavke«

Element izbornika »Odabir/postavke« na zaslonu nema nikakvu posebnu oznaku, međutim, u grafičkim prikazima ovih uputa ipak se označuje simbolom koji se nalazi pokraj njega.

Ako je odabran neki element izbornika „Odabir/postavke“, pritisak na gumb za posluživanje dovodi do prebacivanja na modus uređivanja.

U modusu uređivanja trepti vrijednost, koja se može mijenjati okretanjem gumba za posluživanje.



U nekim izbornicima prihvaćanje unosa nakon pritiska gumba za posluživanje potvrđuje se kratkim prikazom simbola „OK“.

8.5.3 Stranica prikaza s pogreškama



Sl. 34: Stranica s pogreškama (status u slučaju pogreške)



Dođe li do neke pogreške, na zaslonu se umjesto stranice sa statusom prikazuje stranica s pogreškama. Prikaz vrijednosti na zaslonu predstavlja slovo »E« i troznamenasti kod pogreške, razdvojene jednim decimalnim mjestom (slika 34).

8.5.4 Skupine izbornika

Osnovni izbornik

U glavnim izbornicima <1.0.0.0>, <2.0.0.0> i <3.0.0.0> prikazuju se osnovne postavke koje se po potrebi moraju promijeniti čak i kod normalnog pogona pumpe.

Info izbornik

Glavni izbornik <4.0.0.0> i elementi njegovih podizbornika prikazuju mjerne podatke, podatke o uređaju, pogonske podatke i aktualna stanja.

Servisni izbornik

Glavni izbornik <5.0.0.0> i elementi njegovih podizbornika omogućuju pristup osnovnim postavkama sustava za puštanje u pogon. Elementi podizbornika nalaze se u modusu zaštićenom od pisanja sve dok nije aktiviran servisni modus.



OPREZ! Opasnost od materijalnih šteta!

Nestručne promjene postavki mogu uzrokovati pogreške u pogonu pumpe te kao posljedicu imati materijalne štete na pumpi ili na postrojenju.

- **Neka namještanje u servisnom modusu vrši isključivo stručno osoblje, i to samo u svrhe puštanja u pogon.**

Izbornik potvrda pogrešaka

U slučaju pogreške umjesto stranice sa statusom prikazuje se stranica s pogreškama. Ako se iz tog položaja pritisne gumb za posluživanje, dospijeva se u izbornik Potvrda pogrešaka (broj izbornika <6.0.0.0>). Prispjele poruke o smetnjama mogu se potvrditi i po isteku vremena čekanja.



OPREZ! Opasnost od materijalnih šteta!

Pogreške koje se potvrde, a da se pritom nije uklonio njihov uzrok, za posljedicu mogu imati ponovljene smetnje i dovesti do materijalnih šteta na pumpi ili na postrojenju.

- **Potvrdite pogreške tek nakon uklanjanja njihova uzroka.**
- **Uklanjanje smetnji prepustite samo stručnom osoblju.**
- **U slučaju dvojbe obratite se proizvođaču.**

Daljnje informacije vidi poglavlje 11 »Smetnje, uzroci i uklanjanje« na stranici 50 i ondje navedenu tablicu s pogreškama.

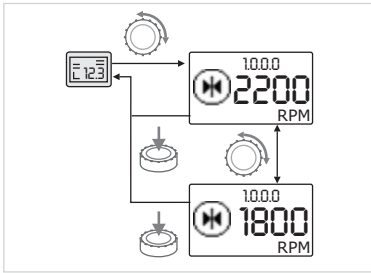
Izbornik blokada pristupa

Glavni izbornik <7.0.0.0> prikazuje se samo onda kada DIP prekidač 2 stoji u položaju »ON«. Pristup ovom izborniku nije moguć putem normalne navigacije.

U izborniku „Blokada pristupa“ može se aktivirati ili deaktivirati blokada pristupa okretanjem gumba za posluživanje ili potvrditi promjene pritiskom gumba za posluživanje.

8.6 Upute za posluživanje

8.6.1 Prilagodba zadane vrijednosti



Sl. 35: Unos zadane vrijednosti



- Okrenite gumb za posluživanje.

Prikaz se prebacuje na broj izbornika <1.0.0.0>. Zadana vrijednost počinje treptati i daljnjim se okretanjem povećava ili smanjuje.



- Za potvrdu promjene pritisnite gumb za posluživanje.

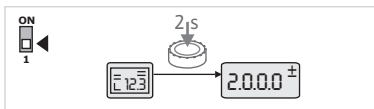
Preuzima se nova zadana vrijednost i prikaz se vraća na stranicu sa statusom.

8.6.2 Prebacivanje na modus izbornika



Za prebacivanje na modus izbornika postupite na sljedeći način:

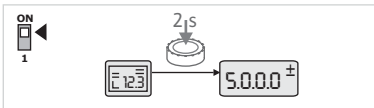
- Tijekom prikaza koji prikazuje stranicu sa statusom pritišćite gumb za posluživanje 2 s (osim u slučaju pogreške).



Sl. 36: Modus izbornika Standardni

Standardno ponašanje:

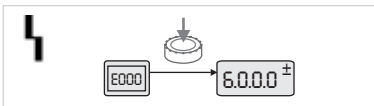
Prikaz se prebacuje na modus izbornika. Prikazuje se broj izbornika <2.0.0.0> (slika 36).



Sl. 37: Modus izbornika Servis

Servisni modus:

Ako je aktiviran servisni modus preko DIP prekidača 1, prvo se prikazuje broj izbornika <5.0.0.0> (sl. 37).

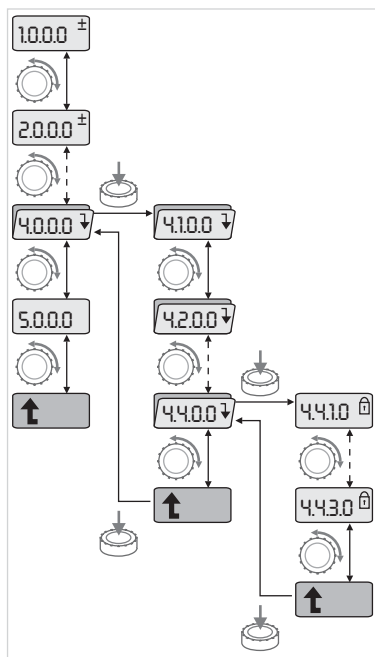


Sl. 38: Modus izbornika Slučaj pogreške

Slučaj pogreške:

U slučaju pogreške prikazuje se broj izbornika <6.0.0.0> (slika 38).

8.6.3 Navigacija



Sl. 39: Primjer navigacije



- Prebacivanje u modus izbornika (vidi poglavlje 8.6.2 »Prebacivanje na modus izbornika« na stranici 32).



Provedite opću navigaciju u izborniku kako slijedi (primjer vidi sliku 39):



Tijekom navigacije trepti broj izbornika.



- Za odabir elementa izbornika okrenite gumb za posluživanje. Broj izbornika se ili smanjuje ili povećava. Simbol koji pripada tom elementu izbornika i zadana ili stvarna vrijednost prikazuju se po potrebi.
- Ako se prikazuje strelica koja pokazuje prema dolje za „Jednu razinu ispod“, pritisnite gumb za posluživanje kako biste se prebacili na sljedeću nižu razinu izbornika. Nova razina izbornika na zaslonu je označena brojem izbornika, npr. prilikom prebacivanja s <4.4.0.0> na <4.4.1.0>.



Simbol koji pripada tom elementu izbornika i/ili aktualna vrijednost (zadana, stvarna vrijednost ili odabir) prikazuju se na zaslonu.

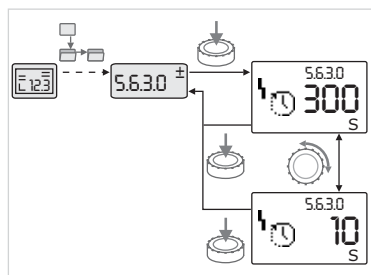
- Za povratak na sljedeću višu razinu izbornika odaberite element izbornika „Jedna razina iznad“ i pritisnite gumb za posluživanje. Nova razina izbornika na zaslonu je označena brojem izbornika, npr. prilikom prebacivanja s <4.4.1.0> na <4.4.0.0>.



NAPOMENA:

Ako se gumb za posluživanje pritisne na 2 s, dok je odabran element izbornika „Jedna razina iznad“, prikaz se vraća natrag na stranicu sa prekidač statusom.

8.6.4 Promjena odabira/postavki



Sl. 40: Namještanje s povratkom na element izbornika »Odabir/postavke«



- Navigirajte do željenog elementa izbornika »Odabir/postavke«.

Prikazuju se aktualna vrijednost ili stanje postavke i pripadajući simbol.



- Pritisnite gumb za posluživanje. Trepti zadana vrijednost ili simbol koji predstavlja postavku.



- Okrećite gumba za posluživanje sve dok se ne prikaže željena zadana vrijednost ili željena postavka. Objašnjenja postavki predstavljenih simbolima vidi u tablici u poglavlju 8.7 »Referenca elemenata izbornika« na stranici 35.



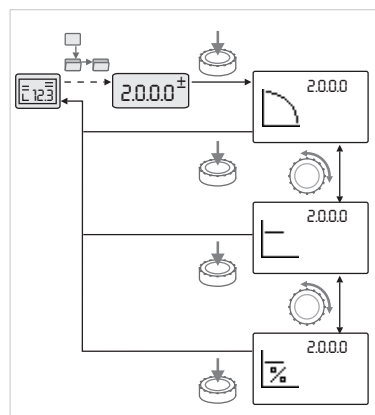
- Ponovno pritisnite gumb za posluživanje.

Potvrđuje se odabrana zadana vrijednost ili odabrana postavka, a vrijednost ili simbol prestaju treptati. Prikaz se ponovno nalazi u modusu izbornika pri nepromijenjenom broju izbornika. Trepti broj izbornika.



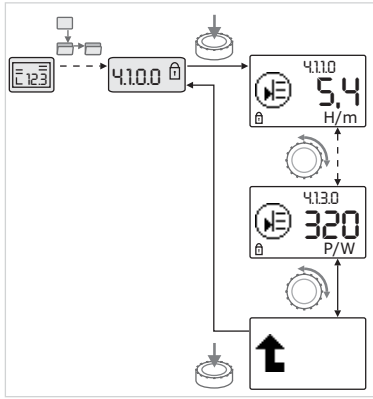
NAPOMENA:

Nakon promjene vrijednosti pod <1.0.0.0>, <2.0.0.0> i <3.0.0.0>, <5.7.7.0> i <6.0.0.0> prikaz se vraća na stranicu sa statusom (slika 41).



Sl. 41: Namještanje s povratkom na stranicu sa statusom

8.6.5 Pozivanje informacija



Sl. 42: Pozivanje informacija



Kod elemenata izbornika tipa »Informacija« ne mogu se poduzimati nikakve promjene. Isti su na zaslonu označeni standardnim simbolom »Blokada pristupa«. Za pozivanje aktualnih postavki postupite na sljedeći način:



- Navigirajte do željenog elementa izbornika »Informacija« (u primjeru <4.1.1.0>).

Prikazuju se aktualna vrijednost ili stanje postavke i pripadajući simbol. Pritisak gumba za posluživanje nema nikakav učinak.



- Okretanjem gumba za posluživanje upravljajte elementima izbornika tipa „Informacija“ aktualnog podizbornika (vidi sliku 42). Objašnjenja postavki predstavljenih simbolima vidi u tablici u poglavlju 8.7 »Referenca elemenata izbornika« na stranici 35.



- Okrećite gumb za posluživanje sve dok se ne prikaže element izbornika „Jedna razina iznad“.



- Pritisnite gumb za posluživanje.

Prikaz se vraća natrag na sljedeću višu razinu izbornika (ovdje <4.1.0.0>).

8.6.6 Aktivacija/deaktivacija servisnog modusa

U servisnom modusu možete vršiti dodatna namještanja. Taj se modus aktivira ili deaktivira na sljedeći način.



OPREZ! Opasnost od materijalnih šteta!

Nestručne promjene postavki mogu uzrokovati pogreške u pogonu pumpe te kao posljedicu imati materijalne štete na pumpi ili na postrojenju.

- **Neka namještanje u servisnom modusu vrši isključivo stručno osoblje, i to samo u svrhe puštanja u pogon.**



- DIP prekidač 1 postavite u položaj »ON«.

Aktivira se servisni modus. Na stranici sa statusom trepti simbol koji se nalazi pored.



Podelementi izbornika <5.0.0.0> prebacuju se s tipa elementa »Informacija« na tip elementa »Odabir/postavke« i standardni simbol »Blokada pristupa« (vidi simbol) se zatamnjuje za dotične elemente (iznimka <5.3.1.0>).

Sada se mogu uređivati vrijednosti i postavke za te elemente.



- Za deaktivaciju sklopku vratite u početni položaj.

8.6.7 Aktivacija/deaktivacija blokade pristupa

Kako biste spriječili nedopuštene promjene postavki pumpe, može se aktivirati blokada svih funkcija.



Aktivna blokada pristupa na stranici sa statusom prikazuje se standardnim simbolom »Blokada pristupa«.

Za aktivaciju ili deaktivaciju postupite na sljedeći način:



- DIP prekidač 2 postavite u položaj »ON«.

Poziva se izbornik <7.0.0.0>.



- Okrenite gumb za posluživanje kako biste aktivirali ili deaktivirali blokadu.



- Za potvrdu promjene pritisnite gumb za posluživanje.

Aktualno stanje blokade prikazano je u prikazu simbola simbolima koji se nalaze pokraj teksta.

**Blokada aktivna**

Ne mogu se poduzimati promjene zadanih vrijednosti ili postavki. Pristup za čitanje svim elementima izbornika ostaje zadržan.

**Blokada neaktivna**

Elementi osnovnih izbornika mogu se uređivati (elementi izbornika <1.0.0.0>, <2.0.0.0> i <3.0.0.0>).

**NAPOMENA:**

Za uređivanje podelemenata izbornika <5.0.0.0> mora se dodatno aktivirati servisni modus.



- DIP prekidač 2 vratite natrag u položaj »OFF«.

Prikaz se vraća natrag na stranicu sa statusom.

**NAPOMENA:**

Pogreške je moguće potvrditi i ako je aktivna blokada pristupa nakon isteka vremena čekanja.

8.6.8 Terminacija

Kako bi se mogla uspostaviti jednoznačna komunikacija između elektroničkog modula, moraju se prekinuti oba kraja voda.

Elektronički moduli tvornički su pripremljeni za komunikaciju s dvostrukom pumpom i terminacija je trajno aktivirana. Daljnje postavke nisu potrebne.

8.7 Referenca elemenata izbornika















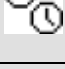





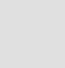



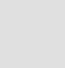





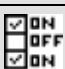
U tablici koja slijedi donosimo pregled elemenata svih razina izbornika koji vam stoje na raspolaganju. Broj izbornika i tip elementa zasebno su označeni, a objašnjava se i funkcija elementa. Po potrebi navedene su napomene uz opcije namještanja pojedinačnih elemenata.






















**NAPOMENA:**

Neki se elementi pod određenim uvjetima zatamnjuju i zbog toga se preskaču pri navigaciji u izborniku.

Npr. ako je eksterna promjena zadane vrijednosti pod brojem izbornika <5.4.1.0> postavljena na »OFF«, zatamnjuje se broj izbornika <5.4.2.0>. Samo ako je broj izbornika <5.4.1.0> postavljen na »ON«, broj izbornika <5.4.2.0> je vidljiv.

Br.	Naziv	Tip	Simbol	Vrijednosti/objašnjenja	Uvjeti prikaza
1.0.0.0	Zadana vrijednost			Postavke/prikaz zadane vrijednosti (daljnje informacije vidi poglavlje 8.6.1 »Prilagodba zadane vrijednosti« na stranici 32)	
2.0.0.0	Vrsta regulacije			Postavke/prikaz vrste regulacije (daljnje informacije vidi poglavlje 6.2 »Vrste regulacije« na stranici 9 i 9.4 »Namještanje vrste regulacije« na stranici 44)	
				Konstantna regulacija broja okretaja	
				Konstantna regulacija $\Delta p-c$	
				Varijabilna regulacija $\Delta p-v$	
				PID-Control	
2.3.2.0	$\Delta p-v$ gradient			Namještanje nagiba $\Delta p-v$ (vrijednost u %)	Ne prikazuje se kod svih tipova pumpi
3.0.0.0	Pumpa on/off			ON Pumpa uključena	



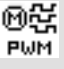
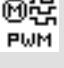
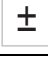



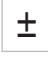









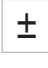

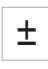

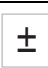



Br.	Naziv	Tip	Simbol	Vrijednosti/objašnjenja	Uvjeti prikaza
				OFF Pumpa isključena	
4.0.0.0	Informacije			Info izbornici	
4.1.0.0	Stvarne vrijednosti			Prikaz aktualnih stvarnih vrijednosti	
4.1.1.0	Osjetnik stvarne vrijednosti (In1)			Ovisno o aktualnoj vrsti regulacije. Δp -c, Δp -v: Vrijednost H u m PID-Control: Vrijednost u %	Ne prikazuje se u radu s izvršnikom
4.1.3.0	Snaga			Aktualno primljena snaga P_1 u W	
4.2.0.0	Pogonski podatci			Prikaz pogonskih podataka	Pogonski podatci odnose se na elektronički modul koji se aktualno poslužuje
4.2.1.0	Sati rada			Zbroj aktivnih radnih sati pumpe (brojač se može poništiti preko infracrvenog sučelja)	
4.2.2.0	Potrošnja			Potrošnja energije u kWh/MWh	
4.2.3.0	Odbrojavanje izmjena pumpe			Vrijeme do izmjene pumpe u h (kod preciznosti od 0,1 h)	Prikazuje se samo kod dvostruke pumpe Master i interne izmjene pumpe. Može se namjestiti u servisnom izborniku <5.1.3.0>
4.2.4.0	Preostalo vrijeme do kratkotrajnog pokretanja pumpe			Vrijeme do sljedećeg kratkotrajnog pokretanja pumpe (nakon 24 h mirovanja neke pumpe (npr. preko »Extern off«) dolazi do automatskog pogona pumpe na 5 sekundi)	Prikazuje se samo kod aktiviranog kratkotrajnog pokretanja pumpe
4.2.5.0	Brojilo uključivanja mreže			Prikaz postupaka uključivanja opskrbnog napona (broji se svako uspostavljanje opskrbnog napona nakon prekida)	
4.2.6.0	Brojilo kratkotrajnih pokretanja pumpe			Prikaz izvršenih kratkotrajnih pokretanja pumpe	Prikazuje se samo kod aktiviranog kratkotrajnog pokretanja pumpe
4.3.0.0	Stanja				
4.3.1.0	Pumpa osnovnog opterećenja			Na prikazu vrijednosti trajno se prikazuje identitet uobičajene pumpe osnovnog opterećenja. Na prikazu jedinica trajno se prikazuje identitet privremene pumpe osnovnog opterećenja.	Prikazuje se samo kod Mastera dvostruke pumpe
4.3.2.0	Skupna dojava smetnje		  	ON Stanje SSM releja kada postoji dojava smetnje	


Br.	Naziv	Tip	Simbol	Vrijednosti/objašnjenja	Uvjeti prikaza
			  	OFF Stanje SSM releja kada nema dojava smetnje	
4.3.3.0	SBM			ON Stanje SBM releja kada postoji dojava pripravnosti/rada ili uključivanja mreže	
				OFF Stanje SBM releja kada ne postoji dojava pripravnosti/rada ili uključivanja mreže	
			  	SBM Dojava rada	
			  	SBM Dojava pripravnosti	
				SBM Dojava uključivanja mreže	
4.3.4.0	Ext. off		  	Postojeći signal ulaza »Extern off«	
			  	OPEN Pumpa je isključena	
			  	SHUT Pumpa je deblokirana za pogon	

Br.	Naziv	Tip	Simbol	Vrijednosti/objašnjenja	Uvjeti prikaza
4.3.5.0	Tip protokola BMS-a			Sabirnički sustav aktivan	Prikazuje se samo onda kada je aktivan BMS
				LON Sustav sabirnice polja	Prikazuje se samo onda kada je aktivan BMS
				CAN Sustav sabirnice polja	Prikazuje se samo onda kada je aktivan BMS
				Gateway Protokol	Prikazuje se samo onda kada je aktivan BMS
4.3.6.0	AUX			Stanje stezaljke »AUX«	
4.4.0.0	Podatci o uređaju			Prikazuje podatke o uređaju	
4.4.1.0	Naziv pumpe			Primjer: IL-E 80/130-5,5/2 (prikaz pokretnim slovima)	Pojavljuje se samo osnovni tip pumpe na zaslonu, oznake varijanti se ne prikazuju
4.4.2.0	Verzija softvera kontrolora aplikacije			Prikazuje verziju softvera kontrolora aplikacije	
4.4.3.0	Verzija softvera kontrolora motora			Prikazuje verziju softvera kontrolora motora	
5.0.0.0	Servis			Servisni izbornici	
5.1.0.0	Multipumpa			Dvostruka pumpa	Prikazuje se samo onda kada je aktivna DP (uklj. podizbornike)
5.1.1.0	Vrsta rada			Glavni/rezervni pogon	Prikazuje se samo kod Mastera dvostruke pumpe
				Paralelni pogon	Prikazuje se samo kod Mastera dvostruke pumpe
5.1.2.0	Postavke MA/SL			Ručno prebacivanje s modusa Master na modus Slave	Prikazuje se samo kod Mastera dvostruke pumpe
5.1.3.0	Izmjena pumpi				Prikazuje se samo kod Mastera dvostruke pumpe
5.1.3.1	Ručna izmjena pumpi			Provodi izmjenu pumpi neovisno o odbrojanju	Prikazuje se samo kod Mastera dvostruke pumpe
5.1.3.2	Interno/eksterno			Interna izmjena pumpi	Prikazuje se samo kod Mastera dvostruke pumpe
				Eksterna izmjena pumpi	Prikazuje se samo kod dvostruke pumpe Master, vidi stezaljku »AUX«
5.1.3.3	Interno: vremenski interval			Podesivo od 8 h do 36 h u koracima od po 4 h	Prikazuje se samo onda kada je aktivirana interna izmjena pumpi
5.1.4.0	Pumpa deblokirana/blokirana			Pumpa deblokirana	
				Pumpa blokirana	
5.1.5.0	Skupna dojava smetnje			Pojedinačna dojava smetnje	Prikazuje se samo kod Mastera dvostruke pumpe
				Skupna dojava smetnje	Prikazuje se samo kod Mastera dvostruke pumpe

Br.	Naziv	Tip	Simbol	Vrijednosti/objašnjenja	Uvjeti prikaza
5.1.6.0	SBM			Pojedinačna dojava pripravnosti	Prikazuje se samo kod dvostruke pumpe Master i SBM funkcije pripravnost/pogon
				Pojedinačna dojava rada	Prikazuje se samo kod Mastera dvostruke pumpe
				Skupna dojava pripravnosti	Prikazuje se samo kod Mastera dvostruke pumpe
				Skupna dojava rada	Prikazuje se samo kod Mastera dvostruke pumpe
5.1.7.0	extern off			Pojedinačni Extern off	Prikazuje se samo kod Mastera dvostruke pumpe
				Skupni Extern off	Prikazuje se samo kod Mastera dvostruke pumpe
5.2.0.0	BMS			Postavke za Building Management System (BMS) – automacija zgrade	Uklj. sve podizbornike prikazuje se samo onda kada je aktivno BMS
5.2.1.0	LON/CAN/IF modul Wink/servis			Funkcija Wink omogućuje prepoznavanje uređaja u BMS mreži. »Wink« se izvodi potvrđivanjem.	Prikazuje se samo kad je aktivan LON, CAN ili IF modul
5.2.2.0	Lokalni/daljinski pogon			BMS lokalni pogon	Privremeno stanje, automatsko vraćanje na daljinski pogon nakon 5 min
				BMS daljinski pogon	
5.2.3.0	Adresa sabirnice			Postavke adrese sabirnice	
5.2.4.0	IF pristupnik Val A			Posebne postavke IF modula, ovisno o vrsti protokola	Ostale informacije možete naći u uputama za ugradnju i uporabu IF modula
5.2.5.0	IF pristupnik Val C				
5.2.6.0	IF pristupnik Val E				
5.2.7.0	IF pristupnik Val F				
5.3.0.0	In1 (ulaz osjetnika)				
5.3.1.0	In1 (područje vrijednosti osjetnika)			Prikaz područja vrijednosti osjetnika 1	Ne prikazuje se kod PID-Control
5.3.2.0	In1 (područje vrijednosti)			Podešavanje područja vrijednosti Moguće vrijednosti: 0...10 V/ 2...10 V/0...20 mA/4...20 mA	
5.4.0.0	In2			Postavke za eksterni ulaz zadane vrijednosti 2	
5.4.1.0	In2 aktivan/neaktivan			ON Eksterni ulaz zadane vrijednosti 2 aktivan	
				OFF Eksterni ulaz zadane vrijednosti 2 neaktivan	

Br.	Naziv	Tip	Simbol	Vrijednosti/objašnjenja	Uvjeti prikaza
5.4.2.0	In2 (područje vrijednosti)			Podešavanje područja vrijednosti Moguće vrijednosti: 0...10 V/ 2...10 V/0...20 mA/4...20 mA	Ne prikazuje se kada je In2 = neaktivan
5.5.0.0	PID parametri			Postavke za PID-Control	Prikazuje se samo onda kada je aktivan PID-Control (uklj. sve podizbornike)
5.5.1.0	P parametri			Postavke proporcionalnog udjela regulacije	
5.5.2.0	I parametri			Postavke integrirajućeg udjela regulacije	
5.5.3.0	D parametri			Postavke diferencirajućeg udjela regulacije	
5.6.0.0	Pogreška			Postavke za ponašanje u slučaju pogreške	
5.6.1.0	HV/AC			HV vrsta rada »Grijanje«	
				AC vrsta rada »Hlađenje/klimatizacija«	
5.6.2.0	Broj okretaja u radu u nuždi			Prikaz broja okretaja u radu u nuždi	
5.6.3.0	Vrijeme automatskog resetiranja			Vrijeme do automatske potvrde neke pogreške	
5.7.0.0	Ostale postavke 1				
5.7.1.0	Orijentacija zaslona			Orijentacija zaslona	
				Orijentacija zaslona	
5.7.2.0	Korektura visine dobave za inline pumpe			Kod aktivne korekcije visine dobave uvažava se i korigira odstupanje diferencijalnog tlaka izmjenog pomoću senzora diferencijalnog tlaka koji je tvornički priključen na priрубnicu pumpe	Prikazuje se samo kod $\Delta p-c$. Ne prikazuje se kod svih varijanti pumpi
				Korekcija visine dobave isklj.	
				Korekcija visine dobave uklj. (tvornička postavka)	
5.7.2.0	Korektura visine dobave za blok pumpe			Kod aktivne korekcije visine dobave uvažava se i korigira odstupanje diferencijalnog tlaka izmjenog pomoću senzora diferencijalnog tlaka koji je tvornički priključen na priрубnicu pumpe, kao i promjer priрубnice	Prikazuje se samo pri $\Delta p-c$ i $\Delta p-v$. Ne prikazuje se pri svim varijantama pumpi
				Korekcija visine dobave isklj.	
				Korekcija visine dobave uklj. (tvornička postavka)	

Br.	Naziv	Tip	Simbol	Vrijednosti/objašnjenja	Uvjeti prikaza
5.7.5.0	Uklopna frekvencija			HIGH Visoka uklopna frekvencija (tvornička postavka)	Prebacivanje/promjenu obavite samo u stanju mirovanja pumpe (kada se motor ne okreće)
				MID Srednja uklopna frekvencija	
				LOW Niska uklopna frekvencija	
5.7.6.0	SBM funkcija			Postavke za ponašanje dojava	
				SBM dojava rada	
				SBM dojava pripravnosti	
				SBM dojava uključivanja mreže	
5.7.7.0	Tvorničke postavke			OFF (standardna postavka) Postavke se ne mijenjaju u slučaju potvrde.	Ne prikazuje se kod aktivne blokade pristupa. Ne prikazuje se kada je aktivan BMS.
				ON Postavke se u slučaju potvrde vraćaju na tvorničke postavke. Opres! Gube se sve ručno izvršene postavke.	Ne prikazuje se kod aktivne blokade pristupa. Ne prikazuje se kada je aktivan BMS. Parametri izmijenjeni tvorničkim postavkama, vidi poglavlje 13 »Tvorničke postavke« na stranici 60.
5.8.0.0	Ostale postavke 2				Ne prikazuje se kod svih tipova pumpe.
5.8.1.0	Kratkotrajno pokretanje pumpe				
5.8.1.1	Kratkotrajno pokretanje pumpe aktivna / neaktivna			ON (tvornička postavka) Kratkotrajno pokretanje pumpe je uključeno	
				OFF Kratkotrajno pokretanje pumpe je isključeno	
5.8.1.2	Kratkotrajno pokretanje pumpe vremenski interval			Podesivo od 2 h do 72 h u koracima od po 1 h	Ne prikazuje se kada je deaktivirano kratkotrajno pokretanje pumpe
5.8.1.3	Kratkotrajno pokretanje pumpe Broj okretaja			Podesiv u rasponu od minimalnog do maksimalnog broja okretaja pumpe	Ne prikazuje se kada je deaktivirano kratkotrajno pokretanje pumpe
6.0.0.0	Potvrđivanje pogrešaka			Daljnje informacije vidi poglavlje 11.3 »Potvrda pogreške« na stranici 54.	Prikazuje se samo ako je prisutna pogreška
7.0.0.0	Blokada pristupa			Blokada pristupa neaktivna (moguće promjene) (daljnje informacije vidi poglavlje 8.6.7 »Aktivacija/deaktivacija blokade pristupa« na stranici 34).	

Br.	Naziv	Tip	Simbol	Vrijednosti/objašnjenja	Uvjeti prikaza
				Blokada pristupa aktivna (nisu moguće promjene) (daljnje informacije vidi poglavlje 8.6.7 »Aktivacija/deaktivacija blokade pristupa« na stranici 34).	

Tab. 8: Struktura izbornika

9 Puštanje u pogon

Sigurnost



OPASNOST! Opasnost po život!

Zbog nemontiranih zaštitnih uređaja elektroničkog modula i motora strujni udar ili dodirivanje rotirajućih dijelova mogu izazvati ozljede opasne po život.

- Prije puštanja u pogon i nakon radova održavanja moraju se opet montirati prethodno demontirane zaštitne naprave, kao npr. poklopac modula i poklopac ventilatora.
- Tijekom puštanja u pogon održavajte razmak.
- Pumpu nikada nemojte priključivati bez elektroničkog modula.

Priprema

Prije puštanja u pogon pumpa i elektronički modul moraju poprimiti temperaturu okoline.

9.1 Punjenje i odzračivanje

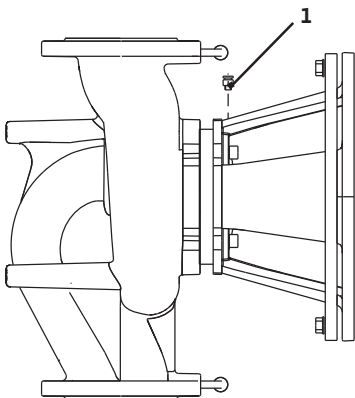
- Propisno napunite i odzračite postrojenje.



OPREZ! Opasnost od materijalnih šteta!

Rad na suho uništava klizno-mehaničku brtvu.

- **Osigurajte da pumpa ne radi na suho.**
- Kako biste izbjegli kavitacijske šumove i oštećenja, valja zajamčiti minimalni dovodni tlak na usisnom nastavku pumpe. Taj minimalni dovodni tlak ovisi o pogonskoj situaciji i pogonskoj točki pumpe i valja ga odrediti u skladu s njima.
- Bitni parametri za određivanje minimalnog dovodnog tlaka su NPSH vrijednost pumpe u njezinoj pogonskoj točki i tlak pare medija.
- Odzračite pumpe otpuštanjem odzračnih ventila (slika 43, poz. 1). Rad na suho uništava klizno-mehaničku brtvu pumpe. Davač diferencijalnog tlaka ne smije se odzračiti (opasnost od uništenja).



Sl. 43: Odzračni ventil



UPOZORENJE! Opasnost uslijed iznimno vrela ili iznimno hladne tekućine pod tlakom!

Ovisno o temperaturi medija i tlaka sustava pri potpunom otvaranju vijka za odzračivanje može izaći iznimno vruća ili iznimno hladna medij u tekućem stanju ili u obliku pare odnosno pod visokim tlakom.

- Vijak za odzračivanje otvarajte vrlo oprezno.
- Kutiju modula prilikom odzračivanja zaštitite od izlazeće vode.



UPOZORENJE! Opasnost od opekline ili zaledivanja u slučaju dodirivanja pumpe!

Ovisno o pogonskom stanju pumpe odn. postrojenja (temperatura medija) cijela pumpa može postati vrlo vruća ili vrlo hladna.

- Tijekom pogona održavajte razmak!
- Prije radova pustite da se pumpa/postrojenje ohladi.
- Tijekom svih radova nosite zaštitnu odjeću, zaštitne rukavice i zaštitne naočale.



UPOZORENJE! Opasnost od ozljeda!

U slučaju pogrešne instalacije pumpe/postrojenja prilikom puštanja u pogon može naglo istjecati medij. Može doći i do odvajanja pojedinih dijelova.

- Kod puštanja u pogon održavajte razmak od pumpe.
- Nosite zaštitnu odjeću, zaštitne rukavice i zaštitne naočale.



OPASNOST! Opasnost po život!

Pad pumpe ili pojedinačnih komponenti može prouzročiti ozljede opasne po život.

- Pri radovima puštanja u pogon dijelove pumpe osigurajte od ispadanja.

9.2 Instalacija od dviju pumpi / instalacija sa spojnicom



NAPOMENA:

Na dvostrukim pumpama pumpa koja se nalazi s lijeve strane u smjeru protoka tvornički je konfigurirana kao glavna pumpa.



NAPOMENA:

Kod prvog puštanja u pogon instalacije sa spojnicom koja nije prethodno konfigurirana obje pumpe namještene su na tvorničke postavke. Nakon priključka komunikacijskog kabela dvostruke pumpe prikazuje se kod pogreške »E035«. Oba pogona rade s brojem okretaja za rad u nuždi.

Nakon potvrde dojava pogreške prikazuje se izbornik <5.1.2.0> i treperi »MA« (= Master). Kako biste potvrdili »MA«, pristupna blokada mora biti deaktivirana i mora biti aktivan servisni modus (sl. 44).

Obje pumpe su postavljene na »Master«, a na zaslonu obaju elektroničkih modula trepti »MA«.

- Potvrdite jednu od tih dviju pumpi pritiskom na gumb za posluživanje kao glavnu pumpu. Na zaslonu glavne pumpe pojavljuje se status »MA«. Davač diferencijalnog tlaka treba se priključiti na glavnu pumpu.

Mjerne točke davača diferencijalnog tlaka glavne pumpe moraju se nalaziti u odgovarajućoj skupnoj cijevi na usisnoj i tlačnoj strani instalacije od dviju pumpi.

Druga pumpa potom pokazuje status »SL« (= Slave).

Sva daljnja namještanja pumpe od tog momenta mogu se izvršavati samo preko glavne pumpe



NAPOMENA:

Taj se postupak može kasnije pokrenuti ručno odabirom izbornika <5.1.2.0>.

(Za informacije o navigaciji u servisnom izborniku vidi 8.6.3 »Navigacija« na stranici 33).



Sl. 44: Postavljanje glavne pumpe

9.3 Namještanje snage pumpe

- Postrojenje je dimenzionirano na određenu pogonsku točku (točka punog opterećenja, izračunata maksimalna potrebna snaga grijanja). Prilikom puštanja u pogon snagu pumpe (visinu dobave) valja namjestiti prema pogonskoj točki postrojenja.
- Tvornička postavka ne odgovara snazi pumpe potrebnoj za to postrojenje. Snaga se izračunava pomoću dijagrama s krivuljama odabranog tipa pumpe (npr. iz lista s tehničkim podacima).



NAPOMENA:

Vrijednost protoka, koji se prikazuje na zaslonu IR monitora / IR sticka ili prenosi do automatskog upravljanja zgradom, ne smije se upotrebljavati za regulaciju pumpe. Ta vrijednost daje samo predodžbu o tendenciji.

Vrijednost protoka ne šalje se sa svih tipova pumpi.



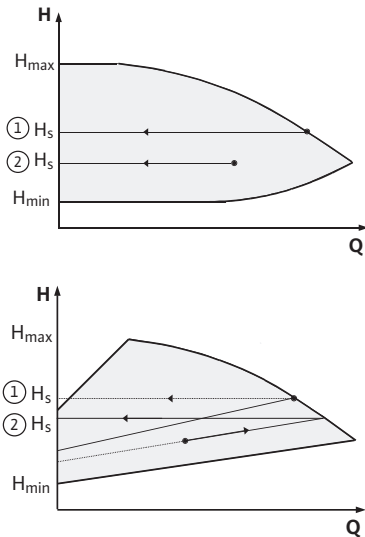
OPREZ! Opasnost od materijalnih šteta!

Premala količina protoka može uzrokovati oštećenja klizno-mehaničke brtve, pri čemu minimalna količina protoka ovisi o broju okretaja pumpe.

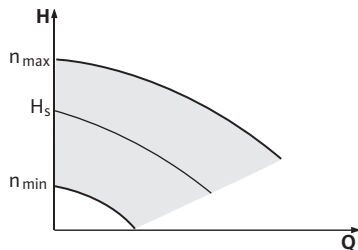
- **Osigurajte da se postigne minimalni volumen protoka Q_{\min} .**
Približni izračun Q_{\min} :

$$Q_{\min.} = 10 \% \times Q_{\text{maks. pumpe}} \times \frac{\text{Stvarni broj okretaja}}{\text{Maks. broj okretaja}}$$

9.4 Namještanje vrste regulacije



Sl. 45: Regulacija $\Delta p-c/\Delta p-v$



Sl. 46: Rad s izvršnikom

Regulacija $\Delta p-c/\Delta p-v$:

Postavke (slika 45)	$\Delta p-c$	$\Delta p-v$
① Pogonska točka na maks. krivulji	Crtajte od pogonske točke nalijevo. Očitajte zadanu vrijednost H_S i namjestite pumpu na tu vrijednost.	Crtajte od pogonske točke nalijevo. Očitajte zadanu vrijednost H_S i namjestite pumpu na tu vrijednost.
② Pogonska točka u području regulacije	Crtajte od pogonske točke nalijevo. Očitajte zadanu vrijednost H_S i namjestite pumpu na tu vrijednost.	Na regulacijskoj krivulji otidite do maks. krivulje, potom vodoravno ulijevo, očitajte zadanu vrijednost H_S i namjestite pumpu na tu vrijednost.
Područje namještanja	$H_{\min.}$, $H_{\text{maks.}}$ vidi krivulje (npr. u listu s tehničkim podacima)	$H_{\min.}$, $H_{\text{maks.}}$ vidi krivulje (npr. u listu s tehničkim podacima)



NAPOMENA:

Alternativno se može namjestiti i rad s izvršnikom (slika 46) ili PID vrsta rada.

Rad s izvršnikom:

Vrsta rada »Rad s izvršnikom« deaktivira sve ostale vrste regulacije. Broj okretaja pumpe održava se na konstantnoj vrijednosti i namješta se pomoću okretnog gumba.

Područje broja okretaja ovisi o motoru i tipu pumpe.

PID-Control:

Korišteni PID regulator u pumpi je standardni PID regulator kao što je opisano u literaturi za regulacijsku tehniku. Regulator uspoređuje izmjerenu stvarnu vrijednost sa zadanom vrijednošću i pokušava prilagoditi stvarnu vrijednost što je moguće točnije zadanoj vrijednosti. Ako se odgovarajući osjetnici mogu koristiti, mogu se realizirati različite vrste regulacije, npr. regulacija tlaka, diferencijalnog tlaka, temperature ili protoka. Pri odabiru nekog osjetnika treba obratiti pozornost na električne vrijednosti u tablici 4 »Zauzetost priključnih stezaljki« na stranici 26.

Ponašanje regulatora može se optimirati promjenom parametara P, I i D. Udio P (ili također i proporcionalni udio) regulatora daje linearnu podršku odstupanju između stvarne i zadane vrijednosti na izlazu regulatora. Predznak udjela P određuje smjer djelovanja regulatora.

Udio I (ili također i integralni udio) regulatora stvara integrale preko odstupanja regulacije. Konstantno odstupanje stvara linearni porast na izlazu regulatora. Tako se izbjegava kontinuirano odstupanje regulacije.

Udio D (ili također i diferencijalni udio) regulatora izravno reagira na brzinu promjene odstupanja regulacije. Time se utječe na brzinu reak-

cije sustava. Tvornički je udio D postavljen na nulu, jer to više odgovara većini primjena.

Parametri bi se trebali mijenjati samo u malim koracima, a kontinuirano se mora nadzirati djelovanje na sustav. Prilagođavanje vrijednosti parametara smije izvršavati samo osoblje kvalificirano za regulacijsku tehniku.

Udio regulacije	Tvorničke postavke	Područje namještanja	Preciznost koraka
P	0,5	-30,0 ... -2,0	0,1
		-1,99 ... -0,01	0,01
		0,00 ... 1,99	0,01
		2,0 ... 30,0	0,1
I	0,5 s	10 ms ... 990 ms	10 ms
		1 s ... 300 s	1 s
D	0 s (= deaktivirano)	0 ms ... 990 ms	10 ms
		1 s ... 300 s	1 s

Tab. 9: PID parametri

Učinak regulacije određuje predznak P udjela.

Pozitivni PID-Control (standard):

U slučaju pozitivnog predznaka P udjela regulacija reagira na nepostizanje zadane vrijednosti povećavanjem broja okretaja pumpe sve dok se ne postigne zadana vrijednost.

Negativni PID-Control:

U slučaju negativnog predznaka P udjela regulacija reagira na nepostizanje zadane vrijednosti smanjivanjem broja okretaja pumpe sve dok se ne postigne zadana vrijednost.



NAPOMENA:

Ako se u slučaju uporabe PID regulatora pumpa okreće samo s minimalnim ili maksimalnim brojem okretaja i ako ne reagira na promjene vrijednosti parametara, ispitati smjer djelovanja regulatora.

10 Održavanje

Sigurnost

Održavanje i popravke smije izvršiti samo kvalificirani stručnjak!

Preporučuje se da pumpu održava i pregledava korisnička služba poduzeća Wilo.



OPASNOST! Opasnost po život!

Prilikom radova na električnim uređajima postoji opasnost po život od strujnog udara.

- Radove na električnim uređajima prepustite samo elektroinstalateru s ovlaštenjem lokalne tvrtke za opskrbu električnom energijom.
- Prije svih radova na električnim uređajima uređaje odvojite od napona i osigurajte od ponovnog uključivanja.
- Dajte da oštećenja na priključnom kablu pumpe otkloni samo ovlašteni, kvalificirani elektroinstalater.
- Nikada nemojte predmetima čeprkati po otvorima elektroničkog modula ili motora ili ih gurati u njih!
- Pridržavajte se uputa za ugradnju i uporabu pumpe, regulacije razine i ostale dodatne opreme!



OPASNOST! Opasnost po život!

Zbog nemontiranih zaštitnih naprava na elektroničkom modulu odn. u području spojke uslijed strujnog udara ili dodirivanja rotirajućih dijelova može doći do smrtonosnih ozljeda.

- Nakon radova održavanja potrebno je ponovno montirati prethodno demontirane zaštitne naprave kao što su npr. poklopci modula ili poklopci spojke!



OPREZ! Opasnost od materijalnih šteta!

Opasnost od oštećenja uslijed nestručnog rukovanja.

- Pumpa se nikada ne smije pogoniti bez montiranog elektroničkog modula.



OPASNOST! Opasnost po život!

Sama pumpa kao i dijelovi pumpe mogu imati vrlo veliku vlastitu težinu. Uslijed padajućih dijelova postoji opasnost od posjekotina, nagnječenja, kontuzija ili udaraca koji mogu biti i smrtonosni.

- Uvijek upotrebljavajte prikladna sredstva za podizanje, a dijelove osigurajte od ispadanja.
- Nikada se ne zadržavajte ispod podignutih tereta.
- Pri skladištenju i transportu kao i prije svih radova na instalaciji i ostalih montažnih radova pobrinite se za siguran položaj odnosno stabilnost pumpe.



OPASNOST! Opasnost od opekline ili smrzavanja u slučaju dodirivanja pumpe!

Ovisno o pogonskom stanju pumpe odn. postrojenja (temperatura medija) cijela pumpa može postati vrlo vruća ili vrlo hladna.

- Tijekom pogona održavajte razmak!
- Kod visokih temperatura vode i tlakova sustava pustite da se pumpa ohladi prije svih radova.
- Tijekom svih radova nosite zaštitnu odjeću, zaštitne rukavice i zaštitne naočale.



OPASNOST! Opasnost po život!

Alati koji se upotrebljavaju na vratilu motora za radove održavanja mogu biti odbačeni u slučaju doticaja s rotirajućim dijelovima te prouzročiti ozljede koje bi mogle biti smrtonosne.

- Alati koji se koriste kod radova održavanja moraju se posve ukloniti prije puštanja pumpe u pogon.

10.1 Dovod zraka

U redovitim vremenskim razmacima mora se ispitati dovod zraka na kućištu motora. U slučaju zaprljanosti mora se ponovno osigurati dovod zraka tako da se motor i elektronički modul ohlade u dovoljnoj mjeri.

10.2 Radovi održavanja



OPASNOST! Opasnost po život!

Prilikom radova na električnim uređajima postoji opasnost po život od strujnog udara.

- Provjeriti spoj bez napona i prekriti ili ograditi susjedne stojeće dijelove pod naponom



OPASNOST! Opasnost po život!

Pad pumpe ili pojedinačnih komponenti može prouzročiti ozljede opasne po život.

- Pri radovima puštanja u pogon dijelove pumpe osigurajte od ispadanja.

10.2.1 Zamjena klizno-mehaničke brtve

Tijekom vremena utjecanja medija valja računati s neznatnim kapanjem. I za vrijeme uobičajenog pogona pumpe neznatno propuštanje sporadičnih kapljica je uobičajeno. Međutim, ipak je s vremena na vri-

jeme potrebno provesti vizualnu kontrolu. U slučaju očitih propuštanja valja zamijeniti brtvu.

Tvrtka Wilo nudi set za popravke koji sadrži sve dijelove potrebne za zamjenu.

Demontaža

1. Postrojenje odvojite od napona i osigurajte od neovlaštenog ponovnog uključivanja.
2. Zatvorite zaporne uređaje ispred i iza pumpe.
3. Utvrdite je li postrojenje bez napona.
4. Uzemljite i kratko spojite radno područje.
5. Odvojite priključni mrežni vod od stezaljki. Ako postoji, uklonite kabel davača diferencijalnog tlaka.
6. Ispustite tlak u pumpi otvaranjem odzračnog ventila (sl. 6, poz. 1.31).



OPASNOST! Opasnost od opekline!

Zbog visokih temperatura medija postoji opasnost od opekline.

- **U slučaju visokih temperatura medija pustite da se pumpa ohladi prije izvođenja svih radova.**

7. Ako postoji, uklonite kabel za mjerenje tlaka senzora diferencijalnog tlaka.
8. Demontirajte zaštitu spojke (sl. 6, poz. 1.32).
9. Olabavite vijke spojke jedinice sa spojkom (sl. 6, poz. 1.41).
10. Otpustite vijke za pričvršćivanje motora (sl. 6, poz. 5) na prirubnici motora, a pogon odgovarajućom dizalicom podignite od pumpe. Kod nekih IL-E pumpi popušta se prsten adaptera (sl. 6a, poz. 8).
11. Otpuštanjem vijaka za učvršćivanje laterne (sl. 6, poz. 4) iz kućišta pumpe demontirajte jedinicu s laternom i spojkom, vratilom, klizno-mehaničkom brtvom i radnim kolom.



NAPOMENA:

Na BL-E pumpama ≤ 4 kW pri otpuštanju pričvršnih vijaka lanterne istodobno se otpušta i potporna noga pumpe.

12. Popustite maticu za učvršćivanje radnog kola (sl. 6, poz. 1.11), skinite vijak podloške koji se nalazi ispod nje (sl. 6, poz. 1.12), a radno kolo (sl. 7, poz. 1.13) skinite s vratila pumpe.



OPREZ! Opasnost od materijalnih šteta!

Opasnost od oštećenja vratila, spojke i radnog kola uslijed nestručnog rukovanja.

- **Kod teške demontaže ili stezaljki radnog kola ne udarajte sa strane na radno kolo (npr. čekićem) ili na vratilo nego upotrijebite odgovarajući alat za skidanje.**

13. S vratila skinite klizno-mehaničku brtvu (sl. 6, poz. 1.21).
14. Spojku (sl. 6, poz. 1.4) s vratilom pumpe izvucite iz laterne.
15. Pažljivo očistite dosjedne površine vratila. Ako je vratilo oštećeno, i nju morate zamijeniti.
16. Protuprsten klizno-mehaničke brtve s manšetom uklonite iz prirubnice laterne kao i brtveni prsten (sl. 6, poz. 1.14) pa očistite dosjede brtvi.
17. Pažljivo očistite dosjednu površinu vratila.

Montaža

18. Utisnite novi protuprsten klizno-mehaničke brtve s manšetom u ležište brtve prirubnice laterne. Kao mazivo možete upotrijebiti uobičajeno sredstvo za pranje posuđa.
19. Montirajte novi okrugli brtveni prsten u utor ležišta okruglog brtvenog prstena laterne.
20. Prekontrolirajte dosjedne površine spojke, po potrebi ih očistite i blago nauljite.

21. Prethodno montirajte zdjele sa spojkom s međuumetnutim razmačnim pločama na vratilo pumpe pa prethodno montiranu jedinicu vratila spojke oprezno uvedite u laternu.
22. Na vratilo navući novu klizno–mehaničku brtvu. Kao mazivo možete upotrijebiti uobičajeno sredstvo za pranje posuđa.
23. Montirajte radno kolo sa sigurnosnom pločicom i maticom, pritom zategnite maticu na vanjski promjer radnog kola. Izbjegavajte oštećenja klizno–mehaničke brtve zbog zapinjanja.



NAPOMENA:

U sljedećim koracima pridržavajte se zateznih momenata vijaka propisanih za određenu vrstu navoja (vidi sljedeću tablicu »Zatezni momenti vijaka«).

24. Prethodno montiranu jedinicu s laternom pažljivo uvedite u kućište pumpe i pričvrstite vijcima. Pritom čvrsto držite rotirajuće dijelove na spojki kako biste izbjegli oštećenja klizno–mehaničke brtve. Pridržavajte se propisanog momenta pritezanja vijaka.



NAPOMENA:

Na BL–E pumpama ≤ 4 kW pri vijčanom spajanju valja ponovno montirati i potpornu nogu pumpe.



NAPOMENA:

Ako je na pumpi montiran senzor diferencijalnog tlaka, ponovno ga fiksirajte pri pričvršćivanju vijaka prirubnice.

25. Blago otpustite vijke spojke, malo otvorite prethodno montiranu spojku.
26. Montirajte motor prikladnom dizalicom i vijcima pričvrstite spoj laterne i motora.
27. Gurnite montažnu vilicu (sl. 6, poz. 10) između laterne i spojke. Montažna vilica mora dosjedati bez zazora.
28. Prvo blago zategnite vijke spojke sve dok poluzdjele spojke ne počnu nalijegati na razmačne ploče. Naposljetku ravnomjerno vijcima pričvrstite spojku. Pritom se propisani razmak između laterne i spojke automatski namješta preko montažne vilice na 5 mm.
29. Demontirajte montažnu vilicu.
30. Ako postoji, montirajte kabel za mjerenje tlaka senzora diferencijalnog tlaka.
31. Montirajte zaštitu spojke.
32. Montirajte elektronički modul.
33. Ako postoji, ponovno priključite kabel senzora diferencijalnog tlaka.



NAPOMENA:

Pridržavajte se mjera za puštanje u pogon (poglavlje 9 »Puštanje u pogon« na stranici 42).

34. Otvorite zaporne uređaje ispred i iza pumpe.
35. Ponovno uključite osigurač.

Zatezni momenti vijaka

Dio	Slika/poz. Vijak (matica)	Navoj	Pritezni moment Nm ± 10 % (ako nije drukčije navedeno)	Upute za montažu
Radno kolo — Vratilo	Sl. 6/poz. 1.11	M10	30	
		M12	60	
		M16	100	
Kućište pumpe — Laterna	Sl. 6/poz. 4	M16	100	Ravnomjerno križno zategnite
Laterna — Motor	Sl. 6/poz. 5+6	M10	35	
		M12	60	
		M16	100	
Spojka	Sl. 6/poz. 1.41	M6-10.9	12	<ul style="list-style-type: none"> • Blago nauljite dosjedne površine. • Vijke jednako pritegnite. • Držite jednak raspor s obje strane.
		M8-10.9	30	
		M10-10.9	60	
		M12-10.9	100	
		M14-10.9	170	
Upravljačke stezaljke	Slika 9/poz. 4	-	0,5	
Učinske stezaljke 1,5 – 7,5 kW 11 – 22 kW	Slika 9/poz. 7	-	0,5	
			1,3	
Stezaljke za uzemljenje	Slika 2	-	0,5	
Elektronički modul	Sl. 6/poz. 11	M5	4,0	
Poklopac modula 1,5 – 7,5 kW 11 – 22 kW	Slika 3	M4	0,8	
		M6	4,3	
Preturna matica Kalebske uvodnice	Slika 2	M12x1,5	3,0	M12x1,5 rezervirana je za priključni vod serijskog senzora diferencijalnog tlaka
		M16x1,5	8,0	
		M20x1,5	6,0	
		M25x1,5	11,0	

Tablica 10: Zatezni momenti vijaka

10.2.2 Zamjena motora/pogona

- Za demontažu motora/pogona provedite korake 1 do 10 u skladu s poglavljem 10.2 »Radovi održavanja« na stranici 46.
- Uklonite vijke i ozupčane kotače (sl. 6, poz. 12) pa povucite elektronički modul okomito prema gore (sl. 6).
- Prilikom montaže motora pripazite na korake 25 i 31, u skladu s poglavljem 10.2 »Radovi održavanja« na stranici 46.
- Prije ponovne montaže elektroničkog modula navucite novi okrugli brtveni prsten između elektroničkog modula i motora na kupolu s kontaktima.
- Elektronički modul utisnite u kontakt novog motora pa ga pričvrstite vijcima i ozupčanim kotačima (sl. 6, poz. 12).



NAPOMENA:

Prilikom montaže elektronički modul se mora pritisnuti sve do graničnika.



NAPOMENA:

Za tip navoja pridržavajte se propisanog momenta pritezanja vijaka (vidi tablicu 10 »Zatezni momenti vijaka« na stranici 49).



NAPOMENA:

Povećani šumovi ležaja i neobične vibracije ukazuju na trošenje ležaja. Ležaj tada mora zamijeniti korisnička služba tvrtke Wilo.

10.2.3 Zamjena elektroničkog modula

OPASNOST! Opasnost po život!

Prilikom radova na električnim uređajima postoji opasnost po život od strujnog udara.

- **Provjeriti spoj bez napona i prekriti ili ograditi susjedne stojeće dijelove pod naponom**
- Za demontažu električnog modula provedite korake 1 do 5 u skladu s poglavljem 10.2 »Radovi održavanja« na stranici 46.
- Uklonite vijke i ozupčane kotače (sl. 6, poz. 12) pa povucite električni modul okomito prema gore (sl. 6).
- Prije ponovne montaže elektroničkog modula navucite novi okrugli brtveni prsten između elektroničkog modula i motora na kupolu s kontaktima.
- Elektronički modul utisnite u kontakt novog motora pa ga pričvrstite vijcima i ozupčanim kotačima (sl. 6, poz. 12).
- Daljnji postupak (uspostavljanje pripravnosti za rad pumpe) provedite kako je opisano u poglavlju 10.2 »Radovi održavanja« na stranici 46 **obrnutim redoslijedom** (koraci 5 do 1).



NAPOMENA:

Prilikom montaže elektronički modul se mora pritisnuti sve do graničnika.



NAPOMENA:

Poštujte mjere za puštanje u pogon (vidi poglavlje 9 »Puštanje u pogon« na stranici 42).

Kod snage motora ≥ 11 kW elektronički modul radi hlađenja ima ugrađeni ventilator s reguliranim brojem okretaja koji se automatski uključuje čim rashladno tijelo postigne 60 °C. Ventilator usisava vanjski zrak koji se vodi preko vanjske površine rashladnog tijela. Ventilator radi ako elektronički modul radi pod opterećenjem. Ovisno o situaciji okolice preko ventilatora se usisava prašina koja se može skupiti u rashladnom tijelu. To se u redovitim razmacima mora kontrolirati te se ventilator i rashladno tijelo moraju očistiti.

11 Smetnje, uzroci i uklanjanje

Smetnje smije uklanjati samo kvalificirano stručno osoblje! Pridržavajte se sigurnosnih napomena u poglavlju 10 »Održavanje« na stranici 45.

- **Ako se pogonska smetnja ne može otkloniti, obratite se stručnom serviseru ili najbližoj korisničkoj službi ili zastupništvu.**

Prikazi smetnji

Smetnje, uzroci i uklanjanje vidi prikaz tijeka »Dojava smetnje/upozorenja« u poglavlju 11.3 »Potvrda pogreške« na stranici 54 i tablice koje slijede u nastavku teksta. U prvom stupcu tablice navedeni su brojevi kodova koji se prikazuju na zaslonu u slučaju smetnje.



NAPOMENA:

Ako je uzrok smetnje nestao, neke se smetnje otklanjaju same od sebe.

Legenda

Može doći do sljedećih tipova pogrešaka različitih prioriteta (1 = najniži prioritet; 6 = najviši prioritet):

Tip pogreške	Objašnjenje	Prioritet
A	Postoji pogreška, pumpa se odmah zaustavlja. Pogreška se mora potvrditi na pumpi.	6
B	Postoji pogreška, pumpa se odmah zaustavlja. Stanje na brojilu se povećava i tajmer odbrojavanja prema dolje. Nakon 6. slučaja pogreške ova pogreška postaje konačna pogreška i mora se potvrditi na pumpi.	5

Tip pogreške	Objašnjenje	Prioritet
C	Postoji pogreška, pumpa se odmah zaustavlja. Ako pogreška postoji > 5 min ranije, povećava se stanje brojila. Nakon 6. slučaja pogreške ova pogreška postaje konačna pogreška i mora se potvrditi na pumpi. U suprotnom se pumpa automatski ponovno pokreće.	4
D	Kao i tip pogreške A, međutim tip pogreške A ima viši prioritet u odnosu na tip pogreške D.	3
E	Rad u nuždi: Upozorenje s brojem okretaja rada u nuždi i aktiviranim SSM	2
F	Upozorenje – pumpe se okreće i dalje	1

11.1 Mehaničke smetnje

Smetnja	Uzrok	Uklanjanje
Pumpa ne radi ili radi isprekidano	Labava stezaljka kabela	Ispitajte sve kabelske spojeve
	Neispravni osigurači	Provjerite osigurače, zamijenite neispravne osigurače
Pumpa radi smanjenom snagom	Zaporni ventil s tlačne strane prigušen	Polako otvorite zaporni ventil
	Zrak u usisnom vodu	Uklonite propuštanja na priрубnicama, odzračite pumpu, u slučaju vidljivih propuštanja zamijenite klizno-mehaničku brtvu
Pumpa stvara šumove	Kavitacija zbog nedovoljnog predtlaka	Povećajte predtlak, pridržavajte se minimalnog tlaka na usisnom nastavku, provjerite i po potrebi očistite zasun i filter s usisne strane
	Motor ima oštećenja ležaja	Dajte da Wilo korisnička služba ili stručno poduzeće pregleda i po potrebi popravi pumpu

11.2 Tablica s pogreškama

Skupina	Br.	Pogreška	Uzrok	Uklanjanje	Tip pogreške	
					HV	AC
-	0	nema pogreške				
Pogreška postrojenja/sustava	E004	Podnapon	Mreža preopterećena	Provjerite električne instalacije	C	A
	E005	Prenapon	Mrežni napon previsok	Provjerite električne instalacije	C	A
	E006	Rad u 2 faze	Nedostaje faza*	Provjerite električne instalacije	C	A
	E007	Upozorenje! Generatorski pogon (prostrujavanje u smjeru strujanja)	Protok pokreće radno kolo pumpe, proizvodi se električna struja	Provjerite postavke, provjerite funkcioniranje postrojenja Opres! Duži pogon može dovesti do oštećenja elektoničkog modula	F	F
Pogreška pumpe	E010	Blokada	Vratilo je mehanički blokirano	Ako nakon 10 s blokada nije uklonjena, pumpa se isključuje. Ispitajte lagan hod vratila, Pozovite korisničku službu	A	A

Skupina	Br.	Pogreška	Uzrok	Uklanjanje	Tip pogreške	
					HV	AC
Pogreška motora	E020	Previsoka temperatura namota	Motor preopterećen	Pustite motor da se ohladi, provjerite postavke, Provjerite/korigirajte pogonsku točku	B	A
			Ventilacija motora ograničena	Omogućite slobodan pristup zraka		
			Temperatura vode previsoka	Snizite temperaturu vode		
	E021	Preopterećenje motora	Pogonska točka izvan cjelokupne karakteristike*	Provjerite/korigirajte pogonsku točku	B	A
			Talozi u pumpi	Pozovite korisničku službu		
	E023	Kratki spoj/uzemljenje	Neispravn motor ili električni modul	Pozovite korisničku službu	A	A
E025	Pogreška kontakta	Elektronički modul nema kontakta s motorom	Pozovite korisničku službu	A	A	
		Prekinut namot	Neispravan motor			Pozovite korisničku službu
E026	Prekinuti WSK odn. PTC	Neispravan motor	Pozovite korisničku službu	B	A	
Pogreška elektroničkog modula	E030	Prevelika temperatura Elektronički modul	Ograničen dovod zraka do rashladnog tijela elektroničkog modula	Omogućite slobodan pristup zraka	B	A
	E031	Previsoka temperatura hibrida/učinskog dijela	Previsoka temperatura okoline	Poboljšajte ventilaciju prostora	B	A
	E032	Podnapon međukruga	Oscilacije napona u strujnoj mreži	Provjerite električne instalacije	F	D
	E033	Prenapon međukruga	Oscilacije napona u strujnoj mreži	Provjerite električne instalacije	F	D
	E035	DP/MP; isti identitet višestruko prisutan	Isti identitet višestruko prisutan	Ponovno pridružite Master i/ili Slave (vidi Poglavlje 9.2 na stranici 43)	E	E
Pogreška u komunikaciji	E050	Timeout BMS komunikacije	Prekinuta je BUS komunikacija ili je prekoračeno vrijeme, lom kabela	Ispitajte kabelski spoj s automacijom zgrade	F	F
	E051	Nedopuštena kombinacija DP/MP	Različite pumpe	Pozovite korisničku službu	F	F
	E052	DP/MP Timeout komunikacije	Neispravan kabel MP komunikacije	Ispitajte kabel i kableske spojeve	E	E
Pogreška elektronike	E070	Interna pogreška u komunikaciji (SPI)	Interna pogreška elektronike*	Pozovite korisničku službu	A	A
	E071	EEPROM pogreška	Interna pogreška elektronike	Pozovite korisničku službu	A	A
	E072	Učinski dio / pretvarač frekvencije	Interna pogreška elektronike	Pozovite korisničku službu	A	A
	E073	Nedopušteni broj elektroničkog modula	Interna pogreška elektronike*	Pozovite korisničku službu	A	A
	E075	Neispravan relej za punjenje	Interna pogreška elektronike	Pozovite korisničku službu	A	A
	E076	Neispravan interni pretvarač struje	Interna pogreška elektronike	Pozovite korisničku službu	A	A
	E077	Neispravan pogonski napon od 24 V za davač diferencijalnog tlaka	Neispravan davač diferencijalnog tlaka ili je senzor pogrešno priključen	Provjerite priključak davača diferencijalnog tlaka	A	A

Skupina	Br.	Pogreška	Uzrok	Uklanjanje	Tip pogreške	
					HV	AC
	E078	Nedopušteni broj motora	Interna pogreška elektronike	Pozovite korisničku službu	A	A
	E096	Infobyte nije postavljen	Interna pogreška elektronike	Pozovite korisničku službu	A	A
	E097	Nedostaje Flexpump slog podataka	Interna pogreška elektronike	Pozovite korisničku službu	A	A
	E098	Nevažeći Flexpump slog podataka	Interna pogreška elektronike	Pozovite korisničku službu	A	A
	E121	Kratki spoj motor-PTC	Interna pogreška elektronike	Pozovite korisničku službu	A	A
	E122	Prekid učinskog dijela NTC	Interna pogreška elektronike	Pozovite korisničku službu	A	A
	E124	Prekid elektroničkog modula NTC	Interna pogreška elektronike	Pozovite korisničku službu	A	A
Nedopuštene kombinacije	E099	Tip pumpe	Međusobno su spojeni različiti tipovi pumpi	Pozovite korisničku službu	A	A

Tab. 11: Tablica s pogreškama

Ostala objašnjenja kodova pogrešaka

*Pogreška E006:

Inverteri 11 – 22 kW ne provjeravaju priključeno naponsko napajanje, nego pad napona u međukrugu. Bez priključka dovoljne su dvije priključene faze za punjenje međukruga. Prepoznavanje pogreški nema učinka. Ima učinka tek kada se pumpa nađe pod opterećenjem.

*Pogreška E021:

Pogreška »E021« označava da je potrebna veća snaga pumpe od dopuštene. Da na motoru ili na električnom modulu ne bi došlo do nepopravljivih oštećenja, pogon se štiti i kod preopterećenja > 1 min iz predostrožnosti isključuje pumpu.

Glavni uzroci ove pogreške jesu tip pumpe premalih dimenzija, prije svega kod viskoznog medija, ili također i prevelika količina protoka u postrojenju.

U slučaju prikaza ovog koda pogreške ne postoji pogreška elektroničkog modula.

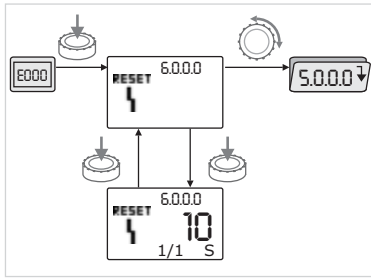
*Pogreška E070; možebitno povezana s pogreškom E073:

Kod dodatno priključenih signalnih ili upravljačkih vodova u elektroničkom modulu može zbog djelovanja elektromagnetne kompatibilnosti (imisija / otpornost na smetnje) doći do smetnja u internoj komunikaciji. To uzrokuje prikaz koda pogreške »E070«.

To se može provjeriti tako da se odvoje svi komunikacijski vodovi u elektroničkom modulu koje je instalirao korisnik. Ako više ne dolazi do pogreške, može biti da je na komunikacijskom/-im vodu/-ovima bio prisutan vanjski signal smetnje koji se nalazio izvan važećih uobičajenih vrijednosti. Tek nakon uklanjanja izvora smetnje pumpa ponovno može početi raditi u uobičajenom pogonu.

11.3 Potvrda pogreške

Općenito



Sl. 47: Navigacija u slučaju pogreške



U slučaju pogreške umjesto stranice sa statusom prikazuje se stranica s pogreškama.

Općenito se u takvom slučaju može navigirati na sljedeći način (slika 47):



- Za prebacivanje na modus izbornika pritisnite gumb za posluživanje.

Treperi broj izbornika <6.0.0.0>.

Okretanjem gumba za posluživanje u izborniku može se navigirati na uobičajeni način.



- Pritisnite gumb za posluživanje.

Broj izbornika <6.0.0.0> prikazuje se trajno.

Na prikazu jedinica prikazuje se aktualna pojava pogreške (x), kao i maksimalni broj pojava pogreške (y) u obliku »x/y«.

Sve dok se pogreška ne potvrdi, ponovnim pritiskom gumba za posluživanje vraćate se u modus izbornika.



NAPOMENA:

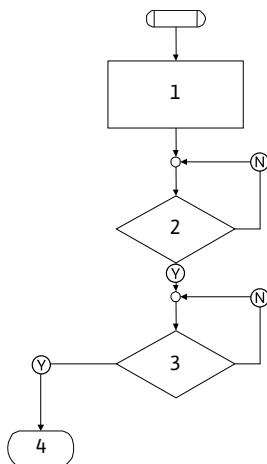
Timeout od 30 sekundi vodi vas natrag na stranicu sa statusom odn. na stranicu s pogreškama.



NAPOMENA:

Svaki broj pogreške ima vlastito brojilo pojava pogrešaka koje broji pojave pogrešaka unutar zadnjih 24 sata. Nakon ručnog potvrđivanja, 24 h nakon »mreža uklj.« ili kod ponovljenog »mreža uklj.« resetira se brojilo pogrešaka.

11.3.1 ip pogreške A ili D

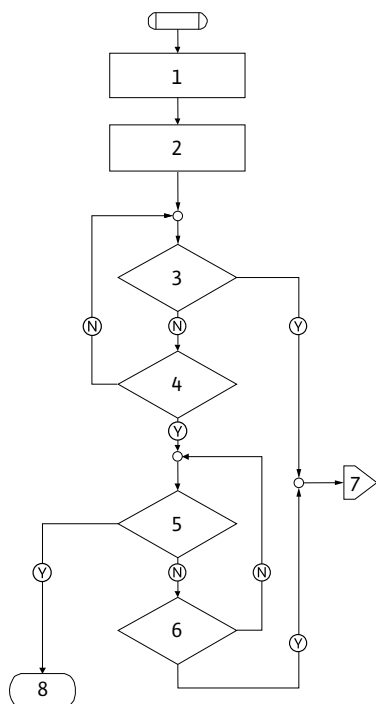


Sl. 48: Tip pogreške A, shema

Tip pogreške A (slika 48):

Korak/upit programa	Sadržaj
1	<ul style="list-style-type: none"> • Prikazuje se kod pogreške • Motor isklj. • Svijetli crvena LE dioda • SSM se aktivira • Povećava se stanje na brojilu pogrešaka
2	> 1 min?
3	Pogreška potvrđena?
4	Kraj; Nastavlja se regulacijski pogon
(Y)	Da
(N)	Ne

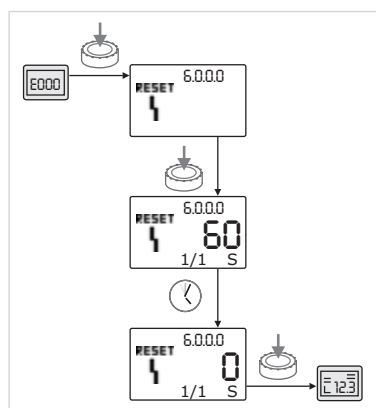
T



Sl. 49: Tip pogreške D, shema

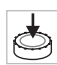
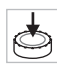


Tip pogreške D (slika 49):

Korak/upit programa	Sadržaj
1	<ul style="list-style-type: none"> • Prikazuje se kod pogreške • Motor isklj. • Svijetli crvena LE dioda • SSM se aktivira
2	• Povećava se stanje na brojilu pogrešaka
3	Je li došlo do smetnje tipa »A«?
4	> 1 min?
5	Pogreška potvrđena?
6	Je li došlo do smetnje tipa »A«?
7	Grananje do tipa pogreške A
8	Kraj; Nastavlja se regulacijski pogon
(Y)	Da
(N)	Ne

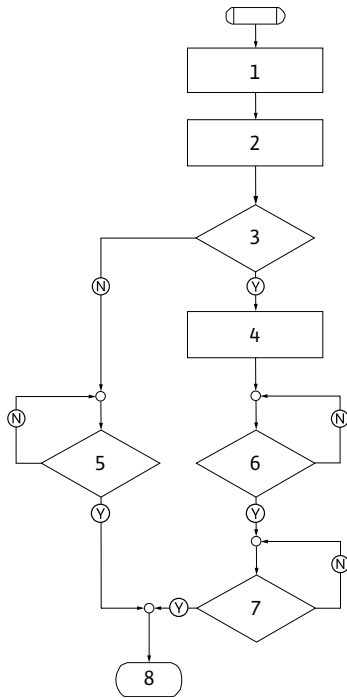


Sl. 50: Potvrda tipa pogreške A ili D

Dođe li do pogrešaka tipa A ili D, za potvrdu postupite na sljedeći način (sl. 50):

-  • Za prebacivanje na modus izbornika pritisnite gumb za posluživanje.. Treperi broj izbornika <6.0.0.0>.
-  • Ponovno pritisnite gumb za posluživanje. Broj izbornika <6.0.0.0> prikazuje se trajno. Prikazuje se preostalo vrijeme za potvrdu pogreške.
-  • Pričekajte da istekne preostalo vrijeme. Vrijeme do ručne potvrde kod tipa pogreške A i D iznosi uvijek 60 sekundi.
-  • Ponovno pritisnite gumb za posluživanje. Pogreška je potvrđena i prikazuje se stranica sa statusom.

11.3.2 Tip pogreške B



Sl. 51: Tip pogreške B, shema

Tip pogreške B (slika 51):

Korak/upit programa	Sadržaj
1	• Prikazuje se kod pogreške • Motor isklj. • Svijetli crvena LE dioda
2	• Povećava se stanje na brojilu pogrešaka
3	Brojilo pogrešaka > 5?
4	• SSM se aktivira
5	> 5 min?
6	> 5 min?
7	Pogreška potvrđena?
8	Kraj; Nastavlja se regulacijski pogon
Ⓨ	Da
Ⓝ	Ne

Dođe li do pogrešaka tipa B, za potvrdu postupite na sljedeći način:



- Za prebacivanje na modus izbornika pritisnite gumb za posluživanje. Treperi broj izbornika <6.0.0.0>.

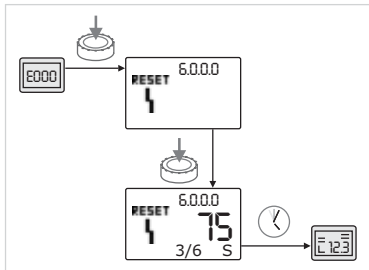


- Ponovno pritisnite gumb za posluživanje.

Broj izbornika <6.0.0.0> prikazuje se trajno.

Na prikazu jedinica prikazuje se aktualna pojava pogreške (x), kao i maksimalni broj pojava pogreške (y) u obliku »x/y«.

Pojava pogreške X < Y



Sl. 52: Potvrda tipa pogreške B (X < Y)



Je li aktualna pojava pogreške manja od maksimalnog broja pojava (slika 52):

- Pričekajte da istekne vrijeme za automatsko resetiranje.

Na prikazu vrijednosti prikazuje se preostalo vrijeme do automatskog resetiranja pogreške u sekundama.

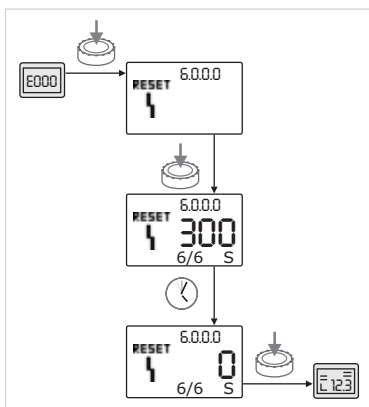
Po isteku vremena za automatsko resetiranje pogreška se automatski potvrđuje i prikazuje se stranica sa statusom.



NAPOMENA:

Vrijeme za automatsko resetiranje može se namještati pod brojem izbornika <5.6.3.0> (zadana vrijednost vremena 10 s do 300 s).

Pojava pogreške X = Y



Sl. 53: Potvrda tipa pogreške B (X = Y)



Je li aktualna pojava pogreške jednaka maksimalnom broju pojava (slika 53):

- Pričekajte da istekne preostalo vrijeme.

Vrijeme do ručne potvrde uvijek iznosi 300 s.

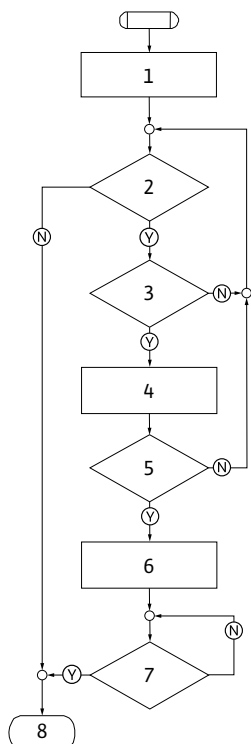
Na prikazu vrijednosti prikazuje se preostalo vrijeme do ručne potvrde u sekundama.



- Ponovno pritisnite gumb za posluživanje.

Pogreška je potvrđena i prikazuje se stranica sa statusom.

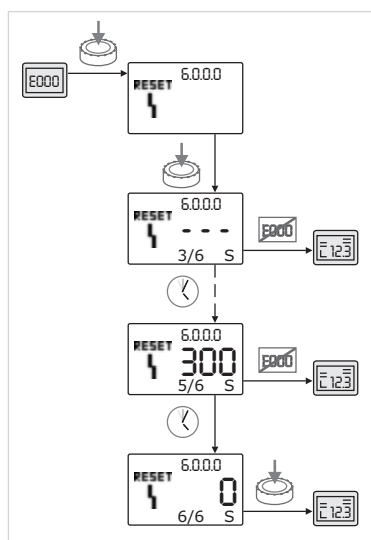
11.3.3 Tip pogreške C



Sl. 54: Tip pogreške C, shema


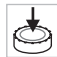


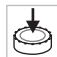
Tip pogreške C (slika 54):

Korak/upit programa	Sadržaj
1	<ul style="list-style-type: none"> Prikazuje se kod pogreške Motor isklj. Svijetli crvena LE dioda
2	Ispunjen kriterij pogreške?
3	> 5 min?
4	Povećava se stanje na brojilu pogrešaka
5	Brojilo pogrešaka > 5?
6	SSM se aktivira
7	Pogreška potvrđena?
8	Kraj; Nastavlja se regulacijski pogon
(Y)	Da
(N)	Ne

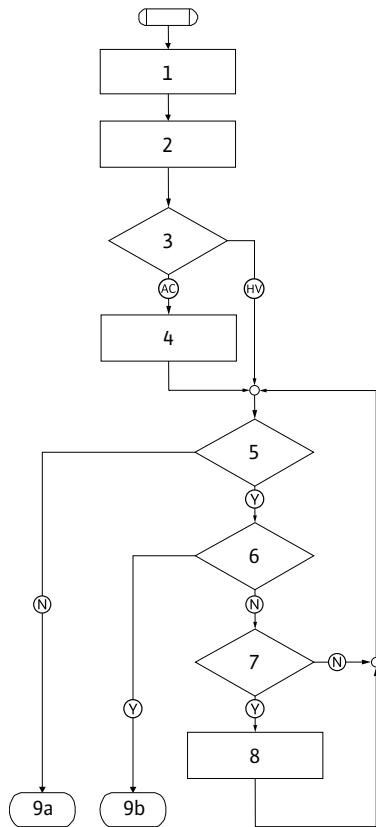


Sl. 55: Potvrda tipa pogreške C

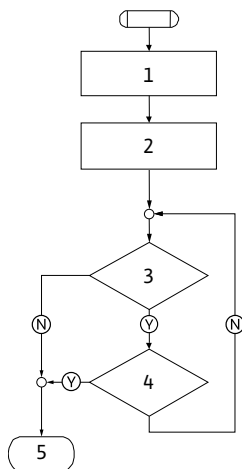
Dođe li do pogrešaka tipa C, za potvrdu postupite na sljedeći način (sl. 55):

-  Za prebacivanje na modus izbornika pritisnite gumb za posluživanje. Treperi broj izbornika <6.0.0.0>.
-  Ponovno pritisnite gumb za posluživanje. Broj izbornika <6.0.0.0> prikazuje se trajno. Na prikazu vrijednosti prikazuje se »-- --«. Na prikazu jedinica prikazuje se aktualna pojava pogreške (x), kao i maksimalni broj pojava pogreške (y) u obliku »x/y«. Nakon svakih 300 s aktualni broj pojava pogreške povećava se za jedan.
-  **NAPOMENA:** Uklanjanjem uzroka pogreške pogreška se automatski potvrđuje.
-  Pričekajte da istekne preostalo vrijeme. Ako je aktualna pojava pogreške (x) jednaka maksimalnom broju pojava pogreške (y), pogreška se može ručno potvrditi.
-  Ponovno pritisnite gumb za posluživanje. Pogreška je potvrđena i prikazuje se stranica sa statusom.

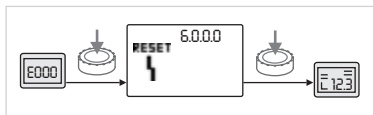
11.3.4 Tip pogreške E ili F



Sl. 56: Tip pogreške E, shema



Sl. 57: Tip pogreške F, shema



Sl. 58: Potvrda tipa pogreške E ili F

Tip pogreške E (slika 56):

Korak/upit programa	Sadržaj
1	• Prikazuje se kod pogreške • Pumpa prelazi u rad u nuždi
2	• Povećava se stanje na brojilu pogrešaka
3	Matrica pogrešaka AC ili HV?
4	• SSM se aktivira
5	Ispunjen kriterij pogreške?
6	Pogreška potvrđena?
7	Matrica pogreške HV i > 30 min?
8	• SSM se aktivira
9a	Kraj; Regulacijski pogon (dvostruka pumpa) se nastavlja
9b	Kraj; Regulacijski pogon (pojedinačna pumpa) se nastavlja
Ⓨ	Da
Ⓝ	Ne

Tip pogreške F (slika 57):

Korak/upit programa	Sadržaj
1	• Prikazuje se kod pogreške
2	• Povećava se stanje na brojilu pogrešaka
3	Ispunjen kriterij pogreške?
4	Pogreška potvrđena?
5	Kraj; Nastavlja se regulacijski pogon
Ⓨ	Da
Ⓝ	Ne

Dođe li do pogrešaka tipa E ili F, za potvrdu postupite na sljedeći način (sl. 58):



• Za prebacivanje na modus izbornika pritisnite gumb za posluživanje. Treperi broj izbornika <6.0.0.0>.



• Ponovno pritisnite gumb za posluživanje. Pogreška je potvrđena i prikazuje se stranica sa statusom.



NAPOMENA:

Uklanjanjem uzroka pogreške pogreška se automatski potvrđuje.

12 Rezervni dijelovi

Rezervni dijelovi naručuju se preko lokalnog specijaliziranog serviseri i/li preko korisničke službe Wilo.

U slučaju narudžbe rezervnog dijela navedite sve podatke s tipske pločice pumpe i pogona. Na taj se način izbjegavaju povratni upiti i pogrešne narudžbe.



OPREZ! Opasnost od materijalnih šteta!

Besprijekorno funkcioniranje pumpe može se zajamčiti samo ako se upotrebljavaju originalni rezervni dijelovi.

- **Upotrebljavajte isključivo originalne rezervne dijelove marke Wilo.**
- **Sljedeća tablica služi za identifikaciju pojedinačnih dijelova.**
- **Podatci potrebni za narudžbu rezervnih dijelova:**
 - brojevi rezervnih dijelova
 - nazivi rezervnih dijelova
 - svi podatci s tipske pločice pumpe i pogona



NAPOMENA:

Popis originalnih rezervnih dijelova: vidi dokumentaciju rezervnih dijelova marke Wilo (www.wilo.com). Brojevi pozicija eksplozijskog nacrta (slika 6) služe orijentaciji i popisivanju komponenata pumpe (vidi popis »Tablica rezervnih dijelova« na stranici 59). Ti brojevi pozicija ne upotrebljavaju se za naručivanje rezervnih dijelova.

Tablica rezervnih dijelova

Dodjela ugradnih sklopova vidi sliku 6.

Br.	Dio	Pojedinosti
1.1	Radno kolo (set)	
1.11		Matica
1.12		Ploča za osiguranje
1.13		Radno kolo
1.14		Okrugli brtveni prsten
1.2	Klizno-mehanička brtva (set)	
1.11		Matica
1.12		Ploča za osiguranje
1.14		Okrugli brtveni prsten
1.21		Klizno-mehanička brtva
1.3	Laterna (set)	
1.11		Matica
1.12		Ploča za osiguranje
1.14		Okrugli brtveni prsten
1.31		Odzračni ventil
1.32		Zaštita spojke
1.33		Laterna
1.4	Vratilo (set)	
1.11		Matica
1.12		Ploča za osiguranje
1.14		Okrugli brtveni prsten
1.41		Spojka / vratilo kompletno
2	Motor	
3	Kućište pumpe (set)	
1.14		Okrugli brtveni prsten
3.1		Kućište pumpe
3.2		Zaporni vijak (kod verzije ...-R1)
3.3		Zaklopac (kod dvostruke pumpe)
3.5		Potporna noga pumpe za veličinu motora ≤ 4 kW

Br.	Dio	Pojedinosti
4	Vijci za pričvršćivanje za laternu / kućište pumpe	
5	Vijci za pričvršćivanje za motor / laternu	
6	Matica za pričvršćivanje motora / laterne	
7	Podložna pločica za pričvršćivanje motora / laterne	
8	Prsten adaptera	
9	Senzor diferencijalnog tlaka	
10	Montažna vilica	
11	Elektronički modul	
12	Pričvršni vijak za elektronički modul/motor	

Tablica 12: Komponente rezervnog dijela

13 Tvorničke postavke

Br. izbornika	Naziv	Tvornički podešene vrijednosti
1.0.0.0	Zadane vrijednosti	<ul style="list-style-type: none"> Izvršnik: oko 60 % od $n_{maks.}$ pumpe $\Delta p-c$: oko 50 % od $H_{maks.}$ pumpe $\Delta p-v$: oko 50 % od $H_{maks.}$ pumpe
2.0.0.0	Vrsta regulacije	$\Delta p-c$ aktivirano
3.0.0.0	$\Delta p-v$ Gradient	Najniža vrijednost
2.3.3.0	Pumpa	ON
4.3.1.0	Pumpa osnovnog opterećenja	MA
5.1.1.0	Vrsta rada	Glavni/rezervni pogon
5.1.3.2	Izmjena pumpi Interno/eksterno	Interno
5.1.3.3	Vremenski interval za izmjenu pumpi	24 h
5.1.4.0	Pumpa deblokirana/blokirana	Deblokirana
5.1.5.0	Skupna dojava smetnje	Skupna dojava smetnje
5.1.6.0	SBM	Skupna dojava rada
5.1.7.0	extern off	Skupni Extern off
5.3.2.0	In1 (područje vrijednosti)	0 - 10 V aktivno
5.4.1.0	In2 aktivan/neaktivan	OFF
5.4.2.0	In2 (područje vrijednosti)	0 - 10 V
5.5.0.0	PID parametri	Vidi poglavlje 9.4 »Namještanje vrste regulacije« na stranici 44
5.6.1.0	HV/AC	HV
5.6.2.0	Broj okretaja u radu u nuždi	oko 60 % od $n_{maks.}$ pumpe
5.6.3.0	Vrijeme automatskog resetiranja	300 s
5.7.1.0	Orijentacija zaslona	Prvobitna orijentacija zaslona
5.7.2.0	Korekcija vrijednosti tlaka	Aktivna
5.7.6.0	SBM funkcija	SBM: Dojava rada

Br. izbornika	Naziv	Tvornički podešene vrijednosti
5.8.1.1	Kratkotrajno pokretanje pumpe aktivno/neaktivno	ON
5.8.1.2	Razdoblje kratkotrajnog pokretanja pumpe	24 h
5.8.1.3	Broj okretaja kratkotrajnog pokretanja pumpe	n_{min} .

Tab. 13: Tvorničke postavke

14 Zbrinjavanje

Propisnim zbrinjavanjem i stručnim recikliranjem ovog proizvoda izbjegavaju se štete za okoliš i opasnosti za osobno zdravlje ljudi. Propisno odlaganje zahtijeva pražnjenje i čišćenje.

Ulja i maziva

Pogonska sredstva treba prikupiti u posebne spremnike i zbrinuti u skladu s važećim smjernicama.

Informacije o sakupljanju rabljenih električnih i elektroničkih proizvoda



UPUTA:

Zabranjeno je zbrinjavanje u kućni otpad!

U Europskoj uniji ovaj se simbol može pojaviti na proizvodu, pakiranju ili popratnoj dokumentaciji. Označava da se dotični električni i elektronički proizvodi ne smiju zbrinuti zajedno s kućnim otpadom.

Za propisno rukovanje, recikliranje i zbrinjavanje dotičnih rabljenih proizvoda obratite pažnju na sljedeće:

- Ove proizvode predajte isključivo na sakupljalištima otpada koja su za to predviđena i certificirana.
- Pridržavajte se lokalno valjanih propisa!

Informacije o propisnom zbrinjavanju potražite u lokalnoj općini, najbližoj službi za zbrinjavanje otpada ili kod trgovca kod kojeg je proizvod kupljen. Ostale informacije o recikliranju nalaze se na stranici www.wilo-recycling.com.

Zadržavamo pravo na tehničke izmjene!

wilo



Local contact at
www.wilo.com/contact

Pioneering for You

WILO SE
Wilopark 1
D-44263 Dortmund
Germany
T +49(0)231 4102-0
F +49(0)231 4102-7363
wilo@wilo.com
www.wilo.com