

Wilo-SiBoost Smart... Wilo-SiBoost2.0 Smart...



hu Beépítési és üzemeltetési utasítás



SiBoost2.0 Smart Helix VE
<https://qr.wilo.com/495>



SiBoost Smart Helix VE
<https://qr.wilo.com/676>



SiBoost Smart MWISE
<https://qr.wilo.com/625>

Fig. 1a

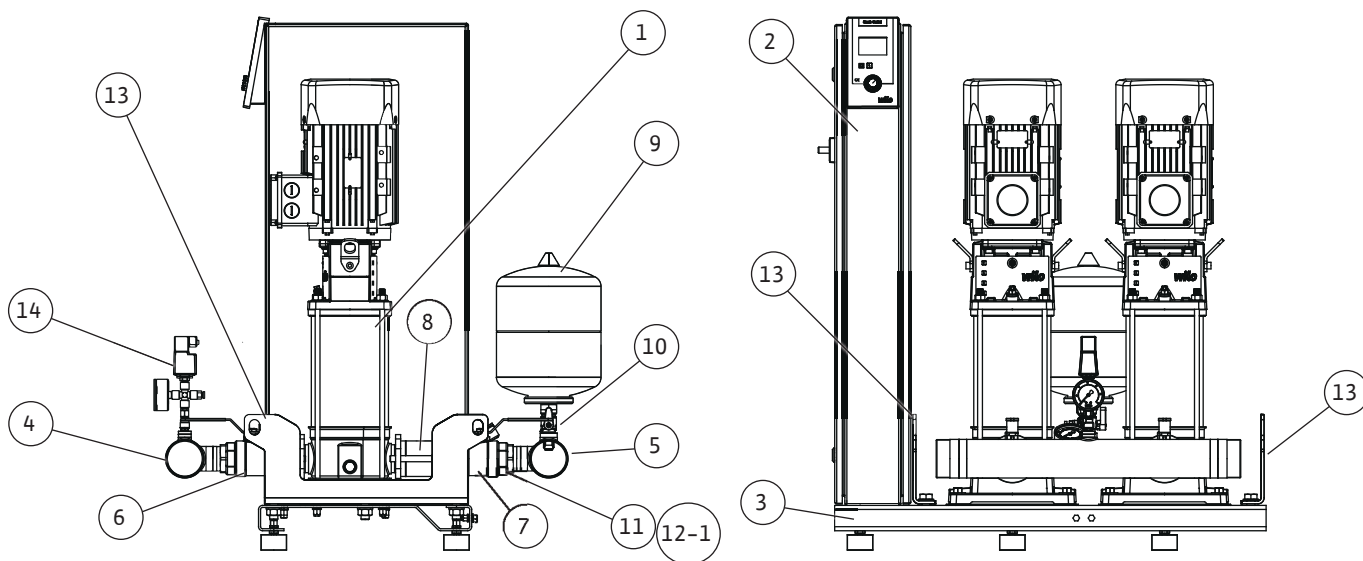


Fig. 1b

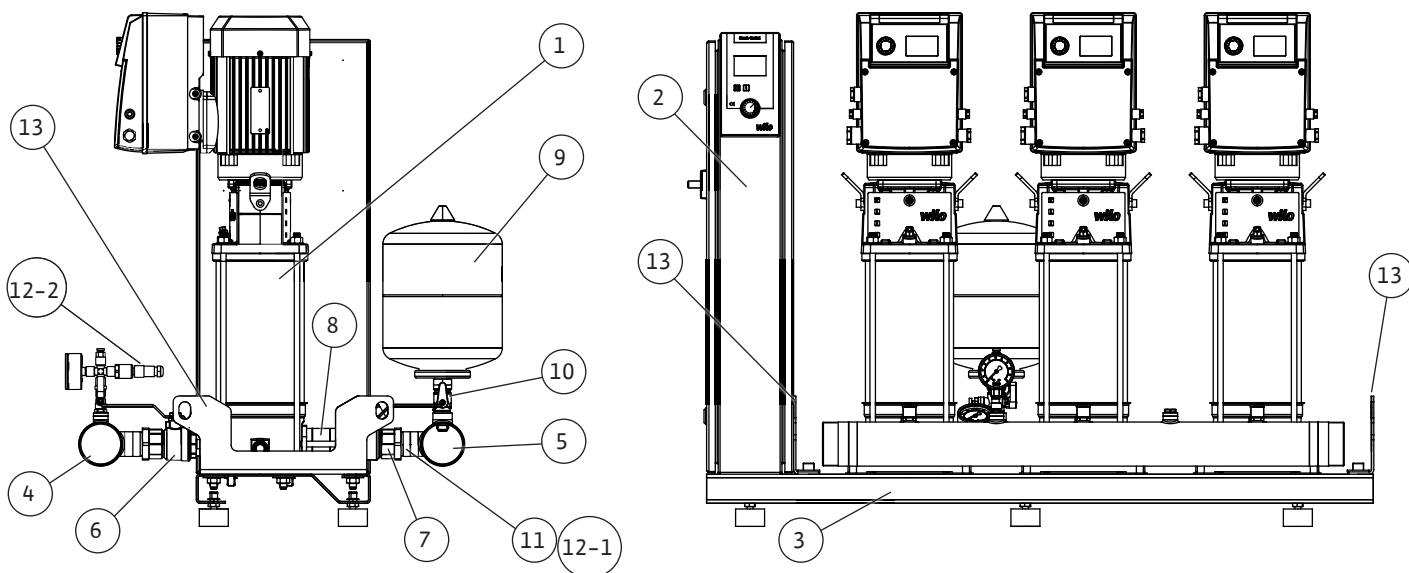


Fig. 1c

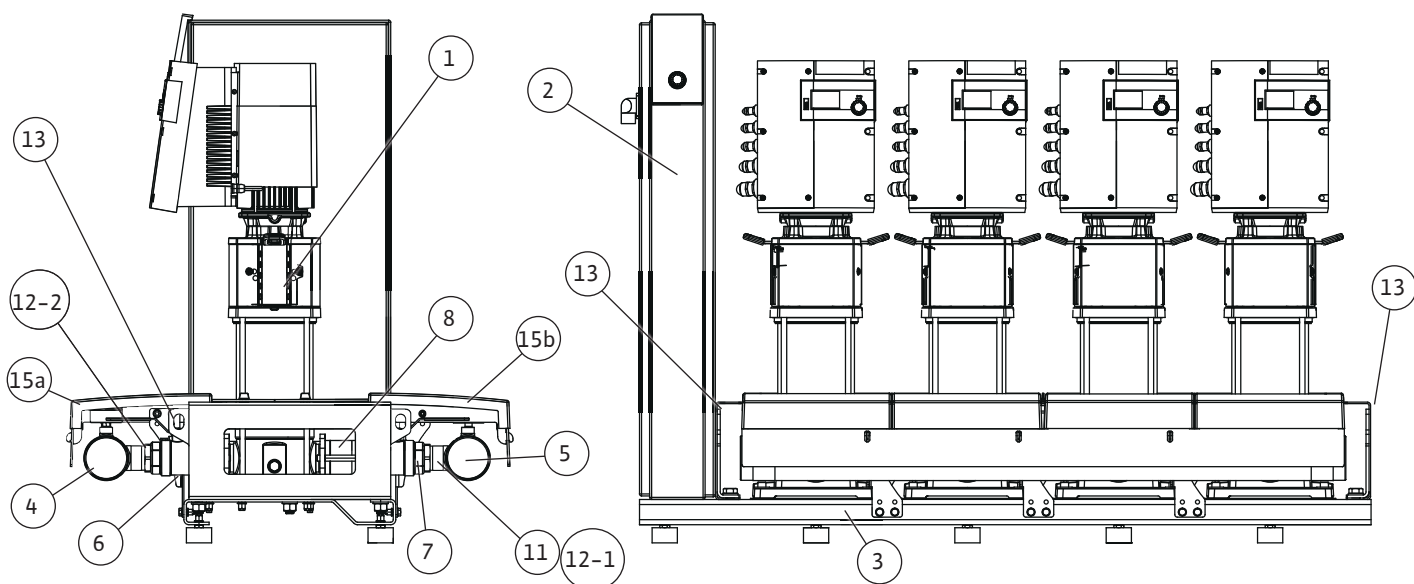


Fig. 1d



Fig. 1e



Fig. 2a

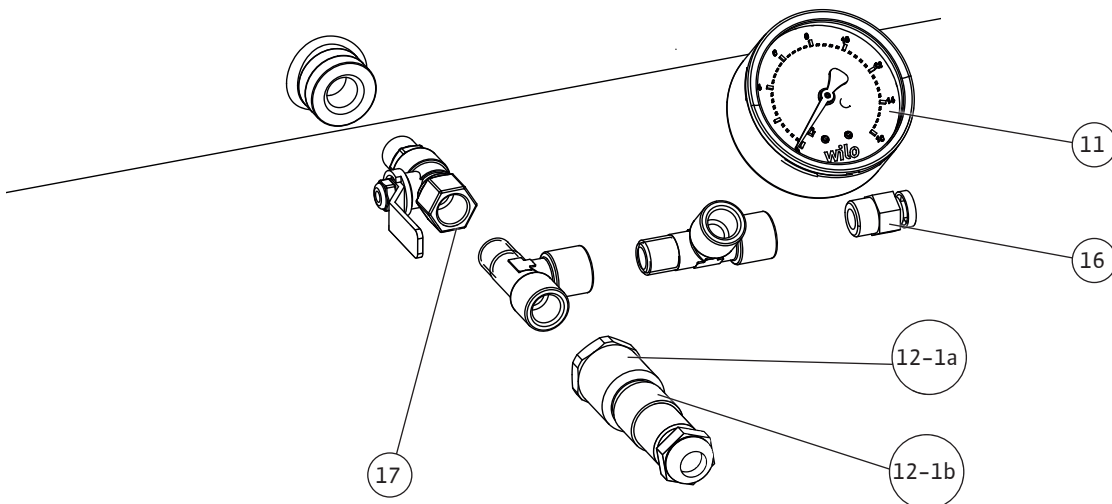
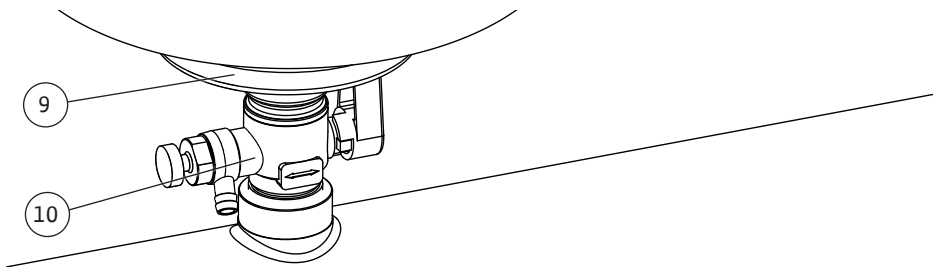
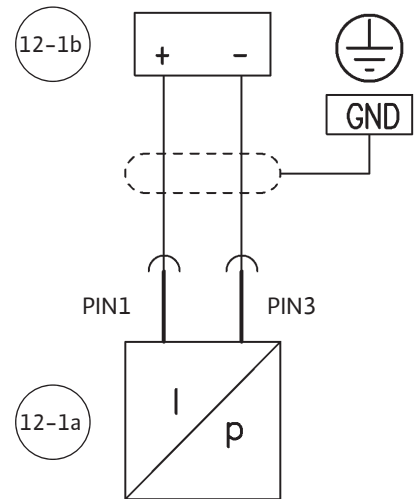
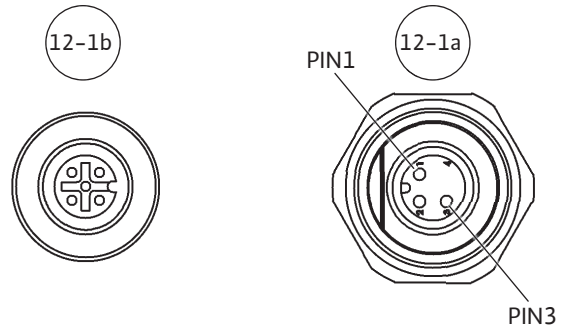
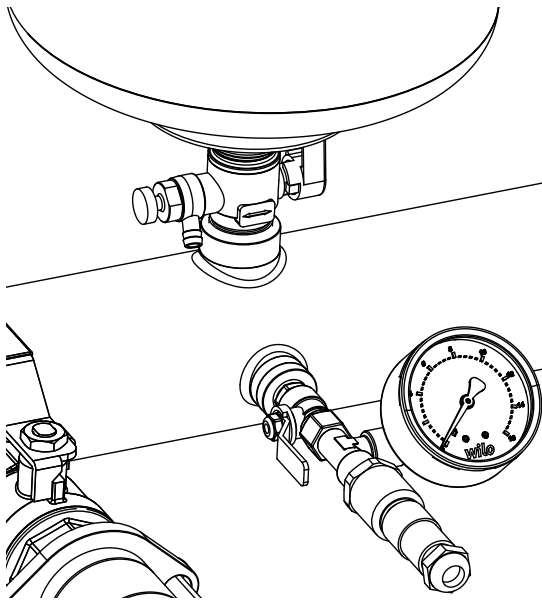


Fig. 2b

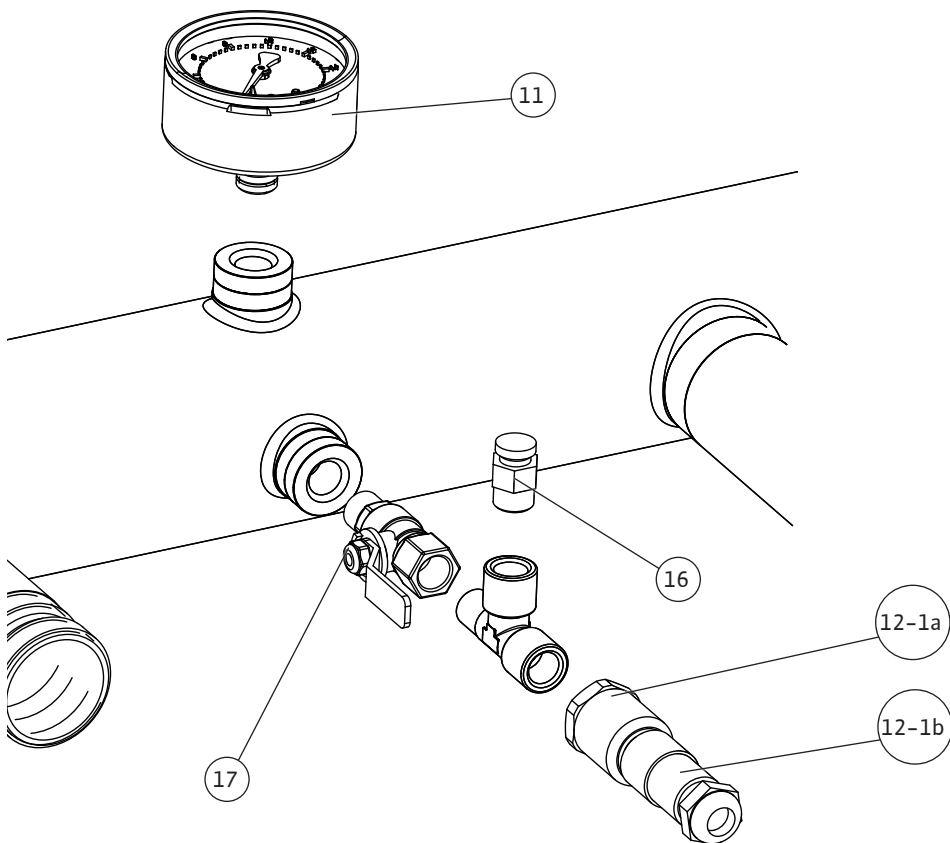
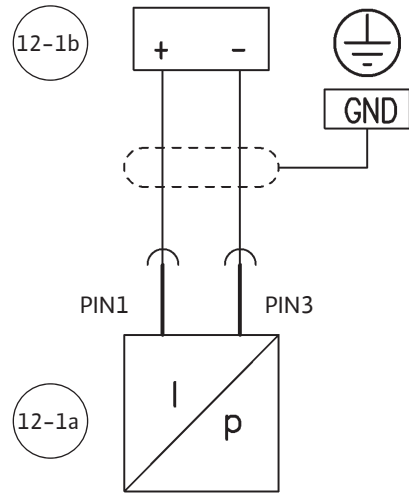
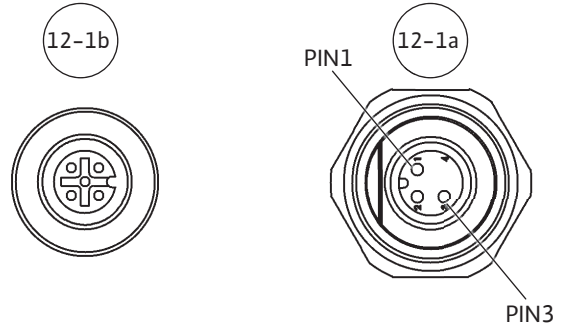
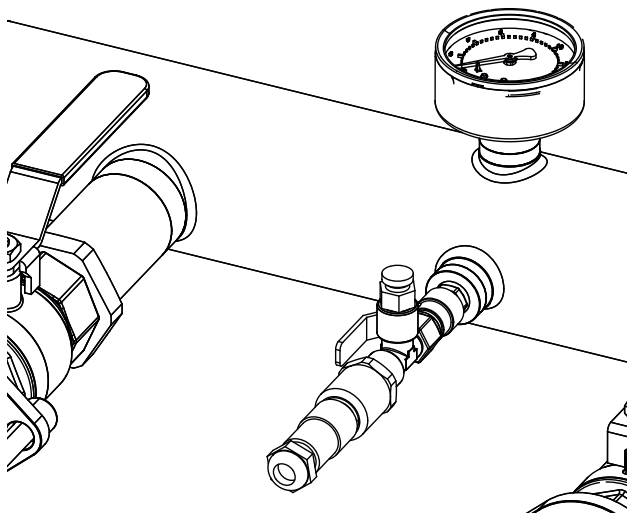


Fig. 2c

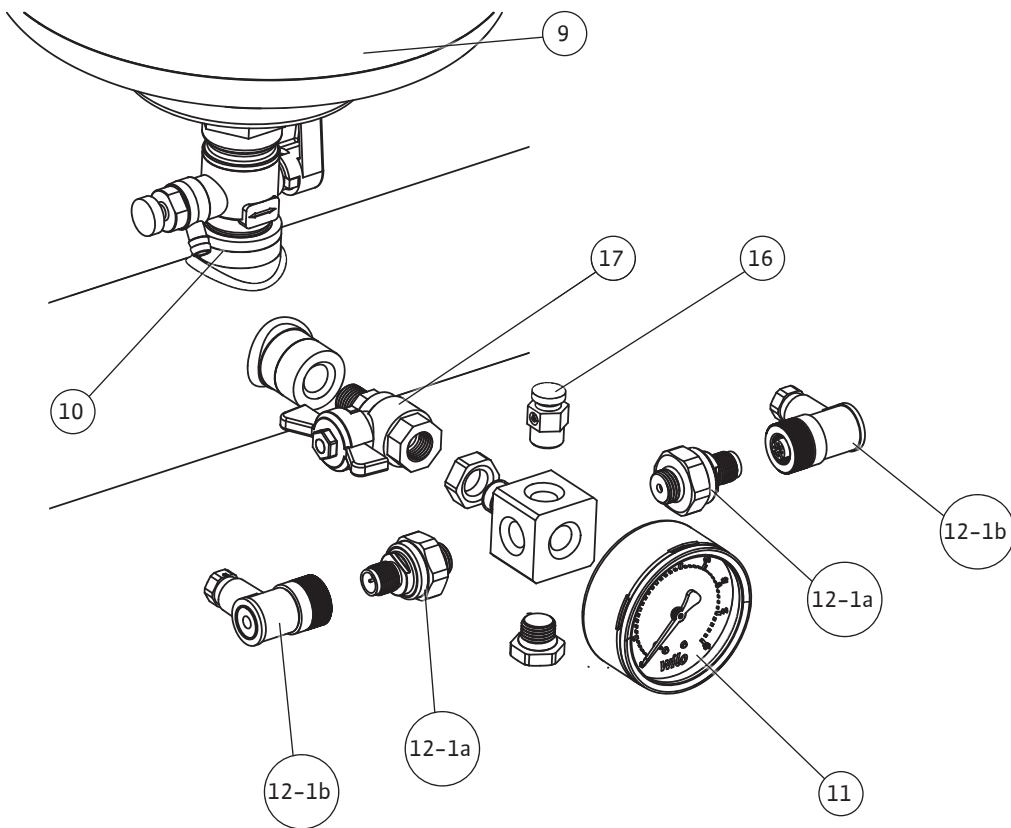
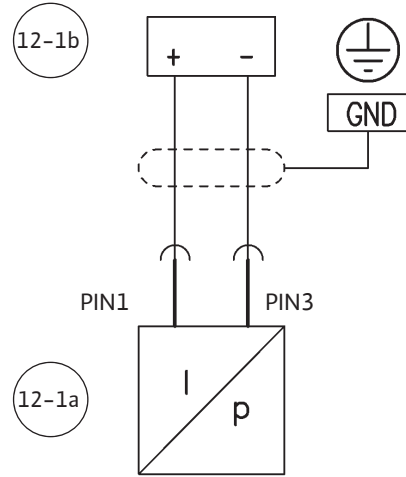
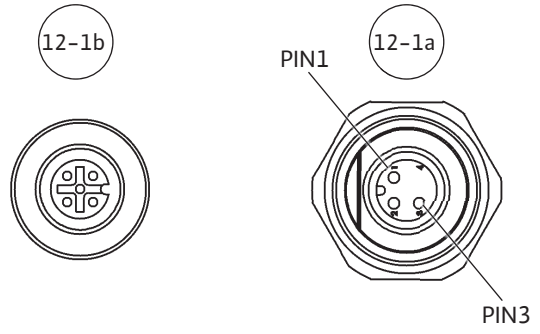
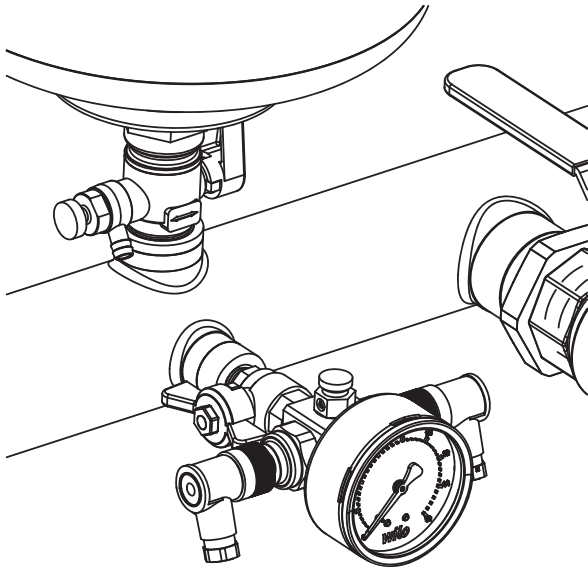


Fig. 3

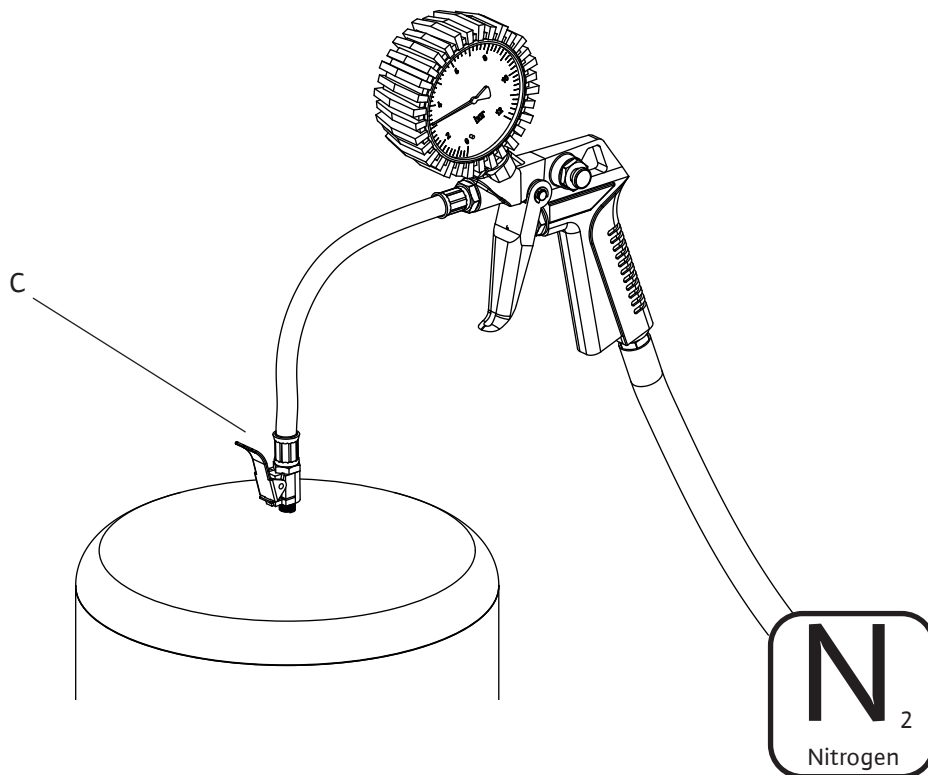
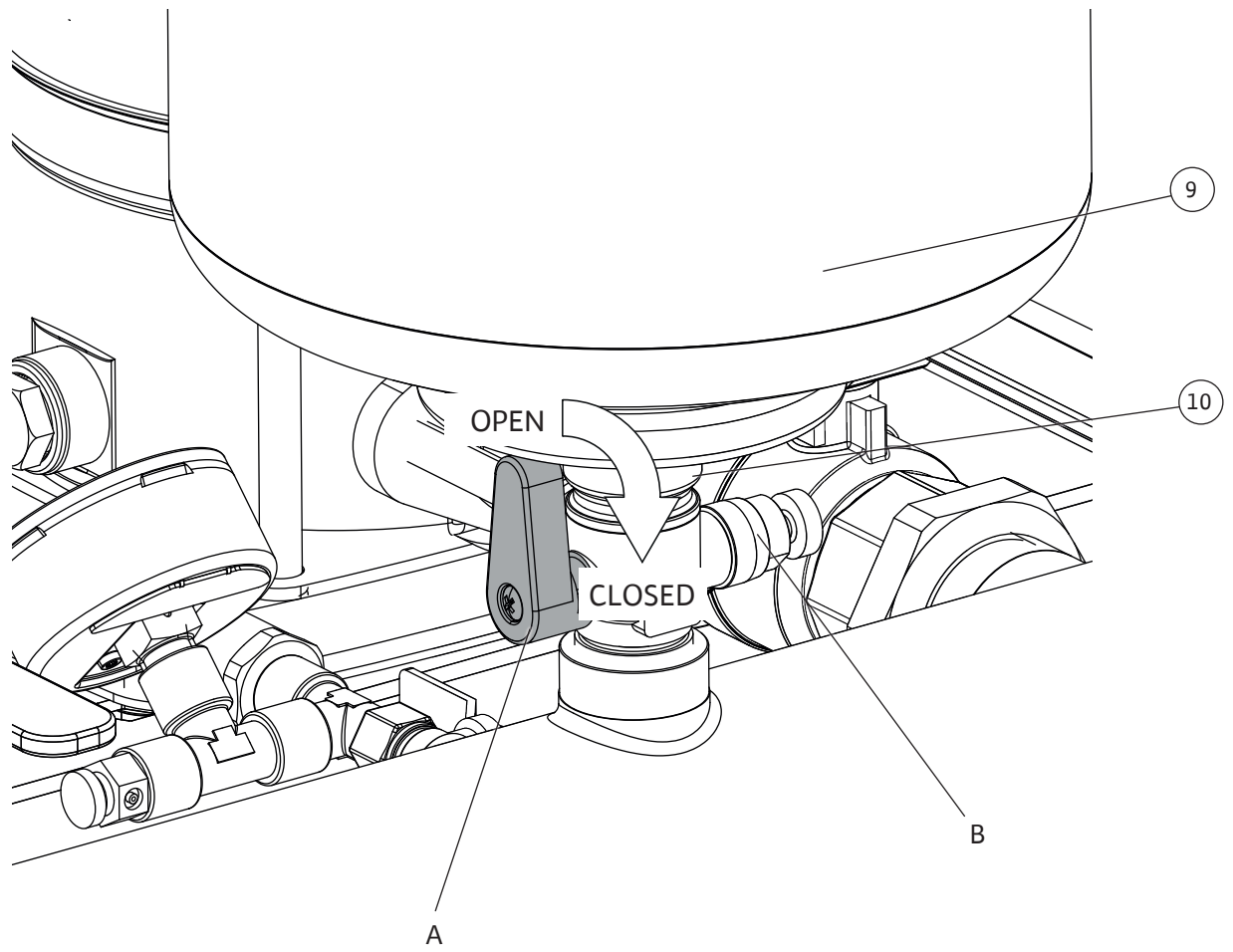


Fig. 4

Hinweis / advice / attention / atención

Stickstoffdruck entsprechend der Tabelle / Nitrogen pressure according to the table
 Pression d'azote conformément au tableau / Presión del nitrógeno según la tabla

PE [bar] Einschaltdruck / starting pressure / Pression de démarrage / Comenzar la presión

PN₂ [bar] Stickstoffdruck / Nitrogen pressure / Pression d'azote / Presión del nitrógeno

PE	2	2,5	3	3,5	4	4,5	5	5,5	6	6,5	7	7,5
PN ₂	1,8	2,3	2,8	3,2	3,7	4,2	4,7	5,2	5,7	6,1	6,6	7,1

PE	8	8,5	9	9,5	10	10,5	11	11,5	12	12,5	13	13,5
PN ₂	7,5	8	8,5	9	9,5	10	10,5	11	11,5	12	12,5	13

1bar = 100000Pa = 0,1MPa = 0,1N/mm² = 10200kp/m² = 1,02kp/cm²(at) = 0,987atm = 750Torr = 10,2mWs

Stickstoffmessung ohne Wasser / Nitrogen measurement without water /

Mesure d'azote sans l'eau / Medida del nitrógeno sin el agua

Achtung: Nur Stickstoff einfüllen / Note: Only fill in nitrogen /

Respect : Seulement l'azote remplir / Nota: Completar solamente el nitrógeno

Fig. 5

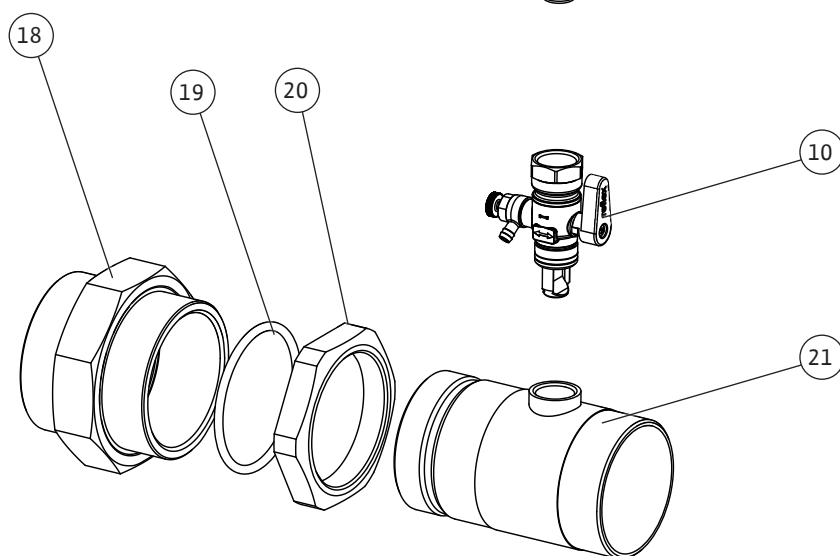
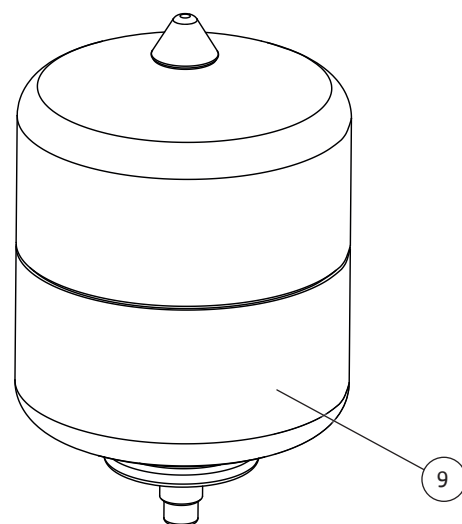
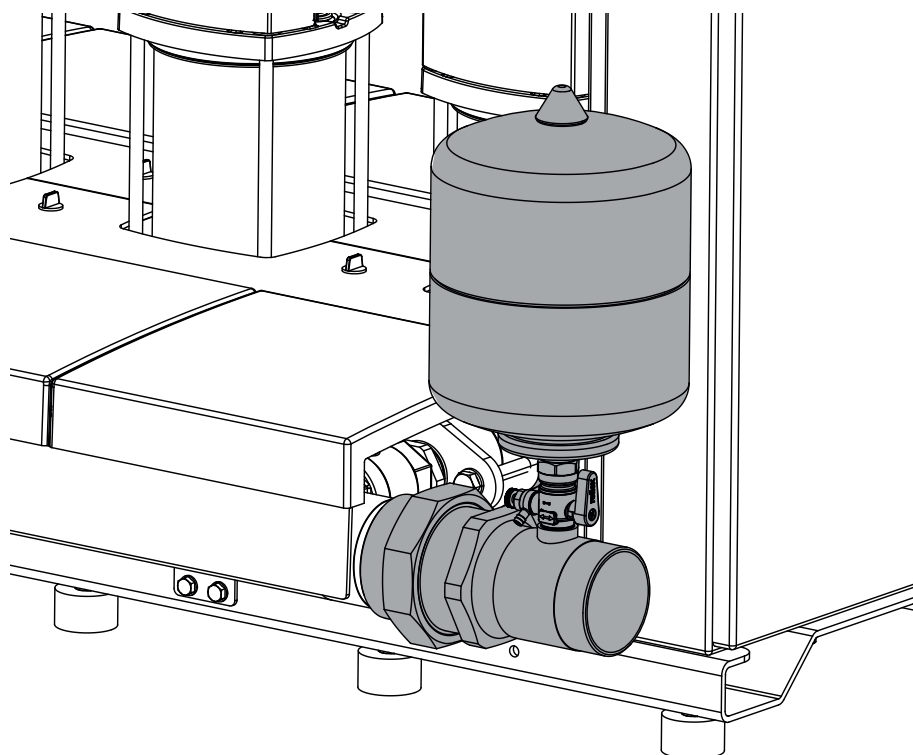


Fig. 6a

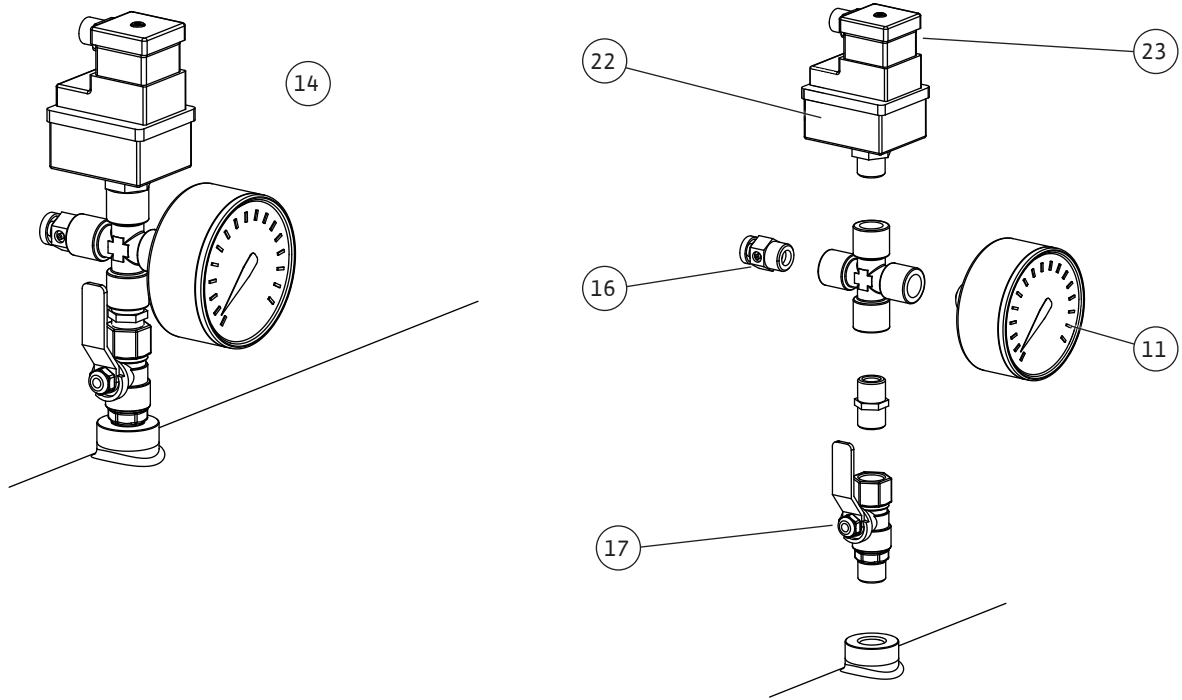


Fig. 6c

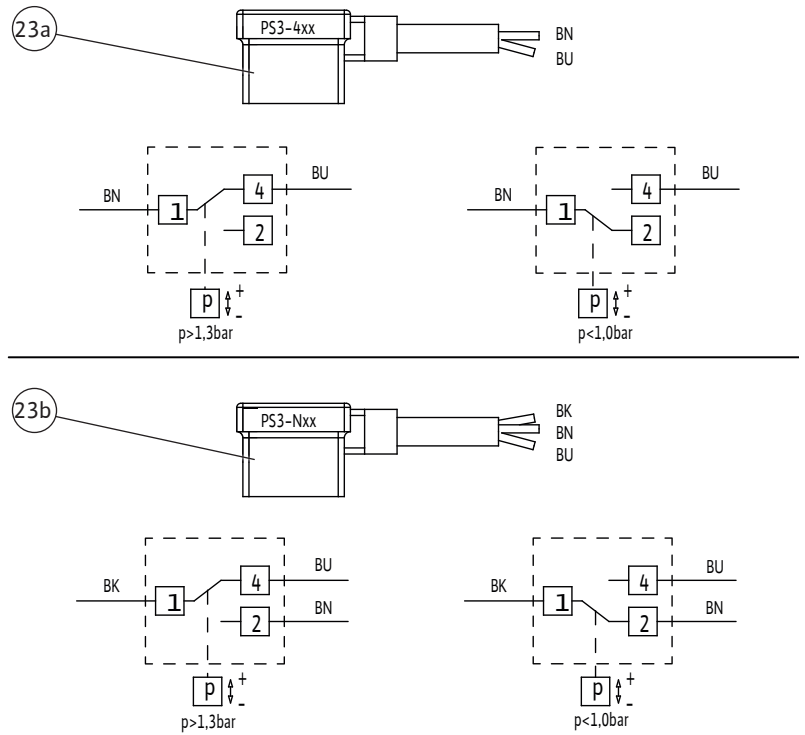
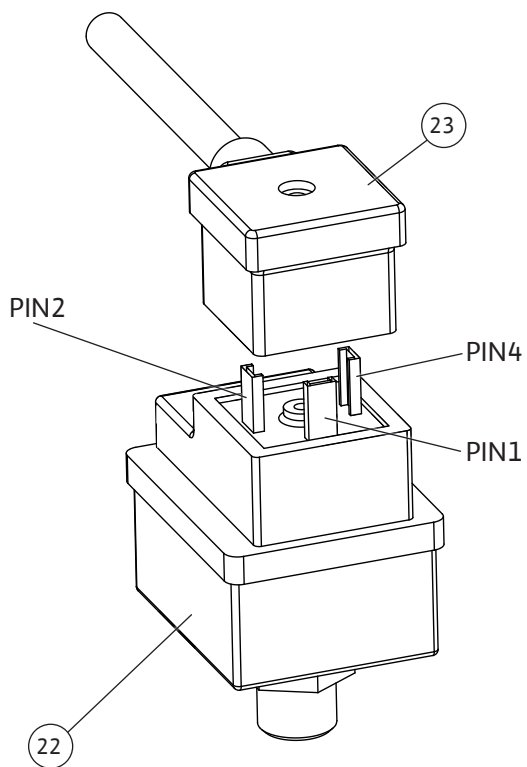


Fig. 6d

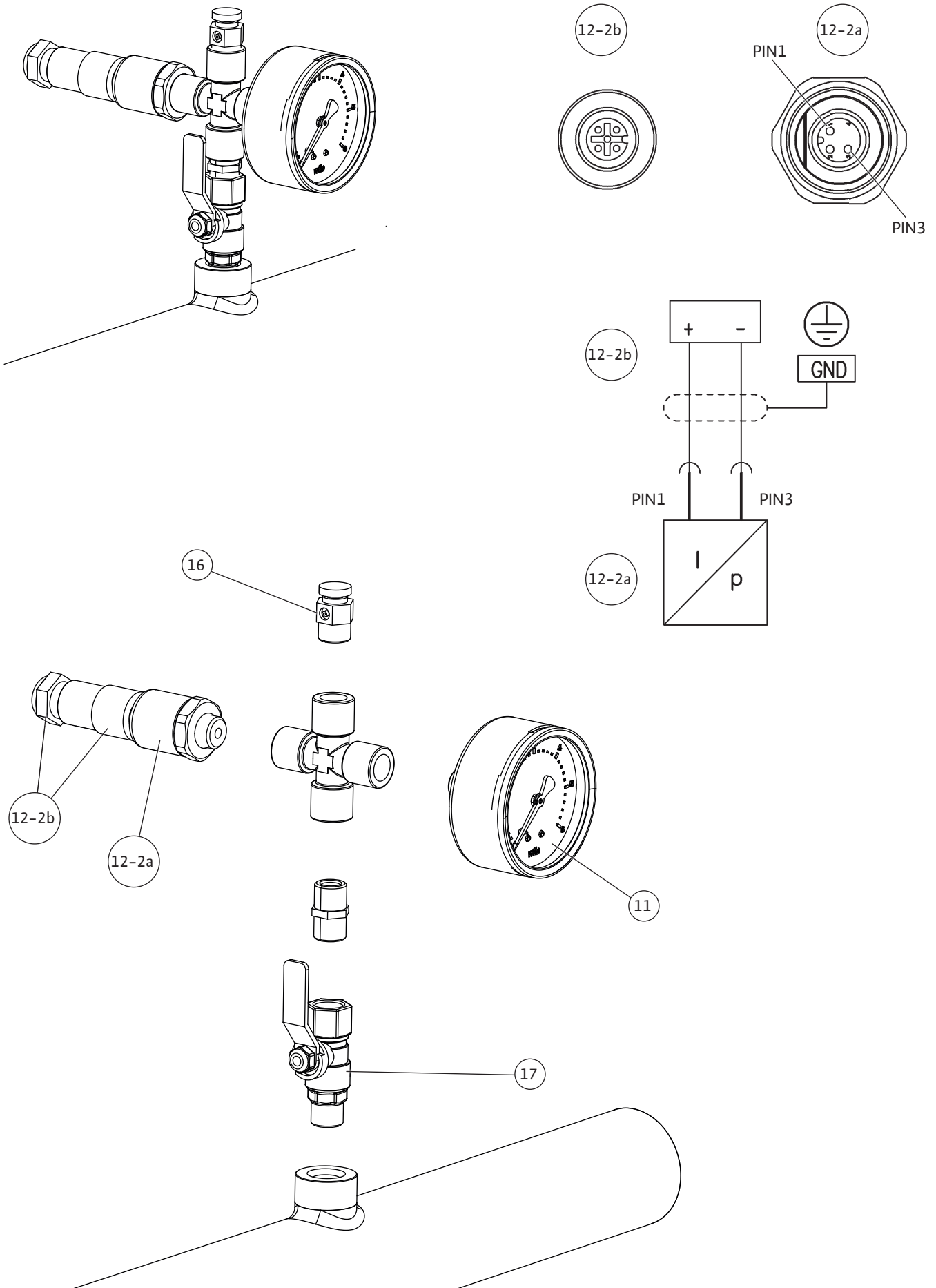


Fig. 6e

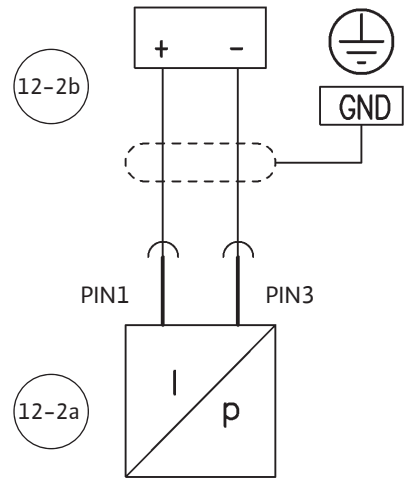
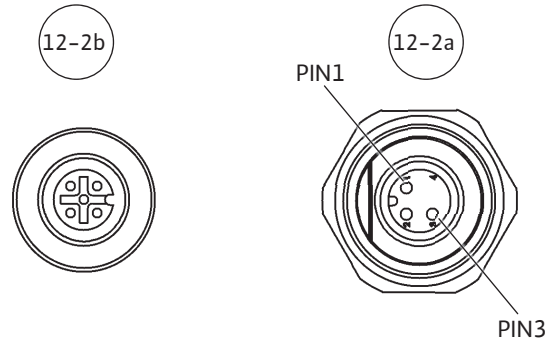
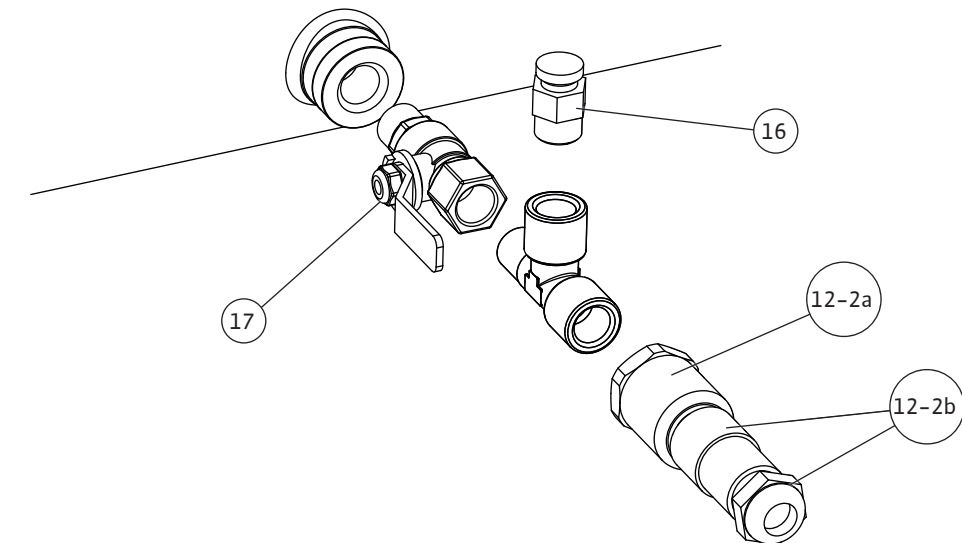
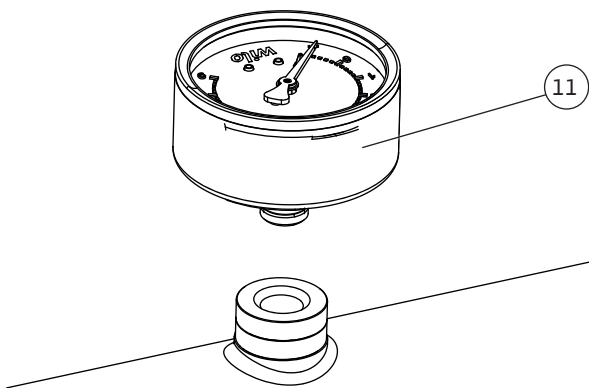
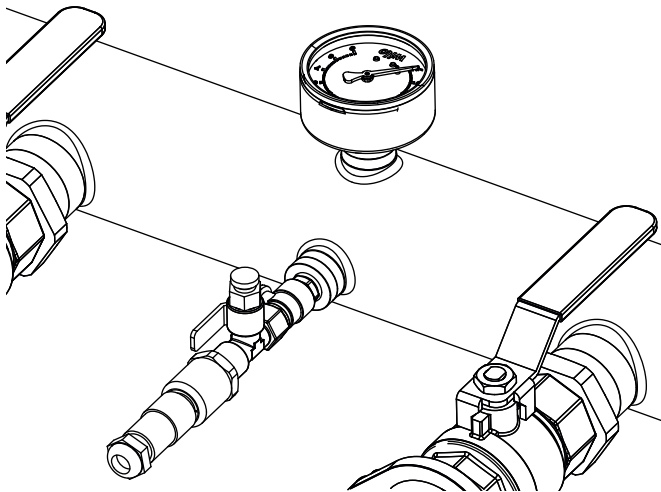


Fig. 6f

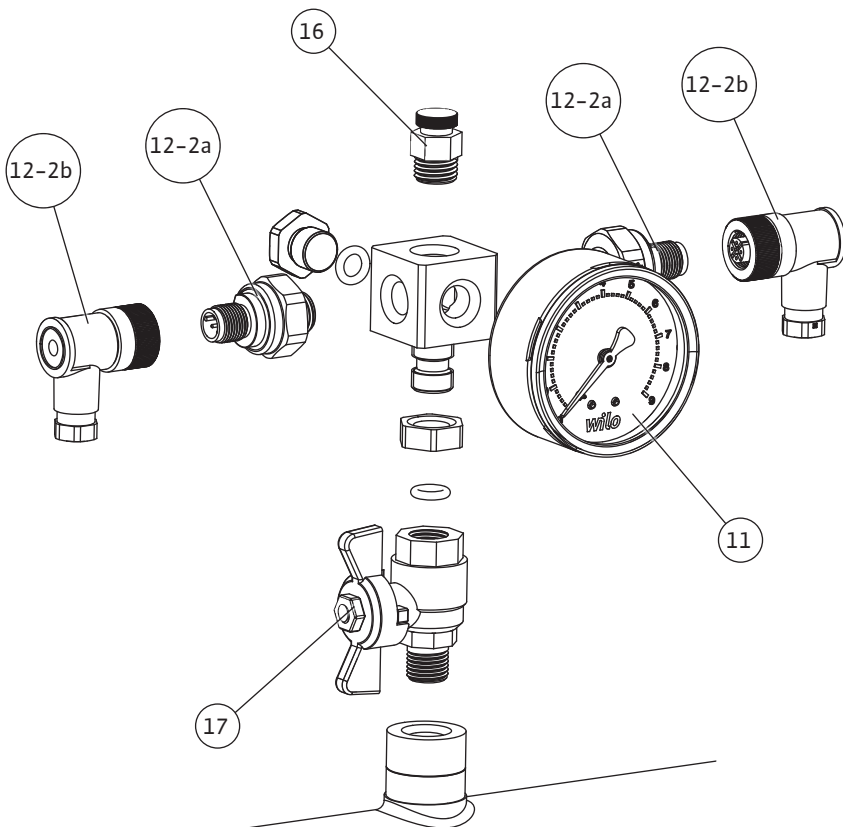
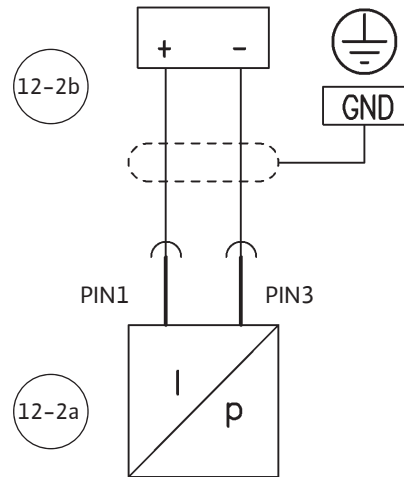
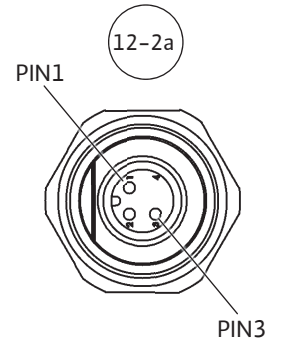
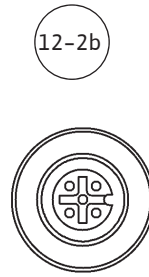
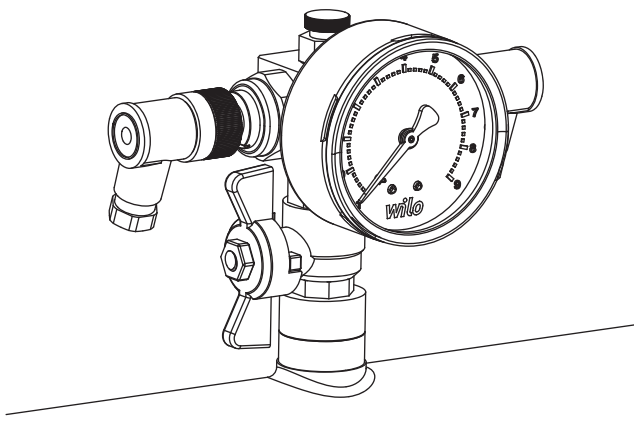


Fig. 7

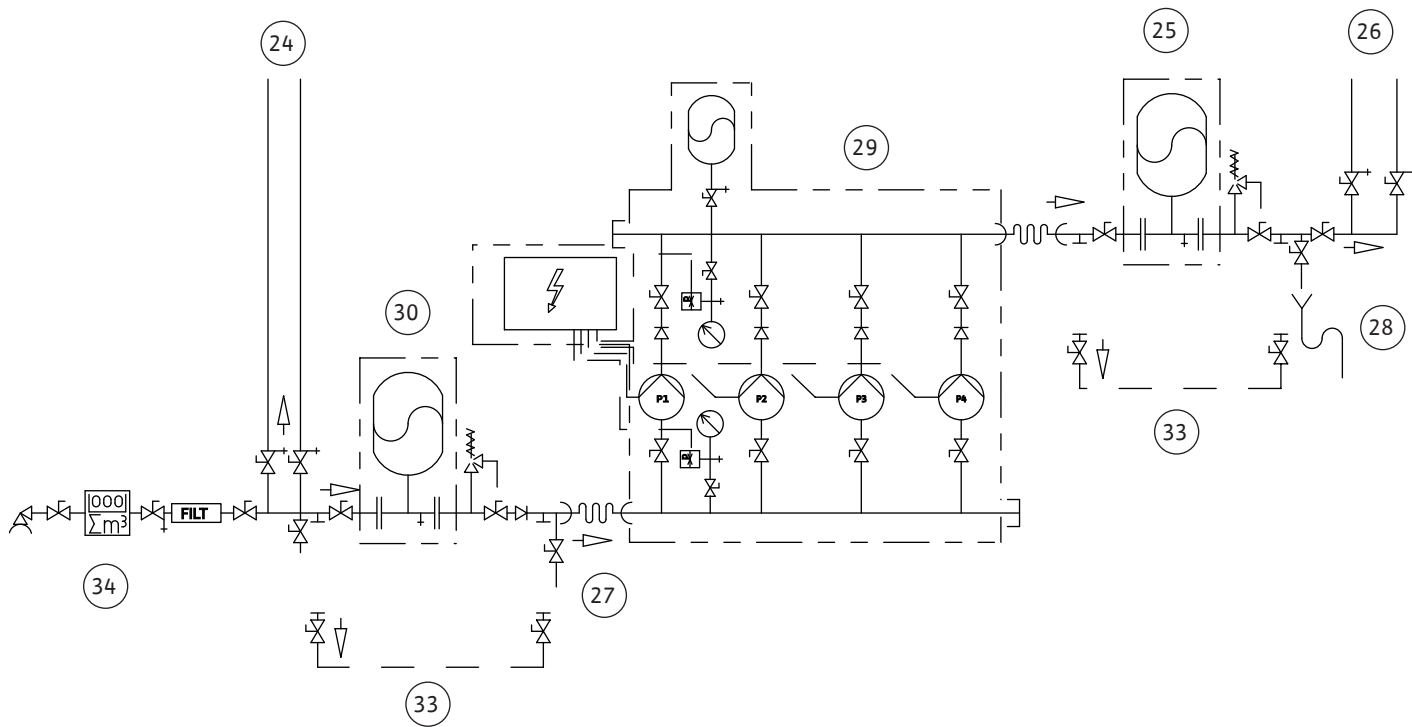


Fig. 8

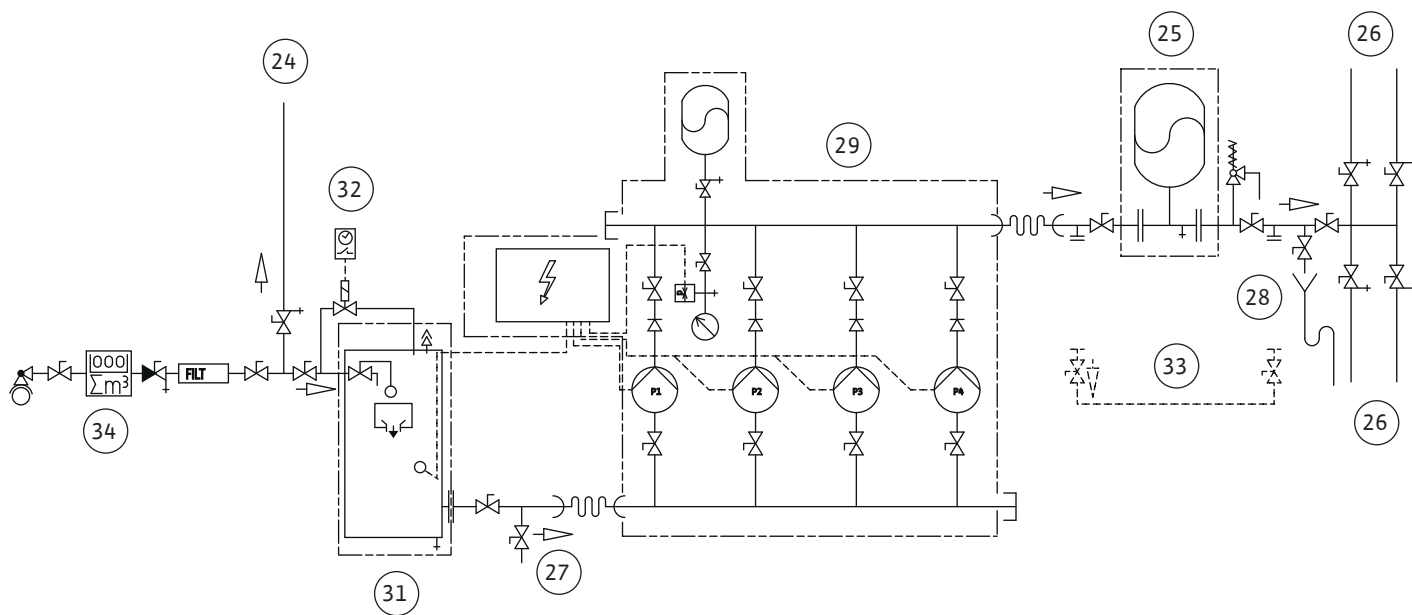


Fig. 9

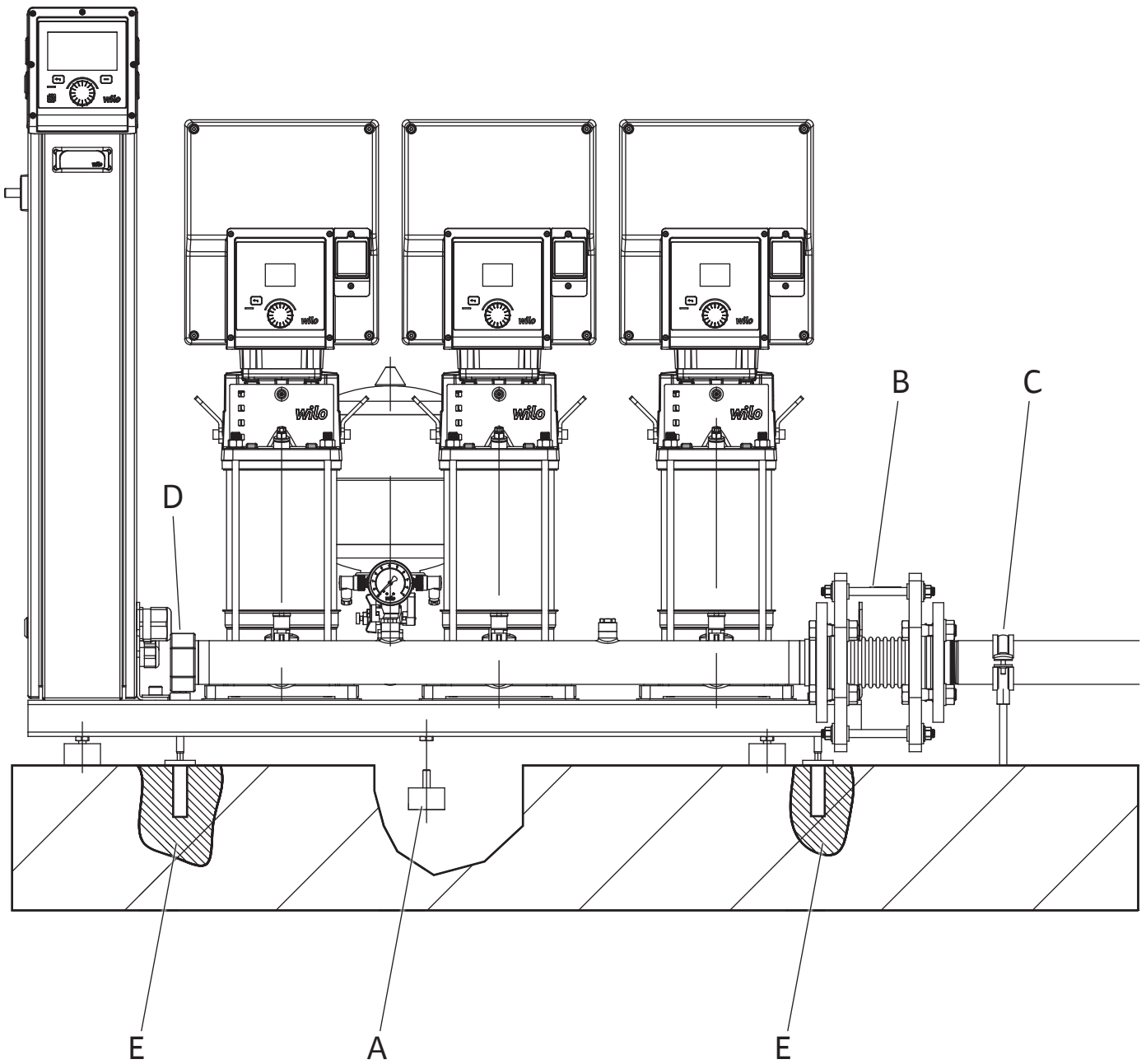


Fig. 10

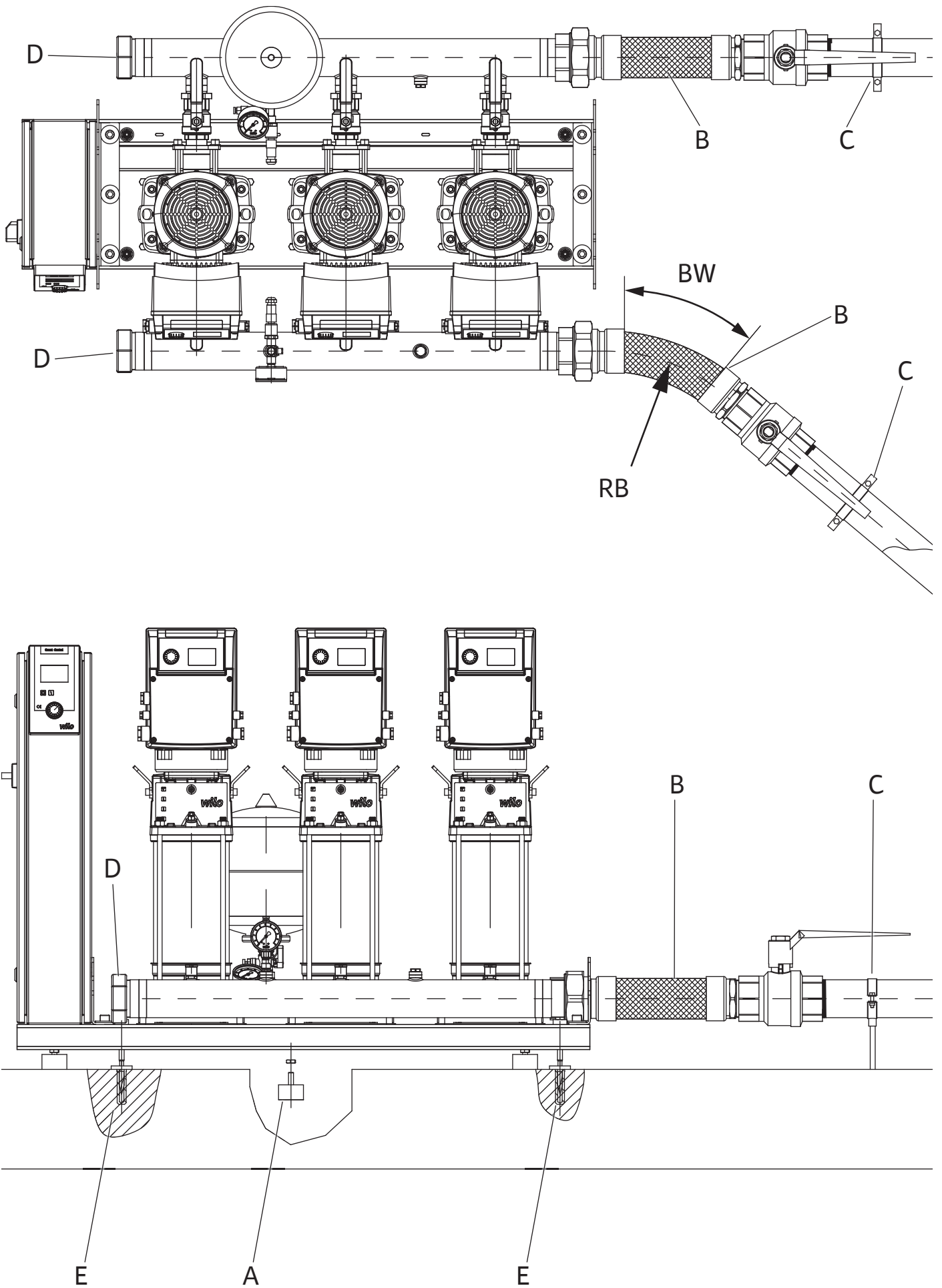


Fig. 11a

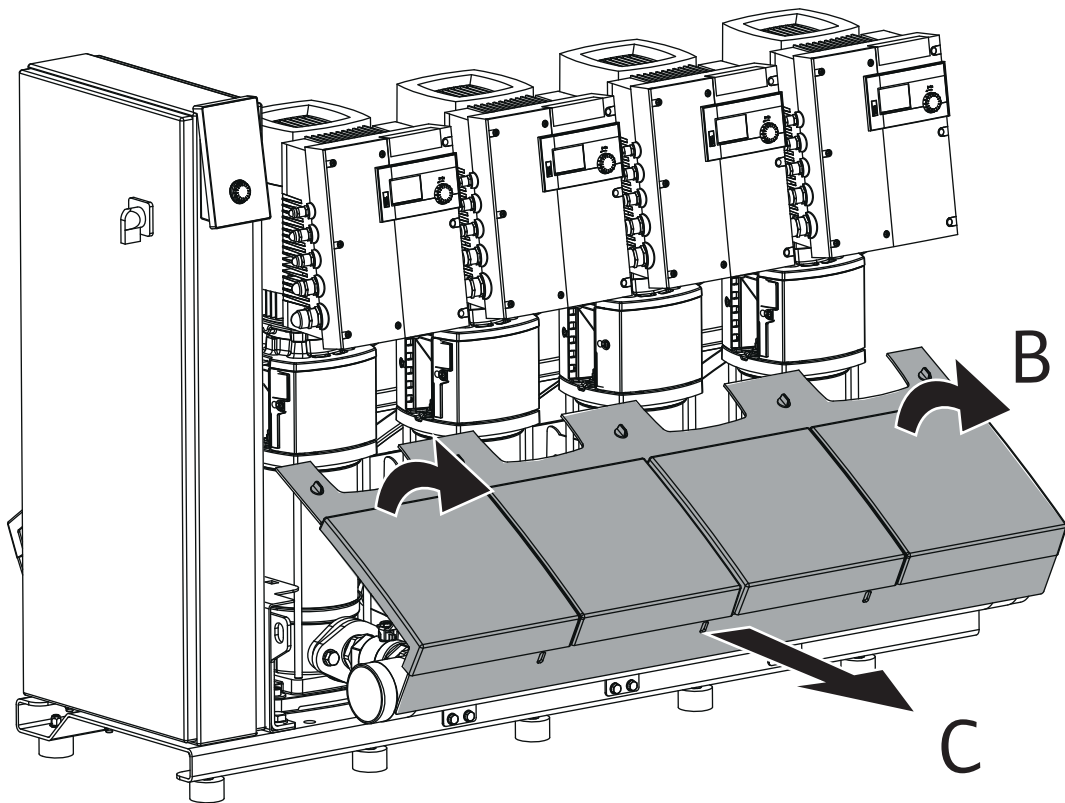
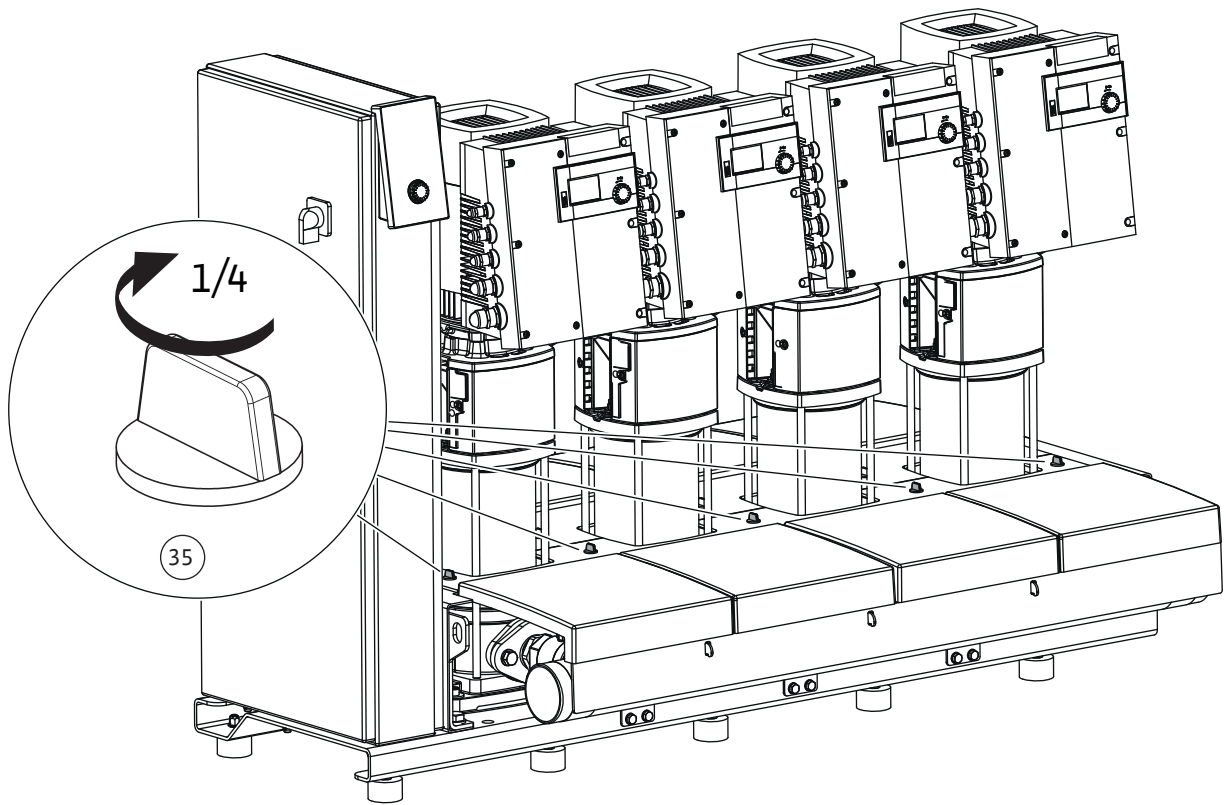


Fig. 11b

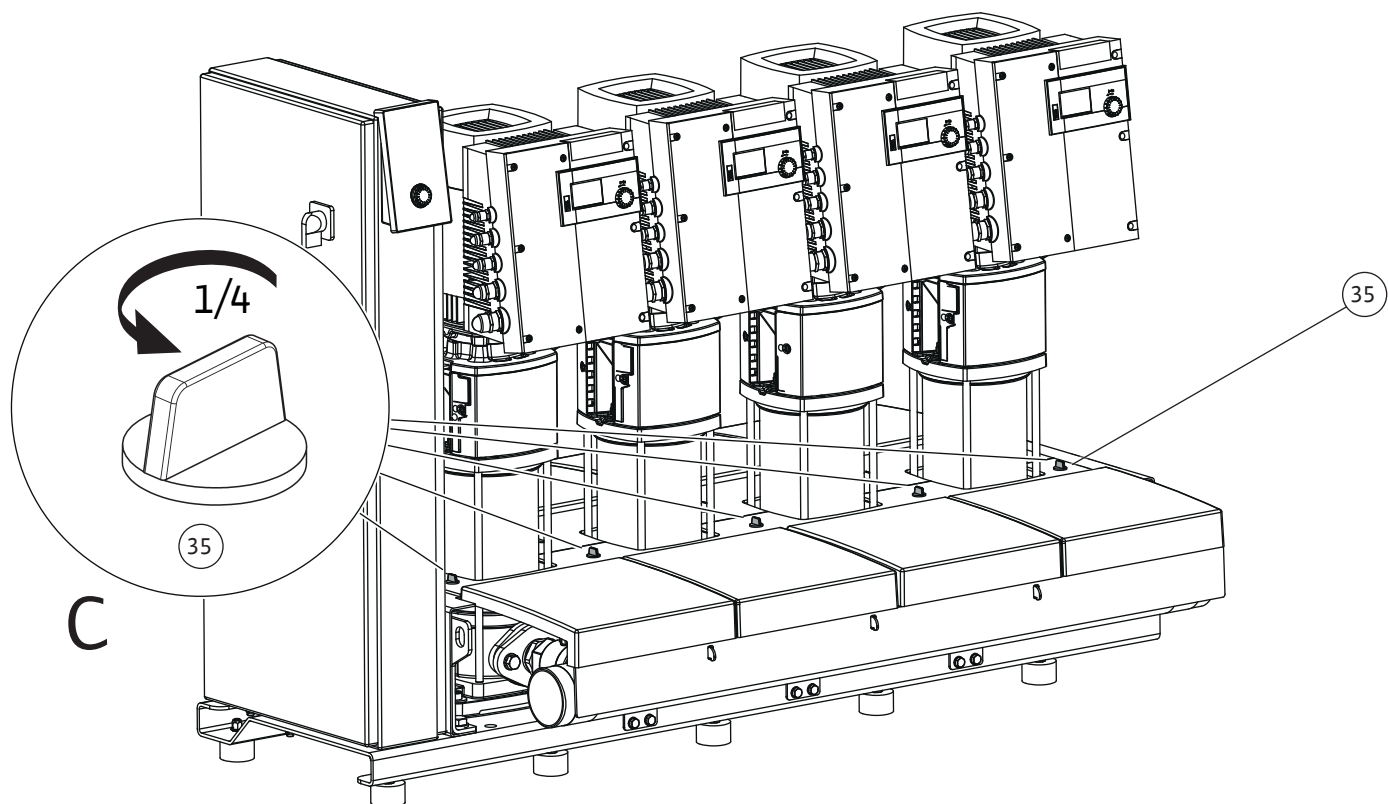
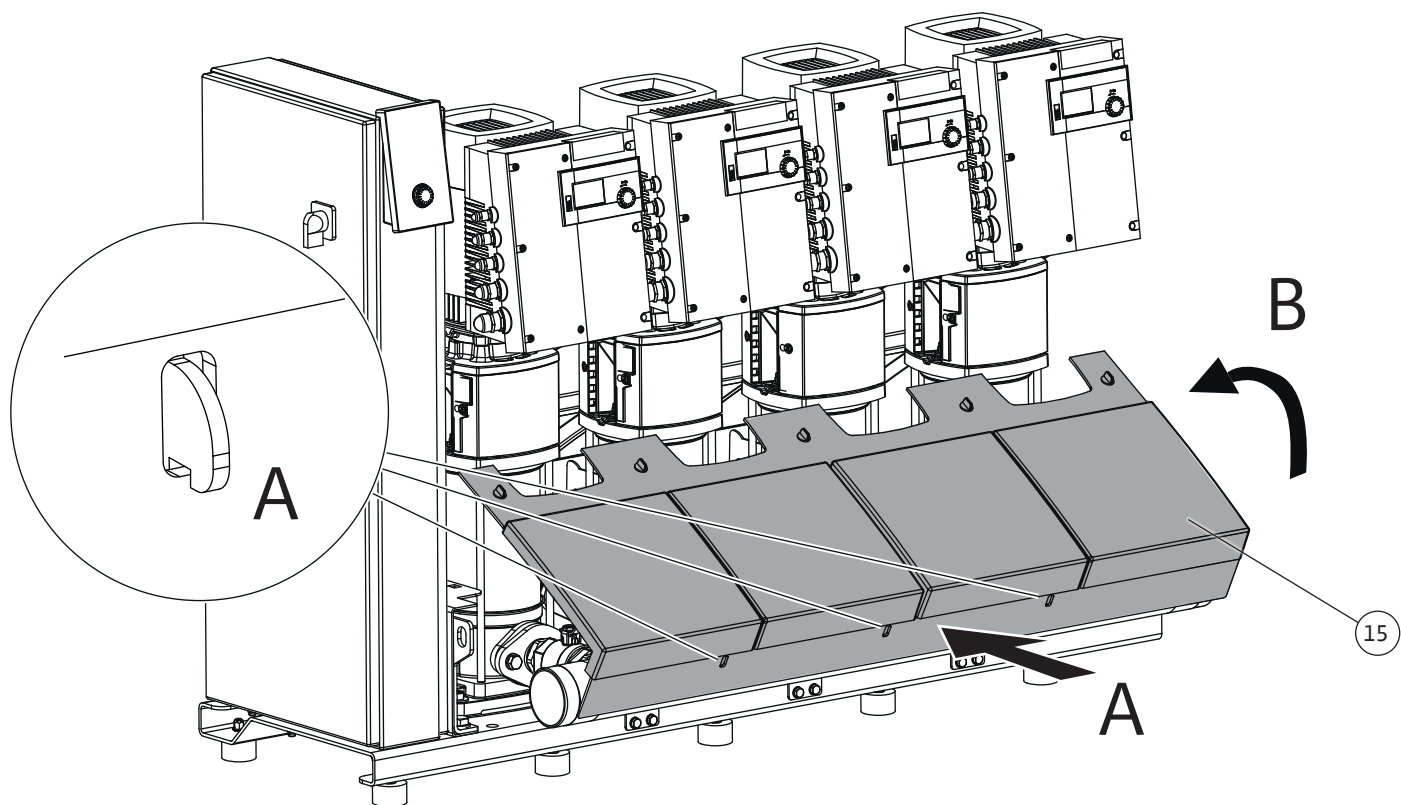


Fig. 12

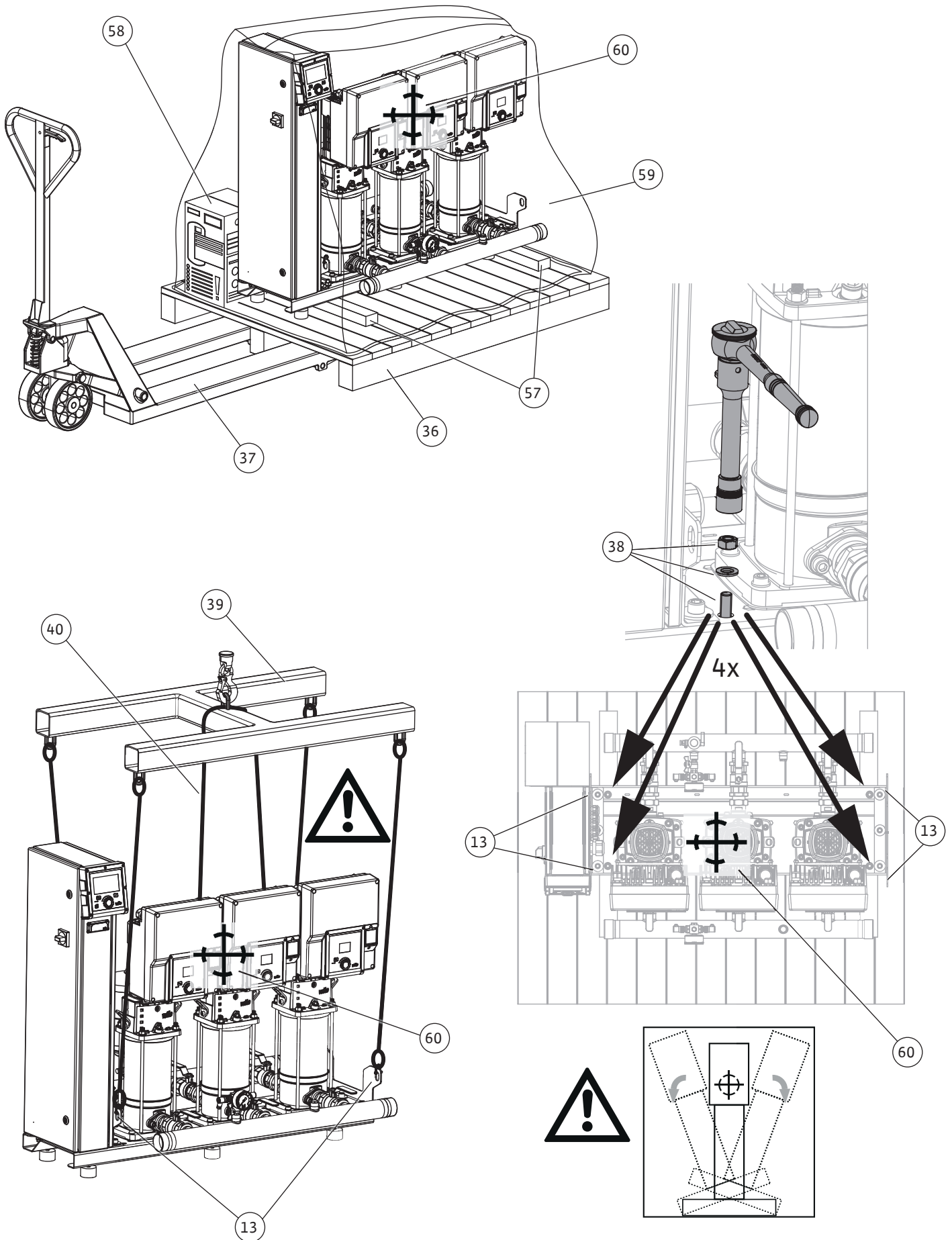


Fig. 13a

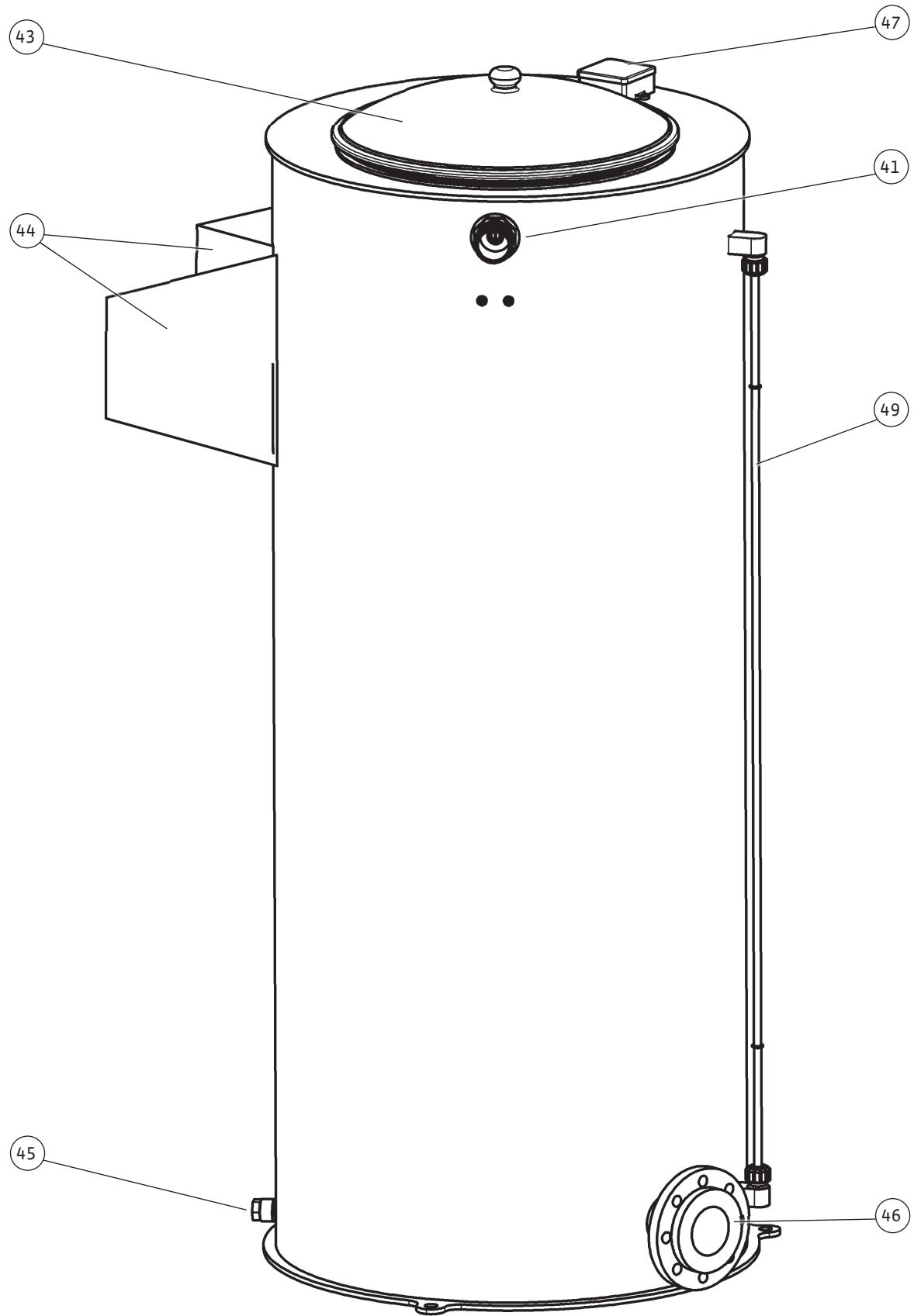


Fig. 13b

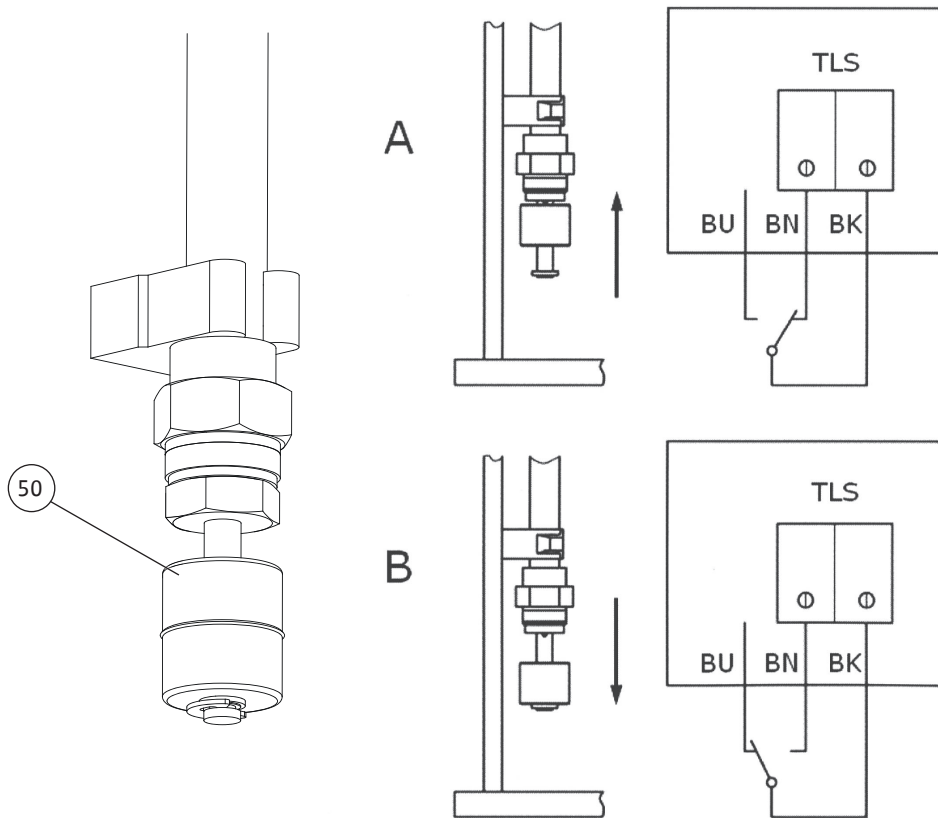
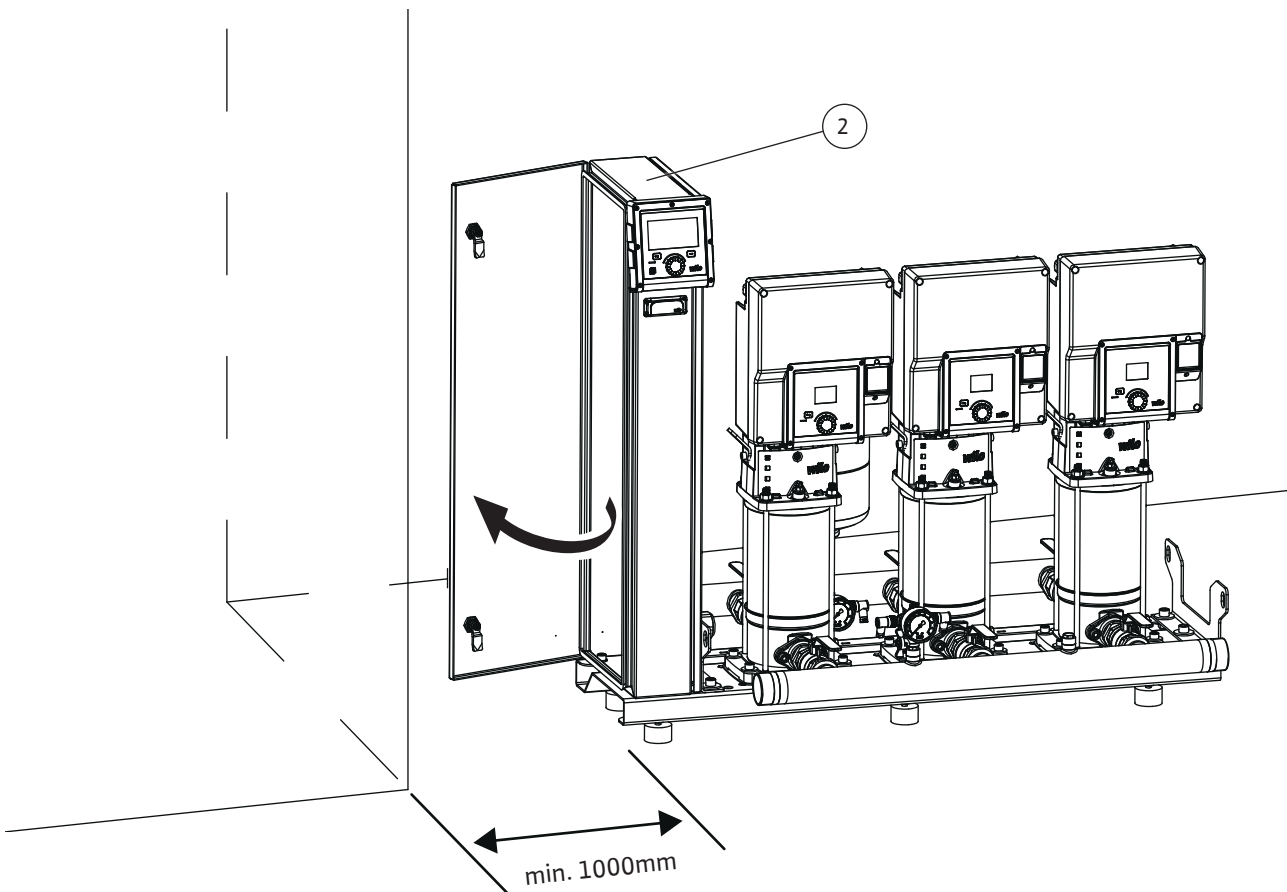


Fig. 14



Tartalomjegyzék

	12.5	Elemek/akkumulátorok	57
1	Általános megjegyzések		24
1.1	Az utasítással kapcsolatos tudnivalók		24
1.2	Szerzői jog		24
1.3	A módosítások jogának fenntartása		24
1.4	Garancia és felelősség kizárása		24
2	Biztonság		24
2.1	A biztonsági előírások jelölése		24
2.2	A személyzet szakképzése		26
2.3	Az elektromos részegységeken végzett munkák		26
2.4	Felügyeleti berendezések		26
2.5	Szállítás		27
2.6	Telepítési/szétszerelési munkálatok		27
2.7	Működés közben		28
2.8	Karbantartási munkák		28
2.9	Az üzemeltető kötelességei		28
3	Alkalmazás/használat		29
3.1	Rendeltetésszerű használat		29
3.2	Nem rendeltetésszerű használat		30
4	Termékleírás		30
4.1	A típusjel magyarázata		30
4.2	Műszaki adatok		31
4.3	Szállítási terjedelem		33
4.4	Tartozékok		33
4.5	A berendezés alkotóelemei		34
4.6	Funkció		35
5	Szállítás és tárolás		39
5.1	Leszállítás		40
5.2	Szállítás		41
5.3	Tárolás		41
6	Telepítés és villamos csatlakoztatás		41
6.1	A telepítés helye		41
6.2	Összeszerelés		42
6.3	Villamos csatlakoztatás		48
7	Üzembe helyezés		48
7.1	Előkészítő műveletek és ellenőrző intézkedések		49
7.2	Vízhiány védelem (WMS)		50
7.3	A rendszer üzembe helyezése		51
8	Üzemen kívül helyezés/szétszerelés		51
9	Karbantartás		51
9.1	A nyomásfokozó telep vizsgálatai		51
9.2	Előnyomás ellenőrzése		52
10	Üzemzavarok, azok okai és elhárításuk		52
11	Pótalkatrészek		56
12	Ártalmatlanítás		56
12.1	Olajok és kenőanyagok		56
12.2	Víz-glikol keverék		56
12.3	Védőruházat		56
12.4	Információ a használt elektromos és elektronikai termékek begyűjtéséről		56
13	Függelék		58
13.1	Ábrák magyarázata		58

1 Általános megjegyzések

1.1 Az utasítással kapcsolatos tudnivalók

A jelen útmutató a berendezés része. Az útmutató betartása előfeltétele a berendezés helyes kezelésének és használatának:

- Minden tevékenység elvégzése előtt gondosan olvassa el az útmutatót.
- Az útmutatót mindig tartsa hozzáférhető helyen.
- Vegye figyelembe a termék összes jellemzőjét.
- Ügyeljen a terméken található jelölésekre.

Az eredeti üzemeltetési utasítás nyelve a német. Ezen útmutató más nyelvű változatai az eredeti üzemeltetési utasítás fordításai.

1.2 Szerzői jog

WILO SE © 2023

A jelen dokumentum továbbadása, valamint sokszorosítása, értékesítése és tartalmának közreadása kifejezett engedély hiányában tilos. A fentiek figyelmen kívül hagyása kártérítési kötelezettséget von maga után. Minden jog fenntartva.

1.3 A módosítások jogának fenntartása

A(z) Wilo fenntartja magának a jogot, hogy a megadott adatokat bejelentés nélkül módosítsa, és semmilyen garanciát nem vállal a műszaki pontatlanságokért és/vagy információk kihagyásáért. A feltüntetett ábrák eltérhetnek az eredetitől, és a termék példajellegű bemutatására szolgálnak.

1.4 Garancia és felelősség kizárása

A(z) Wilo különösképpen nem vállal semmilyen garanciát, ill. felelősséget az alábbi esetekben:

- Elégtelen méretezés az üzemeltető vagy a megrendelő által közölt hibás vagy hamis adatok miatt
- Az ebben az útmutatóban leírtak be nem tartása
- Nem rendeltetésszerű használat
- Szakszerűtlen tárolás vagy szállítás
- Hibás telepítés vagy szétszerelés
- Hiányos karbantartás
- Nem engedélyezett javítás
- Hibás alapozás
- Kémiai, elektromos vagy elektrokémiai hatások
- Kopás

2 Biztonság

Ez a fejezet alapvető előírásokat tartalmaz a berendezés egyes életszakaszaihoz. Az előírások figyelmen kívül hagyása a következő veszélyeket vonja maga után:

- emberek veszélyeztetése villamos, mechanikai és bakteriológiai hatások, valamint elektromágneses mezők miatt
- a környezet veszélyeztetése veszélyes anyagok kijutása révén
- dologi károk
- a termék fontos funkcióinak leállása

Az előírások figyelmen kívül hagyása a kártérítésre vonatkozó bármiféle jogosultság elvesztését vonja maga után.

Ügyeljen ezen kívül a további fejezetekben található utasításokra és biztonsági előírásokra!

2.1 A biztonsági előírások jelölése

Jelen beépítési és üzemeltetési utasítás dologi károkra és személyi sérülésekre vonatkozó biztonsági előírásokat tartalmaz. A biztonsági előírásokat különféleképpen jelezzük:

- A személyi sérülésekre vonatkozó biztonsági előírások egy figyelemfelhívó kifejezéssel kezdődnek és egy megfelelő **szimbólum előzi meg őket** és szürke háttéren jelennek meg.



VESZÉLY

A veszély típusa és forrása!

A veszély hatásai és az elkerülésre vonatkozó utasítások.

- A dologi károkra vonatkozó biztonsági előírások egy figyelemfelhívó kifejezéssel kezdődnek, és szimbólum **nélkül** szerepelnek.

VIGYÁZAT

A veszély típusa és forrása!

Hatások és információk.

Figyelemfelhívó kifejezések

- **VESZÉLY!**
A figyelmen kívül hagyása halált vagy nagyon súlyos sérülést okoz!
- **FIGYELMEZTETÉS!**
A figyelmen kívül hagyása (nagyon súlyos) sérülést okozhat!
- **VIGYÁZAT!**
A figyelmen kívül hagyása dologi károkat okozhat, a termék teljes meghibásodása is előfordulhat.
- **ÉRTESÍTÉS!**
Hasznos megjegyzés a termék kezelésével kapcsolatban

Szövegkiemelések

- ✓ Feltétel
- 1. Munkafázis/felsorolás
 - ⇒ Megjegyzés/utasítás
 - ▶ Eredmény

Szimbólumok

Ebben az utasításban a következő szimbólumokat alkalmazzuk:



Általános veszélyszimbólum



Elektromos feszültség veszélye



Általános figyelmeztető szimbólum



Figyelmeztetés lengő teherre



Személyes védőfelszerelés: Viseljen védősisakot



Személyes védőfelszerelés: Viseljen hallásvédő eszközt



Személyes védőfelszerelés: Viseljen lábvédő eszközt



Személyes védőfelszerelés: Viseljen kézvédő eszközt



Hasznos tudnivaló

2.2 A személyzet szakképzése

- A személyzetnek oktatásban kell részesülnie az érvényes helyi baleset-megelőzési előírásokra vonatkozóan.
- A személyzet elolvasta és megértette a beépítési és üzemeltetési utasítást.
- Az elektromos részegységeken végzett munkák: képzett elektrotechnikai szakember
Megfelelő szakmai képesítéssel (EN 50110-1 szerint), ismeretekkel és tapasztalattal rendelkező személy, aki képes felismerni az elektromosság veszélyeit és elkerülni azokat.
- Emelési munkák: az emelőberendezések kezelésében jártas szakemberek
Emelőeszköz, kötözőeszköz, rögzítési pontok
- A telepítést/szűrszerelést olyan szakembernek kell végeznie, aki rendelkezik a szükséges szerszámokra és előírt rögzítőanyagokra vonatkozó képesítéssel.
- Kezelés/vezérlés: A teljes rendszer működéséről oktatást kapott kezelőszemélyzet

2.3 Az elektromos részegységeken végzett munkák

- Az áram csatlakoztatásánál be kell tartani a helyi előírásokat.
- Be kell tartani a helyi energiaellátó vállalat előírásait is.
- Az elektromos munkákat mindig elektromos szakemberrel kell elvégeztetni.
- Földelje a terméket.
- Az elektromos csatlakoztatást a kapcsoló- és szabályozókészülék útmutatója alapján kell elvégezni.
- A személyzetet oktatásban kell részesíteni az elektromos csatlakozás kivitelezéséről.
- A személyzetet ki kell képezni a termék lekapcsolási lehetőségeivel kapcsolatban is.
- Válassza le a terméket az elektromos hálózatról, és biztosítsa az illetéktelen visszakapcsolás ellen.
- Cserélje ki a meghibásodott csatlakozókábeleket. Vegye fel a kapcsolatot az ügyfélszolgálattal.

2.4 Felügyeleti berendezések

Az alábbi felügyeleti berendezéseket az építető biztosítja, ha a berendezés szállítási terjedelme nem tartalmaz kapcsolószerényt.

Vezetékvédő kapcsoló

- A vezetékvédő kapcsoló teljesítménye és kapcsolási karakterisztikája a csatlakoztatott termék névleges áramfelvétel szerint került megtervezésre.
- Tartsa be a helyi előírásokat.

Motorvédő kapcsoló

- Dugasz nélküli termék: építsen be motorvédő kapcsolót! A minimális követelmény egy hőmérséklet-kompenzációs, differenciális kioldású és visszakapcsolási retesszel rendelkező termikus jelfogó/motorvédő kapcsoló a helyi előírások szerint.
- Instabil áramhálózatok: szükség esetén további védelmi berendezéseket (pl. túlfeszültség, alacsony hálózati feszültség vagy fáziskiesés elleni relé stb.) kell beépíteni.

Az alábbi biztonsági berendezéseket ezenkívül az építetőnek kell telepítenie:

Hibaáram védőkapcsoló (RCD)

- A hibaáram-védőkapcsolót (RCD) a helyi energiaellátó vállalat előírásait szerint szerelje be.
- Ha személyek megérinthetik a terméket és a vezetőképes folyadékokat, szereljen be egy hibaáram védőkapcsolót (RCD).
- Frekvenciaváltóval ellátott berendezéseknél/szivattyúknál használjon minden áramfajtára érzékeny hibaáram-védőkapcsolót (RCD B típus).

2.5 Szállítás

- A következő védőfelszereléseket kell viselni:
 - Biztonsági cipő
 - Védősisak (emelőeszközök alkalmazása esetén)
- Tartsa be az alkalmazás helyén érvényes, a munkahelyi biztonságra és baleset-megelőzésre vonatkozó törvényeket és előírásokat.
- Csak törvényileg előírt és engedélyezett emelőeszközt és kötözőeszközt szabad használni.
- A kötözőeszközt a fennálló feltételek alapján (időjárás, rögzítési pont, terhelés stb.) válassza ki.
- A kötözőeszközt mindig a rögzítési pontoknál rögzítsük.
- Ellenőrizze a kötözőeszköz tengely rögzítettségét.
- Biztosítsa az emelőeszköz stabilitását.
- Szükség esetén (pl. ha a hely nem jól belátható) bízson meg egy második személyt a koordinálással.
- Tilos a lengő teher alatt tartózkodni. **Ne** mozgassa a terhet olyan munkahelyek felett, ahol személyek tartózkodnak.

2.6 Telepítési/szűréselési munkálatok

- A következő védőfelszereléseket kell viselni:
 - Biztonsági cipő
 - Biztonsági kesztyű vágási sérülések ellen

- Tartsa be az alkalmazás helyén érvényes, a munkahelyi biztonságra és baleset-megelőzésre vonatkozó törvényeket és előírásokat.
- Válassza le a terméket az elektromos hálózatról, és biztosítsa az illetéktelen visszakapcsolás ellen.
- Minden forgó alkatrésznek nyugalmi helyzetben kell lennie.
- Tisztítsa meg alaposan a terméket.

2.7 Működés közben

- Viselni kell az üzemeltetési szabályzatban előírt védőfelszerelést.
- A munkaterületet jelezni kell és le kell zárni.
- A működés során senki sem tartózkodhat a munkaterületen.
- A termék ki- és bekapcsolását a folyamattól függően külön vezérlések végzik. Áramkimaradások után a termék képes automatikusan bekapcsolni.
- Minden egyes esetben haladéktalanul jelenteni kell a felelős személynek az üzemzavart vagy a rendellenességet.
- Ha hibák merülnek fel, a kezelő azonnal kapcsolja ki a terméket
- Nyissa ki a hozzáfolyó és nyomócsővezetékben lévő összes toldózárat.
- Biztosítsa a szárazonfutás elleni védelmet.

2.8 Karbantartási munkák

- A következő védőfelszereléseket kell viselni:
 - Biztonsági cipő
 - Biztonsági kesztyű vágási sérülések ellen
- Válassza le a terméket az elektromos hálózatról, és biztosítsa az illetéktelen visszakapcsolás ellen.
- A munkavégzési területen biztosítsa a tisztaságot, a szárazságot és a jó megvilágítást.
- Csak olyan karbantartási munkákat végezzen, amelyek szerepelnek a jelen beépítési és üzemeltetési utasításban.
- Csak a gyártó eredeti alkatrészeit használjuk. Az eredeti alkatrésztől eltérő alkatrészek használata felmenti a gyártót mindennemű jótállás alól.
- A szállítható közeg és az üzemanyag szivárgását azonnal fogja fel, és az érvényes helyi irányelvek alapján ártalmatlanítsa.
- Tisztítsa meg alaposan a terméket.

2.9 Az üzemeltető kötelességei

- A személyzet anyanyelvén rendelkezésre kell bocsátani a beépítési és üzemeltetési utasítást.
- A személyzetet a megadott munkákhoz szükséges képzésben kell részesíteni.
- Biztosítson védőfelszerelést. Gondoskodjon arról, hogy a személyzet viselje is a védőfelszerelést.
- A terméken elhelyezett biztonsági és figyelmeztető táblákat folyamatosan olvasható állapotban kell tartani.
- A személyzetet ki kell oktatni a rendszer működésmódjáról.

- Ki kell zárni az elektromos áram által okozott veszélyek kialakulását.
- A munkaterületet jelezni kell és le kell zárni.
- A biztonságos működéshez meg kell határozni a személyzet munkabeosztását.
- Végezze el a hangnyomás-mérést. 85 dB(A) feletti hangnyomás esetén hallásvédelmet kell viselni. A megjegyzést fel kell venni az üzemeltetési utasításba!

A termék használata során tartsa be a következőket:

- A 16 év alatti személyek számára a használat tilos.
- A 18 év alatti személyeket szakembernek kell felügyelnie!
- Korlátozott testi, érzékszervi vagy szellemi képességekkel rendelkező személyek részére a használat tilos!

3 Alkalmazás/használat

3.1 Rendeltetésszerű használat

Működés és használat

Az SiBoost Smart sorozatú Wilo nyomásfokozó telepek a vízellátó rendszerek nyomásának fokozására és fenntartására szolgálnak.

A berendezés az alábbi funkcióban kerül használatra:

- Ivóvízellátó-telep, elsősorban magas lakóépületekben, kórházakban, közigazgatási és ipari épületekben, amelyek felépítése, működése és kapacitásigénye megfelel a következő szabványoknak és előírásoknak:
 - DIN 1988 (Németország)
 - DIN 2000 (Németország)
 - 98/83/EK EU-irányelv
 - Ivóvízrendelet érvényes változata (Németország)
 - DVGW-irányelvek (Németország)
- Ipari berendezés vízellátó és hűtőrendszerekhez
- Tűzoltóvíz-ellátó berendezés önségítő tevékenységhez
- Öntözési és esőztetési rendszer

A Wilo nyomásfokozó telepekre vonatkozó aktuális tervezési, telepítési és alkalmazási utasítások a Wilo kézikönyv „Tips and tricks Booster” fejezetében, valamint a további szivattyú- és rendszertechnikával kapcsolatos Wilo-kézikönyvekben és -brosúrákban található, lásd: <https://wilo.com>.

Az Ön biztonsága érdekében

A rendeltetésszerű használatba tartoznak az alábbiak:

- Ezen beépítési és üzemeltetési utasításban található tudnivalók elolvasása és teljes körű betartása.
- A jogszabályban foglalt baleset-megelőzési és környezetvédelmi előírások betartása.
- A felülvizsgálati és karbantartási előírások betartása.
- A belső üzemi előírások és utasítások betartása.

A nyomásfokozó telep a gyártói specifikációk, a legfrissebb műszaki ismeretek és az elfogadott biztonságtechnikai szabályok alapján készült. Hibás kezelés vagy helytelen használat esetén azonban a kezelő vagy harmadik fél súlyos és életveszélyes sérülésének ill. a berendezés vagy egyéb anyagi értékek károsodásának veszélye áll fenn.

A nyomásfokozó telep biztonsági berendezései úgy vannak kialakítva, hogy a kezelőszemélyzet veszélyeztetése rendeltetésszerű használat esetén kizárt.

A nyomásfokozó telep csak kifogástalan műszaki állapotban, valamint rendeltetésszerűen, biztonság- és veszélytudatos módon használható a jelen beépítési és üzemeltetési utasítás betartása mellett. A biztonságot negatívan befolyásoló üzemzavarokat a szakképzett személyzetnek haladéktalanul el kell hárítania.

3.2 Nem rendeltetésszerű használat

Lehetséges hibás alkalmazások

A nyomásfokozó telep nem használható olyan alkalmazásokban, melyeket a gyártó kifejezetten nem írt elő. Különösen ide tartoznak az alábbiak:

- A berendezésben felhasznált szerkezeti anyagokat kémiai vagy mechanikai módon megtámadó közegek szállítása
- Abrázív vagy hosszúszálas alkotóelemeket tartalmazó közegek szállítása
- A gyártó előírásában nem szereplő közegek szállítása

Kábító hatást előidéző szerek (pl. alkohol, gyógyszerek, kábítószerek) hatása alatt álló személyek nincsenek felhatalmazva arra, hogy a nyomásfokozó telepet bármilyen módon kezeljék, karbantartsák vagy átépítsék.

Nem rendeltetésszerű használat

Nem rendeltetésszerű használatról akkor beszélünk, ha a nyomásfokozó telepben a rendeltetésszerű használatban leírtaktól eltérő anyagok feldolgozására kerül sor. A nyomásfokozó telep alkotóelemeinek módosítása nem rendeltetésszerű használatot eredményez.

Minden pótalkatrésznek meg kell felelnie a gyártó által meghatározott műszaki követelményeknek. A harmadik féltől beszerzett alkatrészek esetén nincs rá garancia, hogy azok tervezése és gyártása az igénybevételnek és a biztonsági követelményeknek megfelelően történt. Eredeti pótalkatrészek használata esetén ez mindig biztosított.

A nyomásfokozó telepen végzett módosítások (a működésmód mechanikai vagy elektromos módosításai) kizárják a gyártó jótállását az ebből fakadó károk esetén. Ugyanez vonatkozik a biztonsági berendezések és szelepek beépítésére és beállítására, valamint a tartóelemek módosítására is.

4 Termékleírás

4.1 A típusjel magyarázata

Példa	Wilo-SiBoost Smart-2HELIX V605
Wilo	Márkanév
SiBoost	Nyomásfokozó telepek termékcsalád
Smart	Gyártási sorozat megnevezése
2	Szivattyúk száma
HELIX	Szivattyúk sorozatneve (lásd a szivattyúhoz mellékelt dokumentációt)
-V	Szivattyú kivitele, függőleges alapkivitel
6	Q névleges térfogatáram [m ³ /h] szivattyúként (2-pólusú kivitel 50 Hz)
05	Szivattyúk fokozatszám

Példa	Wilo-SiBoost Smart-2HELIX V604/380-60
Wilo	Márkanév
SiBoost	Nyomásfokozó telepek termékcsalád
Smart	Gyártási sorozat megnevezése
2	Szivattyúk száma
HELIX	Szivattyúk sorozatneve (lásd a szivattyúhoz mellékelt dokumentációt)
-V	Szivattyú kivitele, függőleges alapkivitel
6	Q névleges térfogatáram [m ³ /h] szivattyúként (2-pólusú kivitel 50 Hz)
04	Szivattyúk fokozatszám
380	Méretezési feszültség 380 V (3~)
60	Frekvencia, itt 60 Hz

Példa	Wilo-SiBoost Smart FC-3HELIX V1007
Wilo	Márkanév
SiBoost	Nyomásfokozó telepek termékcsalád

Példa	Wilo-SiBoost Smart FC-3HELIX V1007
Smart	Gyártási sorozat megnevezése
FC	Beépített frekvenciaváltóval (Frequency Converter) a szabályozókészülékben
3	Szivattyúk száma
HELIX	Szivattyúk sorozatneve (lásd a szivattyúhoz mellékelt dokumentációt)
-V	Szivattyú kivitele, függőleges alapkivitel
10	Q névleges térfogatáram [m ³ /h] szivattyúnként (2-pólusú kivitel 50 Hz)
07	Szivattyúk fokozatszám

Példa	Wilo-SiBoost2.0 Smart-4HELIX VE1603
Wilo	Márkanév
SiBoost	Nyomásfokozó telepek termékcsalád
2.0	Generációs jelölés
Smart	Gyártási sorozat megnevezése
4	Szivattyúk száma
HELIX	Szivattyúk sorozatneve (lásd a szivattyúhoz mellékelt dokumentációt)
-VE	Szivattyú kivitele, függőleges elektronikus kivitel (frekvenciaváltóval)
16	Q névleges térfogatáram [m ³ /h] szivattyúnként (2-pólusú kivitel 50 Hz)
03	Szivattyúk fokozatszám

4.2 Műszaki adatok

Max. térfogatáram	lásd a katalógust/adatlapot
Max. szállítómagasság	lásd a katalógust/adatlapot
Fordulatszám	<ul style="list-style-type: none"> 2800–2900 f/perc (állandó fordulatszám) HELIX V 900–3600 f/perc (változó fordulatszám) HELIX VE, MWISE 3500 f/perc (állandó fordulatszám) HELIX V 60 Hz
Hálózati feszültség	<ul style="list-style-type: none"> 3~ 400 V ±10 % V (L1, L2, L3, PE) 3~ 380 V ±10 % V (L1, L2, L3, PE), 60 Hz-es változat
Névleges áram	lásd a típustáblát
Frekvencia	<ul style="list-style-type: none"> 50 Hz (Helix V, speciális változat: 60 Hz) 50/60 Hz (Helix VE, Helix EXCEL)
Villamos csatlakoztatás	(lásd a szabályozókészülék beépítési és üzemeltetési utasítását és kapcsolási rajzát)
Szigetelési osztály	F
Védelmi osztály	IP54 (HELIX V; VE; EXCEL...)/IP44 (MWISE)
P ₁ teljesítményfelvétel	Lásd a szivattyú/motor típustábláját
P ₂ teljesítményfelvétel	Lásd a szivattyú/motor típustábláját
Névleges átmérők	R1½ / R1½
Csatlakozás	(..2HELIX VE 2) (..2MWISE 2)
Szívó-/nyomócső	(..2HELIX V/VE/EXCEL 4) (..3HELIX VE 2) (..3HELIX V 4) (..2HELIX V 4.. (60 Hz))

	R2 / R2	(..2HELIX V/VE/EXCEL 6) (..2MWISE 4) (..3MWISE 2) (..3HELIX VE/EXCEL 4) (..4MWISE 2) (..4HELIX VE 2) (..4HELIX V 4) (..2HELIX V 6..(60 Hz)) (..3HELIX V 4...(60 Hz))
	R2½ / R2½	(..2MWISE 8) (..2HELIX V/VE/EXCEL 10) (..2HELIX V 16) (..3MWISE 4) (..3HELIX V/VE/EXCEL 6) (..3HELIX V/VE/EXCEL 10) (..4MWISE 4) (..4HELIX VE/EXCEL 4) (..4HELIX V/VE/EXCEL 6) (..2HELIX V 10..(60 Hz)) (..3HELIX V 6..(60 Hz)) (..3HELIX V 10..(60 Hz)) (..4HELIX V 4..(60 Hz)) (..4HELIX V 6..(60 Hz))
	R3 / R3	(..2HELIX VE/EXCEL 16) (..2HELIX V/VE/EXCEL 22) (..3MWISE 8) (..3HELIX V 16) (..4MWISE 8) (..4HELIX V/VE/EXCEL 10) (..2HELIX V 16..(60 Hz)) (..4HELIX V 10..(60 Hz))
	DN 100 / DN 100	(..2HELIX V/VE/EXCEL 36) (..3HELIX VE/EXCEL 16) (..3HELIX V/VE/EXCEL 22) (..4HELIX V/VE/EXCEL 16) (..3HELIX V 16..(60 Hz)) (..4HELIX V 16..(60 Hz))
	DN 125 / DN 125	(..2HELIX V/VE/EXCEL 52) (..3HELIX V/VE/EXCEL 36) (..4HELIX V/VE/EXCEL 22)
	DN 150 / DN 150	(..3HELIX V/VE/EXCEL 52) (..4HELIX V/VE/EXCEL 36)
	DN 200 / DN 200	(..4HELIX V/VE/EXCEL 52)
	(Módosítások joga fenntartva/lásd a mellékelt telepítési rajzot is)	
Megengedett környezeti hőmérséklet	5 °C – 40 °C	

Megengedett szállítható közegek	Levegőanyagtól mentes, tiszta víz
Közeg megengedett hőmérséklete	3 °C – 50 °C (eltérő értékek külön kérésre)
Max. megengedett üzemi nyomás	nyomóoldalon 16 bar (lásd a típustáblát)
Max. megengedett hozzáfolyási nyomás	közvetett csatlakozás (de max. 6 bar)
Membrános nyomástartó edény	Össztérfogat: 8 l

4.3 Szállítási terjedelem

Az automatikusan szabályozott Wilo SiBoost-Smart nyomásfokozó telepeket csatlakoztatásra kész állapotban szállítjuk.

Beépített szabályzással rendelkező kompakt telepként Ön 2–4 normál szívású, többfokozatú, függőleges nagynyomású centrifugálszivattyút kap.

A szivattyúk egy közös alapkeretre vannak szerelve és egymással teljes körűen össze vannak csövezve.

Az építető által biztosítandó, szükséges intézkedések:

- Hozza létre a csatlakoztatásokat a hozzáfolyáshoz és a nyomócsőhöz.
- Hozza létre az elektromos hálózati csatlakozást.
- Szerelje fel a külön megrendelt és a berendezéssel együtt szállított tartozékokat.

4.3.1 Szállítási terjedelem, alapkivitel

- Nyomásfokozó telep
- A nyomásfokozó telep beépítési és üzemeltetési utasítása
- A szivattyúk beépítési és üzemeltetési utasítása
- A szabályozókészülék beépítési és üzemeltetési utasítása
- Gyári vizsgálati jegyzőkönyv

4.3.2 Szállítási terjedelem, különleges kivitel

- Adott esetben telepítési rajz
- Adott esetben elektromos kapcsolási rajz
- Adott esetben a frekvenciaváltó beépítési és üzemeltetési utasítása
- Adott esetben a frekvenciaváltó gyári beállításait tartalmazó kiegészítő adatlap
- Adott esetben a jeladó beépítési és üzemeltetési utasítása
- Adott esetben a pótalkatrészek listája

4.4 Tartozékok

A tartozékokat igény szerint külön kell megrendelni. A Wilo kínálatában szereplő tartozékok pl. a következők:

- Nyitott előtétartály (Fig. 13a)
- Nagyobb membrános nyomástartó edény (nyomóoldal elején vagy végén)
- Biztonsági szelep
- Szárazon futás elleni védelem:
 - Minden szivattyúnál frekvenciaszabályozót tartalmazó berendezések esetén (HELIX VE, HELIX EXCEL, MWISE): Előnyomásos üzem esetén sorozatkivitelben egy nyomásátalakító vagy a szívóoldalon két nyomásátalakító (SiBoost2.0) van beépítve, amelyek a vízhiány elleni védelemre szolgálnak (Fig. 6d, 6e vagy 6f).
 - Frekvenciaváltó nélküli (HELIX V), előnyomásos berendezéseknél (hozzáfolyó üzemmód, legalább 1 bar előnyomás) még egy készre szerelt szárazon futás elleni védelemre szolgáló (WMS) kiegészítő részegységet szállítunk le a berendezéssel együtt (Fig. 6a és 6c), ha a rendelés tartalmazza azt.
 - Úszókapcsoló
 - Vízhány-érzékelő elektródák szintrelével
 - Elektródák az építető által biztosított tartályokkal történő üzemhez (speciális tartozék külön kérésre)
- Rugalmas csatlakozóvezetékek (Fig. 10 – B poz.),
- Kompenzátorok (Fig. 9 – B poz.),
- Menetes karimák és kupakok (Fig. 9, 10 – D poz.)
- Hangszigetelő burkolat (speciális tartozék külön kérésre)

4.5 A berendezés alkotóelemei



ÉRTESÍTÉS

Ez a beépítési és üzemeltetési utasítás általánosságban írja le a teljes rendszer működését.



ÉRTESÍTÉS

A részletes tudnivalókat az ezen nyomásfokozó telepen lévő szivattyúról lásd a szivattyú mellékelt beépítési és üzemeltetési utasításában.

4.5.1 Csatlakozás

A normál szívású, nagynyomású centrifugálszivattyúval rendelkező nyomásfokozó telepet kétféle módon lehet a közüzemi ivóvízellátáshoz csatlakoztatni:

- Közvetlen (direkt) csatlakoztatás: rendszerleválasztás nélkül (Fig. 7).
- Közvetett (indirekt) csatlakoztatás: a csatlakoztatás rendszerleválasztással történik egy zárt és nyomásmentes (tehát légköri nyomás alatt álló) előtétartály segítségével (Fig. 8).

4.5.2 A nyomásfokozó telep alkotóelemei

A teljes rendszer különböző fő alkotórészekből áll.



ÉRTESÍTÉS

Be kell tartani az egyes alkatrészekre vonatkozó beépítési és üzemeltetési utasítást.

Mechanikus és hidraulikus alkatrészek (Fig. 1a, 1b, 1c, 1d, 1e, 1f)

A kompakt telep egy rezgéscsillapítóval (3. poz.) szerelt alapkeret konstrukcióra van szerelve. 2–4 db nagynyomású centrifugálszivattyú (1) csoportjából áll, amelyet egy hozzáfolyó (4. poz.) és egy nyomó gyűjtővezeték (5. poz.) fog össze rendszerre. Minden szivattyún egy hozzáfolyási (6. poz.) és egy nyomóoldali (7. poz.) elzárószerelvény, illetve egy nyomóoldali visszafolyásgátló (8) van felszerelve.

A nyomó gyűjtővezetéken egy nyomásátalakítóval rendelkező gépcsoport (12–1. poz.) vagy két nyomásátalakítóval (SiBoost2.0) és egy nyomásmérővel (11. poz.) ellátott gépcsoport van felszerelve (lásd Fig. 2a, 2b és 2c is).

MVISE, HELIX V és HELIX VE sorozatú szivattyúkkal felszerelt berendezések esetében egy elzárható átfolyószerelvénnyel (10. poz.) felszerelt 8 literes membrános nyomástartó edény (9. poz.) (a DIN 4807 5. része szerinti átáramlási mennyiséghez) (lásd Fig. 3 is) van a nyomó gyűjtővezetékre (5. poz.) szerelve.

A HELIX EXCEL sorozatú szivattyúkkal felszerelt berendezések esetében a szállítási terjedelemben egy 8 literes membrános nyomástartó edényt tartalmazó készlet is szerepel (lásd Fig. 5).

A frekvenciaváltós berendezéseknél minden szivattyúnál (HELIX VE, HELIX EXCEL, MVISE) sorozatkivitelben egy további nyomásátalakítóval rendelkező lezárható gépcsoport (12–2. poz.) vagy két nyomásátalakítóval (SiBoost2.0) és egy nyomásmérővel (11. poz.) ellátott gépcsoport van felszerelve a hozzáfolyó gyűjtővezetékénél (lásd Fig. 6d, 6e és 6f is).

A minden szivattyú frekvenciaváltó nélküli berendezések esetén a hozzáfolyó gyűjtővezetékre igény szerint vízhiány elleni védelmet (WMS) (14. poz.) megvalósító részegység is szerelhető, vagy akár utólag is felszerelhető (lásd Fig. 6a és 6c).

A szabályozókészülék (2. poz.) közvetlenül az alapkeretre van szerelve, és be van huzalozva a berendezés elektromos alkotórészeivel.

Nagyobb teljesítményű berendezések esetén a szabályozókészülék egy különálló szekrényben (BM) van elhelyezve. Az elektromos komponensek a megfelelő csatlakozókábelrel elő vannak huzalozva. Külön álló szekrény (BM) esetén a végső huzalozást az építetett végzi el (lásd a 6.3. fejezetet, valamint a szabályozókészülékhez mellékelt dokumentációt).

A HELIX EXCEL sorozatú szivattyúkkal felszerelt berendezések esetén (kivéve az 52-es sorozatú szivattyúval felszerelteket) a szerelvények és gyűjtő csövezés burkolattal (Fig. 1c, 15a és 15b) vannak látva.

Nagynyomású centrifugálszivattyúk (1. poz.): A felhasználási céltól és az igényelt teljesítményparaméterektől függően különböző típusú többfokozatú nagynyomású centrifugál-

szivattyúk építhetők be a nyomásfokozó telepbe. A szivattyúk száma 2 és 4 között lehet. Beépített frekvenciaváltóval rendelkező szivattyúk (HELIX VE, HELIX EXCEL vagy MWISE), vagy beépített frekvenciaváltó nélküli szivattyúk (HELIX V) alkalmazhatók. További információkat a szivattyúkról a mellékelt beépítési és üzemeltetési utasításban talál.



ÉRTESÍTÉS

A részletes tudnivalókat az ezen nyomásfokozó telepen lévő szivattyúról lásd a szivattyú mellékelt beépítési és üzemeltetési utasításában.

Szabályozókészülék (Fig. 1a, 1b, 1c, 1d, 1e – 2. poz.)

A SiBoost Smart nyomásfokozó telep vezérlésére és szabályozására a Wilo Smart Control SC sorozatú szabályozókészülék szolgál. E szabályozókészülék mérete és alkotóelemei a szivattyúk kivitelének és teljesítményjellemzőinek megfelelően változhatnak. A szabályozókészülékről szóló információkat lásd a beépítési és üzemeltetési utasításban és a kapcsolási rajzon.

Membrános nyomástartó edény készlet (Fig. 3, Fig. 5)

- Membrános nyomástartó edény (9. poz.) elzárható átáramlásos szerelvényt (10. poz.)

Nyomóoldali nyomásátalakító készlet (Fig. 2a, 2b, 2c) és bemeneti oldali nyomásátalakító készlet (Fig. 6d, 6e, 6f) minden szivattyúnál (HELIX VE, HELIX EXCEL, MWISE) frekvenciaváltóval rendelkező berendezésekhez:

- Nyomásmérő (11. poz.)
- Nyomásátalakító (nyomóoldali: 12-1a. poz., hozzáfolyás oldalon: 12-2a. poz.)
- Villamos csatlakoztatás, nyomásátalakító (nyomóoldali: 12-1b. poz., hozzáfolyás oldalon: 12-2b. poz.)
- Leürítés/légtelenítés (16. poz.)
- Elzárószelep (17. poz.)

4.6 Funkció



FIGYELMEZTETÉS

Egészségkárosodás veszélye!

Egészségkárosodás veszélye a szennyezett ivóvíz miatt.

- Az ivóvízellátás területén csak olyan anyagokat használjon, amelyekkel a kívánt vízminőséget biztosítani tudja.
- Végezze el a vezeték és a rendszer átöblítését az ivóvíz minőség romlásának elkerülése érdekében.
- A berendezés hosszabb üzemszünete utáni üzembe helyezés esetén cserélje ki a vizet.

VIGYÁZAT

Anyagi károk veszélye!

A szárazonfutás a szivattyú tömítetlenségéhez és a motor túlterheléséhez vezethet.

- Biztosítani kell, hogy a szivattyú a csúszógyűrűs tömítés és a sikló-csapágy védelme érdekében nem fut szárazon.

4.6.1 Leírás

A Wilo SiBoost Smart sorozatú nyomásfokozó telepet kompakt telepként, beépített szabályozóval és csatlakoztatásra készen szállítjuk. A telep 2–4 normál szívású, többfokozatú, függőlegesen felállított, nagynyomású centrifugálszivattyúból áll, amelyek csövekkel teljesen össze vannak kötve egymással, és közös alapteretre vannak felszerelve.

- A hozzáfolyási vezeték és a nyomócső csatlakozásait, valamint az elektromos hálózati csatlakozást fel kell szerelni.
- Az esetlegesen külön megrendelt és a berendezéssel együtt szállított tartozékokat fel kell szerelni.
- A normál szívású szivattyúkkal ellátott nyomásfokozó telepet közvetve (Fig. 8 – Rendszerleválasztás nyomás nélküli előtétartályon keresztül) vagy közvetlenül is (Fig. 7 – Csőcsatlakozás rendszerleválasztás nélkül) csatlakoztatni lehet a közüzemi vízhálózat-hoz.

- A szivattyúhoz mellékelt beépítési és üzemeltetési utasításban találja az alkalmazott szivattyúkivitelekre vonatkozó részletes javaslatokat.

Az ivóvízellátás területén és/vagy tűzvédelmi célokból történő felhasználás esetén figyelembe kell venni a megfelelő törvényi rendelkezéseket és szabványelőírásokat.

A berendezés a rá vonatkozóan érvényes rendelkezéseknek megfelelően (Németországban a DIN 1988 (DVGW) szabvány) úgy kell üzemeltetni és karbantartani, hogy a vízellátás üzembiztonsága folyamatos legyen, és a rendszer ne okozzon fennakadást a közüzemi vízellátásban vagy más fogyasztóberendezések működésében. A közüzemi vízhálózatokhoz való csatlakoztatásnál és a csatlakozás típusának kiválasztásánál be kell tartani az érvényes rendelkezéseket és szabványokat (lásd a Rendeltetészerű használat oldalt [▶ 29]), melyek adott esetben kiegészülnek a vízszolgáltató vállalat vagy az illetékes tűzvédelmi hatóság előírásaival. Továbbá figyelembe kell venni a helyi sajátosságokat is (pl. túl magas vagy erősen ingadozó előnyomás, amely nyomáscsökkentő telepítését teheti szükségessé).

Sorozatgyártású és különleges kivitelek

A SiBoost Smart sorozatú Wilo nyomásfokozó telepek sorozatkivitelben normál szívású többfokozatú nagynyomású centrifugálszivattyúval vannak felszerelve, beépített frekvenciaváltóval vagy anélkül. A szivattyúkat a hozzáfolyó gyűjtővezeték látja el vízzel.

Önfelszívó szivattyúkkal felszerelt különleges kivitelek vagy általában a mélyebben fekvő tartályokból történő szívási üzemmód esetén mindegyik szivattyúhoz egy külön vákuum- és nyomástartó, lábszeleppel ellátott szívóvezetékkel kell beszerezni, amelynek folyamatosan emelkedő módon kell a tartálytól a rendszerig vezetnie. A szívóoldali vezetékek névleges átmérőjének nem szabad kisebbnek lennie, mint a szivattyúk szívóoldali csatlakozásának. Kerülni kell a szűkületek és kanyarok miatti nyomásvesztést. A szívóvezetékben nem megengedett az ellenirányú lejtés, mivel ez olyan légzárnyok kialakulásához vezethet, amelyek a szívási folyamat megszakadásához vezetnek. A nyomócső és a szívóvezeték közötti kiegyenlítő vezeték beépítése biztosítja a lábszelep biztonságos zárását a szivattyúk lekapcsolása után.

A szivattyúk növelik a nyomást, és a nyomó gyűjtővezetéken keresztül továbbítják a vizet a fogyasztóhoz. Ehhez a nyomás függvényében kell ezeket be- és kikapcsolni, ill. szabályozni. A nyomásátalakító folyamatosan méri a nyomás tényleges értékét, amelyet áramjellel alakít, majd a szabályozókészülekhöz továbbít. A szabályozókészülék végzi el – szükség és a szabályozási mód szerint – a szivattyúk be-, hozzá- és kikapcsolását. Beépített frekvenciaváltóval felszerelt szivattyúk alkalmazása esetén a rendszer módosítja egy vagy több szivattyú fordulatszámát a beállított szabályozási paraméterek eléréséig (a szabályozási mód és a szabályozási folyamat pontosabb leírását a szabályozókészülék beépítési és üzemeltetési utasítása tartalmazza). A rendszer teljes térfogatárama több szivattyúra van felosztva. Ennek az előnye, hogy a rendszer teljesítménye pontosan a tényleges igényhez igazítható, és a szivattyúkat mindig a legkedvezőbb teljesítménytartományban lehet üzemeltetni. Ez az alapelv garantálja a rendszer nagy hatásfokát és energiatakarékos üzemeltetését. Az elsőként beinduló szivattyút alapterhelés szivattyúnak nevezzük. Az összes többi, a rendszer munkapontjának eléréséhez szükséges szivattyút a csúcsterhelés szivattyú. Amennyiben a berendezést a DIN 1988 szabvány szerint az ivóvízellátás területén kívánja használni, gondoskodnia kell egy tartalékszivattyúról, hogy maximális fogyasztás esetén még mindig üzemeljen kívül, ill. készenlétben legyen egy szivattyú. Valamennyi szivattyú egyenletes használata érdekében a szabályozó folyamatos szivattyúváltást hajt végre, vagyis rendszeres időközönként változik a bekapcsolás sorrendje és az alapterhelés/csúcsterhelés, illetve a tartalékszivattyú funkciók hozzárendelése.

Membrános nyomástartó edény

A telepített membrános nyomástartó edény (Fig.3, 5 – 9. poz.) teljes úrtartalma kb. 8 l.

Funkció:

- Pufferhatást fejt ki a nyomóoldali nyomásátalakítóra.
- A berendezés be- és kikapcsolásakor megakadályozza a szabályozás ingadozását.
- A meglévő készletmennyiségből kis mértékű vízvételt is lehetővé tesz (pl. legkisebb szivárgás esetén) az alapterhelés szivattyú bekapcsolása nélkül. Ez csökkenti a szivattyúk kapcsolási gyakoriságát és stabilizálja a nyomásfokozó telep üzemállapotát.

Vízhiányvédelem (WMS) frekvenciaváltó nélküli berendezéseknél minden szivattyúnál (HELIX V) (Fig.1a)

A berendezés közüzemi vízhálózatához való közvetlen csatlakoztatásához (előnyomással való üzemeltetés) opcionális tartozékként különböző készülékek léteznek beépített nyomáskapcsolóval (22. poz.) rendelkező vízhiány elleni védelemként (WMS) (14. poz.) (Fig. 6a

és 6c). A nyomáskapcsoló felügyeli a tényleges előnyomást, és túlságosan alacsony nyomás esetén kapcsolási jelet továbbít a szabályozókészülék felé.

A berendezés opcionálisan integrált, vízhiány elleni védelemmel történő megrendelése esetén ez a készlet készre van szerelve és be van kábelezve. A WMS utólagos felszereléséhez rendelje meg utólag és szerelje be a megfelelő készletet (Fig. 6a és 6c). Minden berendezés esetén a bevezetőcsövön sorozatkivitelben megtalálható a WMS telepítési helye.

Közvetett csatlakoztatás esetén (rendszerleválasztás nyomásmentes előtétartályon keresztül) a szárazon futás elleni védelmet egy szintfüggő jeladó biztosítja, amely az előtétartályba van beszerelve. Wilo előtétartály használata esetén (pl. Fig. 13a) a szállítási terjedelem már tartalmaz egy úszókapcsolót (Fig. 13b – 50. poz.).



ÉRTESÍTÉS

Az előtétartályra vonatkozó részletes utasításokat lásd a beépítési és üzemeltetési utasításban.

Az építető által biztosítandó tartályokhoz a Wilo termékválasztéka különböző, utólag beépíthető jeladókat tartalmaz (pl. WA65 úszókapcsoló vagy szintrelével ellátott vízhiány-érzékelő elektródák).

Beépített vízhiányvédelem frekvenciaváltós berendezések esetén

Frekvenciaváltós berendezéseknél minden szivattyúnál (HELIX VE, HELIX EXCEL, MWISE) a bemeneti oldalon nyomásátalakító felügyeli az előnyomást és áramlási jelként továbbítja a szabályozókészülék felé. Túl alacsony előnyomás esetén a berendezés üzemzavart jelez, és a szivattyúk leállnak. (Részletes leírást lásd a szabályozókészülék beépítési és üzemeltetési utasításában).

4.6.2 Zajkibocsátás



FIGYELMEZTETÉS

Sérülésveszély a hiányzó védőfelszerelés miatt!

80dB(A) feletti hangnyomásszint-értékek esetén fennáll a halláskárosodás veszélye.

- Működés közben viseljen megfelelő hallásvédő eszközt.

A nyomásfokozó telepeket különféle szivattyútípusokkal és különböző számú szivattyúval szállítjuk. Ezért itt nem tudjuk megadni valamennyi nyomásfokozó telep teljes zajszintjét.

HELIX V, 37 kW-ig, frekvenciaváltó nélkül, 50 Hz

	Szivattyúk száma	Motor névleges teljesítménye (kW)					
		0,37	0,55	0,75	1,1	1,5	2,2
Hangnyomásszint max. (*) LpA [dB(A)]	1	56	57	58	59	60	63
	2	59	60	61	62	63	66
	3	61	62	63	64	65	66
	4	62	63	64	65	66	69

(*) értékek 50 Hz esetén (állandó fordulatszám), +3 dB(A) túréssal

LpA = munkahelyre vonatkozó kibocsátási szint dB(A)-ben;

	Szivattyúk száma	Motor névleges teljesítménye (kW)					
		3	4	5,5	7,5	9	11
Hangnyomásszint max. (*) LpA [dB(A)]	1	66	68	70	70	70	71
	2	70	71	73	73	73	74
	3	72	73	75	75	75	76
	4	73	74	76	76	76	77

(*) értékek 50 Hz esetén (állandó fordulatszám), +3 dB(A) túréssal

LpA = munkahelyre vonatkozó kibocsátási szint dB(A)-ben;

	Szivattyúk szá- ma	Motor névleges teljesítménye (kW)				
		15	18,5	22	30	37
Hangnyomásszint max. (*) LpA [dB(A)]	1	71	72	74	75	80 ¹
	2	74	75	77	78	83 ³
	3	76	77	79	80 ¹	85 ⁴
	4	77	78	80 ¹	81 ²	86 ⁵

(*) értékek 50 Hz esetén (állandó fordulatszám), +3 dB(A) tőrészel

LpA = munkahelyre vonatkozó kibocsátási szint dB(A)-ben;

LWA = hangteljesítményszint, dB(A)-ben adandó meg LpA = 80 dB(A) értéktől

1 = LWA=91 dB(A)

2 = LWA=92 dB(A)

3 = LWA=94 dB(A)

4 = LWA=96 dB(A)

5 = LWA=97 dB(A)

HELIX VE, 22 kW-ig, frekvenciaváltóval

	Szivattyúk szá- ma	Motor névleges teljesítménye (kW)						
		0,55	0,75	1,1	1,5	2,2	3	4
Hangnyomásszint max. (*) LpA [dB(A)]	1	66	68	70	70	70	71	71
	2	69	71	73	73	73	74	74
	3	71	73	75	75	75	76	76
	4	72	74	76	76	76	77	77

(*) értékek 50 Hz esetén (állandó fordulatszám), +3 dB(A) tőrészel

LpA = munkahelyre vonatkozó kibocsátási szint dB(A)-ben;

	Szivattyúk szá- ma	Motor névleges teljesítménye (kW)					
		5,5	7,5	11	15	18,5	22
Hangnyomásszint max. (*) LpA [dB(A)]	1	72	72	78	78	81 ¹	81 ¹
	2	75	75	81 ¹	81 ¹	84 ³	84 ³
	3	77	77	83 ²	83 ²	86 ⁴	86 ⁴
	4	78	78	84 ³	84 ³	87 ⁵	87 ⁵

(*) értékek 50 Hz esetén (állandó fordulatszám), +3 dB(A) tőrészel

LpA = munkahelyre vonatkozó kibocsátási szint dB(A)-ben;

LWA = hangteljesítményszint, dB(A)-ben adandó meg LpA = 80 dB(A) értéktől

1 = LWA=92 dB(A)

2 = LWA=94 dB(A)

3 = LWA=95 dB(A)

4 = LWA=97 dB(A)

5 = LWA=98 dB(A)

HELIX EXCEL, 7,5 kW-ig, frekvenciaváltóval

	Szivattyúk szá- ma	Motor névleges teljesítménye (kW)						
		1,1	2,2	3,2	4,2	5,5	6,5	7,5
Hangnyomásszint max. (*) LpA [dB(A)]	1	70	70	71	71	72	72	72
	2	73	73	74	74	75	75	75
	3	75	75	76	76	77	77	77
	4	76	76	77	77	78	78	78

	Szivattyúk szá- ma	Motor névleges teljesítménye (kW)
--	-----------------------	-----------------------------------

(* értékek 50 Hz esetén (állandó fordulatszám), +3 dB(A) túréssel

LpA = munkahelyre vonatkozó kibocsátási szint dB(A)-ben;

MVISE

	Szivattyúk szá- ma	Motor névleges teljesítménye (kW)						
		206	210	404	406	410	803	806
Hangnyomásszint max. (*) LpA [dB(A)]	1	48	50	50	50	53	53	55
	2	51	53	53	53	56	56	58
	3	53	55	55	55	58	58	60
	4	54	56	56	56	59	59	61

(* értékek 50 Hz esetén (állandó fordulatszám), +3 dB(A) túréssel

LpA = munkahelyre vonatkozó kibocsátási szint dB(A)-ben;

- A leszállított szivattyúk tényleges névleges teljesítménye a típustáblán szerepel.

A szivattyúk beépítési és üzemeltetési utasításából, illetve katalógusadataiból megtudhatja az egyes-szivattyúk zajkibocsátási értékét az itt fel nem tüntetett motorteljesítményekre és/vagy más sorozatokhoz tartozó szivattyúkra vonatkozóan. A leszállított típusú egyes-szivattyú zajkibocsátási értéke alapján hozzávetőlegesen ki lehet számítani a teljes rendszer teljes zajszintét az alábbi módszerrel:

Számítás		
Egyes-szivattyú	...	dB(A)
2 szivattyú együttesen	+3	dB(A) (túrés +0,5)
3 szivattyú együttesen	+4,5	dB(A) (túrés +1)
4 szivattyú együttesen	+6	dB(A) (túrés +1,5)
Teljes zajszint =	...	dB(A)

Példa (nyomásfokozó telep 3 szivattyúval)		
Egyes-szivattyú	74	dB(A)
4 szivattyú együttesen	+6	dB(A) (túrés +3)
Teljes zajszint =	80...83	dB(A)

4.6.3 Elektromágneses összeférhetőség (EMV)

A berendezés egyes elemei (szivattyúk frekvenciaváltóval és szabályozókészülékkel) megfelelnek a rájuk vonatkozó elektromágneses összeférhetőségi irányelvek és szabványok követelményeinek.



ÉRTESÍTÉS

Be kell tartani az egyes alkatrészekre vonatkozó beépítési és üzemeltetési utasítást.

- A teljes rendszerre vonatkozóan tartsa be a következőket:



ÉRTESÍTÉS

Ez a professzionálisan használt készülék nem felel meg az EN 61000-3-12 és IEC 61000-3-12 felharmonikus hullámokra vonatkozó határértékeinek.

Ezért a csatlakozási engedélyt az illetékes energiaellátó vállalattól kell kérni.

További információk és a telepítéssel kapcsolatos megjegyzések az EN IEC 61800-3 szabvány 8.3. mellékletében található.

**FIGYELMEZTETÉS****Sérülésveszély a hiányzó védőfelszerelés miatt!**

A munkavégzés során fennáll a (súlyos) sérülések veszélye.

- A vágási sérülések megelőzése érdekében biztonsági kesztyűt kell viselni!
- Viseljen munkavédelmi cipőt!
- Emelőeszközök használata esetén viseljen védősisakot.

**FIGYELMEZTETÉS****Sérülésveszély a leeső részek miatt!**

Lengő teher alatt senki sem tartózkodhat!

- Ne mozgassa a terhet olyan munkahelyek felett, ahol személyek tartózkodnak.

VIGYÁZAT**Anyagi károk veszélye!**

A nem megfelelő emelőeszközök a berendezés kicsúszását vagy leesését okozhatják.

- Kizárólag megfelelő és engedélyezett emelőszemeket használjon.
- Az emelőeszközöket soha ne rögzítse a csővezetékekre. A rögzítéshez használja a meglévő rögzítőszemeket (Fig. 12 – 13. poz.) vagy az alapkeretet.
- Ügyelni kell a berendezés stabilitására, mivel kivételüknek köszönhetően a függőleges szivattyúk súlypontja a felső részükre helyeződik át (elől való terhelés Fig. 12 – 60. poz.).

VIGYÁZAT**Anyagi károk veszélye a hibás terhelések miatt!**

A csővezetékek és szerelvények szállítás közbeni terhelése tömítetlenséget okozhat.

VIGYÁZAT**Anyagi károk veszélye a környezeti hatások miatt!**

A berendezés károsodhat a környezeti hatások miatt.

- Megfelelő intézkedésekkel védeni kell a berendezést a nedvesség, a fagy és a hőhatások, valamint a mechanikai sérülések ellen.

**ÉRTESÍTÉS**

- A csomagolás eltávolítása után a berendezést a leírt telepítési feltételeknek megfelelően (lásd: Telepítés és villamos csatlakoztatás oldalt [▶ 41]) kell raktározni, ill. felszerelni.

5.1 Leszállítás

A nyomásfokozó telepet raklapra rögzítve (Fig. 12 – 36. poz.), deszkákra szerelve vagy szállítóládában szállítjuk. A nyomásfokozó telepet fóliával (Fig. 12 – 59. poz.) védjük a nedvesség és a por ellen.

- Mindig tartsa be a csomagoláson feltüntetett szállítási és raktározási javaslatokat.
- A szállítási mérettel, a tömeggel, a szükséges bevontatási nyílással, ill. szállítás közben a rendszer körül biztosítandó szabad terület nagyságával kapcsolatban a mellékelt telepítési rajzból vagy a dokumentációból tájékozódhat.

- A leszállításakor és a csomagolás eltávolítása előtt ellenőrizze, hogy nem sérült-e meg a csomagolás.

Ha leesés vagy hasonlók miatti károsodásokat tapasztal:

- Ellenőrizze, hogy a nyomásfokozó telep és a választható opciók nem sérültek-e meg.
- Tájékoztassa erről a szállító céget (szállítmányozót) vagy az ügyfélszolgálatunkat, abban az esetben is, ha nem állapított meg nyilvánvaló sérüléseket a berendezésen vagy a tartozékokon.

5.2 Szállítás

A nedvesség és a szennyeződések elleni védelem miatt a berendezés műanyag fóliába van csomagolva (Fig. 12 – 59. poz.).

- Ha a csomagolás sérült vagy nem található, helyezzen fel megfelelő védelmet a nedvesség és a szennyeződések ellen.
- A csomagolást csak a telepítés helyén távolítsa el.
- A berendezés későbbi, ismételt szállítása esetén helyezzen fel új, megfelelő védelmet a nedvesség és a szennyeződések ellen.
- A munkaterületet jelezni kell és le kell zárni.
- Tartsa távol a munkaterülettől az illetéktelen személyeket.
- Csak engedélyezett kötözőeszközöket használjon: Rögzítőlánccokat vagy szállítóhevedereket.
- Rögzítse a kötözőeszközt az alapkeretre:
 - Szállítás targoncával
 - Szállítás emelő szemmel.
 - Rögzítőszemek az alapkereten: Rögzítőlánc biztonsági csappantyús villafejes kampóval.
 - A laza, mellékelt gyűrűs szemeket be kell csavarozni: Rögzítőlánc vagy láncvégszemes szállítóheveder.
- Engedélyezett szögértékek a kötözőeszközhöz (Fig. 1a – 1e, Fig. 12 – 13. poz, 54. poz.)
 - Rögzítés villafejes kampóval: $\pm 24^\circ$
 - Rögzítés láncvégszemmel: $\pm 8^\circ$
 - Ha nem tartják be a szögértékeket, használjon emelőgerendát.

5.3 Tárolás

- A berendezést stabil és egyenes alapzatra állítsa.
- Környezeti feltételek: 10 °C – 40 °C, max. páratartalom: 50%.
- Kicsomagolás előtt szárítsa ki a hidraulikát és a csövezést.
- Védje a berendezést a nedvesség és a szennyeződések ellen.
- Védje a berendezést a közvetlen napsugárzástól.

6 Telepítés és villamos csatlakoztatás



FIGYELMEZTETÉS

Egészségkárosodás veszélye!

Egészségkárosodás veszélye a szennyezett ivóvíz miatt.

- Az ivóvízellátás területén történő használat esetén nem szabad olyan anyagokat használni, amelyek befolyásolják a víz minőségét.
- Végezze el a vezeték és a rendszer átöblítését, így csökkenthető az ivóvíz minőségének romlása.
- A berendezés hosszabb üzemszünete esetén cserélje ki a vizet.

6.1 A telepítés helye

A telepítés helyére vonatkozó követelmények:

- Száraz, jól szellőző és fagyvédett.
- Elkülönített és zárható (pl. a DIN 1988 szabványban foglalt követelmény).
- Káros gázoktól mentes és gázszivárgás ellen védett.
- Kialakítás +0 és 40 °C közötti maximális környezeti hőmérsékleten és 50%-os relatív páratartalom mellett történő használatra.
- Megfelelően méretezett talajvíz-elvezetés rendelkezésre állása (pl. csatornacsatlakozás).
- Vízszintes és egyenes felállítási felület. A stabilitás érdekében történő csekély mértékű magasságkiegyenlítést az alapkeretben található rezgéscsillapítók teszik lehetővé:
 1. Lazítsa meg az ellenanyát.
 2. Csavarja ki vagy be a megfelelő rezgéscsillapítót.
 3. Ezután húzza meg ismét az ellenanyát.

Vegye még figyelembe az alábbiakat:

- A karbantartási munkák elvégzéséhez elegendő helyet kell biztosítani. A fő méreteket a mellékelt telepítési rajz tartalmazza. A rendszert legalább két oldalról szabadon megközelíthetővé kell tenni.
- A szabályozókészülék ajtajának kinyitásához (bal oldal) és a szabályozókészüléknél való karbantartási munkák esetén ügyeljen a megfelelő minimális távolságra (minimum 1000 mm – lásd Fig. 14)
- A Wilo nem javasolja a rendszer telepítését és üzemeltetését a nappali és a hálószoba közelében.
- A testhangátvitel elkerülése, valamint az elé- és az utánakapcsolt csővezetékekkel való feszültségmentes csatlakozás érdekében hosszhatárolókkal ellátott kompenzátorokat (Fig. 9 – B. poz.) vagy rugalmas csatlakozóvezetékeket (Fig. 10 – B. poz.) kell használni.

6.2 Összeszerelés



VESZÉLY

Elektromos áram okozta halálos sérülés veszélye!

Az elektromos részegységeken történő szakszerűtlen munkavégzés áramütés általi halált okoz!

- Az elektromos részegységeken történő munkákat elektromos szakembernek kell végeznie a helyi előírások szerint.
- Ha a terméket leválasztja a villamos hálózatról, biztosítsa azt visszakapcsolás ellen.

6.2.1 Alap/aljzat

A nyomásfokozó telep kivitele sima betonozott felületre történő telepítést tesz lehetővé. Az alapteret állítható magasságú rezgéscsillapítókra való támaszkodása biztosítja a testhangszigetelést az épület felé.



ÉRTESÍTÉS

Előfordulhat, hogy szállítástechnikai okokból kiszállításkor nem szereljük fel a rezgéscsillapítókat. A nyomásfokozó telep telepítése előtt ellenőrizze, hogy valamennyi rezgéscsillapító fel van-e szerelve és menetes anyával biztosítva van-e (Fig. 9 – A poz.).

Ha az építető a talajhoz rögzíti a rendszert (Fig. 9, 10 – E poz.), akkor megfelelő intézkedésekkel meg kell akadályozni a testhang-átvitelt.

6.2.2 Hidraulikus csatlakozás és csővezetékek

A közüzemi ivóvízhálózatához történő csatlakoztatásnál be kell tartani a helyi illetékes vízellátó vállalat előírásait.

Feltételek:

- Minden hegesztési és forrasztási munka befejezése
- A szükséges öblítés végrehajtása
- szükség esetén a csővezetékrendszer és a kiszállított nyomásfokozó telep fertőtlenítése (higiénia a helyi előírások szerint (Németországban: TrinkwV 2001))

Telepítéssel kapcsolatos megjegyzések:

- Az építető által biztosított csővezetékeket feszültségmentesen kell telepíteni!
- A csőkötések megfeszülésének elkerülése érdekében használjon hosszkorlátozókkal vagy rugalmas csatlakozóvezetékekkel ellátott kompenzátorokat. A berendezés rezgéseinek az épületszerelvényekre történő átvitelét ezáltal minimálisra csökkenti.
- A csővezetékek rögzítéseit nem szabad a nyomásfokozó telep csővezetéséhez erősíteni a testhang épületre történő átvitelének elkerülése érdekében (Fig. 9, 10 – C. poz.).
- A hidraulikus csatlakoztatás a helyszíni körülményektől függően a berendezéstől jobbra vagy balra történik.
- Szerelje le esetleg a már előre felszerelt vakkarimát vagy menetes kupakot és az ellenkező oldalon ismét szerelje fel.

Áramlási ellenállás

A hozzáfolyási és szívóvezeték áramlási ellenállását a lehető legalacsonyabb szinten kell tartani:

- Rövid csővezeték
- lehetőleg vízszintes csővezeték

- nyomóvezetékek és vákuumnak ellenálló csővezetékek
- Megfelelő névleges átmérő (legalább ugyanolyan méretű, mint a berendezés csatlakozója)
- Kevés könyök
- Megfelelő méretű elzárószerelvények
- Kerülje az automatikus légtelenítőt

Ellenkező esetben nagy térfogatáramok esetén a nagy nyomásvesztés bekapcsolhatja a vízhiányvédelmet:

- Be kell tartani a szivattyú NPSH értékét
- Kerülni kell a nyomásvesztéget
- Kerülni kell a kavitációt



ÉRTESÍTÉS

Burkolattal ellátott berendezések esetében azt javasoljuk, hogy csatlakoztatás előtt távolítsa el a burkolatot, majd az összeszerelési és beállítási munkák befejezését követően szerelje vissza azokat (lásd Fig. 11a, 11b).

Higiénia

Az ivóvízellátásban végzett telepítésekre különleges higiéniai szabályok vonatkoznak. Alapvetően az ivóvíz-higiénia minden vonatkozó helyi rendelkezést és intézkedést be kell tartani.

A jelen leírás a német ivóvíz-rendelet (TwVO) érvényes változatán alapul.

Az Ön rendelkezésére bocsátott nyomásfokozó telep megfelel az érvényben lévő műszaki (különösen a DIN 1988 szerinti) előírásoknak, és a gyárban ellenőrizték a rendszer kifogástalan működését. Az ivóvízrendszerben történő alkalmazás esetén a teljes ivóvízellátó telepet higiéniai szempontból kifogástalan állapotban kell átadni az üzemeltetőnek.

Ennek során az alábbi rendelkezések érvényesek:

- DIN 1988 400. rész és a szabványhoz fűzött megjegyzések.
- TwVO 5 §. 4. bekezdés – Mikrobiológiai követelmények: A berendezés öblítése vagy fertőtlenítése.

A betartandó határértékeket a TwVO 5. §-a tartalmazza.



ÉRTESÍTÉS

A gyártó javasolja, hogy a tisztításhoz végezze el a berendezés öblítését.

A berendezés öblítésének előkészítése

1. Szereljen be egy T idomot a nyomásfokozó telep nyomóoldalára (nyomóoldali membrános nyomástartó edény esetén közvetlenül e mögé), a következő elzárószerelvény elé.
2. A leágazást az öblítővíznek a szennyvízelvezető rendszerbe való ürítésére szolgáló elzárószerelvényel kell felszerelni.
3. A leágazást az egyes-szivattyú maximális térfogatáramához kell igazítani (Fig. 7, 8 – 28. poz).
4. Amennyiben nincs lehetőség szabad kivezetés kialakítására, akkor tömlő csatlakoztatása mellett a DIN 1988-200 szabvány szerinti kiviteletet kell figyelembe venni.

6.2.3 A választható tartozékok felszerelése

A szárazon futás elleni védelem felszerelése

A közüzemi vízhálózathoz való közvetlen csatlakoztatás esetén:

A frekvenciaváltóval ellátott berendezések esetében minden szivattyúnál (HELIX VE, HELIX EXCEL, MWISE) a bemeneti oldalon már egy nyomásátalakítóval ellátott készlet van beszerelve. A nyomásátalakító felügyeli az előnyomást és áramlási jelként a szabályozókészülék felé továbbítja. Ebben az esetben nincsen szükség további tartozékra!

Frekvenciaváltó nélküli berendezések esetében minden szivattyúnál (HELIX V) csavarja be a vízhiány elleni védelemre szolgáló készletet (WMS) a szívó gyűjtővezetéken erre a célra kialakított csatlakozócsonkba és (utólagos telepítés esetén) lássa el tömítéssel. A szabályzó-

készülék elektromos csatlakozását a szabályozókészülék beépítési és üzemeltetési utasítása, valamint kapcsolási rajza alapján kell kialakítani (Fig. 6a és 6c).

Közvetett csatlakoztatás (az építetett által biztosított tartályokkal való üzemeltetés) esetén:

- Szerelje be az úszókapcsolót a tartályba úgy, hogy csökkenő vízszint esetén az elvételi csatlakozó felett kb. 100 mm-rel aktiválódjon a „Vízhiány” kapcsolási jel. (A Wilo választékából származó előtét tartályok használata esetén az úszókapcsoló már fel van szerelve (Fig. 13a, 13b).
- Vagy: Szereljen be 3 db merülőelektrodát az előtét tartályba:
 1. Az első elektrodát testelektrodaként kevéssel a tartály fenéklemeze fölé kell helyezni. Az elektrodának az alsó kapcsolási szinthez (vízhiány) igazodva mindig a vízfelszín alatt kell lennie.
 2. A második elektrodát a felső kapcsolási szinthez pedig (vízhiány feloldva) kb. 100 mm-rel az elvételi csatlakozó fölé kell szerelni.
 3. A harmadik elektrodát legfeljebb 150 mm-rel az alsó elektroda fölé kell helyezni.
 4. Végezze el a szabályozókészülék elektromos csatlakoztatását.



ÉRTESÍTÉS

Tartsa be az alkatrész vonatkozó gyártói dokumentációjában foglaltakat.

A membrános nyomástartó edény felszerelése



ÉRTESÍTÉS

A membrános nyomástartó edényt rendszeresen ellenőrizni kell a 2014/68/EU irányelv szerint (Németországban az üzembiztonsági rendelet 15(5) és 17 paragrafusát, valamint az 5. függelékét is be kell tartani).

A szállítási terjedelemben tartozó membrános nyomástartó edényt (8 liter) szállítástechnikai és higiéniai okokból szétszerelve (vagyis hozzacsomagolva) szállítjuk le.

- Üzembe helyezés előtt szerelje fel a membrános nyomástartó edényt az átfolyószerelvényre (Fig. 2a, 2c, 3).
- Átfolyószerelvényt ne fordítsa el. A leürítő szelep (lásd Fig. 3, B is), ill. a rajta látható áramlásirány-jelző nyilaknak a gyújtóvezetékkel párhuzamos irányba kell nézniük.



ÉRTESÍTÉS

Tartsa be az alkatrész vonatkozó gyártói dokumentációjában foglaltakat.

A HELIX EXCEL sorozatú szivattyúkkal felszerelt berendezések (burkolattal) esetében a szállítási terjedelemben membrános nyomástartó edényt tartalmazó készlet is szerepel.

További membrános nyomástartó edény beszerelése

Ivóvízrendszerbe történő telepítéskor a DIN 4807 szabvány szerinti membrános nyomástartó edényt kell használni.

- Elegendő helyet kell biztosítani a karbantartási munkálatok vagy a csere elvégzéséhez.
- A rendszer leállításának elkerülése érdekében karbantartási munkákhoz csatlakozásokat kell beszerezni a membrános nyomástartó edény elé és mögé a megkerülő vezeték számára.
- A munkák befejezése után az elkerülő vezeték (példákat te lásd a Fig. 7, 8 – 33. poz. rajzon) teljesen el kell távolítani, hogy ne alakulhasson ki pangó víz.



ÉRTESÍTÉS

Tartsa be az alkatrész vonatkozó gyártói dokumentációjában foglaltakat.

- Egy további membrános nyomástartó edény méretezésénél figyelembe kell venni a telepítési hely adottságait és a berendezés szállítási adatait. Ügyelni kell a membrános nyo-

mástartó edény megfelelő áteresztő képességére. A nyomásfokozó telep maximális térfogatárama nem haladhatja meg a membrános nyomástartó edény csatlakozás maximálisan megengedett térfogatáramát (lásd az alábbi táblázatot vagy a típustábla adatait, valamint a tartály beépítési és üzemeltetési utasítását).

Névleges átmérő	DN 20	DN 25	DN 32	DN 50	DN 65	DN 80	DN 100
Csatlakozás	(Rp 3/4")	(Rp 1")	(Rp 1 1/4")	Karima	Karima	Karima	Karima
Max. térfogatáram (m ³ /h)	2,5	4,2	7,2	15	27	36	56

A biztonsági szelep felszerelése

A biztonsági szelep végnyomásoldalon történő telepítése akkor szükséges, ha a berendezés egyik telepített komponensének üzemi nyomása meghaladja a megengedett legmagasabb értéket. Erre akkor kerül sor, ha a nyomásfokozó telep maximálisan lehetséges előnyomásának és maximális szállító nyomásának összege meghaladja az üzemi nyomást. A biztonsági szelepet úgy kell elhelyezni, hogy a megengedett üzemi túlnyomás 1,1-szeresénél kienedje a rendszerben keletkező térfogatáramot.



ÉRTESÍTÉS

A méretezéshez szükséges adatokat a nyomásfokozó telep adatlapjairól és jelleggörbéiről olvashatja le.

- Az elfolyó vízáramot biztonságosan vezesse el.



ÉRTESÍTÉS

Tartsa be az alkatrész vonatkozó gyártói dokumentációjában foglaltakat.

A nyomásmentes előtétartály felszerelése



FIGYELMEZTETÉS

Sérülésveszély

A nem erre szolgáló felületekre való rálépés vagy annak megterhelése baleseteket és károsodásokat okoz

- A műanyag tartályokra/a burkolatra való rálépés tilos.

VIGYÁZAT

Anyagi károk veszélye

A nyomásmentes előtétartályokon végzett módosítások befolyásolhatják a statikai egyensúlyt, és nem megengedett deformálódásokhoz vezethetnek vagy a tartály sérülését okozhatják.

- Vegye figyelembe, hogy az előtétartályok statikai szempontból a névleges úrtartalomra vannak méretezve.

VIGYÁZAT

Anyagi károk veszélye szakszerűtlen bánásmód következtében.

A Wilo választékában szereplő PE tartályok csak tiszta víz befogadására alkalmasak.

- Az előtétartályt betöltés előtt meg kell tisztítani és ki kell öblíteni.
- A víz maximális hőmérséklete nem haladhatja meg az 50 °C-ot.
- Vegye figyelembe a tartály dokumentációját.



ÉRTESÍTÉS

A nyomásmentes előtétartályt betöltés előtt meg kell tisztítani és ki kell öblíteni.

A nyomásfokozó telep közüzemi ivóvíz hálózathoz történő közvetett csatlakoztatása esetén a rendszer telepítését nyomás nélküli előtétartály beszerelésével együtt kell végrehajtani a DIN 1988 szabvány szerint. Az előtétartály telepítésére ugyanazok az előírások érvényesek, mint a nyomásfokozó telepre (lásd a Felállítás helye oldalt [► 41]).

1. A tartály fenéklemezének teljes felületen szilárd altalajra kell támaszkodnia.
2. Az altalaj teherbíróképességének méretezésénél figyelembe kell venni a tartály maximális kapacitását.
3. Telepítéskor elegendő helyet kell hagyni a felülvizsgálati munkák elvégzéséhez (legalább 600 mm távolságot kell hagyni a tartály felett és 1000 mm-t a csatlakozási oldalaknál).
4. A teli tartály nem állhat ferde szögben, mert egyenetlen terhelés miatt károsodhat a tartály.

A választható opcióként szállított, nyomás nélküli (vagyis környezeti nyomás alatt álló), zárt PE tartályt a tartályhoz mellékelt szállítási és beépítési utasításoknak megfelelően kell beszerelni.

1. Üzembe helyezés előtt a tartályt mechanikusan, feszültségmentes állapotban kell csatlakoztatni. A csatlakoztatást rugalmas szerkezeti elemek, például kompenzátorok vagy tömlők segítségével kell elvégezni.
2. A tartály átfolyását az érvényes előírásoknak megfelelően (Németországban a DIN 1988/T3 és 1988/300 szerint) kell csatlakoztatni.
3. Megfelelő intézkedésekkel meg kell akadályozni a csatlakozóvezetékek általi hőátvitelt.
4. A nyomásfokozó telep üzembe helyezése előtt létre kell hozni az elektromos csatlakozást (vízhiányvédelem úszókapcsoló) a berendezés szabályozókészülékével.



ÉRTESÍTÉS

Tartsa be az alkatrész vonatkozó gyártói dokumentációjában foglaltakat.

A kompenzátorok felszerelése



ÉRTESÍTÉS

A kompenzátorok kopásnak vannak kitéve. Rendszeresen ellenőrizni kell a repedés- és buborékképződést, a szabadon lévő szövetet, illetve a rendszer hiányosságait (lásd a DIN 1988 szabványban szereplő javaslatokat).

A nyomásfokozó telep feszültségmentes telepítése érdekében a csővezetékhez kompenzátorokat kell csatlakoztatni (Fig. 9a – B poz.). A kompenzátorokat a fellépő reakcióerők felfogása érdekében testhangszigetelő hosszkorlátozóval kell ellátni.

1. A kompenzátorokat feszültség nélkül szerelje a csővezetékbe. A síkba állítási hibákat vagy a cső eltolódását nem szabad kompenzátorok segítségével kiegyenlíteni.
2. Telepítésnél a csavarokat keresztirányban egyenesen kell meghúzni. A csavarvégek nem nyúlhatnak túl a karimán.
3. Amennyiben hegesztési munkálatokat végeznek a közelben, a kompenzátorokat le kell takarni (a szikrahullás és a sugárzó hő elleni védelem érdekében). A kompenzátorok gumi alkatrészeit ne fesse be festékkel és védje az olajtól.
4. Gondoskodni kell arról, hogy a rendszerben a kompenzátorok ellenőrzés céljából bármikor hozzáférhetőek legyenek, ezért nem szabad azokat a csőszigeteléssel befedni.



ÉRTESÍTÉS

Tartsa be az alkatrész vonatkozó gyártói dokumentációjában foglaltakat.

Rugalmas csatlakozóvezetékek felszerelése



ÉRTESÍTÉS

A rugalmas csatlakozóvezetékek az üzemeltetéstől függő kopásnak vannak kitéve. Rendszeresen ellenőrizni kell a tömítetlenséget és az egyéb hiányosságokat (lásd a DIN 1988 szabvány javaslatait).

A Wilo programban szereplő rugalmas csatlakozóvezetékek nemesacél fonattal körülvett, kiváló minőségű nemesacél bordás tömlőből állnak. Menetes csatlakozásokkal ellátott csővezetékek esetén a nyomásfokozó telep feszültségmentes telepítése és enyhe csőeltolás mellett használja (Fig. 10 – B poz.).

1. Szerelje fel a lapostömítéses, belső menetes nemesacél csavarzatot a nyomásfokozó telepre.
2. Szerelje fel a külső csőmenetet a továbbmenő csővezetésre.

A telepítésnél ügyeljen az alábbiakra:

- A mérettől függően be kell tartani bizonyos, az alábbi táblázatban szereplő, maximálisan megengedett alakváltozásokat (Fig. 10).
- Megfelelő szerszám segítségével meg kell akadályozni a vezetékek meghajlítását vagy elcsavarását a telepítés során.
- A csővezetékek szögbe állításakor a rendszert a talajhoz rögzítse, a testhang csökkentéséhez szükséges intézkedések figyelembe vétele mellett.
- A rugalmas csatlakozóvezeték ne húzza be a csőszigetelésbe, hogy azok ellenőrzés céljából bármikor hozzáférhetők legyenek.

Névleges átmé- rő	Csavarzat me- net	Kúp alakú külső menet	RB max. hajlítá- si sugár [mm]	Max. hajlásszög BW [°]
Csatlakozás				
DN 32	Rp 1 1/4"	Rp 1 1/4"	250	60
DN 40	Rp 1 1/2"	Rp 1 1/2"	260	60
DN 50	Rp 2"	Rp 2"	300	50
DN 65	Rp 2 1/2"	Rp 2 1/2"	370	40

Nyomáscsökkentő felszerelése

A nyomáscsökkentő használata az alábbi esetekben szükséges:

- A bevezetőcsőben jelentkező 1 bar értéket meghaladó nyomásingadozás esetén.
- Olyan nagyságú előnyomás-ingadozás esetén, hogy a berendezést le kell kapcsolni.
- Ha a teljes nyomás (előnyomás és szivattyú szállítási magasság a zéró mennyiség ponton) meghaladja a névleges nyomást.



ÉRTESÍTÉS

A méretezéshez szükséges adatokat a nyomásfokozó telep adatlapjairól és jelleggörbéiről olvashatja le.

A nyomáscsökkentőnek kb. 5 m vagy 0,5 bar nagyságú minimális nyomásesést kell biztosítani. A nyomásfokozó telep teljes szállítómagasságának megállapításához a nyomáscsökkentő mögötti nyomást (ellennyomás) kell alapul venni. A nyomáscsökkentő telepítéséhez az előnyomás oldalán egy kb. 600 mm-es telepítési szakaszt kell biztosítani.



ÉRTESÍTÉS

Tartsa be az alkatrész vonatkozó gyártói dokumentációjában foglaltakat.

**ÉRTESÍTÉS**

- A villamos bekötésnél figyelembe kell venni a hozzá tartozó beépítési és üzemeltetési utasításokat.
- Vegye figyelembe a mellékelt elektromos kapcsolási rajzokat és bekötési rajzokat.

Az SiBoost Smart sorozatú nyomásfokozó telepek SC, SC-FC vagy SCe(2.0) sorozatú szabályozókészülékekkel vannak felszerelve.

Figyelembe kell venni a következő pontokat:

- A hálózati csatlakozás műszaki áramnemének, feszültségének és frekvenciájának meg kell felelnie a szabályozókészülék típustábláján feltüntetett adatoknak.
- Az elektromos csatlakozókábel a nyomásfokozó telep összteljesítményének megfelelően kell méretezni (lásd a típustáblát).
- A nyomásfokozó telep csatlakozókábelének külső biztosítását az érvényes helyi előírások szerint (pl. VDE0100, 430. rész) ill. a beépítési és üzemeltetési utasításban található előírások betartásával kell elvégezni.
- A védőintézkedés megvalósításához a nyomásfokozó telepet az előírások szerint (vagyis a helyi előírásoknak és adottságoknak megfelelően) földelni kell, az erre szolgáló csatlakozásokat jelzéssel kell ellátni.

A veszélyes érintési feszültség elleni kiegészítő védelem

- A frekvenciaváltó nélküli nyomásfokozó telepek esetén (SC) telepítsen egy A típusú hibaáram-védőkapcsolót (RCD) 30 mA kioldási árammal.
- Frekvenciaváltóval/frekvenciaváltókkal felszerelt nyomásfokozó telep esetén (SC-FC vagy SCe) szereljen be B típusú (RCD-B), 300 mA kioldási áramú hibaáram-védőkapcsolót.
- A berendezés és az egyes alkatrészek védelmi osztálya a típustáblákról és/vagy az adatlapokról olvasható le.

**ÉRTESÍTÉS**

Vegye figyelembe a kapcsolódó beépítési és üzemeltetési utasítást, valamint a mellékelt elektromos kapcsolási rajzokat.

**VESZÉLY****Elektromos áram okozta halálos sérülés veszélye!**

Az elektromos részegységeken történő szakszerűtlen munkavégzés áramütés általi halált okoz!

- Elektromos csatlakoztatást kizárólag a helyi energiaellátó vállalat által engedélyezett elektrotechnikus szakemberrel szabad elvégeztetni.
- Tartsa be a vonatkozó helyi előírásokat.
- A fázisok felcserélése előtt ki kell kapcsolni a rendszer főkapcsolóját és biztosítani kell illetéktelen visszakapcsolás ellen.

**VESZÉLY****Halálos sérülés veszélye a túl magas előnyomás miatt!**

A membrános nyomástartó edényben uralkodó túl nagy előnyomás (nitrogén) károsíthatja vagy tönkretelheti a tartályt és ezáltal személyi sérüléseket okozhat.

- Vegye figyelembe a nyomástartó edényekkel és technikai gázokkal való bánásmódra vonatkozó biztonsági előírásokat.
- A jelen beépítési és üzemeltetési utasításban szereplő nyomásadatok (Fig. 3, 4) mértékegysége **bar**. Eltérő nyomásmérő skálák alkalmazása esetén vegye figyelembe az átszámításra vonatkozó szabályokat.



FIGYELMEZTETÉS

Lábsérülések a hiányzó védőfelszerelés miatt!

A munkavégzés során fennáll a (súlyos) sérülések veszélye.

- Viseljen munkavédelmi cipőt!

VIGYÁZAT

Anyagi károk veszélye!

A szárazonfutás a szivattyú tömítetlenségéhez és a motor túlterheléséhez vezethet.

- Biztosítani kell, hogy a szivattyú a csúszógyűrűs tömítés és a sikló-csapágy védelme érdekében nem fut szárazon.



ÉRTESÍTÉS

A rendszer első üzembe helyezését a Wilo ügyfélszolgálatával végeztesse el.

- Lépjen kapcsolatba a kereskedővel, a legközelebbi Wilo képvisellel vagy közvetlenül a Wilo ügyfélszolgálattal.



ÉRTESÍTÉS

Automatikus bekapcsolás áramkimaradás után

A termék ki- és bekapcsolását a folyamattól függően külön vezérlések végzik. Áramkimaradások után a termék képes automatikusan bekapcsolni.

7.1 Előkészítő műveletek és ellenőrző intézkedések

- Az első bekapcsolás előtt ellenőrizze az építető által elvégzett huzalozás, különösen a földelés megfelelőségét.
- Ellenőrizze a csökötések feszültségmentességét.
- Töltse fel a berendezést és szemrevételezéssel ellenőrizze a tömítettségét.
- Nyissa ki a szivattyúkon és a szívó- és nyomócsöveken lévő elzárószerelvényeket.
- Nyissa ki a szivattyúk légtelenítő csavarjait, lassan töltse fel a szivattyúkat vízzel úgy, hogy a levegő teljes mértékben el tudjon távozni. A szivattyúk teljes körű légtelenítése után zárja el a légtelenítő csavarokat.
- Szívási üzemmód esetén (vagyis az előtétartály és a szivattyúk közötti negatív különbség esetén) a szivattyút és a bevezetőcsövet a légtelenítő csavar nyílása fölött lévő szintig kell feltölteni (használgjon tölcsejt).
- (Opcionálisan vagy tartozékként) telepített membrános nyomástartó edény esetén ellenőrizze, hogy a membrános nyomástartó edény előnyomása (Fig. 3, 4) megfelelően van-e beállítva. Ehhez:
 1. Nyomásmentesítse a membrános nyomástartó edényt a víz oldalon:
 - ⇒ Zárja el az átáramlós szerelvényt (Fig. 3 – A poz.).
 - ⇒ Engedje le a visszamaradt vizet a leürítésen keresztül (Fig. 3 – B poz.).
 2. Távolítsa el a védősapkát.
 3. Ellenőrizze a levegő nyomásmérővel ellátott membrános nyomástartó edény légszelepnél a gáznyomást (Fig. 3 – C poz.):
 - ⇒ A túl alacsony nyomást (PN 2 = szivattyú bekapcsolási nyomása p_{min} 0,2–0,5 bar levonásával vagy a tartályon látható táblázat értékének megfelelően (Fig. 4)) a Wilo-ügyfélszolgálat által végzett nitrogénfeltöltéssel korrigálja.
 - ⇒ Túl nagy nyomás esetén: Engedje ki a nitrogént a szelepnél, amíg a nyomás el nem éri a szükséges értéket.
 4. Szerelje vissza a védősapkát.
 5. Zárja el az átáramlós szerelvényen lévő leürítőszelepet

6. Nyissa ki az átáramlásos szerelvényt.
- PN 16-nál nagyobb berendezés nyomás esetén vegye figyelembe a tartály gyártójának a membrános nyomástartó edényekre vonatkozó feltöltési előírásait, ezeket lásd a membrános nyomástartó edény üzemeltetési utasításában.
 - Közvetett csatlakoztatás esetén ellenőrizze, hogy megfelelő-e a vízszint az előtétartályban, közvetlen csatlakoztatás esetén pedig azt, hogy elegendő-e a hozzáfolyási nyomás (minimális hozzáfolyási nyomás: 1 bar).
 - Ellenőrizze a szárazon futás elleni védelem (lásd Vízhíányvédelem oldalt [▶ 50]) helyes beépítését.
 - Az előtétartályban a vízhiány elleni védelemhez szükséges úszókapcsolót és az elektródákat úgy kell elhelyezni, hogy minimális vízszint esetén a nyomásfokozó telep biztonságosan kikapcsoljon (lásd Vízhíányvédelem oldalt [▶ 50]).
 - Forgásirány-ellenőrzés standard motorral, beépített frekvenciaváltó nélkül szerelt szivattyúk esetén:
 - Rövid ideig tartó bekapcsolással ellenőrizze, hogy a szivattyúk forgásiránya megegyezik-e a szivattyúházon látható nyíl irányával. Helytelen forgásirány esetén a fázisokat fel kell cserélni.
 - Ellenőrizze, hogy a szabályozókészülék motorvédő kapcsolójának névleges áramerőssége helyesen, a motor típustábláján szereplő adatoknak megfelelően van-e beállítva.
 - A szabályozókészüléken a mellékelt beépítési és üzemeltetési utasításnak megfelelően ellenőrizni kell és be kell állítani a szükséges üzemi paramétereket.



ÉRTESÍTÉS

Be kell tartani az egyes alkatrészekre vonatkozó beépítési és üzemeltetési utasítást.

7.2 Vízhíány védelem (WMS)

7.2.1 Előnyomásos üzem esetén

Frekvenciaváltó nélküli berendezések minden szivattyúnál (HELIX V)

Az előnyomás felügyeletére szolgáló opcionális vízhiány elleni védelemre szolgáló készlet (WMS) nyomáskapcsolója (Fig. 6a – 6c) gyárilag meghatározott értékre van beállítva. A fenti beállítás módosítása nem lehetséges!

- 1 bar: Lekapcsolás az érték el nem érése esetén
- kb. 1,3 bar: Lekapcsolás az érték túllépése esetén

Ha egy másik nyomáskapcsolót használunk vízhiányt jelző jeladóként, ügyeljünk az arra vonatkozó beállítási lehetőségeket tartalmazó leírásra.



ÉRTESÍTÉS

Tartsa be az alkatrész vonatkozó gyártói dokumentációjában foglaltakat.

Minden szivattyúnál frekvenciaváltót tartalmazó berendezések esetén (HELIX VE, HELIX EXCEL és MWISE)

A beömlő oldalon telepített nyomásátalakítókat a szabályozókészülékben az előnyomást felügyelő vízhiányvédelem jeladójaként (Fig. 6d–6f) is lehet aktiválni. A lekapcsolási és visszakapcsolási nyomásértékeket a szabályozókészüléken egy bizonyos tartományban lehet beállítani. A lekapcsolás gyárilag 1,0 bar érték alá csökkenésre, a visszakapcsolás pedig az 1,3 bar érték túllépésre van beállítva.

- A beállításra és aktiválásra vonatkozó részletes leírást a szabályozókészülék mellékelt beépítési és üzemeltetési utasítása tartalmazza.

Ha egy másik nyomáskapcsolót használunk vízhiányt jelző jeladóként, ügyeljünk az arra vonatkozó beállítási lehetőségeket tartalmazó leírásra.

- A szabályozókészülék ehhez szükséges beállításait lásd a szabályozókészülék mellékelt beépítési és üzemeltetési utasításában.



ÉRTESÍTÉS

Tartsa be az alkatrész vonatkozó gyártói dokumentációjában foglaltakat.

7.2.2 Előtétartállyal végzett üzemeltetés esetén (hózzáfolyó üzemmód)

A Wilo előtétartályok esetén a vízhiány-felügyeletet a szinttől függően egy úszókapcsoló látja el (lásd a példát Fig. 13a és 13b).

- Csatlakoztassa az úszókapcsolót üzembe helyezés előtt a szabályozókészüléknel.
- Minden szivattyúnál frekvenciaváltót tartalmazó berendezések esetén (HELIX VE és HELIX EXCEL) deaktiválja a vízhiány elleni védelemre vonatkozó beállításokat a szívóoldali nyomásátalakító segítségével, ha szükséges.



ÉRTESÍTÉS

Be kell tartani az egyes alkatrészekre vonatkozó beépítési és üzemeltetési utasítást.

7.3 A rendszer üzembe helyezése



FIGYELMEZTETÉS

Egészségkárosodás veszélye!

Egészségkárosodás veszélye a szennyezett ivóvíz miatt.

- Győződjön meg róla, hogy a vezeték- és berendezésöblítést elvégezték.
- A berendezés hosszabb üzemszünete esetén cserélje ki a vizet.

Ha elvégezte az „Általános előkészítő műveletek és ellenőrző intézkedések” fejezet szerinti előkészítő és ellenőrző műveleteket:

1. Kapcsolja be a főkapcsolót.
2. Állítsa a szabályzást automatikus üzemre.
 - ▶ A nyomásátalakító érzékeli a nyomást, és ennek megfelelő áramjelet küld a szabályozókészülékhez. Amennyiben a nyomás alacsonyabb, mint a beállított bekapcsolási nyomás, akkor a szabályozókészülék a beállított paraméterektől és a szabályzási módtól függően először az alapterhelés szivattyút és adott esetben a csúcsterhelés szivattyú(ka)t kapcsolja be, amíg a fogyasztó csővezetékek meg nem telnek vízzel, és létre nem jön a beállított nyomás.

8 Üzemen kívül helyezés/szét-szerelés

Karbantartás vagy javítás esetén a nyomásfokozó telepet az alábbiak szerint helyezze üzemen kívül:

1. Kapcsolja ki a feszültségellátást, és biztosítsa illetéktelen visszakapcsolás ellen.
2. Reteszelve el a rendszer előtt és mögött lévő elzárószerelevényt.
3. Zárja le az átfolyószerelevényen található membrános nyomástartó edényt, majd ürítse le.
4. Ha szükséges, teljesen ürítse le a rendszert.
 - Amennyiben a rendszert hosszabb ideig üzemen kívül kell helyezni, ürítse le az összes szivattyút a szivattyútalpnál található leürítődugó megnyitásával.

9 Karbantartás

9.1 A nyomásfokozó telep vizsgálatai

A lehető legalacsonyabb üzemeltetési költségek mellett a legmagasabb fokú üzembiztonság garantálása érdekében javasoljuk a nyomásfokozó telep rendszeres ellenőrzését és karbantartását (lásd a DIN 1988 szabványt). Ehhez célszerű karbantartási szerződést kötni egy szakszervizzel vagy a Wilo ügyfélszolgálattal.

A következő vizsgálatokat kell rendszeresen elvégezni:

- A nyomásfokozó telep üzemképességének ellenőrzése.
- A szivattyúk csúszógyűrűs tömitéseinek ellenőrzése. A csúszógyűrűs tömitések kenéséhez víz szükséges. A víz csekély mértékben a tömitésből is kiszivároghat. Nagyobb vízszivárgás esetén cserélje ki a csúszógyűrűs tömitést.
- Opció: Ellenőrizze a membrános nyomástartó edényt (3 havonta ajánlott megismételni), hogy az előnyomás (lásd Fig. 3 és 4) megfelelően van-e beállítva és a tömitettséggel megfelelő-e.

VIGYÁZAT

Anyagi károk veszélye hibás előnyomás miatt!

A hibás előnyomás befolyásolja a membrános nyomástartó edény működését és a membrán túlzott kopásához, valamint a berendezés meghibásodásához vezethet. A túl magas előnyomás a membrános nyomástartó edény károsodásához vezethet.

- Ellenőrizze az előnyomást.

- Nyomásmentesítse a tartályt a víz oldalon (zárja el az átáramlásos szerelvényt (Fig. 3 – A poz.). Engedje le a visszamaradt vizet a leürítésen keresztül (Fig. 3 – B poz.).
- Ellenőrizze a gáznyomást a membrános nyomástartó edény szelepénél (fent, távolítsa el a védőkupakot) levegő nyomásmérő segítségével (Fig. 3 – C poz.).
- Szükség esetén a nyomást nitrogén feltöltésével korrigálni kell. (PN 2 = szivattyú bekapcsolási nyomása p_{\min} 0,2–0,5 bar levonásával vagy a tartályon látható táblázat értékének megfelelően (Fig. 5) – Wilo-ügyfélszolgálat). Túl nagy nyomás esetén a nitrogén a szelep segítségével leereszthető.

Frekvenciaváltóval ellátott rendszereknél a ventilátor bemeneti és levegőszűrőit jelentős szennyezettségi fok esetén meg kell tisztítani.

Hosszabb üzemszünet esetén lásd Üzemen kívül helyezés/szetszerelés [► 51]

10 Üzemzavarok, azok okai és elhárításuk



ÉRTEŚÍTÉS

- Az üzemzavarok elhárítását, különösen a szivattyúk vagy a szabályozó meghibásodása esetén, kizárólag a Wilo ügyfélszolgálattal vagy szakszervizzel végeztesse el.



ÉRTEŚÍTÉS

- Valamennyi karbantartási és javítási munkálatnál be kell tartani az általános biztonsági előírásokat.
- Tartsa be a szivattyúk és a szabályozókészülék beépítési és üzemeltetési utasításában szereplő előírásokat!

Üzemzavar	Ok	Elhárítás
A szabályozókészülék vagy a frekvenciaváltó kijelzése helytelen		Tartsa be a szabályozókészülék és a szivattyú beépítési és üzemeltetési utasítását.
A szivattyú(k) nem indul(nak) be	Nincs hálózati feszültség	Ellenőrizze a biztosítékokat, a kábeleket és a csatlakozásokat.
	A főkapcsoló „KI” állásban van	Kapcsolja be a főkapcsolót.
	Hajtás beállítás a „off” szabályozókészüléknél	Ellenőrizze a beállításokat a szabályozókészüléknél, normál üzemben „auto” értékre állítsa be.
	Túl alacsony a vízszint az előtétartályban, vagyis elérte a vízhiány szintjét	Ellenőrizze az előtétartály hozzáfolyás-szerelvényét / tápvezetékét.
	A vízhiány védelem kioldott	Ellenőrizze a hozzáfolyási nyomást és az előtétartály nyomását.
	A vízhiány kapcsoló vagy a beömlő oldali nyomásátalakító elromlott	Ellenőrizze és szükség esetén cserélje ki a vízhiány kapcsolót vagy a nyomásátalakítót.
	Az elektródák hibásan vannak csatlakoztatva, vagy a vízhiány elleni védelem nyomása helytelenül van beállítva	Ellenőrizze és korrigálja a telepítést és a beállítást.
	A hozzáfolyási nyomás meghaladja a bekapcsolási nyomást	Ellenőrizze a beállítási értékeket, és szükség esetén végezze el a helyes beállítást.

Üzemzavar	Ok	Elhárítás
	A bekapcsolási nyomás túl alacsony értékre van beállítva	Ellenőrizze a beállítást, és szükség esetén végezze el a helyes beállítást.
	A nyomásátalakítón lévő elzáró zárva van	Ellenőrizze az elzárószerelvényt, ha szükséges, nyissa ki az elzárószerelvényt.
	A biztosíték hibás	Ellenőrizze a biztosítékokat és szükség esetén cserélje ki őket.
	A motorvédelem kioldott	Egyeztesse a beállítási értékeket a szivattyú és a motor adataival, mérje meg az áramerősséget, és szükség esetén módosítsa a beállítást, ellenőrizze a motor esetleges meghibásodását, és szükség esetén cserélje ki a motort.
	A védőrelé meghibásodott	Ellenőrizze és szükség esetén cserélje ki.
	Zárlatos a motorban lévő tekercs	Ellenőrizze és szükség esetén cserélje ki vagy javíttassa meg a motort.
A szivattyú(k) nem kapcsol(nak) ki	A hozzáfolyási nyomás erősen ingadozik	Ellenőrizze a hozzáfolyási nyomást, és szükség esetén tegye meg a megfelelő intézkedéseket az előnyomás stabilizálására (pl. nyomáscsökkentő beszerelése).
	A bevezetőcső el van tömődve vagy el van zárva	Ellenőrizze a bevezetőcsövet, és szükség esetén szüntesse meg a dugulást, vagy nyissa ki az elzárószerelvényt.
	A bevezetőcső névleges átmérője túl kicsi	Ellenőrizze a bevezetőcsövet, és szükség esetén növelje meg a keresztmetszetét.
	A bevezetőcső hibásan van beszerelve	Ellenőrizze a bevezetőcsövet, és szükség esetén módosítsa a csővezeték nyomvonalát.
	Levegő került a hozzáfolyásba	Ellenőrizze és szükség esetén tömítse a csővezeték, és légtelenítse a szivattyúkat.
	A járókerekek eltömődtek	Ellenőrizze és szükség esetén cserélje ki vagy javíttassa meg a szivattyút.
	A visszafolyásgátló nincs tömítve	Ellenőrizze és szükség esetén cserélje ki a tömítést vagy a visszafolyásgátlót.
	A visszafolyásgátló el van tömődve	Ellenőrizze és szükség esetén szüntesse meg a dugulást, vagy cserélje ki a visszafolyásgátlót.
	A berendezésben lévő tolózár el van zárva vagy nincs eléggé kinyitva	Ellenőrizze az elzárószerelvényt, ha szükséges, nyissa ki azt teljesen.
	A térfogatáram túl nagy	Ellenőrizze a szivattyú adatokat és a beállítási értékeket, és szükség esetén végezze el a helyes beállítást.
	A nyomásátalakítón lévő elzárószerelvény zárva van	Ellenőrizze az elzárószerelvényt, ha szükséges, nyissa ki.
	A kikapcsolási nyomás túl magas értékre van beállítva	Ellenőrizze a beállítást, és szükség esetén végezze el a helyes beállítást.
	Hibás a motorok forgásiránya	Ellenőrizze és szükség esetén fáziscserével fordítsa meg a forgásirányt.
	Hajtás beállítás a „kézi” szabályozókészüléknél	Ellenőrizze a beállításokat a szabályozókészüléknél, normál üzemben „auto” értékre állítsa be.
Túl nagy kapcsolási gyakoriság, ill. túl gyakori be- és kikapcsolás	A hozzáfolyási nyomás erősen ingadozik	Ellenőrizze a hozzáfolyási nyomást, és szükség esetén tegye meg a megfelelő intézkedéseket az előnyomás stabilizálására (pl. nyomáscsökkentő beszerelése).
	A bevezetőcső el van tömődve vagy el van zárva	Ellenőrizze a bevezetőcsövet, és szükség esetén szüntesse meg a dugulást, vagy nyissa ki az elzárószerelvényt.
	A bevezetőcső névleges átmérője túl kicsi	Ellenőrizze a bevezetőcsövet, és szükség esetén növelje meg a keresztmetszetét.

Üzemzavar	Ok	Elhárítás
	A bevezetőcső hibásan van beszerelve	Ellenőrizze a bevezetőcsövet, és szükség esetén módosítsa a csővezeték nyomvonalát.
	A nyomásátalakítón lévő elzáró zárva van	Ellenőrizze az elzárószerelvényt, ha szükséges, nyissa ki.
	Nincs membrános nyomástartó edény (opcionális vagy tartozék)	Szereljen fel utólag membrános nyomástartó edényt.
	A membrános nyomástartó edény előnyomása hibásan van beállítva	Ellenőrizze a előnyomást, és szükség esetén végezze el a helyes beállítást.
	A membrános nyomástartó edényen lévő elzárószerelvény zárva van	Ellenőrizze az elzárószerelvényt, ha szükséges, nyissa ki.
	A membrános nyomástartó edény hibás	Ellenőrizze a membrános nyomástartó edényt és szükség esetén cserélje ki.
	A kapcsolási különbség beállított értéke túl kicsi	Ellenőrizze a beállítást, és szükség esetén végezze el a helyes beállítást.
A szivattyú(k) futása nem egyenletes és/vagy szokatlan zajokat okoz	A hozzáfolyási nyomás erősen ingadozik	Ellenőrizze a hozzáfolyási nyomást, és szükség esetén tegye meg a megfelelő intézkedéseket az előnyomás stabilizálására (pl. nyomáscsökkentő beszerelése).
	A bevezetőcső el van tömődve vagy el van zárva	Ellenőrizze a bevezetőcsövet, és szükség esetén szüntesse meg a dugulást, vagy nyissa ki az elzárószerelvényt.
	A bevezetőcső névleges átmérője túl kicsi	Ellenőrizze a bevezetőcsövet, és szükség esetén növelje meg a keresztmetszetét.
	A bevezetőcső hibásan van beszerelve	Ellenőrizze a bevezetőcsövet, és szükség esetén módosítsa a csővezeték nyomvonalát.
	Levegő került a hozzáfolyásba	Ellenőrizze és szükség esetén tömítse a csővezeték, és légtelenítse a szivattyúkat.
	Levegő került a szivattyúba	Légtelenítse a szivattyút, ellenőrizze a szívóvezeték tömítettségét, és szükség esetén hajtsa végre a tömítést.
	A járókerekek eltömődtek	Ellenőrizze és szükség esetén cserélje ki vagy javítsa meg a szivattyút.
	A térfogatáram túl nagy	Ellenőrizze a szivattyú adatokat és a beállítási értékeket, és szükség esetén végezze el a helyes beállítást.
	Hibás a motorok forgásiránya	Ellenőrizze és szükség esetén fáziscserével fordítsa meg a forgásirányt.
	Hálózati feszültség: Hiányzik az egyik fázis	Ellenőrizze a biztosítékokat, a kábeleket és a csatlakozásokat.
	A szivattyú nincs kellőképpen rögzítve az alapkeretre	Ellenőrizze a rögzítést, és szükség esetén húzza meg a rögzítőcsavarokat.
	Sérült csapágó	Ellenőrizze és szükség esetén cserélje ki vagy javítsa meg a szivattyút/motort.
A motor vagy a szivattyú túlságosan felmelegszik	Levegő került a hozzáfolyásba	Ellenőrizze és szükség esetén tömítse a csővezeték, és légtelenítse a szivattyúkat.
	A berendezésben lévő elzárószerelvény el van zárva vagy nincs eléggé kinyitva	Ellenőrizze az elzárószerelvényt, ha szükséges, nyissa ki azt teljesen.
	A járókerekek eltömődtek	Ellenőrizze és szükség esetén cserélje ki vagy javítsa meg a szivattyút.
	A visszafolyásgátló el van tömődve	Ellenőrizze és szükség esetén szüntesse meg a dugulást, vagy cserélje ki a visszafolyásgátlót.
	A nyomásátalakítón lévő elzárószerelvény zárva van	Ellenőrizze az elzárószerelvényt, ha szükséges, nyissa ki.
	A kikapcsolási pont túl magas értékre van beállítva	Ellenőrizze a beállítást, és szükség esetén végezze el a helyes beállítást.

Üzemzavar	Ok	Elhárítás
	Sérült csapágy	Ellenőrizze és szükség esetén cserélje ki vagy javítsa meg a szivattyút/motort.
	Zárlatos a motorban lévő tekercs	Ellenőrizze és szükség esetén cserélje ki vagy javítsa meg a motort.
	Hálózati feszültség: Hiányzik az egyik fázis	Ellenőrizze a biztosítékokat, a kábeleket és a csatlakozásokat.
Az áramfelvétel túl magas	A visszafolyásgátló nincs tömítve	Ellenőrizze és szükség esetén cserélje ki a tömítést vagy a visszafolyásgátlót.
	A térfogatáram túl nagy	Ellenőrizze a szivattyú adatokat és a beállítási értékeket, és szükség esetén végezze el a helyes beállítást.
	Zárlatos a motorban lévő tekercs	Ellenőrizze és szükség esetén cserélje ki vagy javítsa meg a motort.
	Hálózati feszültség: Hiányzik az egyik fázis	Ellenőrizze a biztosítékokat, a kábeleket és a csatlakozásokat.
A motorvédő kapcsoló kiold	A visszafolyásgátló meghibásodott	Ellenőrizze és szükség esetén cserélje ki a visszafolyásgátlót.
	A térfogatáram túl nagy	Ellenőrizze a szivattyú adatokat és a beállítási értékeket, és szükség esetén végezze el a helyes beállítást.
	A védőrelé meghibásodott	Ellenőrizze és szükség esetén cserélje ki.
	Zárlatos a motorban lévő tekercs	Ellenőrizze és szükség esetén cserélje ki vagy javítsa meg a motort.
	Hálózati feszültség: Hiányzik az egyik fázis	Ellenőrizze a biztosítékokat, a kábeleket és a csatlakozásokat.
A szivattyú(k) nem, vagy túl alacsony teljesítménnyel üzemel(nek)	A hozzáfolyási nyomás erősen ingadozik	Ellenőrizze a hozzáfolyási nyomást, és szükség esetén tegye meg a megfelelő intézkedéseket az előnyomás stabilizálására (pl. nyomáscsökkentő beszerelése).
	A bevezetőcső el van tömődve vagy el van zárva	Ellenőrizze a bevezetőcsövet, és szükség esetén szüntesse meg a dugulást, vagy nyissa ki az elzárószerelvényt.
	A bevezetőcső névleges átmérője túl kicsi	Ellenőrizze a bevezetőcsövet, és szükség esetén növelje meg a keresztmetszetét.
	A bevezetőcső hibásan van beszerelve	Ellenőrizze a bevezetőcsövet, és szükség esetén módosítsa a csővezeték nyomvonalát.
	Levegő került a hozzáfolyásba	Ellenőrizze és szükség esetén tömítse a csővezeték, és légtelenítse a szivattyúkat.
	A járókerekek eltömődtek	Ellenőrizze és szükség esetén cserélje ki vagy javítsa meg a szivattyút.
	A visszafolyásgátló nincs tömítve	Ellenőrizze és szükség esetén cserélje ki a tömítést vagy a visszafolyásgátlót.
	A visszafolyásgátló el van tömődve	Ellenőrizze és szükség esetén szüntesse meg a dugulást, vagy cserélje ki a visszafolyásgátlót.
	A berendezésben lévő elzárószerelvény el van zárva vagy nincs eléggé kinyitva	Ellenőrizze az elzárószerelvényt, ha szükséges, nyissa ki teljesen.
	A vízhiány védelem kioldott	Ellenőrizze a hozzáfolyási nyomást és az előtettartályban lévő szintet.
	Hibás a motorok forgásiránya	Ellenőrizze és szükség esetén fáziscserével fordítsa meg a forgásirányt.
	Zárlatos a motorban lévő tekercs	Ellenőrizze és szükség esetén cserélje ki vagy javítsa meg a motort.
A szárazon futás elleni védelem lekapcsol annak ellenére, hogy van víz a rendszerben.	A hozzáfolyási nyomás erősen ingadozik	Ellenőrizze a hozzáfolyási nyomást, és szükség esetén tegye meg a megfelelő intézkedéseket az előnyomás stabilizálására (pl. nyomáscsökkentő beszerelése).

Üzemzavar	Ok	Elhárítás
	A bevezetőcső névleges átmérője túl kicsi	Ellenőrizze a bevezetőcsövet, és szükség esetén növelje meg a keresztmetszetét.
	A bevezetőcső hibásan van beszerelve	Ellenőrizze a bevezetőcsövet, és szükség esetén módosítsa a csővezeték nyomvonalát.
	A térfogatáram túl nagy	Ellenőrizze a szivattyú adatokat és a beállítási értékeket, és szükség esetén végezze el a helyes beállítást.
	A vízhiány jelzésére szolgáló elektródák hibásan vannak csatlakoztatva vagy a vízhiányvédő kapcsoló helytelenül van beállítva	Ellenőrizze és korrigálja a telepítést és a beállítást.
	A vízhiány kapcsoló vagy a beömlő oldali nyomásátalakító elromlott	Ellenőrizze és szükség esetén cserélje ki a vízhiány kapcsolót vagy a nyomásátalakítót.
A szárazon futás elleni védelem nem kapcsol le annak ellenére, hogy vízhiány van.	A vízhiány jelzésére szolgáló elektródák hibásan vannak csatlakoztatva, vagy a vízhiány elleni védelem nyomása helytelenül van beállítva	Ellenőrizze és korrigálja a telepítést és a beállítást.
	A vízhiány kapcsoló vagy a beömlő oldali nyomásátalakító elromlott	Ellenőrizze és szükség esetén cserélje ki a vízhiány kapcsolót vagy a nyomásátalakítót.
A forgásirány-ellenőrző lámpa világít (csak néhány szivattyútípus esetén)	Hibás a motorok forgásiránya	Ellenőrizze és szükség esetén fáziscserével fordítsa meg a forgásirányt.

Az itt nem szereplő szivattyú- vagy szabályozókészülék-hibákra vonatkozó magyarázatok a megfelelő alkatrészhez mellékelt beépítési és üzemeltetési utasításban találhatók.

- Ha nem tudja elhárítani az üzemzavart, akkor forduljon szakkereskedőhöz vagy a Wilo ügyfélszolgálatához.

11 Pótalkatrészek

A pótalkatrészek az ügyfélszolgálatnál rendelhetők meg. A hosszadalmas egyeztetés és a hibás megrendelések elkerülése érdekében megrendeléskor mindig adja meg a sorozat- vagy cikkszámot. **A műszaki változtatás joga fenntartva!**

12 Ártalmatlanítás

12.1 Olajok és kenőanyagok

Az üzemanyagokat megfelelő tartályokban kell felfogni, és az érvényes helyi irányelvek szerint kell ártalmatlanítani. A szivárgást azonnal fel kell fogni!

12.2 Víz-glikol keverék

Az üzemanyag megfelel az 1. vízveszélyességi osztálynak a vízre veszélyes anyagokra vonatkozó közigazgatási előírás (VwVwS) szerint. Az ártalmatlanítás során be kell tartani a vonatkozó helyi irányelveket (pl. a propándiolra és propilén-glikolra vonatkozó DIN 52900).

12.3 Védőruházat

A már használt védőruházatot az érvényes helyi irányelvek szerint kell ártalmatlanítani.

12.4 Információ a használt elektromos és elektronikai termékek begyűjtéséről

Ezen termék előírás szerű ártalmatlanítása és szakszerű újrahasznosítása segít elkerülni a környezeti károsodást és az emberi egészségre leselkedő veszélyeket.



ÉRTESÍTÉS

Tilos a háztartási hulladék részeként végzett ártalmatlanítás!

Az Európai Unióban ez a szimbólum szerepelhet a terméken, a csomagoláson vagy a kísérőpapírokon. Azt jelenti, hogy az érintett elektromos és elektronikai termékeket nem szabad a háztartási hulladékkal együtt ártalmatlanítani.

Az érintett elhasznált termékek előírás szerű kezelésével, újrahasznosításával és ártalmatlanításával kapcsolatban a következőkre kell ügyelni:

- Ezeket a termékeket csak az arra kialakított, tanúsított gyűjtőhelyeken adja le.
- Tartsa be a helyileg érvényes előírásokat!

Az előírás szerű ártalmatlanításra vonatkozó információkért forduljon a helyi önkormányzathoz, a legközelebbi hulladékhasznosító udvarhoz vagy ahhoz a kereskedőhöz, akinél a

terméket vásárolta. Az újrahasznosítással kapcsolatban további információkat a következő címen talál: www.wilo-recycling.com.

12.5 Elemek/akkumulátorok

Az elemek és az akkumulátorok nem kerülhetnek a háztartási hulladékba, és a termék ártalmatlanítása előtt ki kell szerelni azokat. A végfelhasználók törvényi kötelezettsége, hogy minden használt elemet és akkumulátort leadjanak a megfelelő helyen. A használt elemek és akkumulátorok térítésmentesen leadhatók az önkormányzatok nyilvános gyűjtőudvarain vagy a szakkereskedésekben.



ÉRTESÍTÉS

Tilos a háztartási hulladék részeként végzett ártalmatlanítás!

Az érintett elemeket és akkumulátorokat ezzel a szimbólummal jelölik. A rajz alatt látható a benne található nehézfém jele:

- **Hg** (higany)
- **Pb** (ólom)
- **Cd** (kadmium)

13 Függelék

13.1 Ábrák magyarázata

Fig. 1a Példa: SiBoost Smart 2HELIX V... nyomásfokozó telep
 Fig. 1b Példa: SiBoost Smart 3HELIX VE... nyomásfokozó telep
 Fig. 1c Példa: SiBoost Smart 4HELIX EXCEL nyomásfokozó telep
 Fig. 1d Példa: SiBoost Smart 3MVERSE... nyomásfokozó telep
 Fig. 1e Példa: SiBoost Smart2.0-3HELIX VE... nyomásfokozó telep

1	Szivattyú(k)
2	Szabályozókészülék
3	Alapkeret
4	Hozzáfolyó gyűjtővezeték
5	Nyomó gyűjtővezeték
6	Hozzáfolyási oldali elzárószerelvény
7	Elzárószerelvény a nyomóoldalon
8	Visszafolyásgátló
9	Membrános nyomástartó edény
10	Átfolyószerelvény
11	Nyomásmérő
12-1	Nyomásátalakító (nyomóoldali)
12-2	Nyomásátalakító (szívóoldalon)
13	Emelőrészt kötözőeszközzel való felvételhez
14	Vízhiány elleni védelem (WMS), opcionális
15	Burkolat (csak HELIX EXCEL szivattyútípussal)
15a	Burkolatfedél a hozzáfolyási oldalon (csak HELIX EXCEL szivattyútípussal)
15b	Burkolatfedél a nyomóoldalon (csak HELIX EXCEL szivattyútípussal)

Fig. 2a Nyomásátalakító készlet, nyomóoldali (MVERSE, HELIX V és HELIX VE szivattyúval felszerelt sorozat)

9	Membrános nyomástartó edény
10	Átfolyószerelvény
11	Nyomásmérő
12-1a.	Nyomásátalakító
12-1b.	Nyomásátalakító (dugasz), elektromos csatlakozás, PIN kiosztás
16	Leürítés/légtelenítés
17	Elzárószerelvény

Fig. 2b Nyomásátalakító készlet, nyomóoldali (HELIX EXCEL szivattyúval felszerelve)

11	Nyomásmérő
12-1a.	Nyomásátalakító
12-1b.	Nyomásátalakító (dugasz), elektromos csatlakozás, PIN kiosztás
16	Leürítés/légtelenítés
17	Elzárószerelvény

Fig. 2c Nyomásátalakító készlet, nyomóoldali (SiBoost2.0 mit HELIX VE)

9	Membrános nyomástartó edény
10	Átfolyószerelvény
11	Nyomásmérő
12-1a.	Nyomásátalakító
12-1b.	Nyomásátalakító (dugasz), elektromos csatlakozás, PIN kiosztás
16	Leürítés/légtelenítés
17	Elzárószerelvény

Fig. 3 Átfolyószerelvény kezelése / membrános nyomástartó edény nyomásellenőrzése

9	Membrános nyomástartó edény
10	Átfolyószerelvény
A	Nyitás/zárás
B	Leürítés
C	Előnyomás ellenőrzése

Fig. 4 A membrános nyomástartó edény nitrogénnyomására vonatkozó megjegyzések táblázata (példa) (matrica mellékelve)

a	Nitrogénnyomás a táblázatnak megfelelően
b	Alapterhelés szivattyú bekapcsolási nyomása PE-ben (bar)
c	Nitrogénnyomás PN2-ben (bar)
d	Értesítés: Nitrogénmérés víz nélkül
e	Értesítés: Figyelem! Csak nitrogént töltsön be.

Fig. 5 8 l-es membrános nyomástartó edény készlet (csak SiBoost Smart HELIX EXCEL-hez)

9	Membrános nyomástartó edény
10	Átfolyószerelvény
18	Csőcsatlakozás (a rendszer névleges átmérőjének megfelelően)
19	O-gyűrű (tömítés)
20	Ellenanya
21	Karmantyú

Fig. 6a Vízhiány elleni védelemre szolgáló készlet (WMS) SiBoost Smart HELIX V

11	Nyomásmérő
14	Vízhiány elleni védelem (WMS), opcionális
16	Leürítés/légtelenítés
17	Elzárószerelvény
22	Nyomáskapcsoló
23	Dugós csatlakozó

Fig. 6c Vízhiány elleni védelemre szolgáló (WMS) készlet, érintkezőkiosztás és elektromos csatlakoztatás

22	Nyomáskapcsoló (PS3.. típus)
23	Dugaszolható csatlakozó
23a	PS3-4xx típusú (2 erű) dugaszolható csatlakozó (nyitó érintkező huzalozva)
23b	PS3-Nxx típusú (3 erű) dugaszolható csatlakozó (váltó érintkező huzalozva)
	Érszínek:
BN	Barna
BU	Kék
BK	Fekete

Fig. 6d Hozzáfolyási oldali nyomásátalakító készlet (HELIX EXCEL és MWISE szivattyúval felszerelt sorozat)**Fig. 6e Hozzáfolyási oldali nyomásátalakító készlet (HELIX EXCEL szivattyúval felszerelt sorozat)****Fig. 6f Hozzáfolyási oldali nyomásátalakító készlet (HELIX VE szivattyúval felszerelt SiBoost2.0 sorozat)**

11	Nyomásmérő
12-2a.	Nyomásátalakító
12-2b	Nyomásátalakító (dugasz), elektromos csatlakozás, PIN kiosztás

Fig. 6d Hozzáfolyási oldali nyomásátalakító készlet (HELIX EXCEL és MWISE szivattyúval felszerelt sorozat)

Fig. 6e Hozzáfolyási oldali nyomásátalakító készlet (HELIX EXCEL szivattyúval felszerelt sorozat)

Fig. 6f Hozzáfolyási oldali nyomásátalakító készlet (HELIX VE szivattyúval felszerelt SiBoost2.0 sorozat)

16	Leürítés/légtelenítés
17	Elzárószerelvény

Fig. 7 Példa közvetlen csatlakoztatásra (hidraulikai vázlat)

Fig. 8 Példa közvetett csatlakoztatásra (hidraulikai vázlat)

24	Fogyasztócsatlakozások a nyomásfokozó telep előtt
25	Membrános nyomástartó edény, végnyomásoldal
26	Fogyasztócsatlakozások a nyomásfokozó telep után
27	Tápcsatlakozó rendszeröblítéshez (névleges átmérő = szivattyúcsatlakozás)
28	Vízvezetés-csatlakozó rendszeröblítéshez (névleges átmérő = szivattyúcsatlakozás)
29	Nyomásfokozó telep (itt 4 szivattyúval)
30	Membrános nyomástartó edény, hozzáfolyási oldal
31	Nyomásmentes előtétartály, hozzáfolyási oldal
32	Öblítőberendezés az előtétartály hozzáfolyási csatlakozójához
33	Megkerülés ellenőrzéshez/karbantartáshoz (nincs mindig telepítve)
34	Hálózati csatlakozás a vízellátáshoz

Fig. 9 Szerelési példa: Reggécscillapító és kompenzátor

A	Reggécscillapító (becsavarozás a megfelelő menetes betétbe és rögzítés ellenanyával)
B	Kompenzátor hossz határolókkal (tartozék)
C	A csővezeték rögzítése a nyomásfokozó telep után pl. csőbilinccsel (az építetű biztosítja)
D	Menetes kupakok (tartozék)
E	Talajra történő rögzítés, testhangszigeteléssel (az építetű biztosítja)

Fig. 10 Szerelési példa: Rugalmas csatlakozóvezetékek és talajra történő rögzítés

A	Reggécscillapító (becsavarozás a megfelelő menetes betétbe és rögzítés ellenanyával)
B	Rugalmas csatlakozóvezeték (tartozék)
BW	Hajlásszög
RB	Hajlítási sugár
C	A csővezeték rögzítése a nyomásfokozó telep után pl. csőbilinccsel (az építetű biztosítja)
D	Menetes kupakok (tartozék)
E	Talajra történő rögzítés, testhangszigeteléssel (az építetű biztosítja)

Fig. 11a Burkolat eltávolítása (HELIX EXCEL)

15	Burkolat
35	Burkolat szorítózárr
A	Szorítózárrak nyitása
B	Burkolat fedelének felfelé hajtása
C	Burkolatfedelek eltávolítása

Fig. 11b Burkolat felszerelése (HELIX EXCEL)

15	Burkolat
----	----------

Fig. 11b Burkolat felszerelése (HELIX EXCEL)

35	Burkolat szorítózárr
A	Burkolatfedelek csatlakoztatása (vezetőelemek beillesztése)
B	Burkolat fedelének lefelé hajtása
C	Szorítózárrak zárása

Fig. 12 Szállítási tudnivalók

13	Emelőrés z kötőeszközzel való felvételhez
36	Raklap (példa)
37	Szállítóeszköz – (példa: béka)
38	Szállítási rögzítőelem (csavarok, alátétek, anyák)
39	Emelőberendezés (példa: emelőgerenda)
40	Burkolat biztosítása (példa: rögzítés kötéllal, súlypont felett)
57	Raktári lécek (példa)
58	Karton tartozékkal (példa)
59	Műanyag fedél / Porvédelem
60	A berendezés súlypontjának nem megfelelő helyzete (példa: 3 szivattyú)

Fig. 13a Előtétartály (tartozék – példa)

41	Hozzáfolyás (úszószeleppel (tartozék))
43	Ellenőrzőnyílás
44	Átfolyás Ügyeljen a megfelelő elvezetésre. Gondoskodjon szifonról vagy szeleptányérról rovarok elleni védelem céljából. Ne legyen közvetlen összeköttetés a csatornarendszerrel (szabad kiömlés az EN 1717 szerint)
45	Leürítés
46	Elvétel (csatlakozó a nyomásfokozó telephez)
47	Vízhiányt jelző jeladó kapcsolódoboz
49	Szintjelző

Fig. 13b Vízhíányt jelző jeladó (úszókapcsoló) csatlakozási ábrával

50	Vízhíányt jelző jeladó/úszókapcsoló
A	Tartály feltöltve, érintkező zárva (nincs vízhiány)
B	Tartály üres, érintkező nyitva (vízhiány)
	Érszínek
BN	Barna
BU	Kék
BK	Fekete

Fig. 14 A szabályozókészülékhez való hozzáférés helyigénye

2	Szabályozókészülék
---	--------------------





wilo



Local contact at
www.wilo.com/contact

Pioneering for You

WILO SE
Wilopark 1
44263 Dortmund
Germany
T +49 (0)231 4102-0
T +49 (0)231 4102-7363
wilo@wilo.com
www.wilo.com