

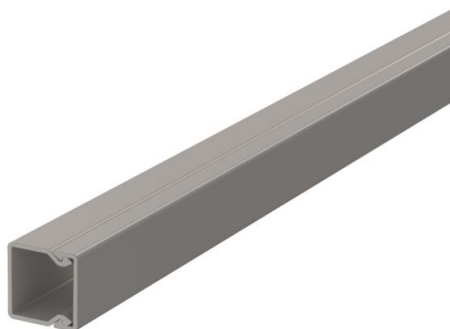
Technisch specificatieblad

Kanaal, type WDK 15015

Artikelnummer: 6024955



Kanaal en deksel, met bodemperforatie.
met deksel



PVC Polyvinylchloride

Stamgegevens

Artikelnummer	6024955
Type	WDK15015GR
Omschrijving 1	Wand- en plafondkanaal
Omschrijving 2	met bodemperforatie
Fabrikant	OBO
Dimensie	15x15x2000
Kleur	steengrijs; RAL 7030
Materiaal	Polyvinylchloride
Kleinste verkoop-eenheid	56
Eenheid van hoeveelheid	Meter
Gewicht	9 kg
Eenheid gewicht	kg/100 m
CO ₂ -voetafdruk (GWP) van wieg tot poort	0,1804 kg CO ₂ e / 1 Meter

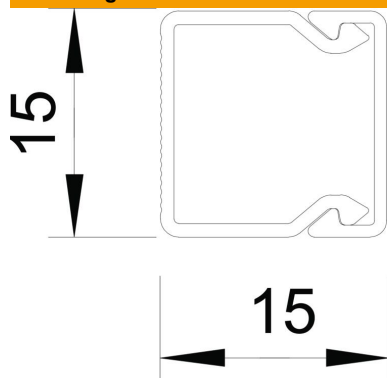
Technisch specificatieblad

Kanaal, type WDK 15015

Artikelnummer: 6024955



Afmetingen



Lengte	2.000 mm
Breedte	15 mm
Hoogte	15 mm

Technische gegevens

Aantal vaste scheidingswanden	0
Aantal leidingen NYM 3 x 1,5 mm ² Ø 10,5 mm (zonder doos)	1
Aantal insteekbare scheidingswanden	0
Uitvoering deksel installatiekanalen	los
Type bevestiging	Bodemperforatie
Functiebehoud	nee
Halogeenvrij	nee
Kabelklem	nee
Kanaalverbinder	nee
Levering op rol	nee
Nuttige doorsnede	164 mm ²
Beschermingsgraad	IP 30
Beschermfolie	nee
Beschermingsgraad IK-code	IK04
Temperatuurbereik max.	60 °C
Temperatuurbereik min.	-5 °C