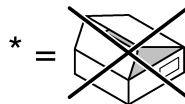


	(KSA) (UAE)	(KSA) (UAE)	(FIN)	
Z	13 330	13 397	13 376	
X	13 929	48 159	48 270	48 480
Y				09 740

S		48 266
T	46 788	46 927
U	07 419	48 591
V	46 581	
W		48 603



*19 017	13mm



DIN EN
806

DIN EN
1717

DIN
1988



bar



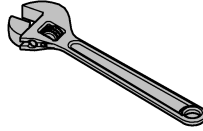
°C

max. 10
0,5 1 5

max. 70°
60°



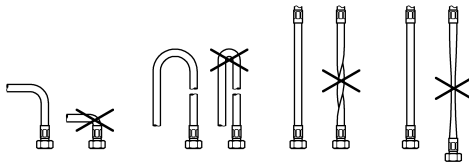
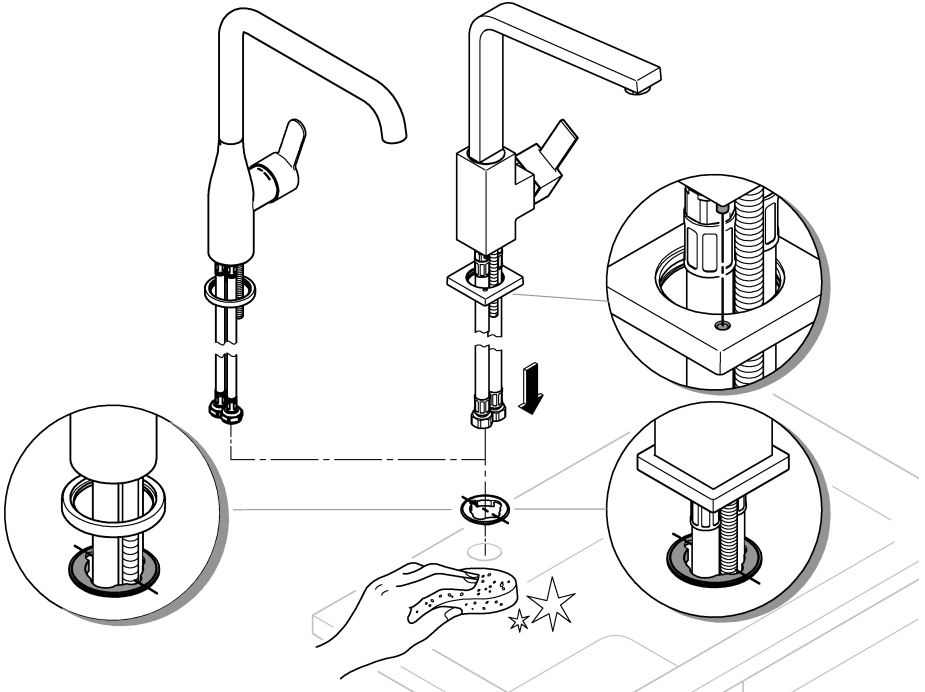
3mm



*19 017
13mm

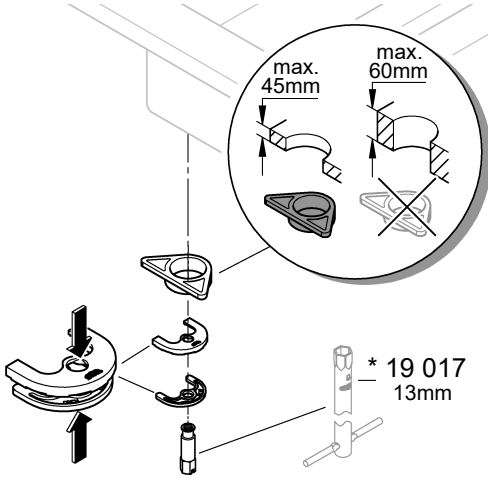


1





2



3

