



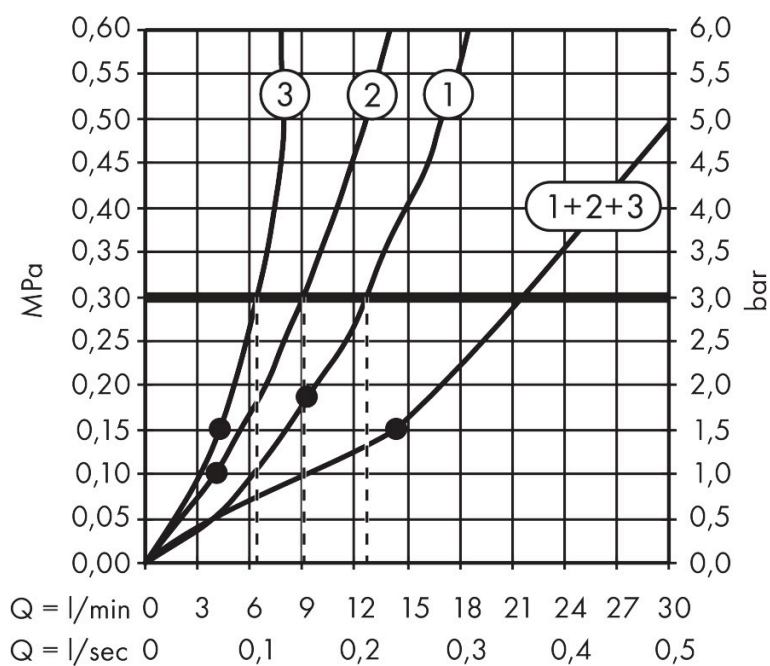
Merk	AXOR
Artikelnaam	<b>AXOR ShowerComposition</b> douchemodule 250/250 2jet met schouderdouche
Art.nr.	12594000
Oppervlakte	chrom
Netto prijs	2.573,75 EUR

## Benodigde onderdelen

Product foto	Artikelnaam	Art.nr.	Prijs
	AXOR AXOR ShowerSolutions inbouwdeel voor hoofddouche met douche-arm	35361180	400,84

Merk AXOR  
 Artikelnaam **AXOR ShowerComposition** douchemodule 250/250 2jet met schouderdouche  
 Art.nr. 12594000  
 Oppervlakte chroom  
 Netto prijs 2.573,75 EUR

## Stroomschema

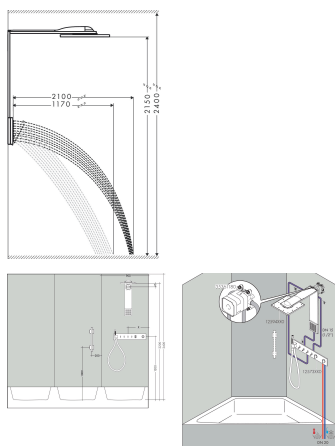


De verbruikswaarden werden in overeenstemming met de praktijk met de bijbehorende armaturen (thermostaat/mengkraan/inbouwventiel) gemeten.

Merk	AXOR
Artikelnaam	<b>AXOR ShowerComposition</b> douchemodule 250/250 2jet met schouderdouche
Art.nr.	12594000
Oppervlakte	chrom
Netto prijs	2.573,75 EUR



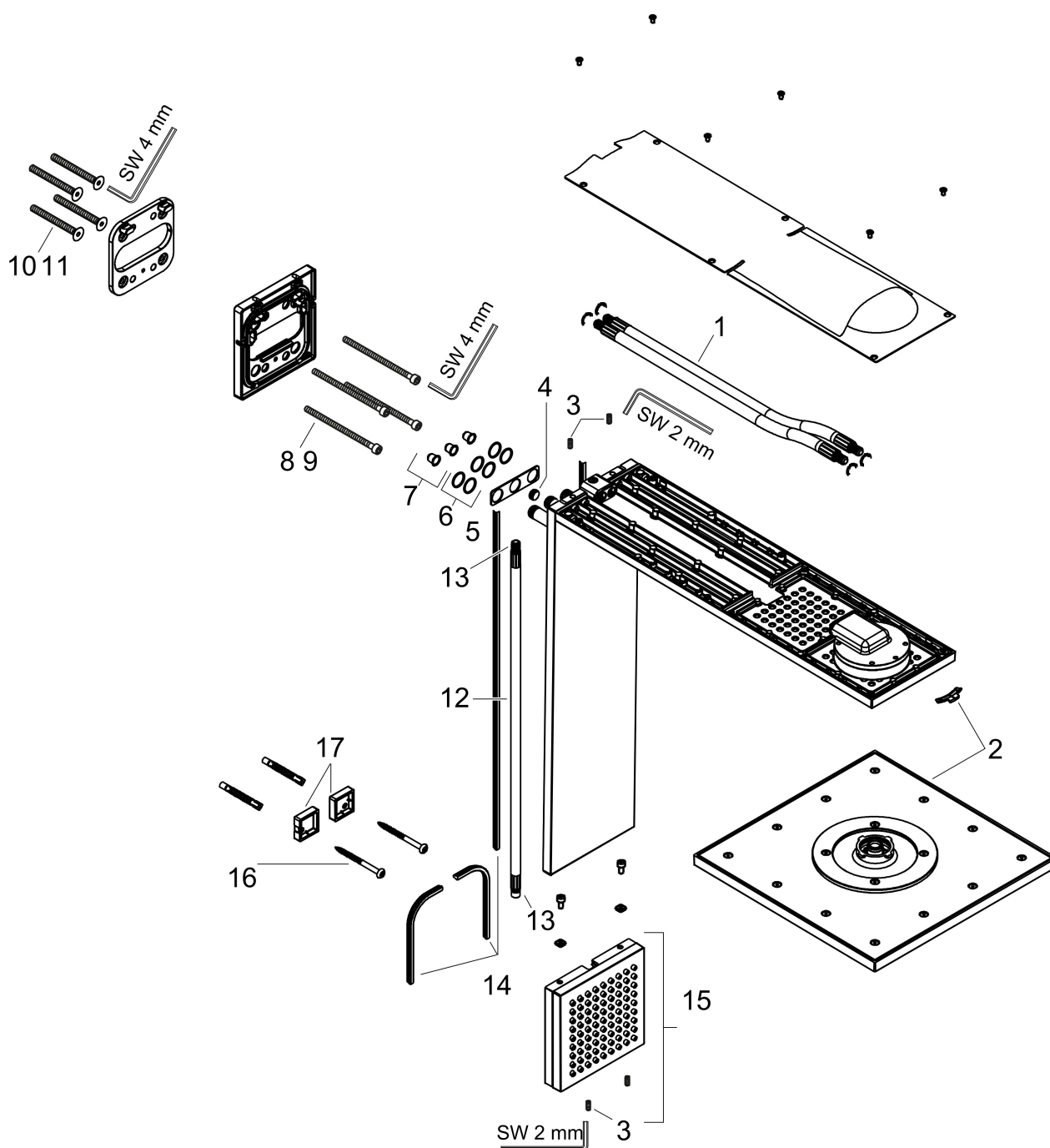
## Installatievoorbeelden



**i** Afmetingen kunnen variëren vanwege keramische toleranties die verband houden met het productieproces.

Merk	AXOR
Artikelnaam	<b>AXOR ShowerComposition</b> douchemodule 250/250 2jet met schouderdouche
Art.nr.	12594000
Oppervlakte	chrom
Netto prijs	2.573,75 EUR

## Explosietekening voor bouwjaar: >10/23



Merk	AXOR
Artikelnaam	<b>AXOR ShowerComposition</b> douchemodule 250/250 2jet met schouderdouche
Art.nr.	12594000
Oppervlakte	chrom
Netto prijs	2.573,75 EUR

## Onderdelen voor bouwjaar: >10/23

Pos	Beschrijving	Art.nr.	Prijs
1	aansluitslang	87136000	52,00
2	Hoofdouche	93460000	994,20
3	inbusschroef M4x12	93841000	7,70
4	doorstroombegrenzer (9 l/min)	95659000	7,70
5	schijf	87134000	25,70
6	O-ring 10x1,5	98123000	3,00
7	zeef	93967000	3,00
8	cilinderkopschroef M5x90	87132000	20,40
9	cilinderkopschroef M5x75	87131000	16,60
10	schroef M6x80	87130000	12,70
11	schroef M6x60	87129000	16,60
12	aansluitslang	87135000	52,00
13	O-ring 5x1,5	92805000	3,00
14	bevestigingsmateriaal	96179000	10,40
15	dichting	97530000	4,80
16	Zijdouches	87137000	300,40
17	wandhouder	87133000	12,70
a	Inbouwdelen	35361180	400,84