

| | |
|-------------|--|
| Merk | AXOR |
| Artikelnaam | AXOR ShowerComposition douchemodule 110/220 1jet met schouderdouche |
| Art.nr. | 12593670 |
| Oppervlakte | Mat zwart |
| Netto prijs | 2.738,47 EUR |



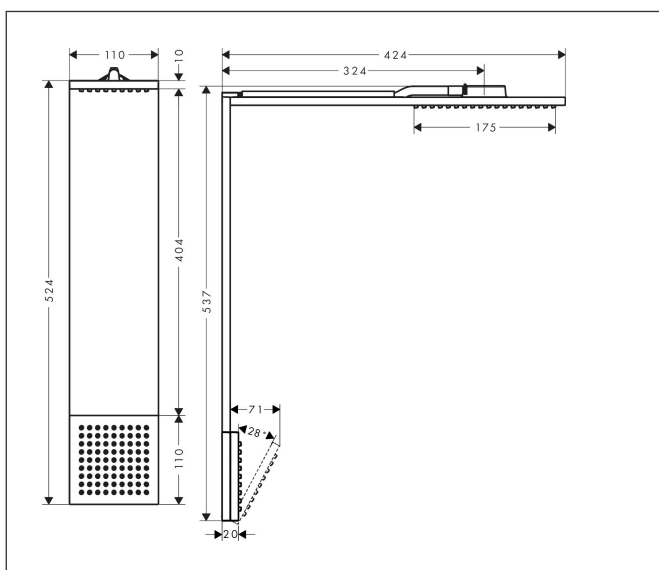
Product foto



Kenmerken

- bestaat uit: hoofddouche, schouderdouche
- straalplaatoppervlak: 110 x 220 mm
- lengte douchearm: 324 mm
- voorsprong: 424 mm
- straalsoort hoofddouche: PowderRain
- doorstroomhoeveelheid PowderRain-straal bij 3 bar: 12 l/min
- materiaal straalplaat hoofddouche: metaal
- straalsoort schouderdouche: PowderRain
- doorstroomhoeveelheid van schouderdouche bij 3 bar: 6,3 l/min
- minimale bedrijfsdruk: 2 bar
- maximale bedrijfsdruk: 6 bar
- QuickClean: Kalkaanslag kun je eenvoudig met je vinger verwijderen
- gelijktijdig gebruik van hoofd- en schouderdouche mogelijk
- douchemodule moet worden bediend met douchebediening met 2 functies
- aansluiting: inbouwdeel
- hoek van de schouderdouche instelbaar (2 mogelijkheden)

Maat tekeningen



Technologie



Straalsoorten



Certificaat



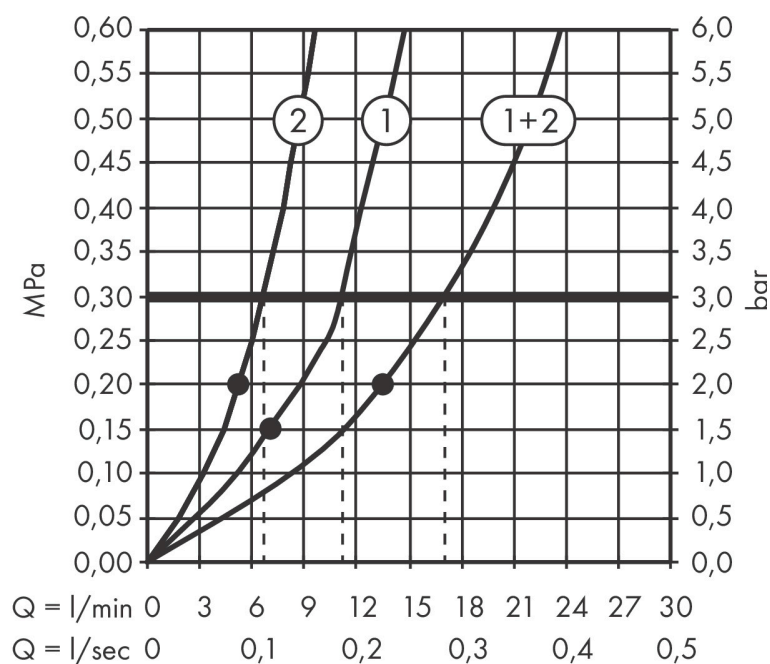
| | |
|-------------|--|
| Merk | AXOR |
| Artikelnaam | AXOR ShowerComposition douchemodule 110/220 1jet met schouderdouche |
| Art.nr. | 12593670 |
| Oppervlakte | Mat zwart |
| Netto prijs | 2.738,47 EUR |

Benodigde onderdelen

| Product foto | Artikelnaam | Art.nr. | Prijs |
|---|--|----------|--------|
|  | AXOR AXOR ShowerSolutions inbouwdeel voor hoofddouche met douche-arm | 35361180 | 400,84 |

Merk AXOR
 Artikelnaam **AXOR ShowerComposition** douchemodule 110/220 1jet met schouderdouche
 Art.nr. 12593670
 Oppervlakte Mat zwart
 Netto prijs 2.738,47 EUR

Stroomschema

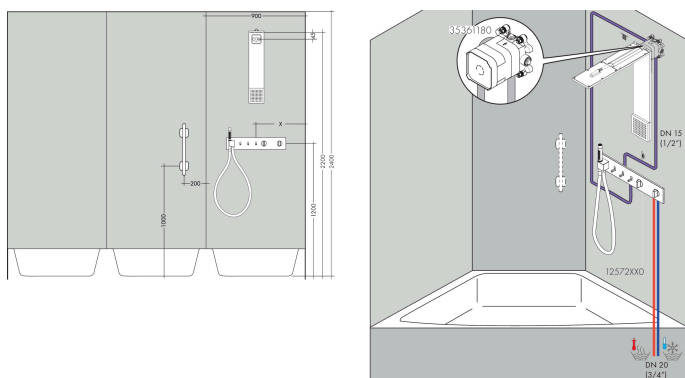


De verbruikswaarden werden in overeenstemming met de praktijk met de bijbehorende armaturen (thermostaat/mengkraan/inbouwventiel) gemeten.

| | |
|-------------|--|
| Merk | AXOR |
| Artikelnaam | AXOR ShowerComposition douchemodule 110/220 1jet met schouderdouche |
| Art.nr. | 12593670 |
| Oppervlakte | Mat zwart |
| Netto prijs | 2.738,47 EUR |



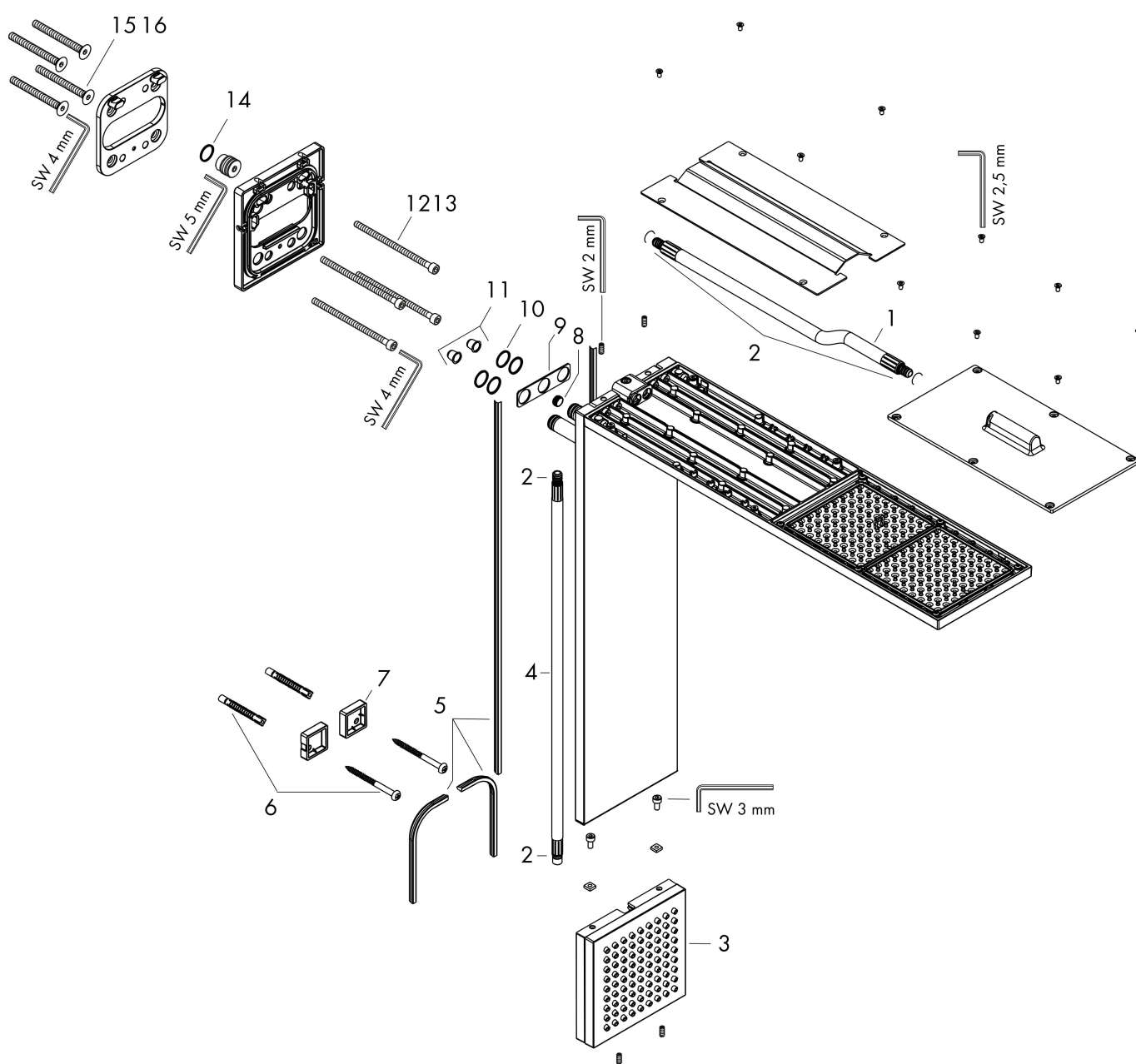
Installatievoorbeelden



i Afmetingen kunnen variëren vanwege keramische toleranties die verband houden met het productieproces.

| | |
|-------------|--|
| Merk | AXOR |
| Artikelnaam | AXOR ShowerComposition douchemodule 110/220 1jet met schouderdouche |
| Art.nr. | 12593670 |
| Oppervlakte | Mat zwart |
| Netto prijs | 2.738,47 EUR |

Explosietekening voor bouwjaar: >10/23



| | |
|-------------|--|
| Merk | AXOR |
| Artikelnaam | AXOR ShowerComposition douchemodule 110/220 1jet met schouderdouche |
| Art.nr. | 12593670 |
| Oppervlakte | Mat zwart |
| Netto prijs | 2.738,47 EUR |

Onderdelen voor bouwjaar: >10/23

| Pos | Beschrijving | Art.nr. | Prijs |
|-----|-------------------------------|----------|--------|
| 1 | aansluitslang | 87136000 | 52,00 |
| 2 | O-ring 21x2 | 98205000 | 4,80 |
| 3 | Zijdouches | 87137670 | 450,60 |
| 4 | aansluitslang | 87135000 | 52,00 |
| 5 | dichting | 97530000 | 4,80 |
| 6 | bevestigingsmateriaal | 96179000 | 10,40 |
| 7 | wandhouder | 87133000 | 12,70 |
| 8 | doorstroombegrenzer (9 l/min) | 95659000 | 7,70 |
| 9 | schijf | 87134000 | 25,70 |
| 10 | O-ring 10x1,5 | 98123000 | 3,00 |
| 11 | zeef | 93967000 | 3,00 |
| 12 | cilinderkopschroef M5x90 | 87132000 | 20,40 |
| 13 | cilinderkopschroef M5x75 | 87131000 | 16,60 |
| 14 | O-ring 14x2 | 98129000 | 3,00 |
| 15 | schroef M6x80 | 87130000 | 12,70 |
| 16 | schroef M6x60 | 87129000 | 16,60 |
| a | Inbouwdelen | 35361180 | 400,84 |