

Productinformatieblad

Specificaties



Harmony K - Stappenschakelaar - 3 standen - 2P - 60° - 10A - Ø16mm of 22mm

K10F013NCH

EAN Code: 3389110076639

Prijs: 49,55 EUR

Hoofd

range of product	Harmony K
product or component type	Complete nokkenschakelaar
naam component	K10
lth conventionele thermische stroom in vrije lucht	10 A
montage product	Vooraan gemonteerd
bevestigingsmethode	Ø 16 of 22 mm gat
type kop nokkenschakelaar	Met voorpaneel 30 x 30 mm
type operator	Zwart hendel
draaihendel vergrendeld met hangslot	Zonder
presentatie van bijschrift	Met metallic legende, 1 - 2 - 3 zwart markering
nokschakelfunctie	Stapschakelaar
terug	Zonder
uit-positie	Zonder Uit-positie
poles description	2P
schakelposities	Rechts: 270° - 330° - 30°
IP beschermingsgraad	Contactblok: IP20 Bedieningskop: IP65 conforming to IEC 60529

Complementair

aantal stappen	3
schakelhoek	60 °
Ui nom isolatiespanning	440 V (vervuilingsgraad 3) conform aan IEC 60947-1
nominaal bedrijfsvermogen in W	370 W AC-23A, 110/120 V 1 fase 750 W AC-23A, 220/240 V 1 fase
nominaal vermogen in hp	0,33 hp bij 110/120 V AC, 1 fase 0,75 hp bij 220/240 V AC, 1 fase
le nominale operationele gelijkstroom	10 A bij 400 V AC-1 10 A bij 400 V AC-21A 3 A bij 240 V AC-15 6 A bij 120 V AC-15
le nominale operationele wisselstroom	10 A bij 24 V resistief laden 0,3 A bij 220 V resistief laden 0,7 A bij 110 V resistief laden
elektrische duurzaamheid	100000000 cycles

De weergegeven prijs is de adviesprijs in euro excl. BTW. Deze kan onderhevig zijn aan korting. Neem contact op met uw lokale distributeur of detailhandel voor de daadwerkelijke prijs

kortsluitbeveiliging	10 A patroon zekering, type gG
Uimp toegekende schokgolfspanning	4 kV conform aan IEC 60947-1
werking contacten	Slow-break
elektrische aansluiting	Vaste schroefklemaansluitingen, klemvermogen: 2 x 1,5 mm ²
mechanical durability	1000000 cycles
CAD totale breedte	30 mm
CAD totale hoogte	30 mm
CAD totale diepte	100 mm
net weight	0,055 kg

Omgeving

normen	CENELEC EN 50013 EN/IEC 60947-3 EN/IEC 60947-5-1
productcertificaten	CULus
beschermende behandeling	TC
ambient air temperature for operation	-20...55 °C
ambient air temperature for storage	-40...70 °C
beschermingsklasse tegen elektrische schokken	Klasse II conforming to IEC 60536

Verpakkingseenheid

Unit Type of Package 1	PCE
Number of Units in Package 1	1
Package 1 Height	10,500 cm
Package 1 Width	4,100 cm
Package 1 Length	4,000 cm
Package 1 Weight	77,000 g
Unit Type of Package 2	S02
Number of Units in Package 2	65
Package 2 Height	15,000 cm
Package 2 Width	30,000 cm
Package 2 Length	40,000 cm
Package 2 Weight	5,365 kg

contractuele waarborg

Garantie	18 months
-----------------	-----------

Environmental Data

Schneider Electric wil tegen 2050 de Net Zero-status hebben bereikt via partnerschappen in de toeleveringsketen, materialen met een lagere impact en circulariteit via onze doorlopende campagne "Use Better, Use Longer, Use Again" om de levensduur van producten en de recycleerbaarheid te verlengen.

[Uitleg van Environmental Data](#) >

[Hoe evalueren we de duurzaamheid van producten?](#) >

Use Better

 Materialen en verpakking	
Pakket met gerecycleerd karton	Ja
Verpakkingen zonder kunststof	Ja
EU-richtlijn RoHS	Voldoet pro-actief (Product valt niet onder de EU RoHS juridische scope)
REACH-regelgeving	REACH-verklaring

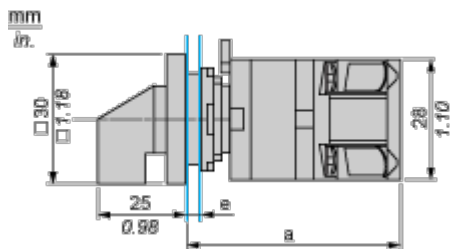
Use Again

 Herverpakken en herfabriceren	
Terugname	No
WEEE Label	 Het product moet op markten van de Europese Unie worden afgevoerd volgens specifieke afvalinzamelingsregels en mag nooit in een gewone vuilnisbak terechtkomen.

Dimensions Drawings

Cam Switch

Front Mounting by $\varnothing 16$ mm/0.63 in. or $\varnothing 22$ mm/0.87 in. hole

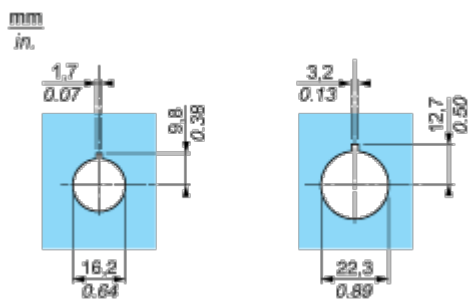


- a 75 mm/2.95 in.
- e support panel thickness: 0.5 mm to 5 mm/0.02 in. to 0.2 in.

Mounting and Clearance

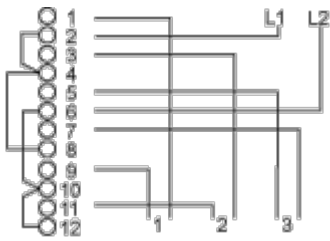
Cam Switch

Ø 16 mm/0.63 in. and Ø 22 mm/0.87 in. Panel Cut-outs

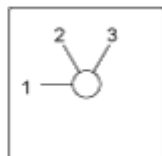


Technical Description

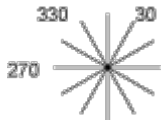
Link Positions (Factory Mounted)



Marking



Angular Position of Switch



Convention Used for Switching Program Representation



Contact closed



Contact closed in 2 positions and maintained between the 2 positions



Sealed assembly for auto-maintain control



Overlapping contacts



Spring return position: for a switching angle of 90°, spring return is over 30° after the last position (for a maximum of 3 simultaneous contacts).

Example:

