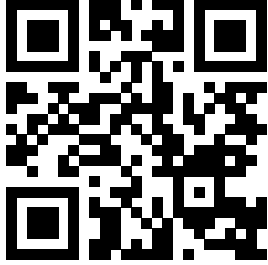


Wilo-SiBoost Smart... Wilo-SiBoost2.0 Smart...



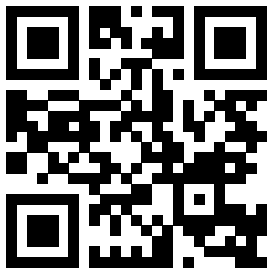
it Istruzioni di montaggio, uso e manutenzione



SiBoost2.0 Smart Helix VE
<https://qr.wilo.com/495>



SiBoost Smart Helix VE
<https://qr.wilo.com/676>



SiBoost Smart MWISE
<https://qr.wilo.com/625>

Fig. 1a

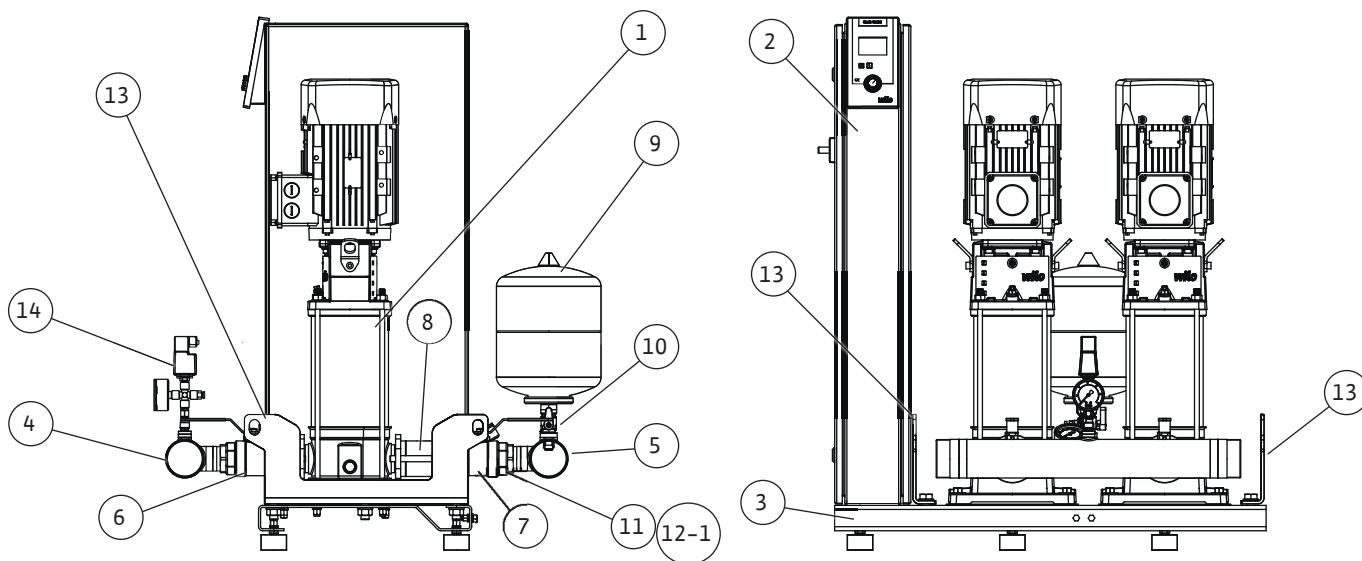


Fig. 1b

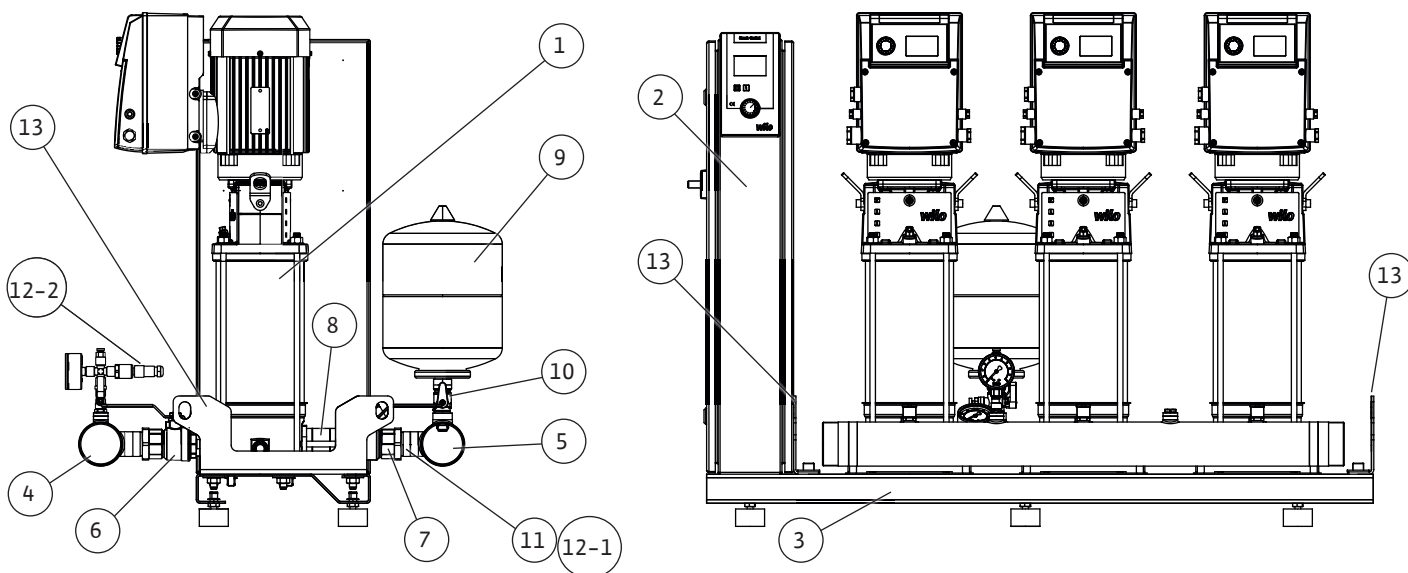


Fig. 1c

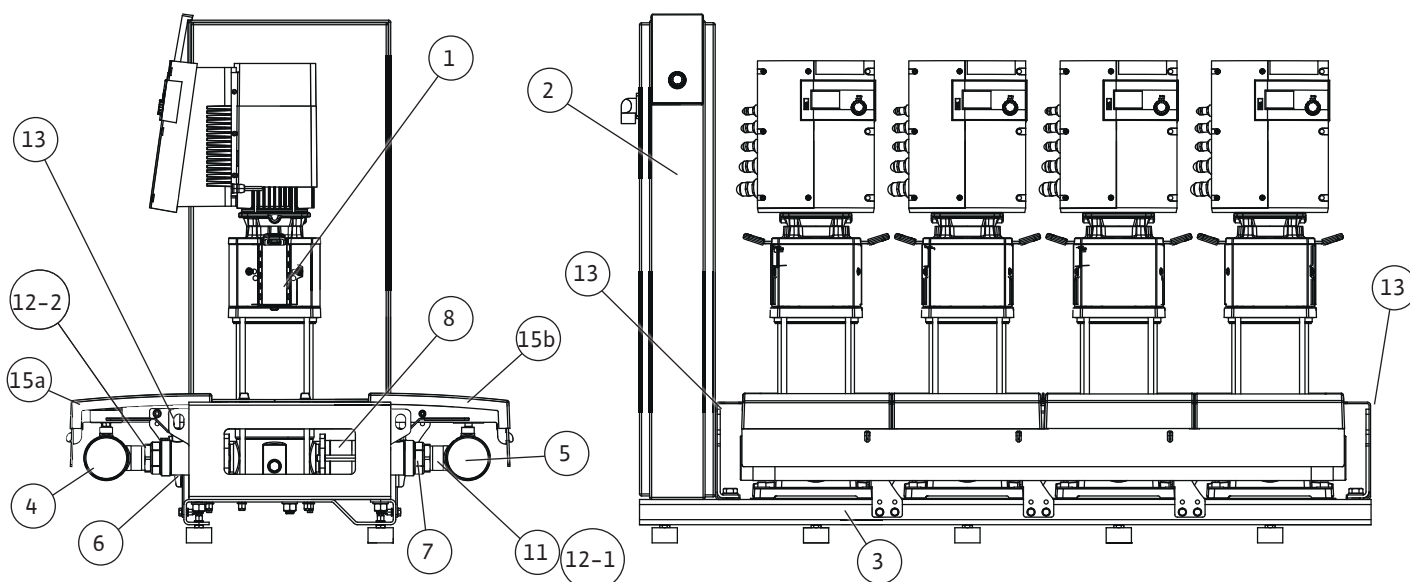


Fig. 1d

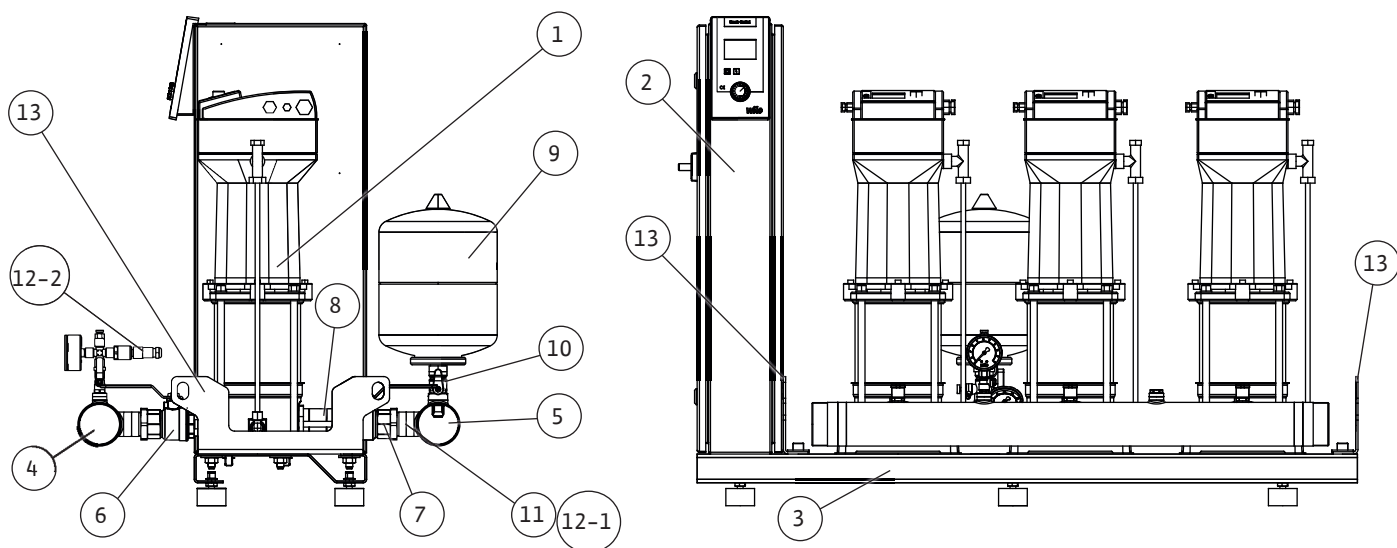


Fig. 1e

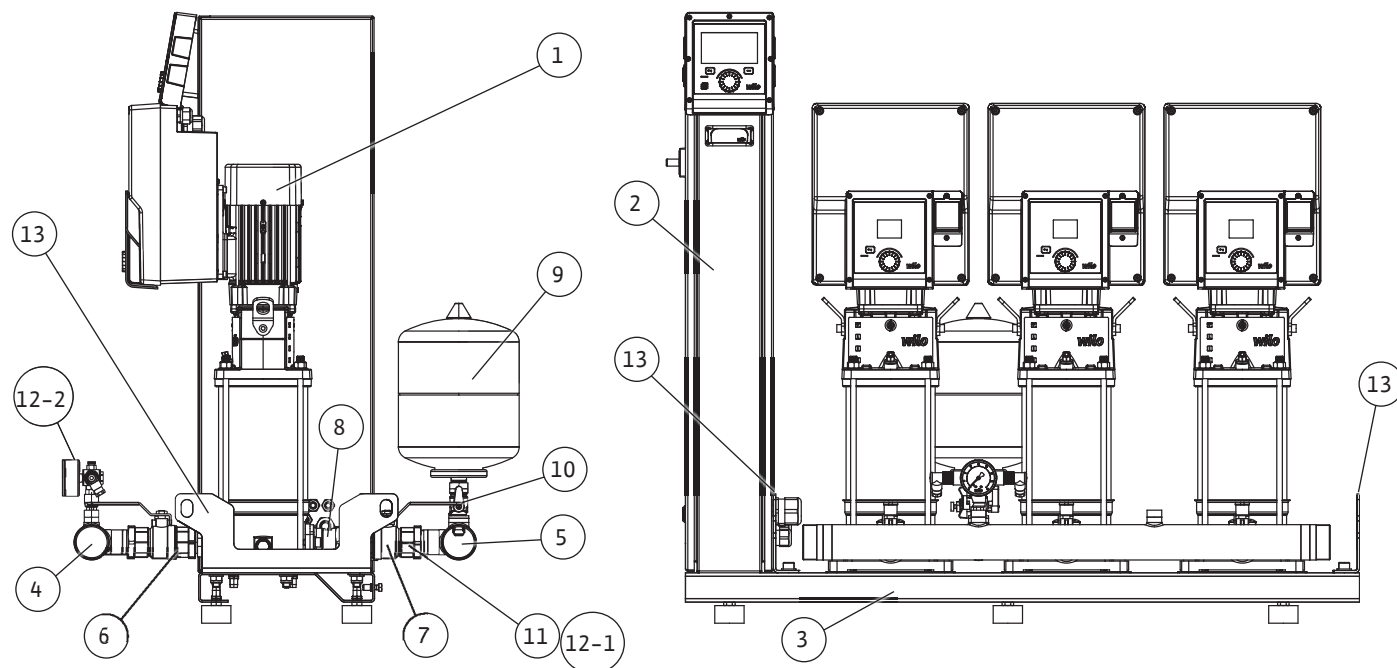


Fig. 2a

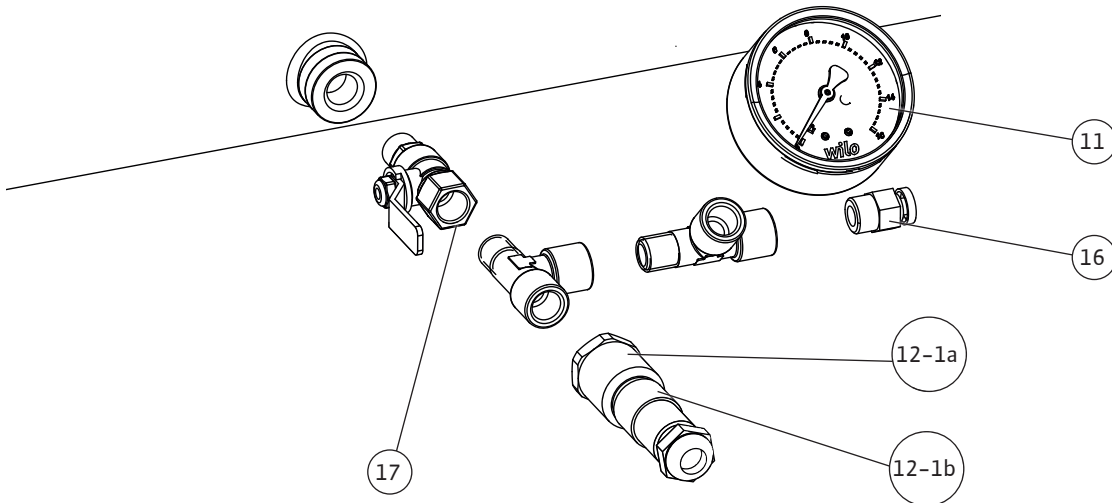
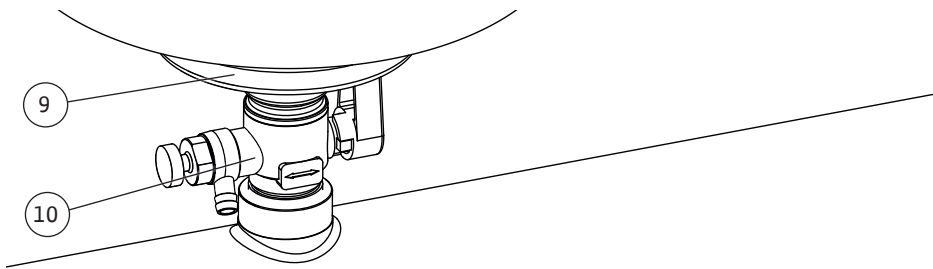
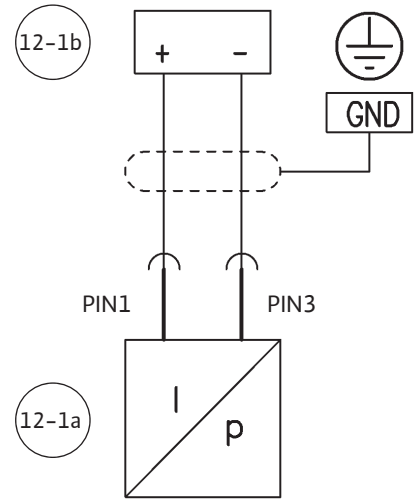
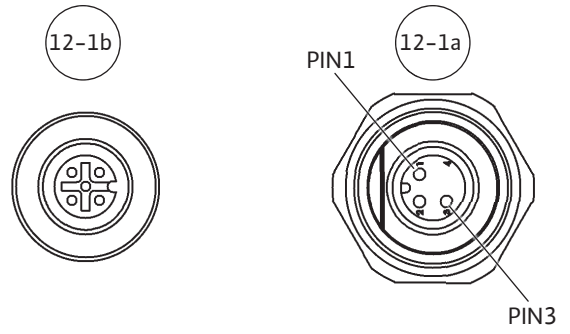
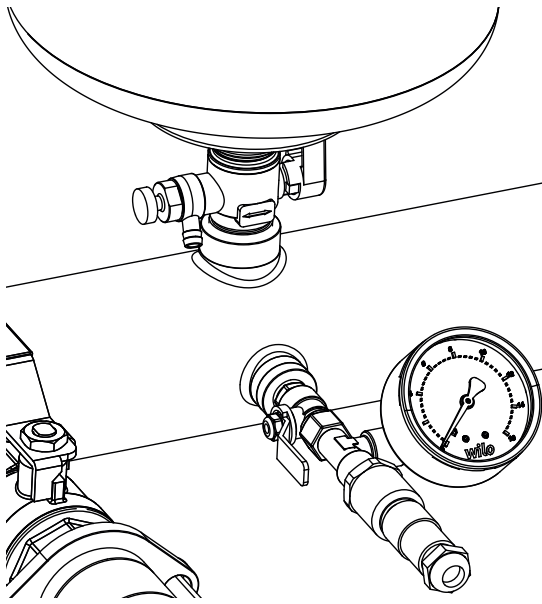


Fig. 2b

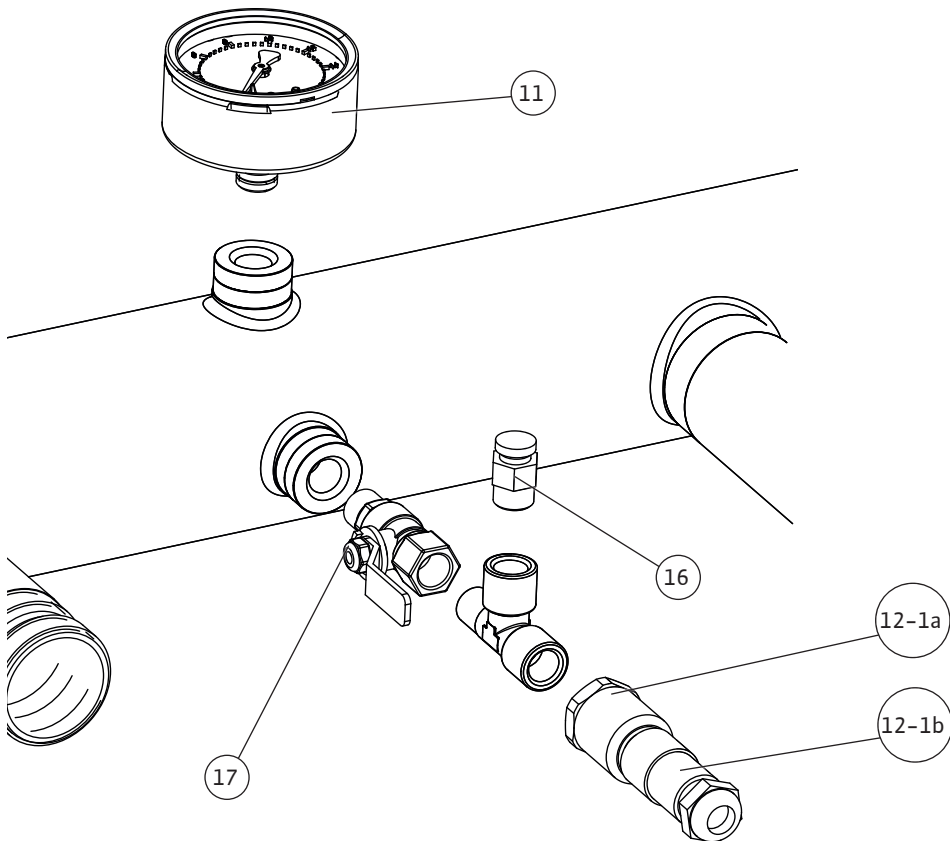
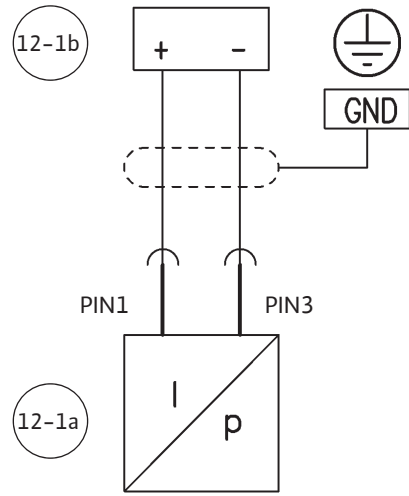
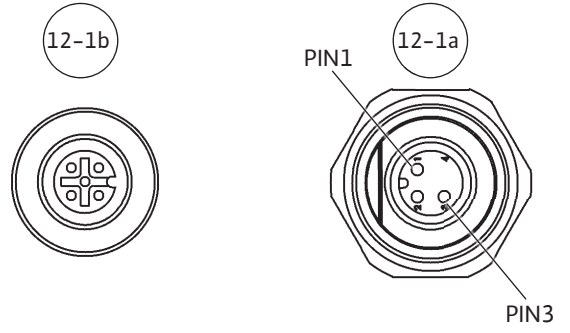
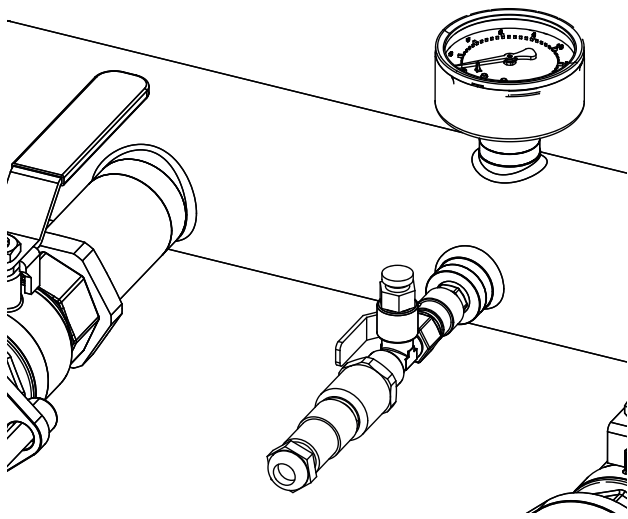


Fig. 2c

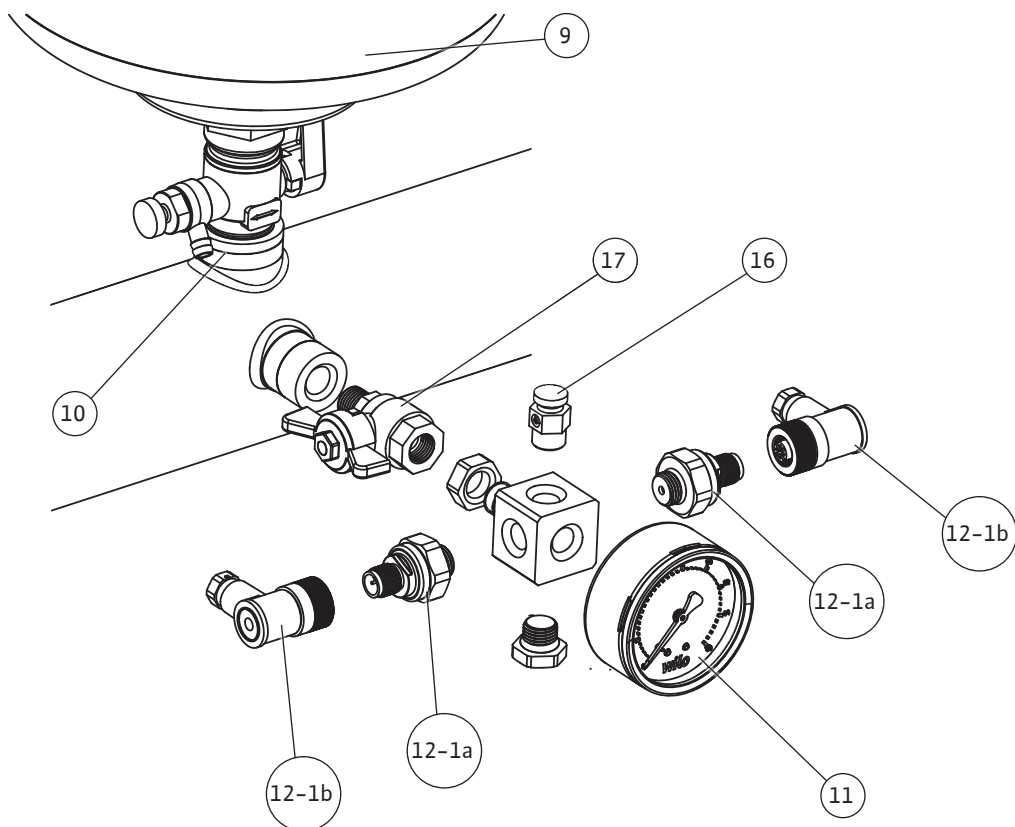
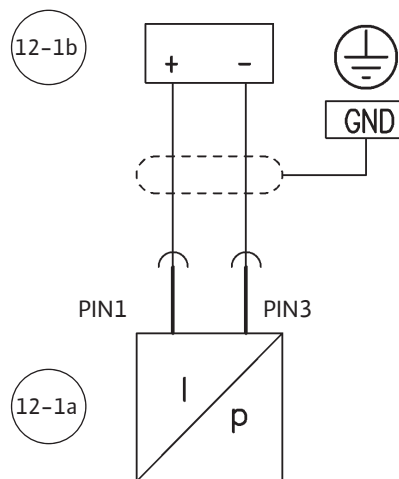
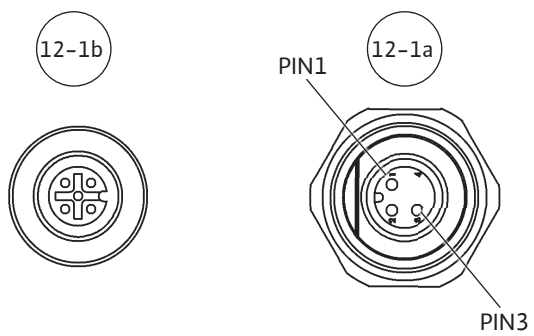
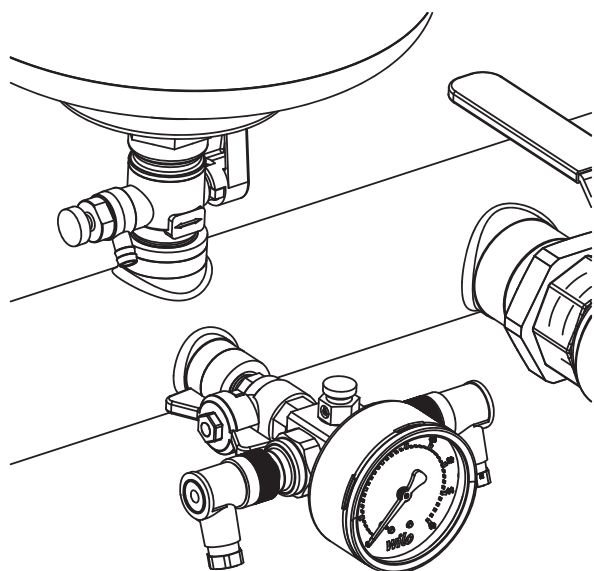


Fig. 3

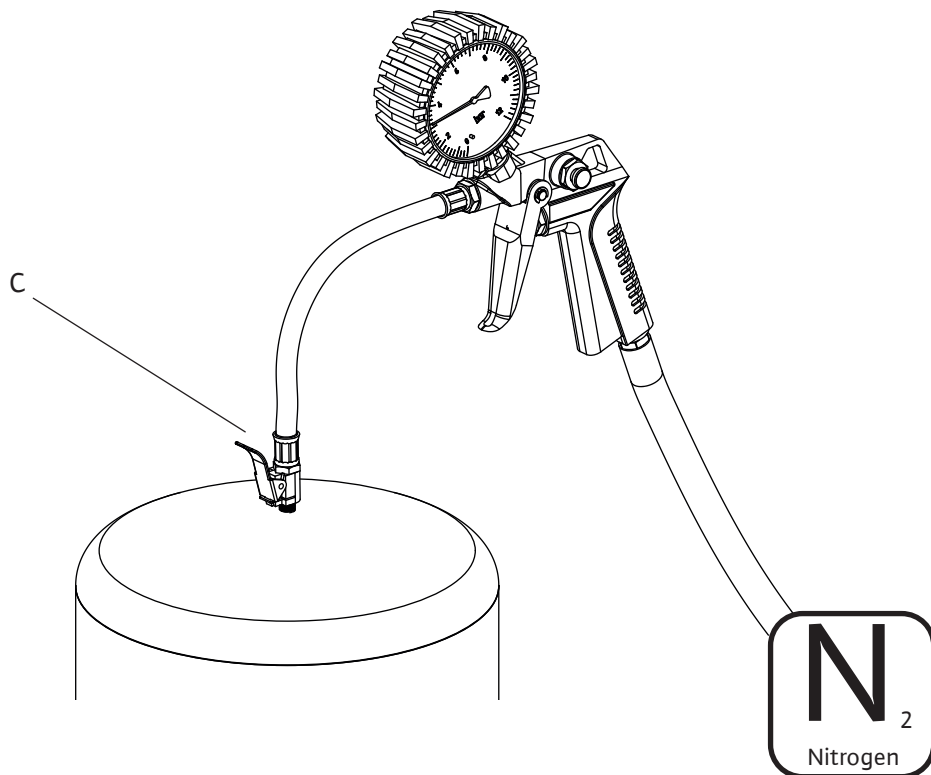
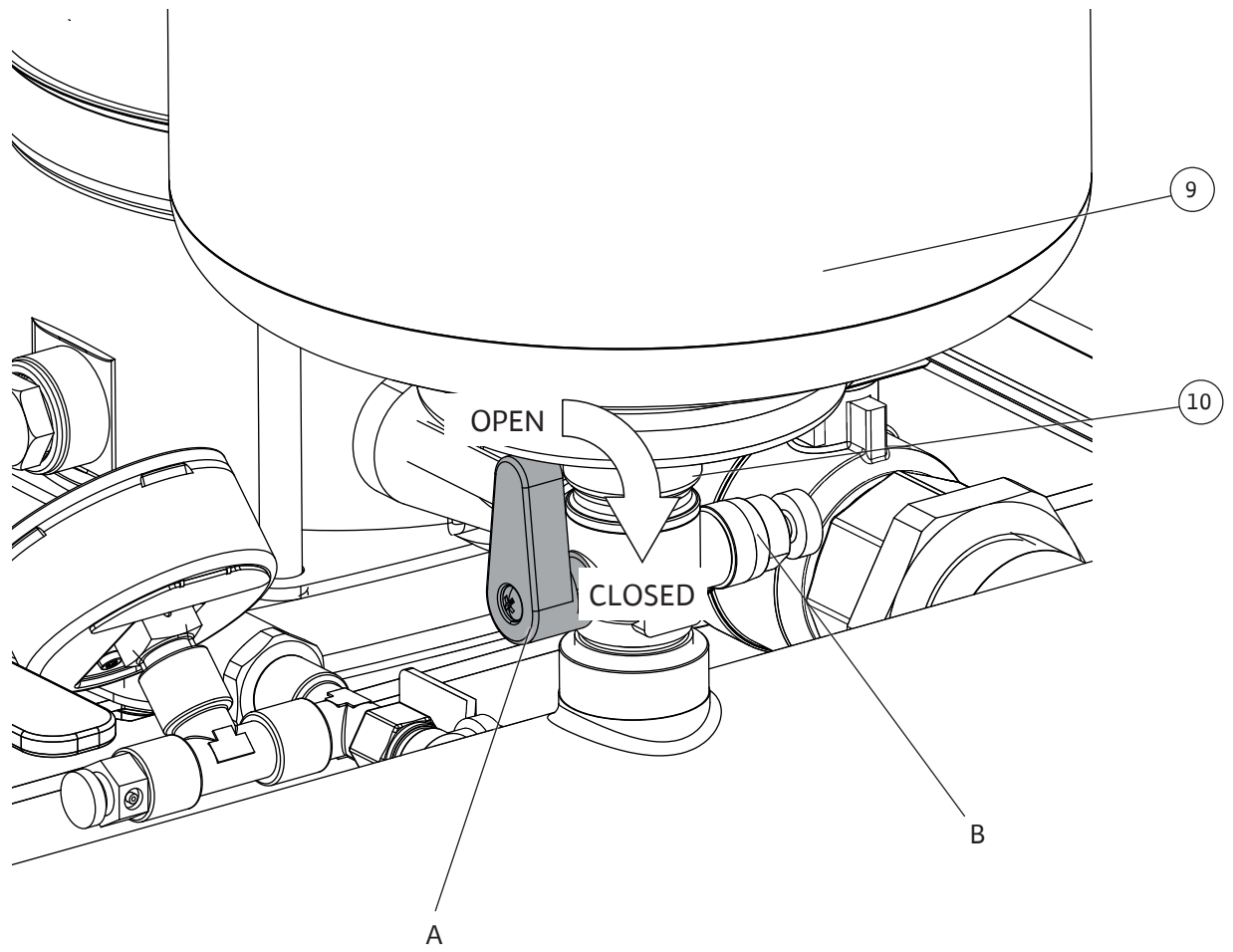


Fig. 4

Hinweis / advice / attention / atención

Stickstoffdruck entsprechend der Tabelle / Nitrogen pressure according to the table
 Pression d'azote conformément au tableau / Presión del nitrógeno según la tabla

PE [bar] Einschaltdruck / starting pressure / Pression de démarrage / Comenzar la presión

PN₂ [bar] Stickstoffdruck / Nitrogen pressure / Pression d'azote / Presión del nitrógeno

PE	2	2,5	3	3,5	4	4,5	5	5,5	6	6,5	7	7,5
PN ₂	1,8	2,3	2,8	3,2	3,7	4,2	4,7	5,2	5,7	6,1	6,6	7,1

PE	8	8,5	9	9,5	10	10,5	11	11,5	12	12,5	13	13,5
PN ₂	7,5	8	8,5	9	9,5	10	10,5	11	11,5	12	12,5	13

1bar = 100000Pa = 0,1MPa = 0,1N/mm² = 10200kp/m² = 1,02kp/cm²(at) = 0,987atm = 750Torr = 10,2mWs

Stickstoffmessung ohne Wasser / Nitrogen measurement without water /

Mesure d'azote sans l'eau / Medida del nitrógeno sin el agua

Achtung: Nur Stickstoff einfüllen / Note: Only fill in nitrogen /

Respect : Seulement l'azote remplir / Nota: Completar solamente el nitrógeno

Fig. 5

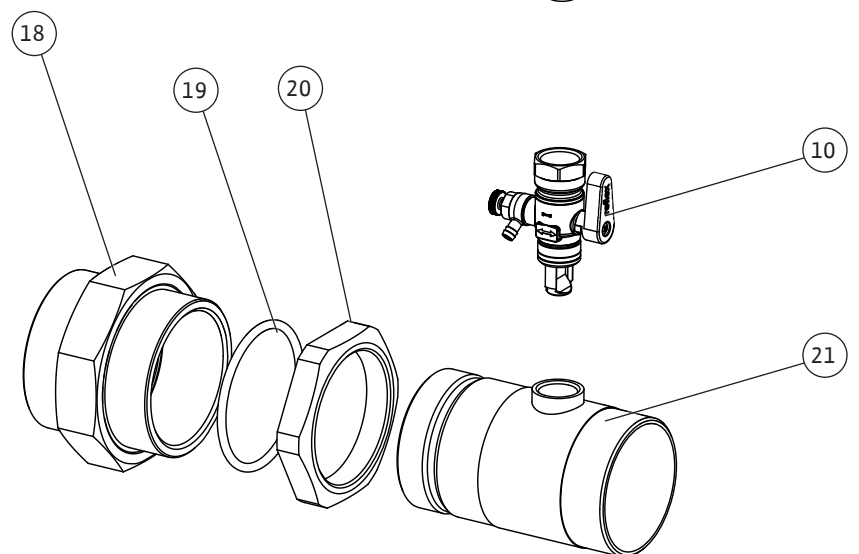
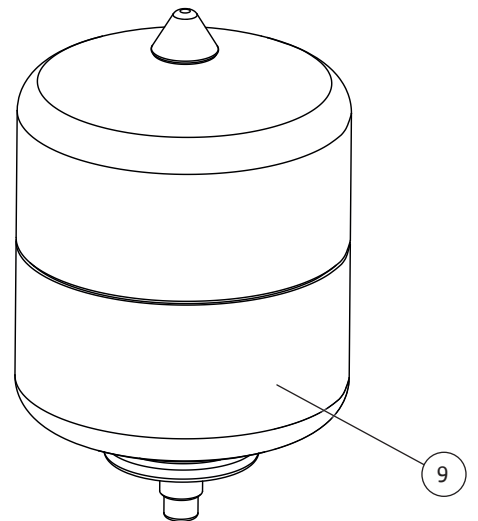
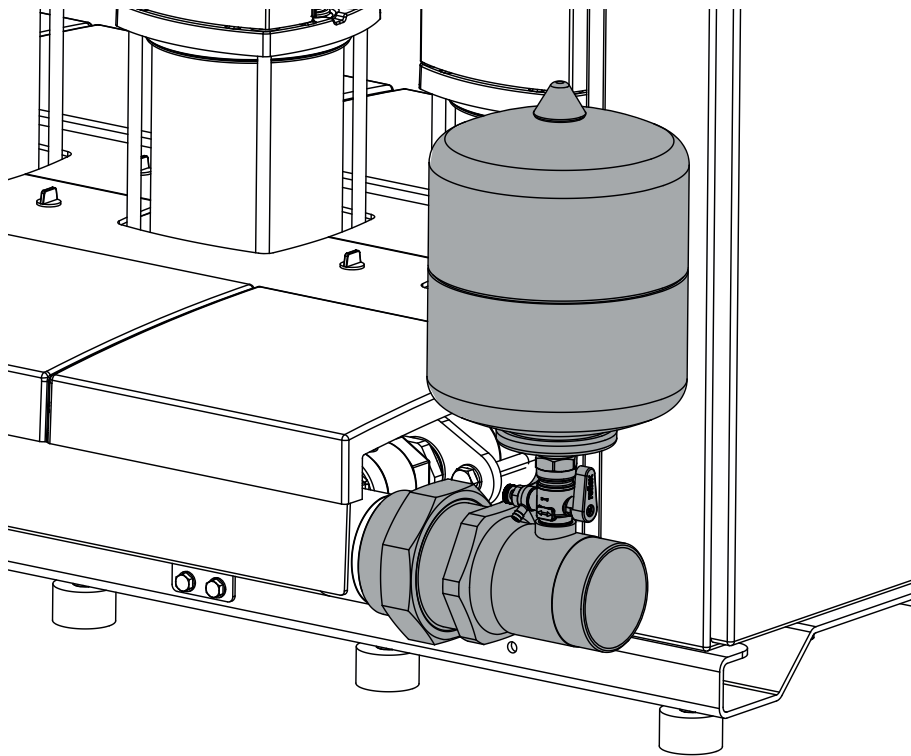


Fig. 6a

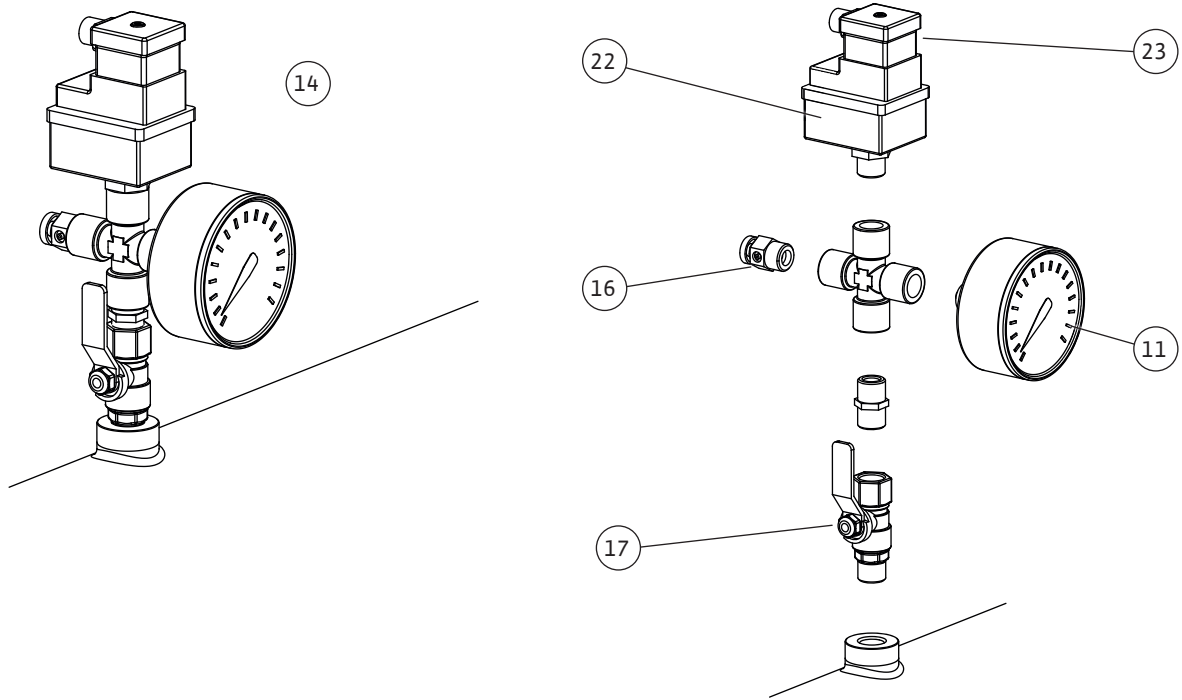


Fig. 6c

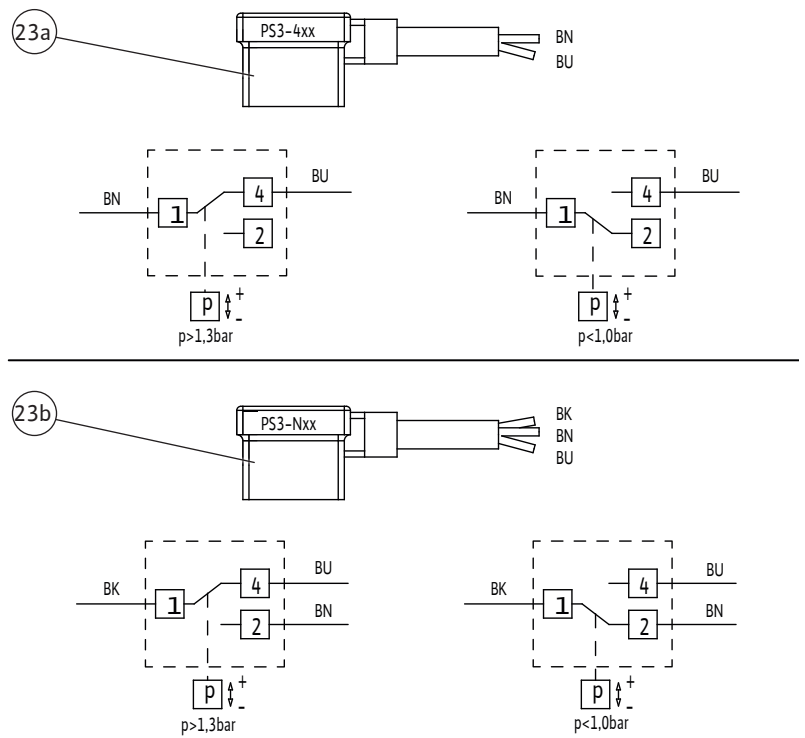
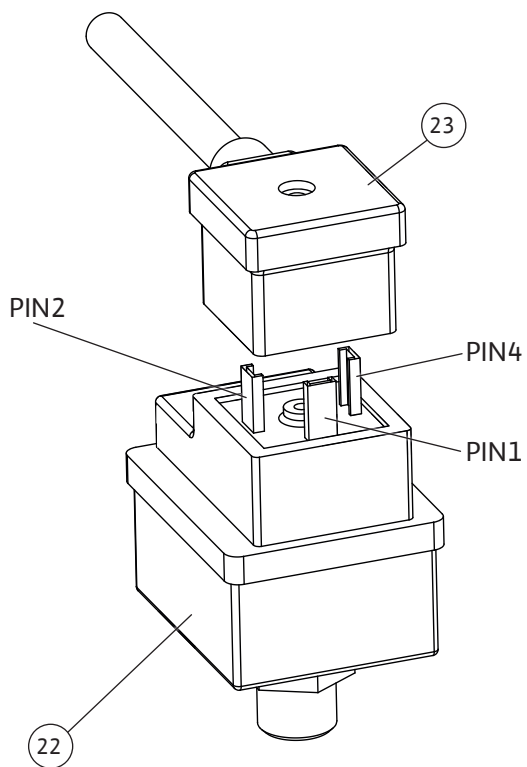


Fig. 6d

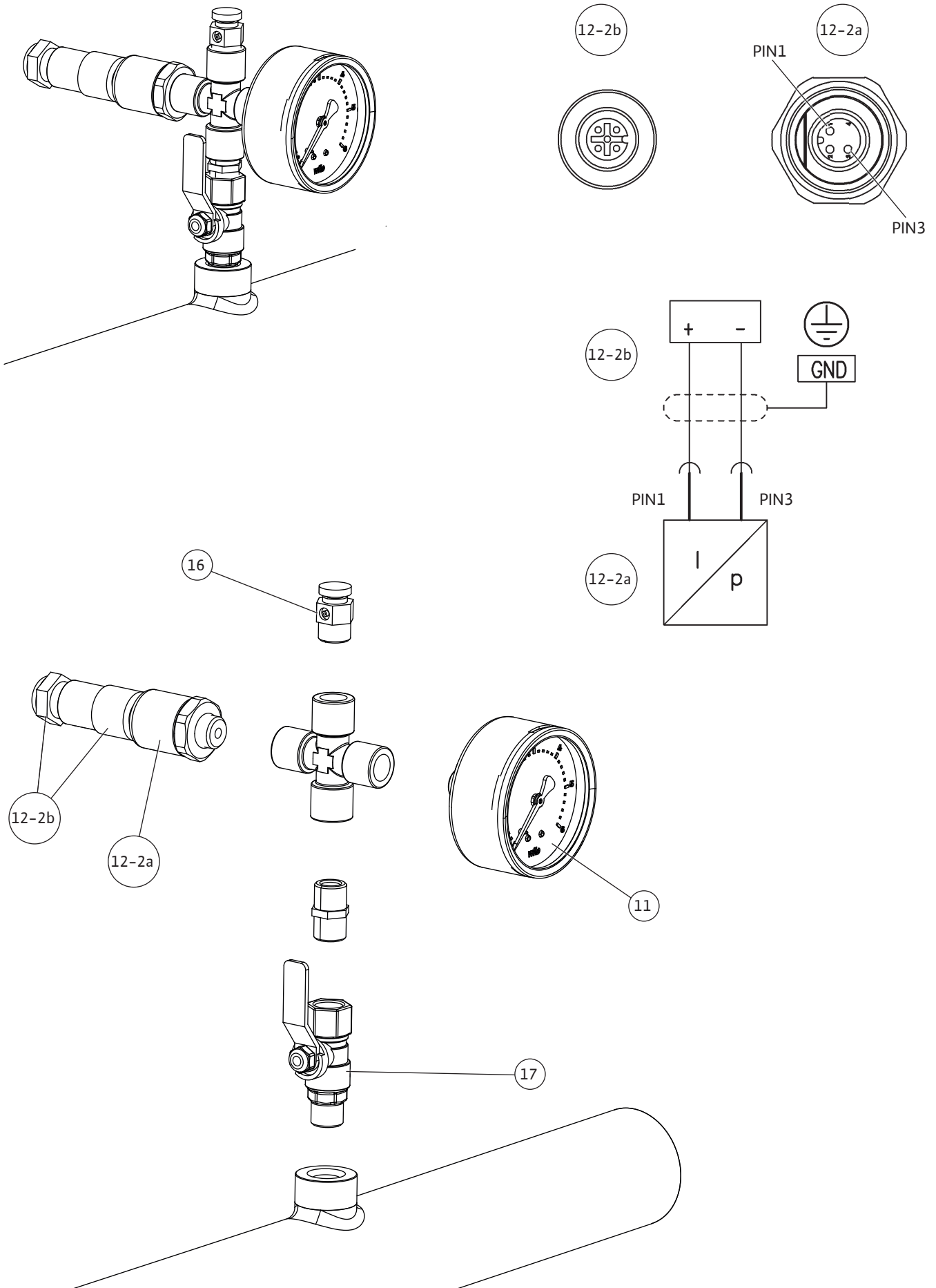


Fig. 6e

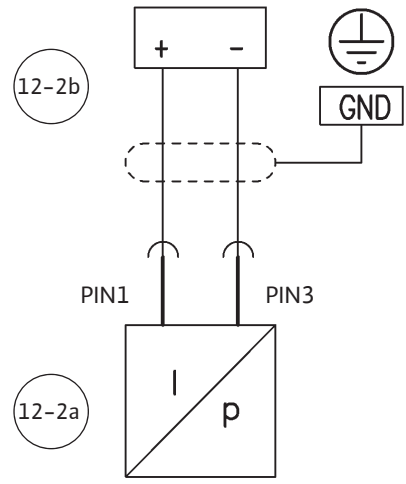
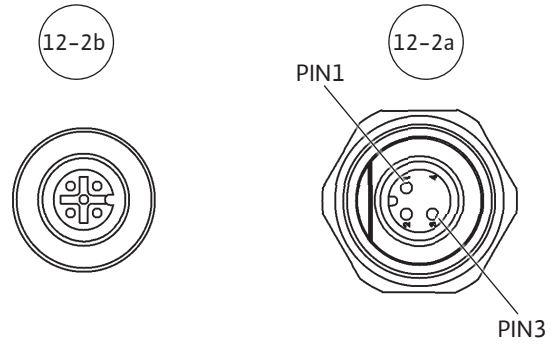
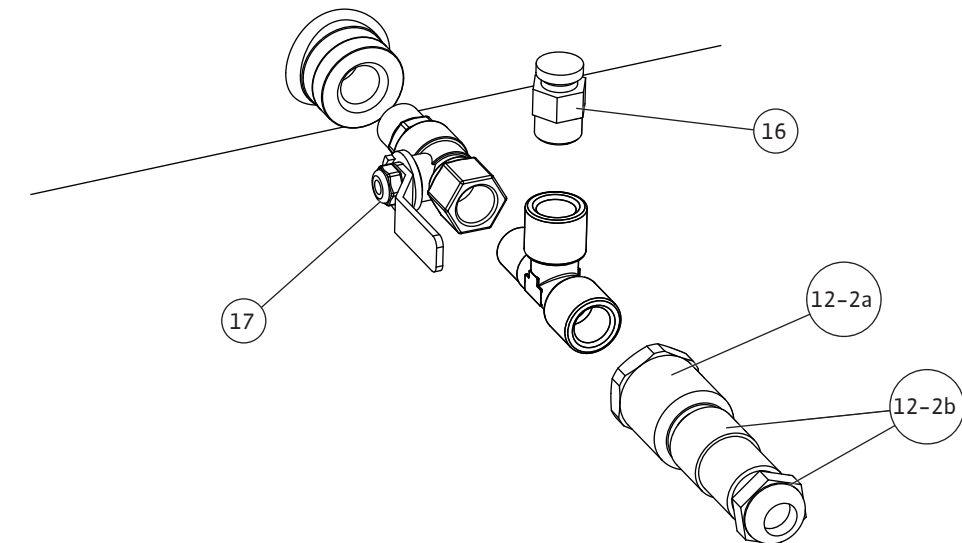
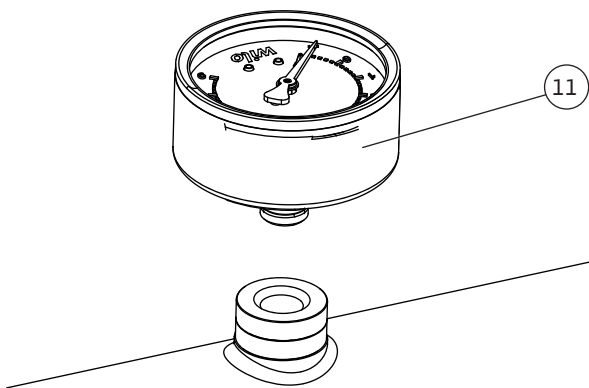
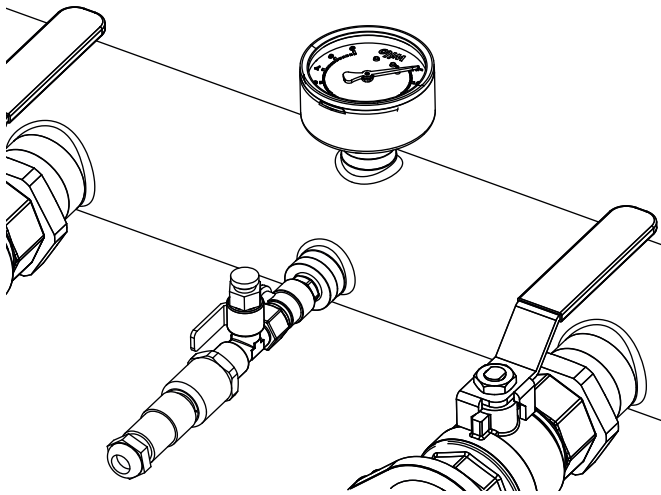


Fig. 6f

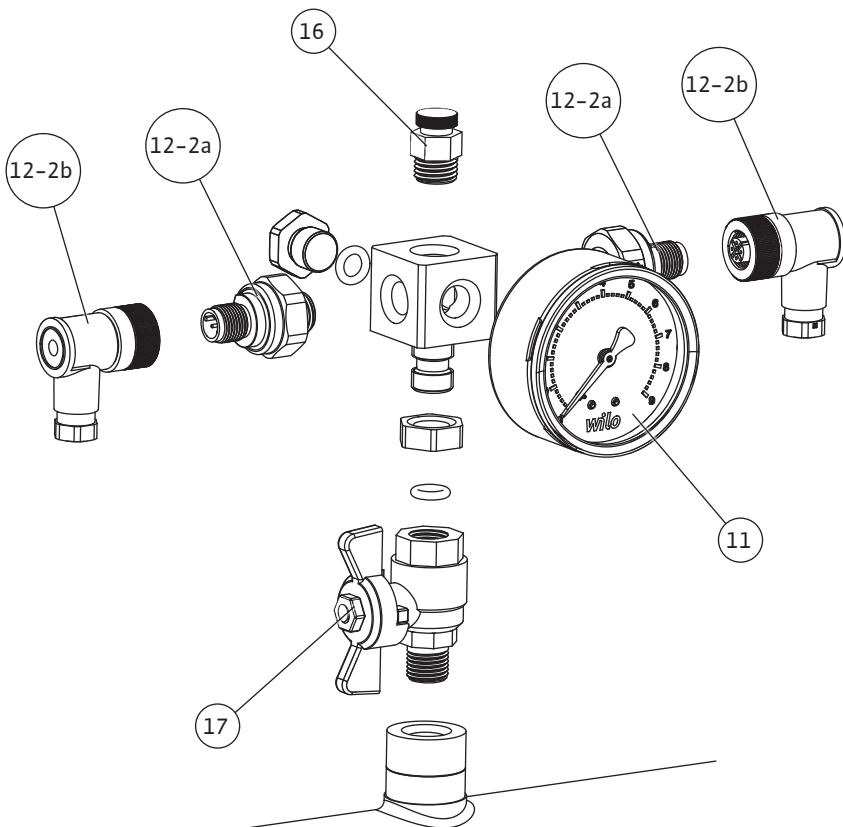
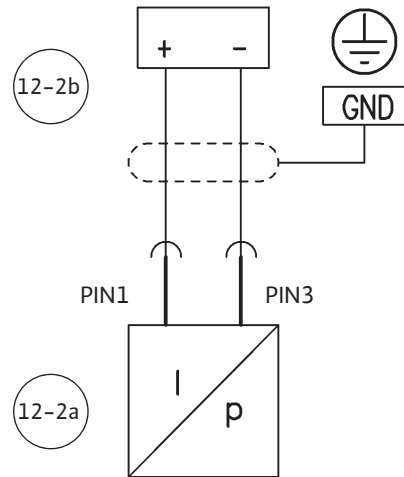
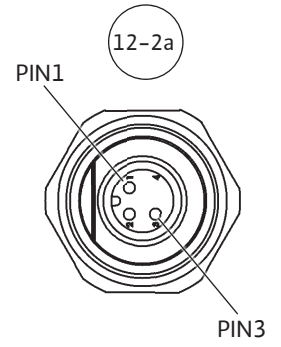
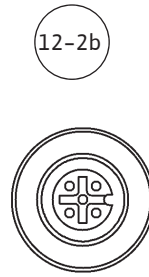
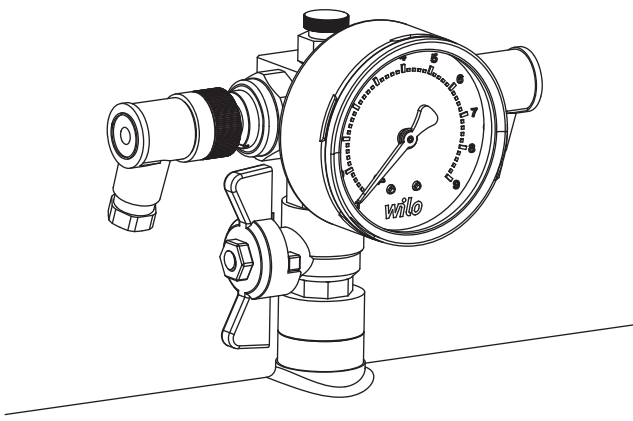


Fig. 7

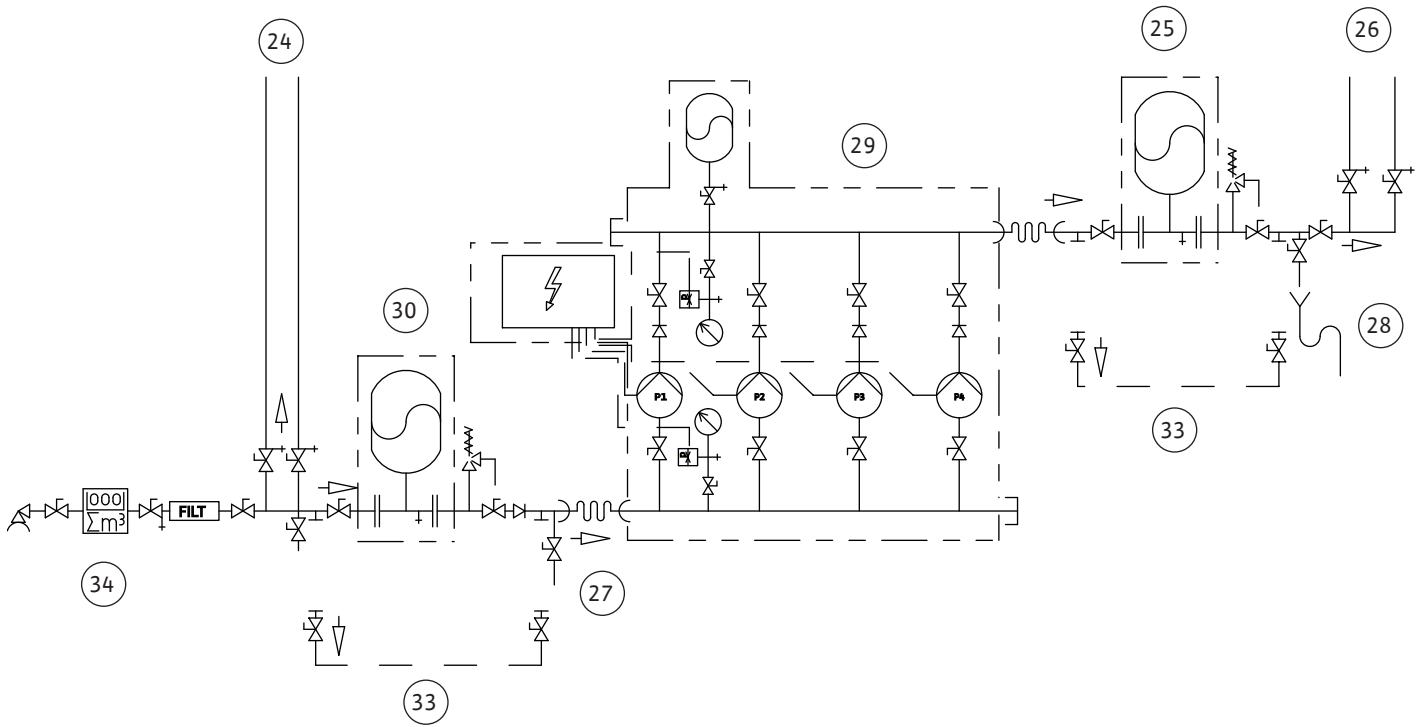


Fig. 8

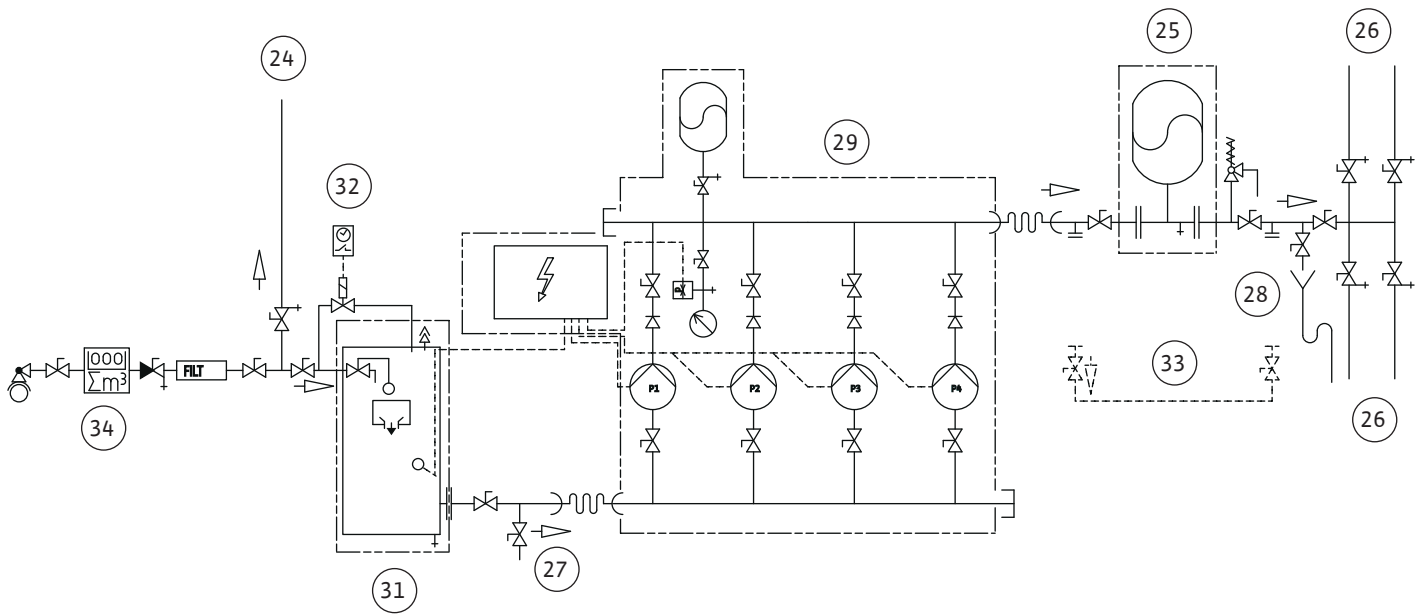


Fig. 9

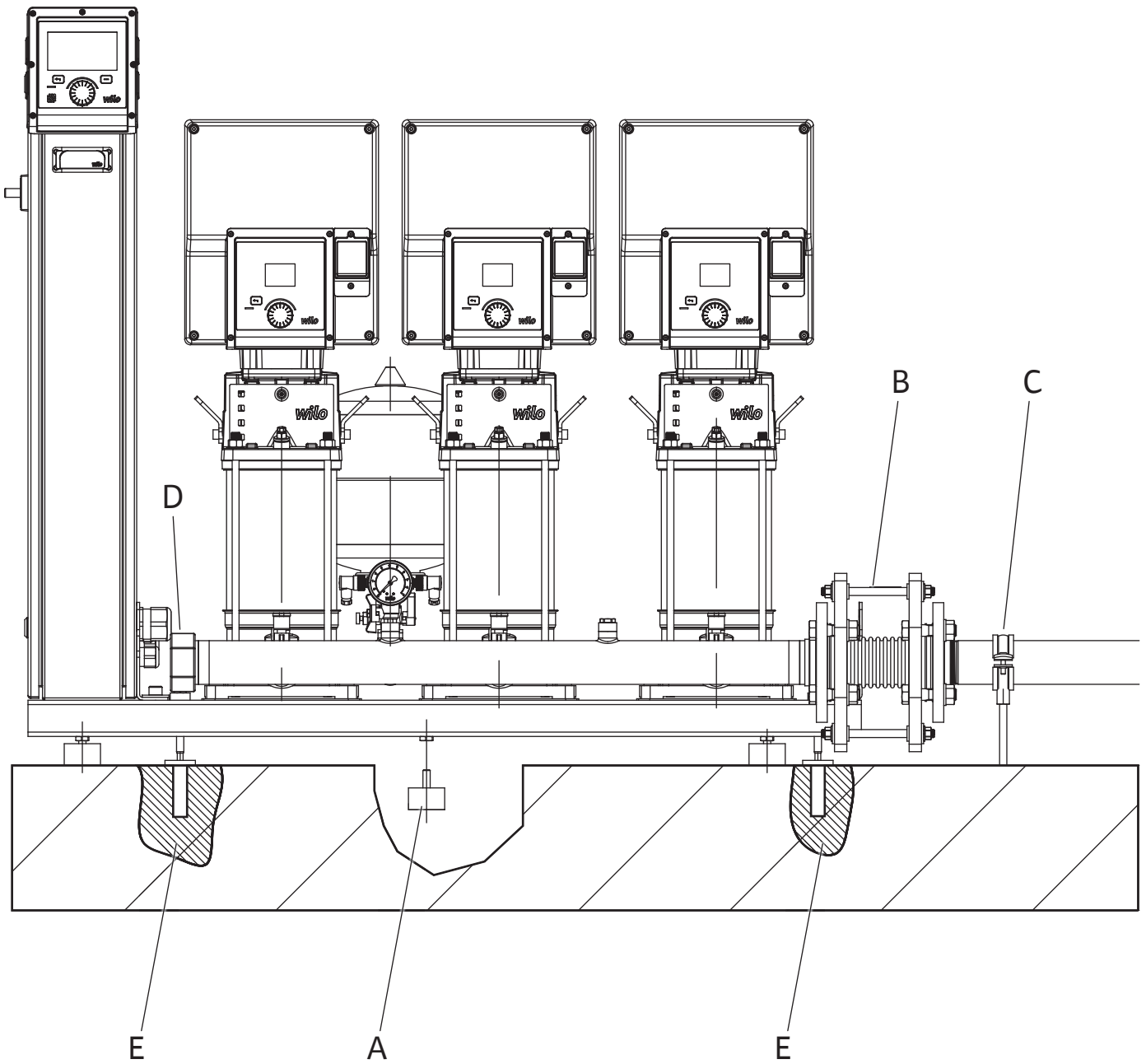


Fig. 10

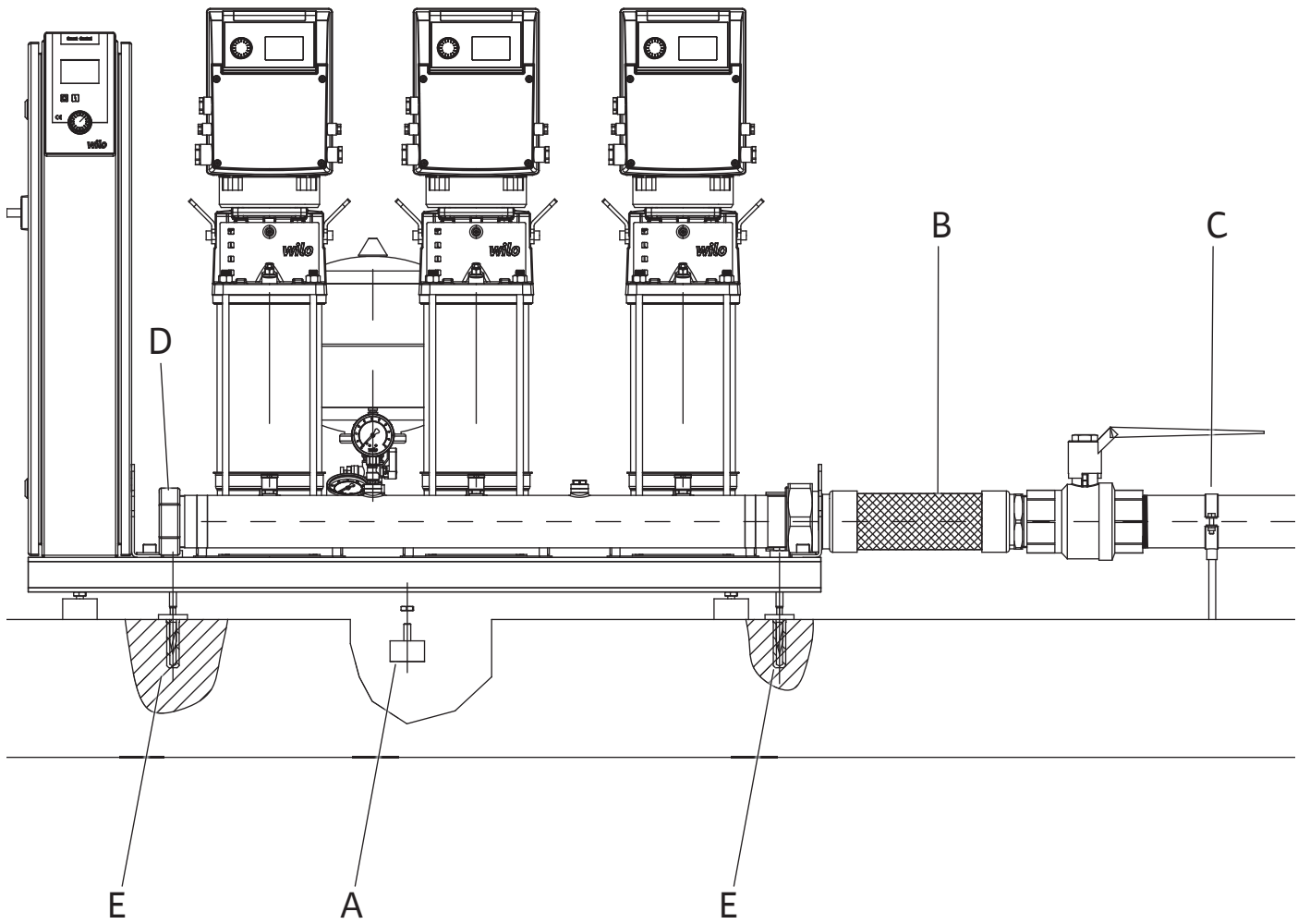
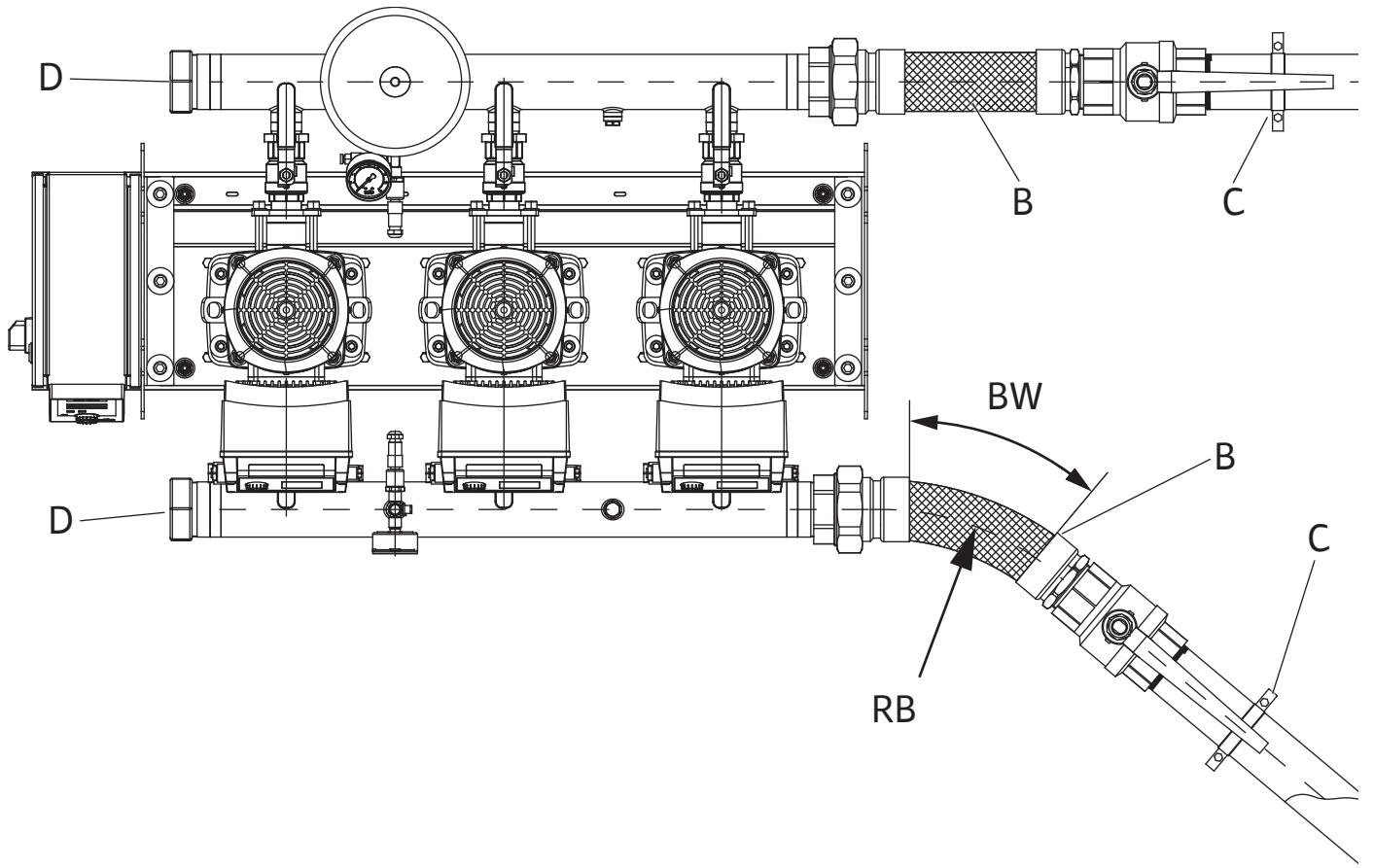


Fig. 11a

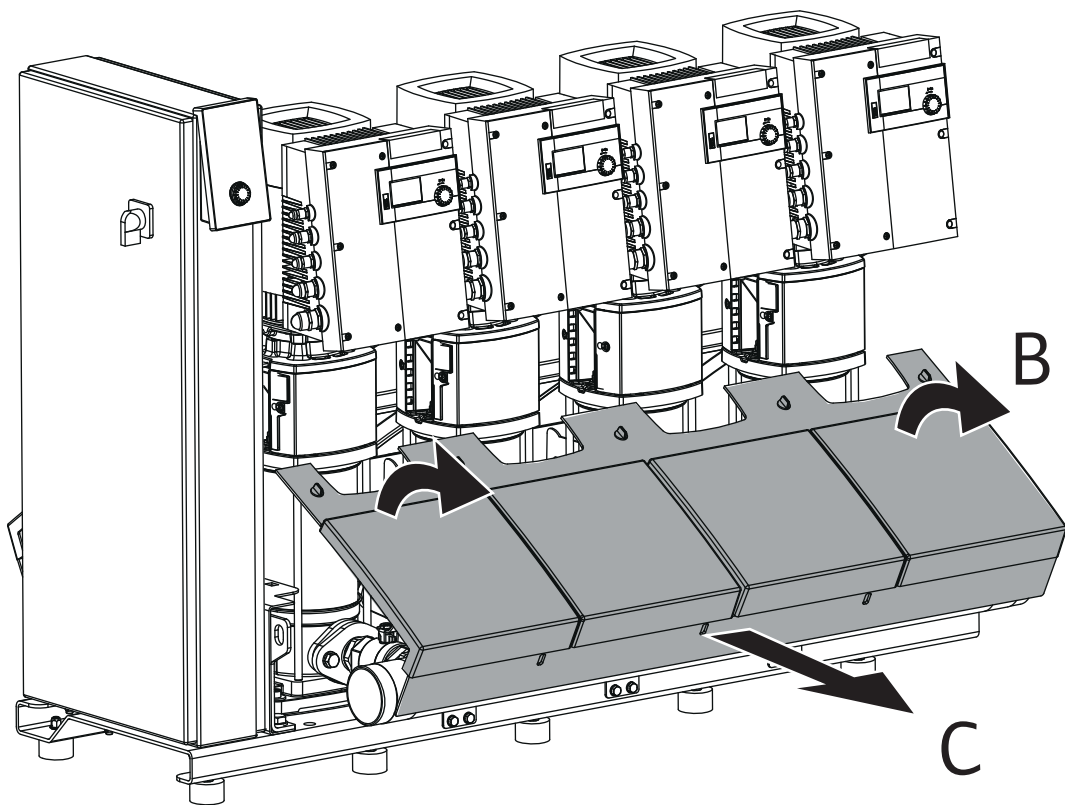
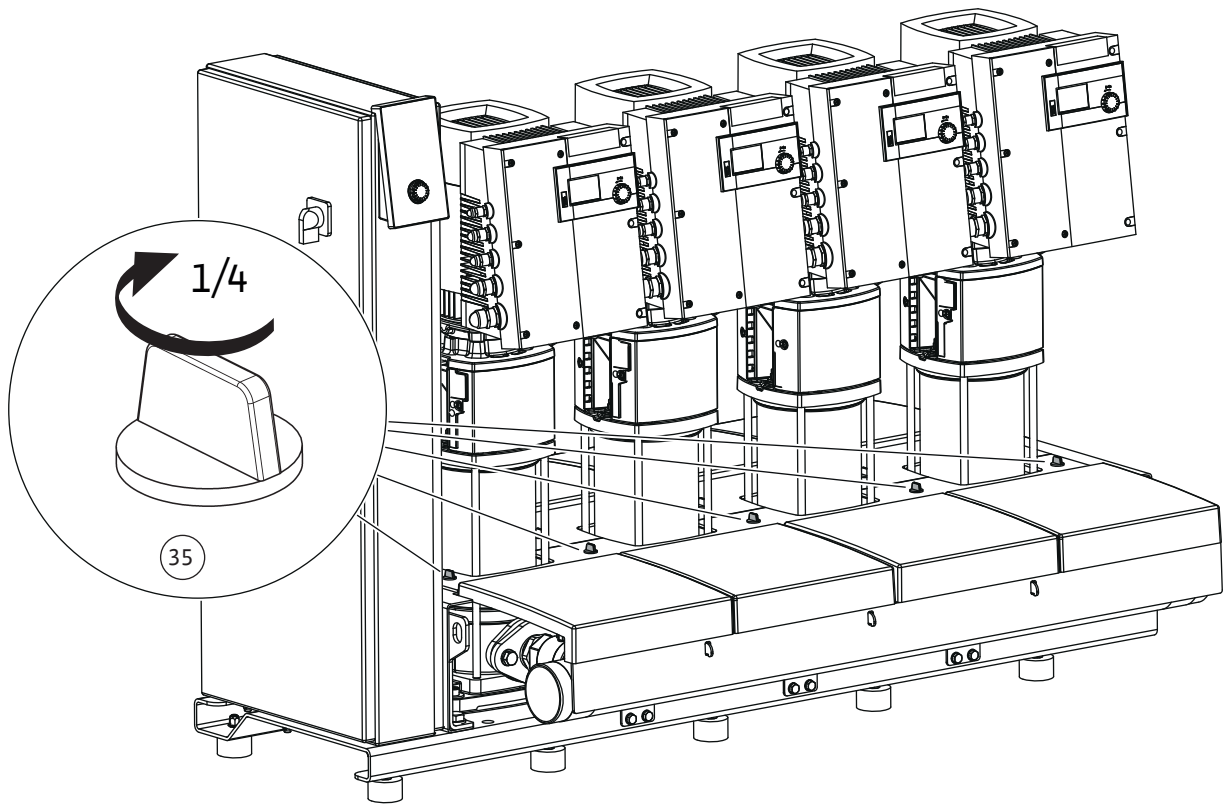


Fig. 11b

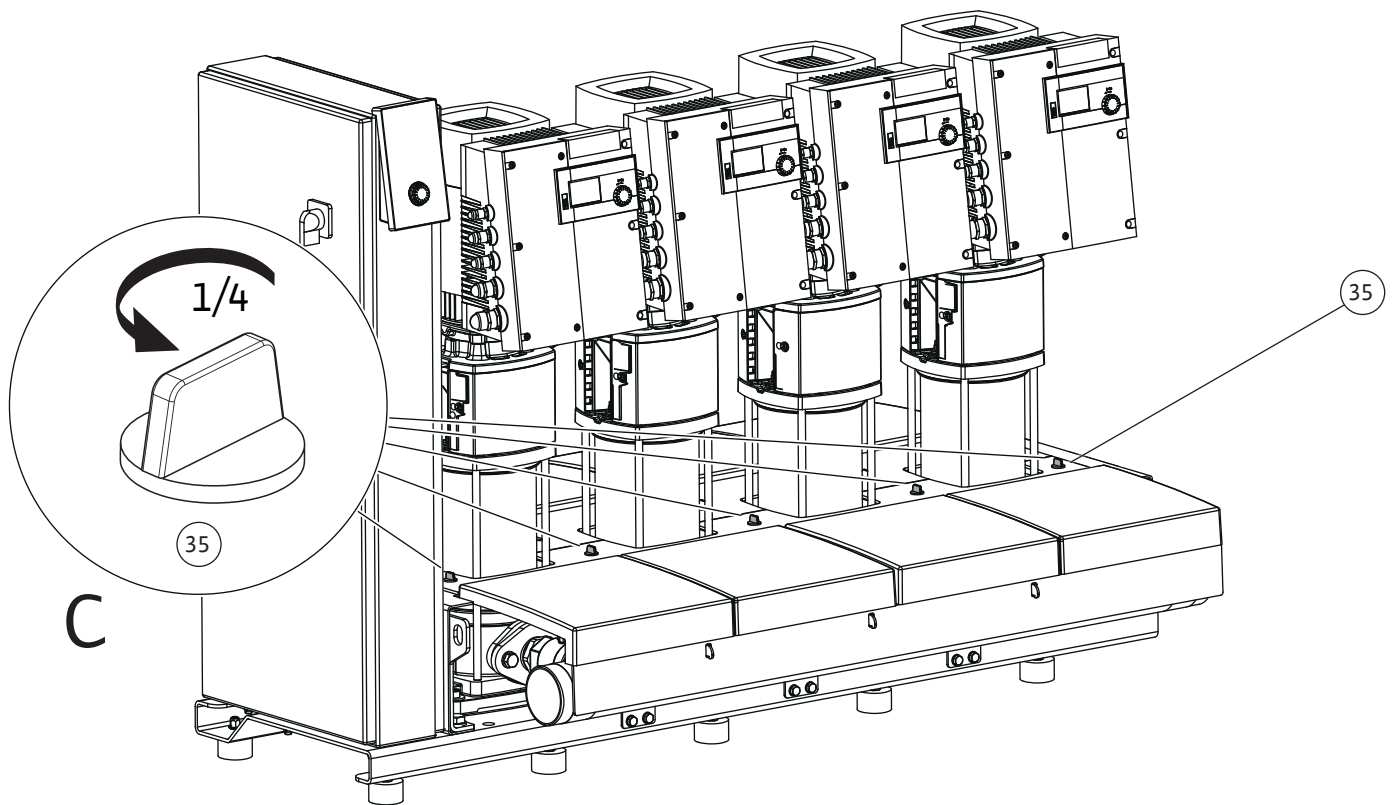
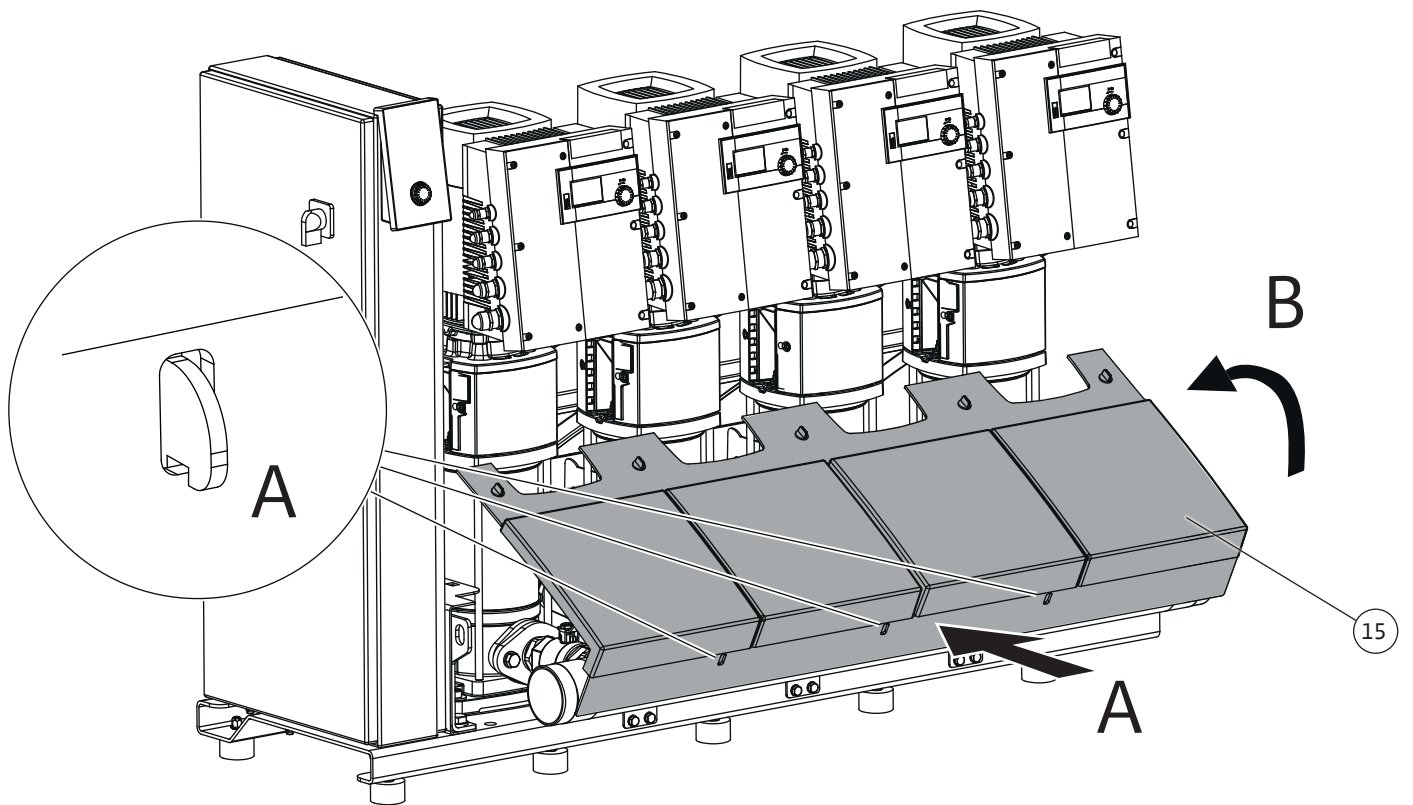


Fig. 12

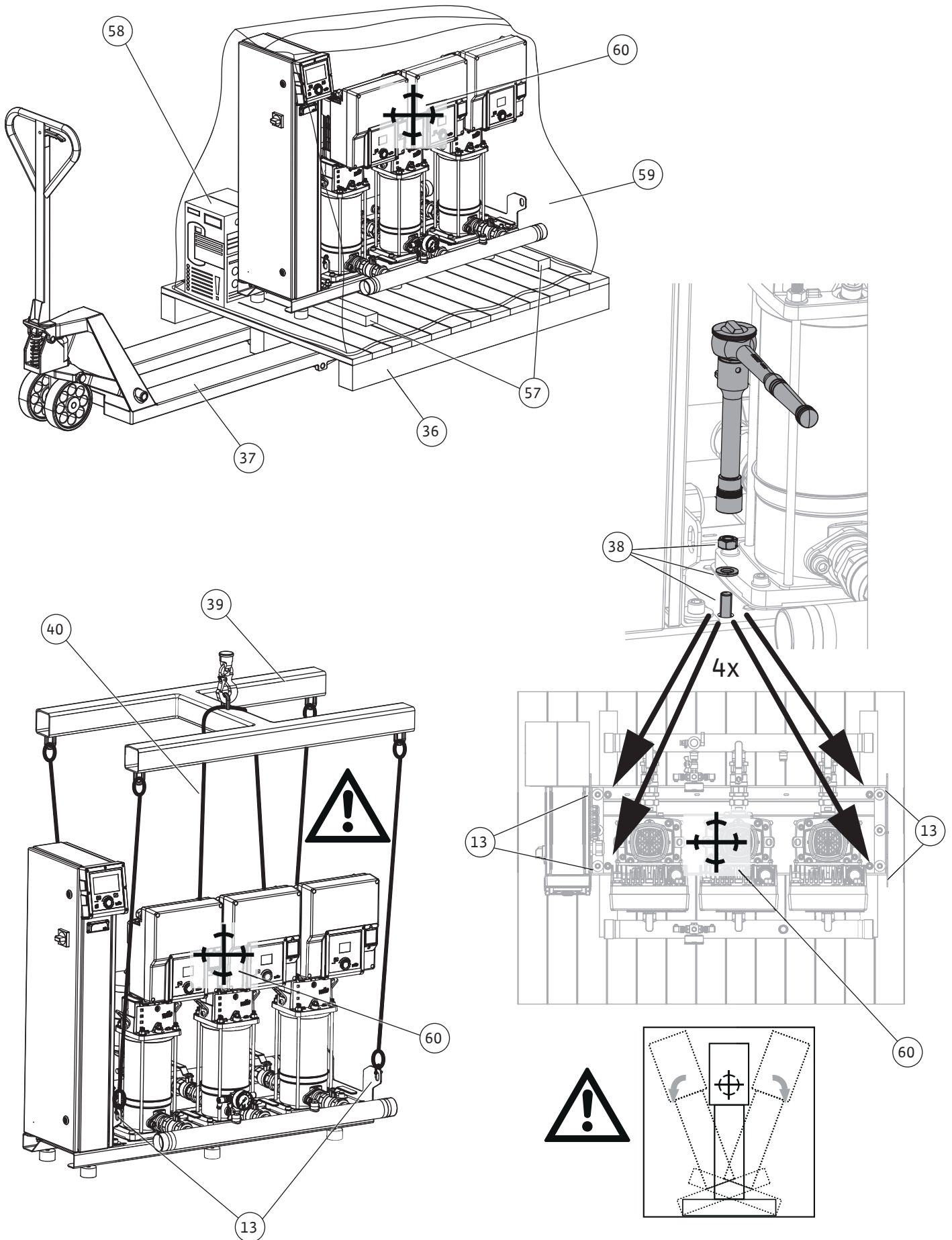


Fig. 13a

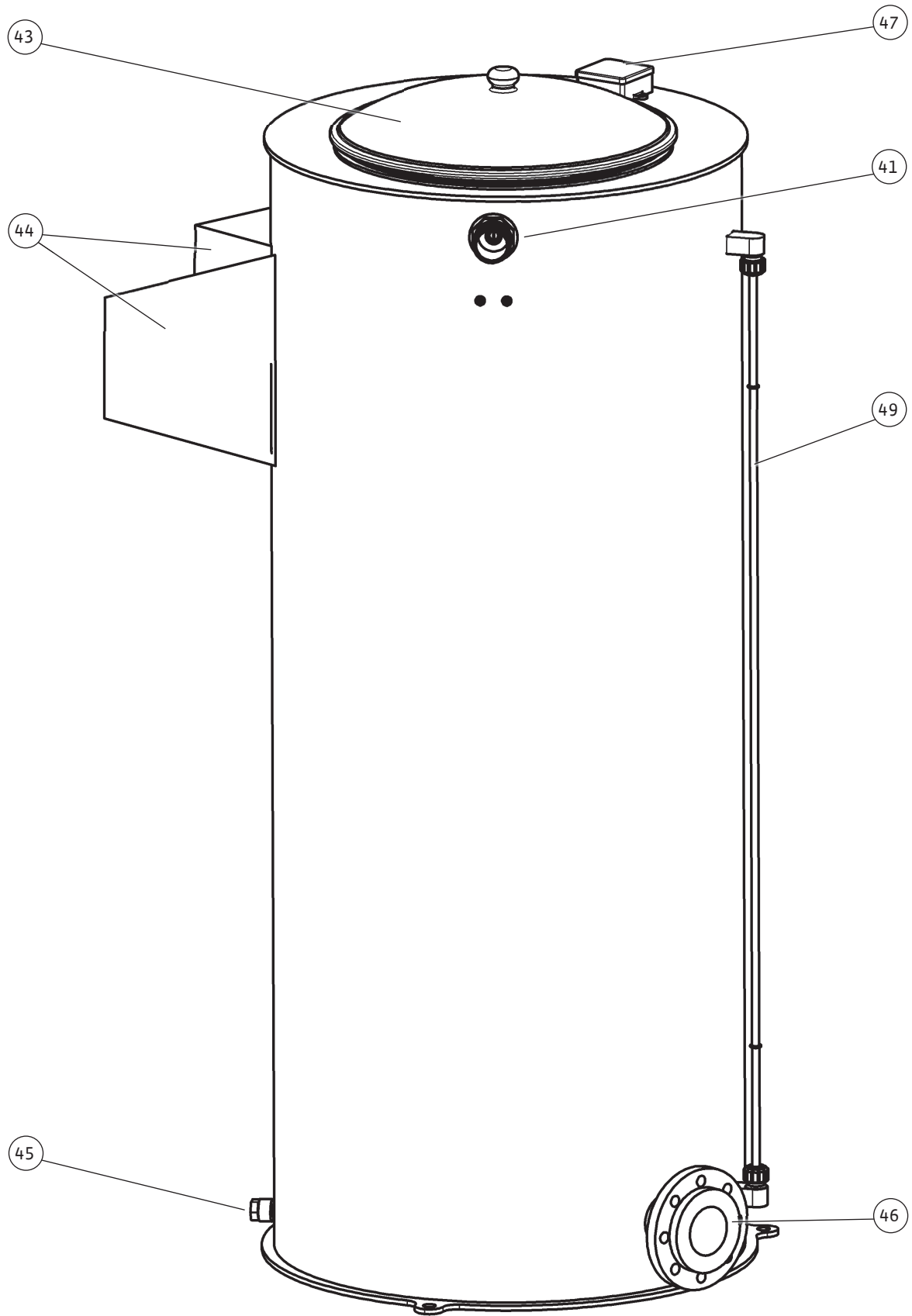


Fig. 13b

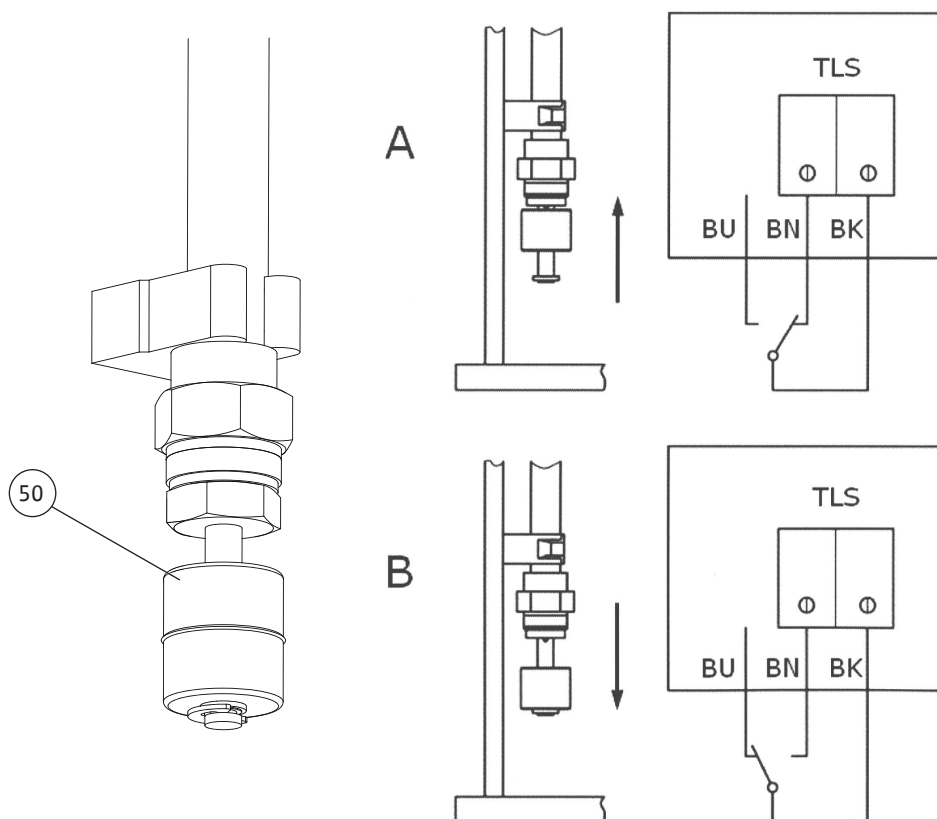
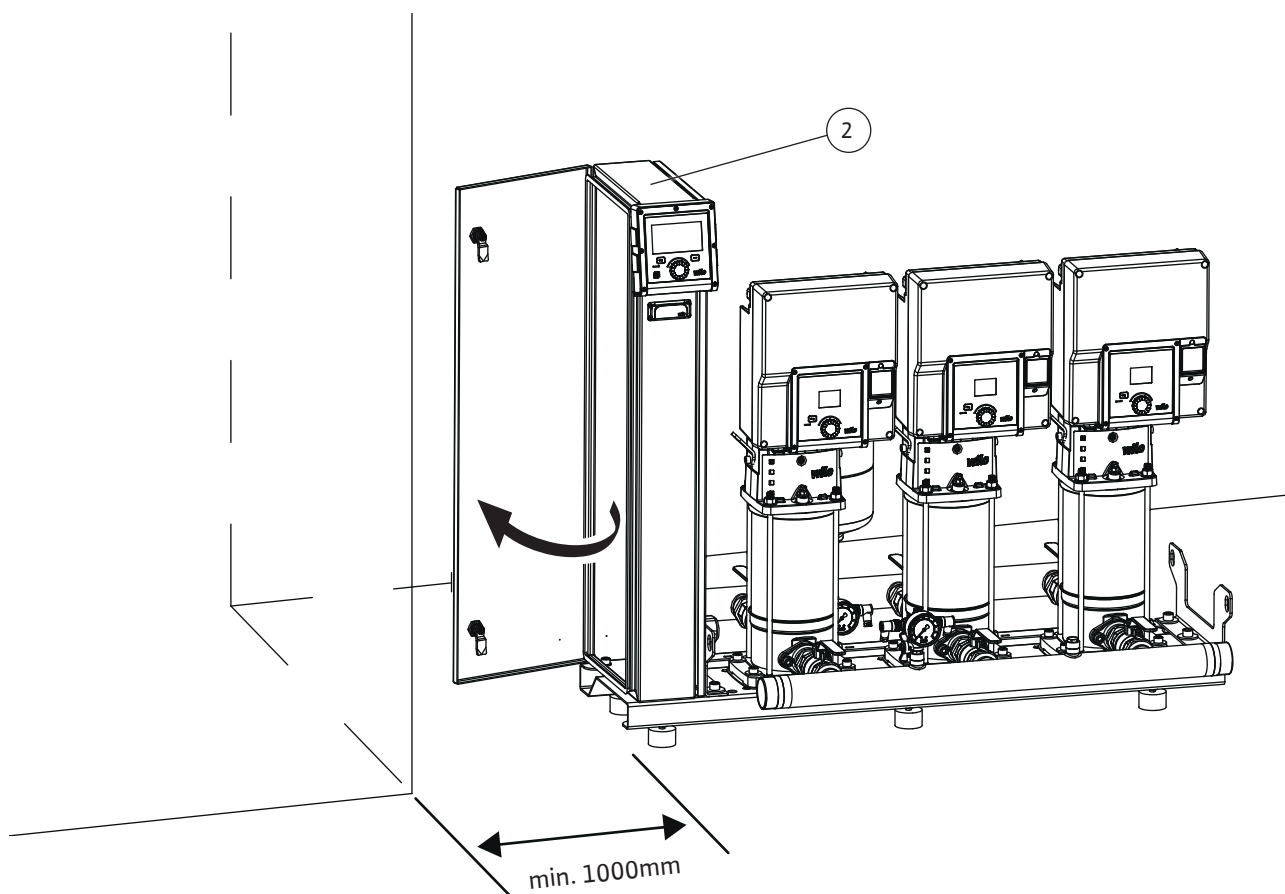


Fig. 14



Sommario

1 Generalità	24	12.5 Batteria/accumulatore.....	58
1.1 Note su queste istruzioni.....	24	13 Appendice	59
1.2 Diritti d'autore.....	24	13.1 Legende delle figure.....	59
1.3 Riserva di modifiche.....	24		
1.4 Garanzia ed esclusione di responsabilità.....	24		
2 Sicurezza	24		
2.1 Identificazione delle prescrizioni di sicurezza.....	24		
2.2 Qualifica del personale.....	26		
2.3 Lavori elettrici.....	26		
2.4 Dispositivi di monitoraggio.....	27		
2.5 Trasporto.....	27		
2.6 Lavori di montaggio/smontaggio.....	28		
2.7 Durante il funzionamento.....	28		
2.8 Interventi di manutenzione.....	28		
2.9 Doveri dell'utente.....	28		
3 Impiego/uso	29		
3.1 Campo d'applicazione.....	29		
3.2 Impiego non conforme alla destinazione d'uso.....	30		
4 Descrizione del prodotto	30		
4.1 Chiave di lettura.....	30		
4.2 Dati tecnici.....	31		
4.3 Fornitura.....	33		
4.4 Accessori.....	33		
4.5 Componenti dell'impianto.....	34		
4.6 Funzione.....	35		
5 Trasporto e stoccaggio	40		
5.1 Consegna.....	41		
5.2 Trasporto.....	41		
5.3 Stoccaggio.....	41		
6 Installazione e collegamenti elettrici	42		
6.1 Luogo di installazione.....	42		
6.2 Montaggio.....	42		
6.3 Collegamenti elettrici.....	48		
7 Messa in servizio	49		
7.1 Preparazione e misure di controllo.....	50		
7.2 Protezione contro la mancanza d'acqua (WMS).....	51		
7.3 Messa in servizio dell'impianto.....	52		
8 Messa a riposo/smontaggio	52		
9 Manutenzione	52		
9.1 Verifiche dell'impianto di pressurizzazione idrica.....	52		
9.2 Verifica della pressione d'ingresso.....	53		
10 Guasti, cause e rimedi	53		
11 Parti di ricambio	57		
12 Smaltimento	57		
12.1 Oli e lubrificanti.....	57		
12.2 Miscele acqua/glicole.....	57		
12.3 Indumenti protettivi.....	57		
12.4 Informazione per la raccolta di prodotti elettrici ed elettronici usati.....	57		

1 Generalità

1.1 Note su queste istruzioni

Le presenti istruzioni sono parte integrante del prodotto. La loro stretta osservanza costituisce il requisito fondamentale per la corretta manipolazione e l'utilizzo:

- Prima di effettuare qualsiasi attività, leggere attentamente le istruzioni.
- Tenere sempre il manuale a portata di mano.
- Rispettare tutte le indicazioni riportate sul prodotto.
- Rispettare tutti i simboli riportati sul prodotto.

Le istruzioni originali di montaggio, uso e manutenzione sono redatte in lingua tedesca. Tutte le altre lingue delle presenti istruzioni sono una traduzione del documento originale.

1.2 Diritti d'autore

WILO SE © 2023

È vietato consegnare a terzi o riprodurre questo documento, utilizzarne il contenuto o renderlo comunque noto a terzi senza esplicita autorizzazione. Ogni infrazione comporta il risarcimento dei danni subiti. Tutti i diritti riservati.

1.3 Riserva di modifiche

Wilo si riserva il diritto di modificare i dati sopra riportati senza obbligo di informazione preventiva e non si assume alcuna responsabilità in caso di imprecisioni tecniche e/o omissioni. Le illustrazioni impiegate possono variare dall'originale e fungono da rappresentazione esemplificativa del prodotto.

1.4 Garanzia ed esclusione di responsabilità

Wilo non si assume alcuna responsabilità e non concede alcuna garanzia nei casi di seguito elencati:

- dimensionamento insufficiente per via di carenza di dati o dati errati dell'utente o del committente
- inosservanza delle presenti istruzioni
- uso non conforme all'impiego previsto
- stoccaggio o trasporto non conforme
- errato montaggio o smontaggio
- manutenzione carente
- riparazione non autorizzata
- terreno di fondazione improprio
- influssi chimici, elettrici o elettrochimici
- usura

2 Sicurezza

Questo capitolo contiene avvertenze di base relative alle singole fasi del ciclo di vita. La mancata osservanza delle presenti avvertenze può comportare i rischi seguenti:

- Pericolo per le persone conseguente a fenomeni elettrici, meccanici e batteriologici e campi magnetici
- Minaccia per l'ambiente dovuta alla fuoriuscita di sostanze pericolose
- Danni materiali
- Mancata attivazione di funzioni importanti del prodotto

La mancata osservanza delle avvertenze comporta la perdita di ogni diritto al risarcimento.

Rispettare anche le disposizioni e prescrizioni di sicurezza riportate nei capitoli seguenti!

2.1 Identificazione delle prescrizioni di sicurezza

Nelle presenti istruzioni di montaggio, uso e manutenzione sono utilizzate prescrizioni di sicurezza per danni materiali e alle persone. Queste prescrizioni di sicurezza vengono raffigurate in diversi modi:

- Le prescrizioni di sicurezza per danni alle persone iniziano con una parola chiave di segnalazione, sono precedute da un **simbolo corrispondente** e hanno uno sfondo grigio.



PERICOLO

Tipologia e fonte del pericolo!

Effetti del pericolo e istruzioni per evitarlo.

- Le prescrizioni di sicurezza per danni materiali iniziano con una parola chiave di segnalazione e **non** contengono un simbolo corrispondente.

ATTENZIONE

Tipologia e fonte del pericolo!

Effetti o informazioni.

Parole chiave di segnalazione

- **PERICOLO!**
L'inosservanza può provocare infortuni gravi o mortali!
- **AVVERTENZA!**
L'inosservanza può comportare infortuni (gravi)!
- **ATTENZIONE!**
L'inosservanza può provocare danni materiali anche irreversibili.
- **AVVISO!**
Avviso utile per l'utilizzo del prodotto

Descrizioni testuali

- ✓ Requisito
- 1. Fase di lavoro/Elenco
 - ⇒ Avviso/Istruzione
 - ▶ Risultato

Simboli

Nelle presenti istruzioni si utilizzano i seguenti simboli:



Simbolo di pericolo generico



Pericolo di tensione elettrica



Simbolo di avvertenza generale



Avvertenza: carico sospeso



Dispositivi di protezione individuale: Indossare il casco protettivo



Dispositivi di protezione individuale: Indossare gli otoprotettori



Dispositivi di protezione individuale: Indossare scarpe antinfortunistiche



Dispositivi di protezione individuale: Indossare i guanti protettivi



Avviso utile

2.2 Qualifica del personale

- Il personale deve essere istruito sulle vigenti norme locali in materia di prevenzione degli infortuni.
- Il personale deve avere letto e compreso le istruzioni di montaggio, uso e manutenzione.
- Lavori elettrici: elettricista specializzato
Persona con adeguata formazione specialistica (ai sensi della norma EN 50110-1), in possesso di conoscenze ed esperienza tali da riconoscere ed evitare i pericoli legati all'elettricità.
- Lavori di sollevamento: personale specializzato nell'impiego di dispositivi di sollevamento
Mezzi di sollevamento, meccanismi di fissaggio, punti di aggancio
- Il montaggio e lo smontaggio vanno eseguiti da personale specializzato in possesso delle conoscenze appropriate sugli attrezzi necessari e i materiali di fissaggio richiesti.
- Impiego/comando: personale operativo, istruito sul funzionamento dell'intero sistema

2.3 Lavori elettrici

- Nell'effettuare il collegamento elettrico, attenersi alle prescrizioni vigenti a livello locale.
- Attenersi alle prescrizioni dell'azienda elettrica locale.
- Far eseguire i lavori elettrici da un elettricista specializzato.
- Eseguire la messa a terra del prodotto.
- Seguire le istruzioni per il collegamento elettrico dell'apparecchio di comando e regolazione.
- Istruire il personale su come effettuare il collegamento elettrico.
- Istruire il personale sulle modalità di disattivazione del prodotto.
- Scollegare il prodotto dalla rete elettrica e prendere le dovute precauzioni per impedirne la riaccensione non autorizzata.
- Sostituire i cavi di collegamento difettosi. Contattare il Servizio Assistenza Clienti.

2.4 Dispositivi di monitoraggio

Se l'armadio elettrico non è incluso nella fornitura dell'impianto, i seguenti dispositivi di monitoraggio devono essere predisposti a cura del committente:

Interruttore di protezione

- La potenza e la caratteristica di commutazione dell'interruttore di protezione devono essere progettate in base alla corrente nominale del prodotto collegato.
- È necessario tenere presente le disposizioni vigenti a livello locale.

Salvamotore

- Prodotto senza spina: installare un salvamotore!
Il requisito minimo è un relè termico/salvamotore con compensazione di temperatura, attivazione differenziale e blocco di riattivazione secondo le normative locali.
- Reti elettriche instabili: in caso di necessità installare altri dispositivi di protezione (ad es. relè di sovratensione, sottotensione o di mancanza di fase).

In aggiunta, il seguente dispositivo di monitoraggio deve essere installato a cura del committente:

Interruttore automatico differenziale (RCD)

- Installare l'interruttore automatico differenziale (RCD) conformemente alle normative dell'azienda elettrica locale.
- Se è possibile che le persone vengano a contatto con il prodotto e i liquidi conduttivi, installare un interruttore automatico differenziale (RCD).
- Per impianti/pompe con convertitore di frequenza, utilizzare un interruttore automatico differenziale sensibile a tutte le correnti (RCD di tipo B).

2.5 Trasporto

- Indossare i seguenti dispositivi di protezione:
 - Scarpe antinfortunistiche
 - Casco protettivo (durante l'impiego di mezzi di sollevamento)
- Rispettare le leggi e le normative sulla sicurezza del lavoro e sulla prevenzione degli infortuni vigenti nel luogo d'impiego.
- Utilizzare solo dispositivi di sollevamento e meccanismi di fissaggio prescritti dalla legge e omologati.
- Selezionare il meccanismo di fissaggio sulla base delle condizioni presenti (condizioni atmosferiche, punto di aggancio, carico, ecc.).
- Fissare il meccanismo di fissaggio sempre ai punti di aggancio.
- Controllare che il meccanismo di fissaggio sia saldo in posizione.
- Garantire la stabilità del dispositivo di sollevamento.
- Se necessario (ad es. in caso di vista bloccata), coinvolgere una seconda persona per il coordinamento.

- È vietato lo stazionamento di persone sotto carichi sospesi. **Non** far passare i carichi sopra postazioni di lavoro in cui siano presenti persone.
- 2.6 Lavori di montaggio/ smontaggio**
- Indossare i seguenti dispositivi di protezione:
 - Scarpe antinfortunistiche
 - Guanti di sicurezza contro lesioni da taglio
 - Rispettare le leggi e le normative sulla sicurezza del lavoro e sulla prevenzione degli infortuni vigenti nel luogo d'impiego.
 - Scollegare il prodotto dalla rete elettrica e prendere le dovute precauzioni per impedirne la riaccensione non autorizzata.
 - Tutte le parti rotanti devono essere ferme.
 - Pulire accuratamente il prodotto.
- 2.7 Durante il funzionamento**
- Indossare i dispositivi di protezione come da ordine di servizio.
 - Contrassegnare e delimitare l'area di lavoro.
 - Durante il funzionamento non è consentito sostare nell'area di lavoro.
 - Il prodotto viene acceso e spento, in base al processo, mediante comandi separati. Dopo eventuali interruzioni di corrente il prodotto può accendersi automaticamente.
 - Qualsiasi guasto o irregolarità deve essere segnalata immediatamente al responsabile.
 - In caso di difetti di funzionamento, l'operatore deve provvedere a spegnere immediatamente il prodotto
 - Aprire tutte le valvole d'intercettazione nel tubo di alimentazione e di mandata.
 - Assicurare la protezione contro il funzionamento a secco.
- 2.8 Interventi di manutenzione**
- Indossare i seguenti dispositivi di protezione:
 - Scarpe antinfortunistiche
 - Guanti di sicurezza contro lesioni da taglio
 - Scollegare il prodotto dalla rete elettrica e prendere le dovute precauzioni per impedirne la riaccensione non autorizzata.
 - Assicurare che l'area di lavoro sia pulita, asciutta e ben illuminata.
 - Eseguire solo i lavori di manutenzione descritti nelle presenti istruzioni di montaggio, uso e manutenzione.
 - Utilizzare solo parti originali del produttore. L'uso di parti non originali esonera il produttore da qualsiasi responsabilità.
 - Raccogliere immediatamente eventuali perdite di fluido e fluido d'esercizio e smaltirle secondo le direttive locali vigenti.
 - Pulire accuratamente il prodotto.
- 2.9 Doveri dell'utente**
- Mettere a disposizione le istruzioni di montaggio, uso e manutenzione redatte nella lingua del personale.
 - Garantire la formazione necessaria del personale per i lavori indicati.

- Mettere a disposizione i dispositivi di protezione. Assicurarsi che il personale indossi i dispositivi di protezione.
- Mantenere sempre leggibili i cartelli di sicurezza e avvertenza montati sul prodotto.
- Istruire il personale sul funzionamento dell'impianto.
- Escludere eventuali pericoli dovuti alla corrente elettrica.
- Contrassegnare e delimitare l'area di lavoro.
- Per una procedura di lavoro sicura stabilire il ruolo di lavoro del personale.
- Eseguire una misurazione della pressione sonora. Da una pressione sonora di 85 dB(A) si devono indossare protezioni per l'udito. Rispettare gli avvisi contenuti nell'ordine di servizio!

Nel maneggiare il prodotto, rispettare le seguenti prescrizioni:

- L'uso del prodotto è vietato ai minori di 16 anni.
- Le persone con meno di 18 anni devono essere supervisionate da uno specialista.
- L'uso del prodotto è vietato alle persone con ridotte facoltà psico-fisiche e sensoriali.

3 Impiego/uso

3.1 Campo d'applicazione

Funzionamento e impiego

Gli impianti di pressurizzazione idrica Wilo della serie SiBoost Smart sono progettati per i sistemi di alimentazione idrica ai fini dell'aumento e del mantenimento della pressione.

L'impianto è impiegato come:

- Impianto di alimentazione di acqua potabile, soprattutto in condomini, ospedali, edifici amministrativi e industriali, che in quanto a struttura, funzione e requisiti sono conformi alle seguenti norme e direttive:
 - DIN 1988 (per la Germania)
 - DIN 2000 (per la Germania)
 - Direttiva UE 98/83/CE
 - Ordinamento sull'acqua potabile nella sua versione vigente (per la Germania)
 - Direttive DVGW (per la Germania)
- Impianto industriale per sistemi di alimentazione idrica e raffreddamento
- Impianto di alimentazione idrica antincendio per autosoccorso
- Impianto di irrigazione canalizzata e di irrigazione a pioggia

Le istruzioni attuali per la progettazione, l'installazione e l'applicazione degli impianti di pressurizzazione idrica Wilo sono contenute nel manuale Wilo "Tips and tricks Booster" e in altri manuali e brochure Wilo sulla tecnologia delle pompe e dei sistemi, vedere:

<https://wilo.com>.

Per la vostra sicurezza

L'utilizzo conforme alla destinazione d'uso include:

- La lettura completa e il rispetto di tutte le indicazioni contenute nelle istruzioni di montaggio, uso e manutenzione.
- L'osservanza delle norme di legge antinfortunistiche e ambientali.
- Il rispetto delle norme di ispezione e manutenzione.
- Il rispetto dei regolamenti e delle istruzioni interne.

L'impianto di pressurizzazione idrica è costruito secondo le specifiche del produttore, nonché secondo lo stato dell'arte e le regole di sicurezza riconosciute. In caso di funzionamento errato o di uso improprio, possono tuttavia verificarsi pericoli per la vita e l'incolumità fisica dell'operatore o di terzi ovvero danni all'impianto stesso e ad altri beni materiali.

I dispositivi di sicurezza dell'impianto di pressurizzazione idrica sono progettati in modo tale da escludere qualsiasi pericolo per il personale operativo se l'impianto viene utilizzato secondo la destinazione d'uso.

L'impianto di pressurizzazione idrica può essere utilizzato solo in condizioni tecnicamente perfette e in conformità alla sua destinazione d'uso, nel rispetto della sicurezza e dei rischi nonché in conformità alle presenti istruzioni di montaggio, uso e manutenzione. I malfunzionamenti che possono compromettere la sicurezza devono essere eliminati immediatamente da personale qualificato.

3.2 Impiego non conforme alla destinazione d'uso

Possibili usi impropri

L'impianto di pressurizzazione idrica non è progettato per applicazioni non esplicitamente previste dal produttore. Questo include in particolare

- Il pompaggio di fluidi che attaccano chimicamente o meccanicamente i materiali utilizzati nell'impianto
- Il pompaggio di fluidi contenenti sostanze abrasive o a fibra lunga
- Il pompaggio di fluidi non previsti a tale scopo dal produttore

Le persone sotto l'influenza di sostanze stupefacenti (ad es. alcol, farmaci, narcotici) non sono autorizzate a far funzionare l'impianto di pressurizzazione idrica, a provvedere alla sua manutenzione o a modificarlo in alcun modo.

Uso improprio

L'uso improprio si verifica quando nell'impianto di pressurizzazione idrica vengono utilizzate parti diverse da quelle specificate nell'uso previsto. Anche una modifica dei componenti strutturali dell'impianto di pressurizzazione idrica determina un uso improprio.

Tutte le parti di ricambio devono essere conformi ai requisiti tecnici specificati dal produttore. Per i pezzi acquistati presso altri rivenditori, non è possibile assicurare che, sulla base della loro costruzione e realizzazione, siano in grado di soddisfare i diritti di garanzia e le norme di sicurezza. Questo è sempre garantito quando si usano parti di ricambio originali.

Le modifiche all'impianto di pressurizzazione idrica (modifiche alla sequenza funzionale di tipo meccanico o elettrico) escludono qualsiasi responsabilità da parte del produttore per eventuali danni risultanti. Ciò vale anche per l'installazione e l'impostazione di dispositivi di sicurezza e valvole, nonché per le modifiche alle parti portanti.

4 Descrizione del prodotto

4.1 Chiave di lettura

Esempio	Wilo-SiBoost Smart-2HELIX V605
Wilo	Marca
SiBoost	Famiglia di prodotti: impianti di pressurizzazione idrica
Smart	Denominazione serie
2	Numero delle pompe
HELIX	Denominazione della serie di pompe (vedere documentazione pompe allegata)
-V	Tipo costruttivo della pompa, versione standard verticale
6	Portata nominale Q [m ³ /h] per ciascuna pompa (2 poli - versione 50 Hz)
05	Numero di stadi delle pompe

Esempio	Wilo-SiBoost Smart-2HELIX V604/380-60
Wilo	Marca
SiBoost	Famiglia di prodotti: impianti di pressurizzazione idrica
Smart	Denominazione serie
2	Numero delle pompe
HELIX	Denominazione della serie di pompe (vedere documentazione pompe allegata)
-V	Tipo costruttivo della pompa, versione standard verticale
6	Portata nominale Q [m ³ /h] per ciascuna pompa (2 poli - versione 50 Hz)

Esempio	Wilo-SiBoost Smart-2HELIX V604/380-60
04	Numero di stadi delle pompe
380	Tensione nominale 380 V (3~)
60	Frequenza, nel caso specifico 60 Hz

Esempio	Wilo-SiBoost Smart FC-3HELIX V1007
Wilo	Marca
SiBoost	Famiglia di prodotti: impianti di pressurizzazione idrica
Smart	Denominazione serie
FC	Con convertitore di frequenza integrato (Frequency Converter) nell'apparecchio di regolazione
3	Numero delle pompe
HELIX	Denominazione della serie di pompe (vedere documentazione pompe allegata)
-V	Tipo costruttivo della pompa, versione standard verticale
10	Portata nominale Q [m ³ /h] per ciascuna pompa (2 poli - versione 50 Hz)
07	Numero di stadi delle pompe

Esempio	Wilo-SiBoost2.0 Smart-4HELIX VE1603
Wilo	Marca
SiBoost	Famiglia di prodotti: impianti di pressurizzazione idrica
2.0	Marchatura della generazione
Smart	Denominazione serie
4	Numero delle pompe
HELIX	Denominazione della serie di pompe (vedere documentazione pompe allegata)
-VE	Tipo costruttivo della pompa, versione elettronica verticale (con convertitore di frequenza)
16	Portata nominale Q [m ³ /h] per ciascuna pompa (2 poli - versione 50 Hz)
03	Numero di stadi delle pompe

4.2 Dati tecnici

Portata max.	Vedere catalogo/foglio dati
Prevalenza max.	Vedere catalogo/foglio dati
Velocità di rotazione	<ul style="list-style-type: none"> • 2800 – 2900 giri/min (velocità di rotazione fissa) HELIX V • 900 – 3600 giri/min (velocità di rotazione variabile) HELIX VE, MWISE • 3500 giri/min (velocità di rotazione fissa) HELIX V 60 Hz
Tensione di rete	<ul style="list-style-type: none"> • 3~ 400 V ±10% V (L1, L2, L3, PE) • 3~ 380 V ±10 % V (L1, L2, L3, PE), versione a 60 Hz
Corrente nominale	Vedere targhetta dati pompa
Frequenza	<ul style="list-style-type: none"> • 50 Hz (Helix V, versione speciale: 60 Hz) • 50/60 Hz (Helix VE, Helix EXCEL)
Collegamenti elettrici	(vedere istruzioni di montaggio, uso e manutenzione e schema elettrico dell'apparecchio di regolazione)
Classe isolamento	F
Grado di protezione	IP54 (HELIX V; VE; EXCEL...) / IP44 (MWISE)
Potenza assorbita P ₁	Vedi targhetta dati pompa/motore
Potenza assorbita P ₂	Vedi targhetta dati pompa/motore

Diametri nominali Allacciamento Tubo di aspirazione/di mandata	R1½ / R1½	(..2HELIX VE 2) (..2MWISE 2) (..2HELIX V/VE/EXCEL 4) (..3HELIX VE 2) (..3HELIX V 4) (..2HELIX V 4.. (60 Hz))
	R2 / R2	(..2HELIX V/VE/EXCEL 6) (..2MWISE 4) (..3MWISE 2) (..3HELIX VE/EXCEL 4) (..4MWISE 2) (..4HELIX VE 2) (..4HELIX V 4) (..2HELIX V 6..(60 Hz)) (..3HELIX V 4...(60 Hz))
	R2½ / R2½	(..2MWISE 8) (..2HELIX V/VE/EXCEL 10) (..2HELIX V 16) (..3MWISE 4) (..3HELIX V/VE/EXCEL 6) (..3HELIX V/VE/EXCEL 10) (..4MWISE 4) (..4HELIX VE/EXCEL 4) (..4HELIX V/VE/EXCEL 6) (..2HELIX V 10..(60 Hz)) (..3HELIX V 6..(60 Hz)) (..3HELIX V 10..(60 Hz)) (..4HELIX V 4..(60 Hz)) (..4HELIX V 6..(60 Hz))
	R3 / R3	(..2HELIX VE/EXCEL 16) (..2HELIX V/VE/EXCEL 22) (..3MWISE 8) (..3HELIX V 16) (..4MWISE 8) (..4HELIX V/VE/EXCEL 10) (..2HELIX V 16..(60 Hz)) (..4HELIX V 10..(60 Hz))
	DN 100 / DN 100	(..2HELIX V/VE/EXCEL 36) (..3HELIX VE/EXCEL 16) (..3HELIX V/VE/EXCEL 22) (..4HELIX V/VE/EXCEL 16) (..3HELIX V 16..(60 Hz)) (..4HELIX V 16..(60 Hz))
DN 125 / DN 125	(..2HELIX V/VE/EXCEL 52) (..3HELIX V/VE/EXCEL 36) (..4HELIX V/VE/EXCEL 22)	

	DN 150 / DN 150	(..3HELIX V/VE/EXCEL 52) (..4HELIX V/VE/EXCEL 36)
	DN 200 / DN 200	(..4HELIX V/VE/EXCEL 52)
	(Con riserva di modifiche/confrontare anche lo schema di installazione allegato)	
Temperatura ambiente consentita	da 5 °C a 40 °C	
Fluidi consentiti	Acqua pulita priva di sostanze sedimentabili	
Temperatura ammessa del fluido	Da 3 °C a 50 °C (valori differenti su richiesta)	
Pressione d'esercizio max. ammessa	Lato pressione 16 bar (vedere targhetta dati pompa)	
Pressione di alimentazione max. ammessa	Collegamento indiretto (tuttavia max. 6 bar)	
Vaso di idroaccumulo a membrana	Volume totale: 8 l	

4.3 Fornitura

Gli impianti di pressurizzazione idrica Wilo SiBoost-Smart a regolazione automatica sono forniti pronti per il collegamento.

Si tratta di impianti compatti con regolazione integrata che contengono da 2 a 4 pompe centrifughe ad alta prevalenza, verticali, multistadio, normalmente aspiranti.

Le pompe sono montate su un basamento comune e completamente raccordate tra loro tramite collettori.

Misure richieste a cura del committente:

- Realizzare i collegamenti per il tubo di alimentazione e di mandata.
- Realizzare l'allacciamento alla rete elettrica.
- Montare gli accessori ordinati a parte e in dotazione al volume di fornitura.

4.3.1 Versione standard fornitura

- Impianto di pressurizzazione idrica
- Istruzioni di montaggio, uso e manutenzione dell'impianto di pressurizzazione idrica
- Istruzioni di montaggio, uso e manutenzione delle pompe
- Istruzioni di montaggio, uso e manutenzione dell'apparecchio di regolazione
- Rapporto della prova di fabbrica

4.3.2 Versione speciale fornitura

- Eventuale schema di installazione
- Eventuale schema elettrico
- Eventuali istruzioni di montaggio, uso e manutenzione del convertitore di frequenza
- Eventuale supplemento con impostazioni di fabbrica del convertitore di frequenza
- Eventuali istruzioni di montaggio, uso e manutenzione del sensore
- Eventuale lista parti di ricambio

4.4 Accessori

In caso di necessità gli accessori devono essere ordinati a parte. Gli accessori inclusi nella gamma Wilo sono ad es.:

- Serbatoio aperto (Fig. 13a)
- Vaso di idroaccumulo a membrana più grande (lato pressione iniziale o finale)
- Valvola di sicurezza
- Protezione contro il funzionamento a secco:
 - Negli impianti con regolazione di frequenza su ciascuna pompa (HELIX VE, HELIX EXCEL, MWISE): In caso di funzionamento con pressione d'ingresso, sul lato aspirazione sono installati di serie un trasduttore di pressione o due trasduttori di pressione (SiBoost2.0) che agiscono come protezione contro la mancanza d'acqua (Fig. 6d, 6e o 6f).
 - Per gli impianti sprovvisti di convertitore di frequenza (HELIX V) funzionanti con pressione d'ingresso (modalità di alimentazione, pressione d'ingresso di almeno 1 bar), viene fornito un kit aggiuntivo completamente assemblato come protezione contro il funzionamento a secco (WMS) (Fig. 6a e 6c), se questo è incluso nella fornitura.
 - Interruttore a galleggiante
 - Elettrodi di segnalazione mancanza d'acqua con relè di livello
 - Elettrodi per il funzionamento del serbatoio (accessorio speciale su richiesta)
- Tubazioni flessibili di collegamento (Fig. 10 – Pos. B),

- Compensatori (Fig. 9 – Pos. B),
- Flange e tappi filettati (Fig. 9, 10 – Pos. D)
- Copertura fonoisolante (accessorio speciale su richiesta)

4.5 Componenti dell'impianto



AVVISO

Queste istruzioni di montaggio, uso e manutenzione forniscono una descrizione generale dell'intero impianto.



AVVISO

Per informazioni dettagliate sulla pompa di questo sistema di pressurizzazione idrica, consultare le istruzioni di montaggio, uso e manutenzione della pompa allegate.

4.5.1 Allacciamento

L'allacciamento alla rete di alimentazione e pressurizzazione idrica pubblica per l'acqua potabile del sistema di pressurizzazione idrica con pompa centrifuga ad alta prevalenza normalmente aspirante può essere fatto in due modi:

- Allacciamento immediato (diretto): senza separazione di sistema (Fig. 7).
- Allacciamento mediato (indiretto): il collegamento avviene con la separazione di sistema attraverso un serbatoio chiuso e non pressurizzato (pressione atmosferica) (Fig. 8).

4.5.2 Parti dell'impianto di pressurizzazione idrica

L'impianto complessivo è composto da diversi componenti principali.



AVVISO

Osservare le istruzioni di montaggio, uso e manutenzione dei diversi componenti.

Componenti meccanici e idraulici (Fig. 1a, 1b, 1c, 1d, 1e, 1f)

L'impianto compatto è montato su un basamento con attenuatori di vibrazioni (Pos. 3). Esso è costituito da un gruppo di 2 – 4 pompe centrifughe ad alta prevalenza (Pos. 1), collegate a un sistema mediante una linea di accumulo dell'alimentazione (Pos. 4) e della pressione (Pos. 5). Su ogni pompa è montata una valvola d'intercettazione sul lato alimentazione (Pos. 6) e mandata (Pos. 7) e una valvola di ritegno (Pos. 8) sul lato mandata.

Sulla linea di accumulo della pressione è montato un kit a intercettazione con un trasduttore di pressione (Pos. 12-1) o due trasduttori di pressione (SiBoost2.0) e un manometro (Pos. 11) (vedere anche Fig. 2a, 2b e 2c).

Negli impianti dotati di pompe delle serie MWISE, HELIX V e HELIX VE è montato un vaso di idroaccumulo a membrana da 8 litri (Pos. 9) con un dispositivo di flussaggio a intercettazione (Pos. 10) (per flussaggio secondo DIN 4807 – Parte 5) (vedere anche la Fig. 3) sulla linea di accumulo della pressione (Pos. 5).

Nel caso di un impianto con pompe della serie HELIX EXCEL viene montato un kit con vaso di idroaccumulo a membrana da 8 litri (vedere Fig. 5).

Negli impianti dotati di convertitore di frequenza su ciascuna pompa (HELIX VE, HELIX EXCEL, MWISE), sulla linea di accumulo dell'alimentazione è montato di serie un ulteriore kit a intercettazione con un trasduttore di pressione (Pos. 12-2) o due trasduttori di pressione (SiBoost2.0) e un manometro (Pos. 11) (vedere Fig. 6d, 6e, 6f).

Negli impianti privi di convertitore di frequenza su ciascuna pompa può essere montato sulla linea di accumulo dell'alimentazione un kit opzionale per la protezione contro la mancanza d'acqua (WMS) (Pos. 14), installabile anche in un secondo momento (vedere Fig. 6a e 6c).

L'apparecchio di regolazione (Pos. 2) è montato direttamente sul basamento e cablato con i componenti elettrici dell'impianto.

In caso di impianti di potenza maggiore, l'apparecchio di regolazione è montato in un armadio separato non fissato alla base (BM). I componenti elettrici sono precablati con il cavo di collegamento appropriato. In caso di armadio separato non fissato alla base (BM), il cablaggio finale deve essere eseguito a cura del committente (a tal fine vedere il Paragrafo 6.3 e la documentazione allegata all'apparecchio di regolazione).

Gli impianti con pompe della serie HELIX EXCEL (senza pompe: 52...) sono inoltre dotati di una copertura (Fig. 1c – Pos. 15a e 15b) della rubinetteria e dei collettori.

Pompe centrifughe ad alta prevalenza (Pos. 1): Negli impianti di pressurizzazione idrica vengono montati differenti tipi di pompe centrifughe ad alta prevalenza multistadio, a seconda del campo d'applicazione e dei parametri di potenza richiesti. Il numero può variare da 2 a 4 pompe. Vengono utilizzate pompe con convertitore di frequenza integrato (HELIX VE, HELIX EXCEL o MWISE) o senza convertitore di frequenza integrato (HELIX V). Le informazioni sulle pompe sono contenute nelle allegate istruzioni di montaggio, uso e manutenzione.



AVVISO

Per informazioni dettagliate sulla pompa di questo sistema di pressurizzazione idrica, consultare le istruzioni di montaggio, uso e manutenzione della pompa allegate.

Apparecchio di regolazione (Fig. 1a, 1b, 1c, 1d, 1e – Pos. 2)

L'apparecchio di regolazione della serie Wilo Smart Control SC viene utilizzato per l'attivazione e la regolazione dell'impianto di pressurizzazione idrica SiBoost-Smart. A seconda del tipo costruttivo e del parametro di potenza delle pompe è possibile variare le dimensioni e i componenti di questo apparecchio di regolazione. Per informazioni sull'apparecchio di regolazione, consultare le istruzioni di montaggio, uso e manutenzione e lo schema elettrico allegati.

Kit vaso di idroaccumulo a membrana (Fig. 3, Fig. 5)

- Vaso di idroaccumulo a membrana (Pos. 9) con valvola di flusso a intercettazione (Pos. 10)

Kit trasduttore di pressione lato mandata (Fig. 2a, 2b, 2c) e kit trasduttore di pressione lato alimentazione (Fig. 6d, 6e, 6f) per impianti con convertitore di frequenza su ciascuna pompa (HELIX VE, HELIX EXCEL, MWISE):

- Manometro (Pos. 11)
- Trasduttore di pressione (lato mandata: Pos. 12-1a, lato alimentazione: Pos. 12-2a)
- Collegamento elettrico, trasduttore di pressione (lato mandata: Pos. 12-1b, lato alimentazione: Pos. 12-2b)
- Scarico/disaerazione (Pos. 16)
- Valvola d'intercettazione (Pos. 17)

4.6 Funzione



AVVERTENZA

Pericolo di danni alla salute!

Pericolo di danni alla salute derivanti da acqua potabile contaminata.

- Nel caso di installazioni per acqua potabile, utilizzare solo materiali che garantiscano la qualità dell'acqua richiesta.
- Per ridurre il rischio di deterioramento della qualità dell'acqua potabile, eseguire un lavaggio delle condotte e dell'impianto.
- Al momento della messa in servizio dopo un lungo periodo di fermo dell'impianto è necessario sostituire l'acqua.

ATTENZIONE

Pericolo di danni materiali!

Il funzionamento a secco può provocare perdite della pompa e sovraccarico del motore.

- Per la protezione della tenuta meccanica e dei cuscinetti a strisciamento, assicurarsi che la pompa non funzioni a secco.

4.6.1 Descrizione

L'impianto di pressurizzazione idrica Wilo della serie SiBoost-Smart viene fornito come impianto compatto con regolazione integrata, pronto per il collegamento. Esso consta di 2 – 4 pompe centrifughe multistadio ad alta prevalenza, normalmente aspiranti, verticali, che sono collegate da tubi e montate su un basamento comune.

- È necessario installare i collegamenti per le linee di alimentazione e di mandata, nonché il collegamento alla rete elettrica.
- Devono essere montati gli accessori eventualmente ordinati a parte e forniti in dotazione.
- L'impianto di pressurizzazione idrica con pompe normalmente aspiranti può essere collegato alla rete di alimentazione idrica sia direttamente (Fig. 8 – Separazione di sistema mediante serbatoio non pressurizzato) sia indirettamente (Fig. 7 – Collegamento senza separazione di sistema).
- Informazioni dettagliate sul tipo di pompa impiegata sono contenute nelle istruzioni di montaggio, uso e manutenzione allegate.

Impieghi per alimentazione di acqua potabile e/o per alimentazione di acqua per impianti antincendio sono soggetti all'osservanza delle corrispondenti disposizioni di legge e normative in vigore.

La gestione e la manutenzione dell'impianto devono avvenire secondo le vigenti disposizioni (in Germania secondo DIN 1988 (DVGW)) affinché sia garantita la costante sicurezza di funzionamento dell'impianto di alimentazione idrica e non vengano alterati né la rete di approvvigionamento idrico pubblica né altri impianti utilizzatori. Per il collegamento e la tipologia di collegamento alle reti idriche pubbliche è necessario osservare le corrispondenti disposizioni o norme vigenti (vedere Campo d'applicazione pagina [► 29]), eventualmente integrate dalle prescrizioni delle società di fornitura dell'acqua o delle autorità preposte alla protezione antincendio. Si devono inoltre rispettare le particolarità locali (ad es. una pressione d'ingresso eccessiva o fortemente oscillante, che potrebbe richiedere l'installazione di un riduttore di pressione).

Versioni di serie e speciali

Di serie gli impianti di pressurizzazione idrica Wilo della serie SiBoost Smart sono dotati di pompe centrifughe ad alta prevalenza multistadio, normalmente aspiranti con o senza convertitore di frequenza integrato. Le pompe vengono rifornite di acqua attraverso la linea di accumulo dell'alimentazione.

Nelle versioni speciali con pompe autoaspiranti o in generale durante il funzionamento in modo di aspirazione da recipienti sottostanti, è necessario installare per ogni pompa una tubazione di aspirazione separata, resistente a fenomeni di pressione e depressione e a prova di esplosione, con valvola di fondo che sia disposta in costante salita dal serbatoio all'impianto. Il diametro nominale delle tubazioni di aspirazione non deve essere inferiore al raccordo di aspirazione delle pompe. Evitare perdite di pressione dovute a restringimenti e curve. Non sono ammesse contropendenze nella tubazione di aspirazione, in quanto potrebbero creare sacche d'aria provocanti l'interruzione del processo di aspirazione. L'installazione di una tubatura di compensazione tra il tubo di mandata e il tubo di aspirazione garantisce che la valvola di fondo venga chiusa in modo sicuro dopo lo spegnimento delle pompe.

Le pompe aumentano la pressione e pompano l'acqua fino all'utente mediante la linea di accumulo della pressione. A tal fine essa viene regolata e/o inserita/disinserita in funzione della pressione. Per mezzo del trasduttore di pressione il valore reale della pressione viene costantemente misurato, convertito in un segnale di corrente e trasferito all'apparecchio di regolazione. A seconda delle esigenze e del modo di regolazione, l'apparecchio di regolazione provvede ad accendere le pompe, spegnerle ovvero inserire ulteriori pompe. In caso di utilizzo di pompe con convertitore di frequenza integrato, la velocità di rotazione di una o più pompe viene modificata fino al raggiungimento dei parametri di regolazione impostati. (Una più precisa descrizione del modo e della sequenza di regolazione è contenuta nelle istruzioni di montaggio, uso e manutenzione dell'apparecchio di regolazione). La portata totale dell'impianto è suddivisa in più pompe. Ciò ha il grande vantaggio di svolgere una regolazione molto precisa della potenza dell'impianto al fabbisogno effettivo e le pompe possono essere azionate nel relativo range di potenza più agevole. Con questa concezione è possibile raggiungere un maggior rendimento e un consumo energetico più contenuto dell'impianto. La pompa avviata per prima viene denominata pompa base. Tutte le altre pompe, necessarie per il raggiungimento del punto di funzionamento dell'impianto, vengono denominate pompe di punta. In caso di dimensionamento dell'impianto per l'alimentazione di acqua potabile secondo DIN 1988 si deve prevedere una pompa di riserva, ossia al momento del massimo prelievo deve sempre esserci un'altra pompa fuori esercizio ovvero in standby. Per garantire che tutte le pompe vengano utilizzate in modo uniforme, il sistema di regolazione scambia costantemente le pompe, ovvero la sequenza di accensione e l'assegnazione delle funzioni di carico di base/carico di punta o pompa di riserva cambiano regolarmente.

Vaso di idroaccumulo a membrana

Il vaso di idroaccumulo a membrana montato (Fig.3, 5 – Pos. 9) ha una capacità totale di circa 8 l.

Funzione:

- Esercita un effetto tampone sul trasduttore di pressione lato mandata.
- Impedisce oscillazioni della regolazione durante l'accensione e lo spegnimento dell'impianto.
- Garantisce un ridotto prelievo d'acqua (ad es. in presenza di perdite minime) dal volume di scorta esistente senza accendere la pompa base. Questo riduce la frequenza degli avviamenti delle pompe e stabilizza lo stato di esercizio dell'impianto di pressurizzazione idrica.

Protezione contro la mancanza d'acqua (WMS) per impianti senza convertitore di frequenza su ciascuna pompa (HELIX V) (Fig.1a)

Per il collegamento diretto dell'impianto alla rete idrica pubblica (funzionamento con pressione d'ingresso) vengono proposti come accessori opzionali diversi kit di protezione contro la mancanza d'acqua (WMS) (Pos. 14) (Fig. 6a e 6c) con pressostato integrato (Pos. 22). Questo pressostato monitora la pressione d'ingresso presente e trasmette un segnale di commutazione all'apparecchio di regolazione se la pressione è troppo bassa.

Se si ordina l'impianto con WMS integrato opzionale questo kit è premontato e precablato. Per il retrofit del WMS, ordinare e assemblare il kit corrispondente (Fig. 6a e 6c). In tutti gli impianti è previsto di serie un punto di montaggio per il WMS sulla tubazione di alimentazione.

In caso di collegamento indiretto (separazione di sistema mediante serbatoio non pressurizzato) è necessario installare come protezione contro il funzionamento a secco un sensore di livello, montato nel serbatoio. In caso di utilizzo di un serbatoio Wilo (esempio in Fig. 13a), un interruttore a galleggiante (Fig. 13b – Pos. 50) è già incluso nella fornitura.



AVVISO

Per informazioni dettagliate sul serbatoio, consultare le allegate istruzioni di montaggio, uso e manutenzione.

Per i serbatoi già predisposti a cura del committente, il programma Wilo offre differenti sensori da installare successivamente (ad es. interruttore a galleggiante WA65 oppure elettrodi di segnalazione mancanza d'acqua con relè di livello).

Protezione integrata contro la mancanza d'acqua per impianti con convertitore di frequenza

Negli impianti con convertitore di frequenza su ciascuna pompa (HELIX VE, HELIX EXCEL, MVISE), la pressione d'ingresso viene monitorata dal trasduttore di pressione o dai trasduttori di pressione sul lato di alimentazione e trasmessa all'apparecchio di regolazione come segnale di corrente. In caso di pressione d'ingresso troppo bassa, l'impianto viene posto in anomalia e le pompe vengono arrestate. (Per una descrizione più dettagliata vedere le istruzioni di montaggio, uso e manutenzione dell'apparecchio di regolazione).

4.6.2 Livello di rumorosità



AVVERTENZA

Rischio di lesioni a causa della mancanza dei dispositivi di protezione!

Con un livello di pressione acustica superiore a 80dB(A) c'è il rischio di danni all'udito.

- Durante il funzionamento, indossare adeguati otoprotettori.

Gli impianti di pressurizzazione idrica vengono forniti con diversi tipi di pompe e con un numero variabile di pompe. Pertanto il livello di rumorosità complessivo di tutte le varianti di impianto di pressurizzazione idrica non è indicato in questa sede.

HELIX V, fino a 37 kW, senza convertitore di frequenza, 50 Hz

	Numero di pompe	Potenza nominale del motore (kW)					
		0,37	0,55	0,75	1,1	1,5	2,2
Livello di pressione acustica max. (*) LpA in [dB(A)]	1	56	57	58	59	60	63
	2	59	60	61	62	63	66
	3	61	62	63	64	65	66
	4	62	63	64	65	66	69

(*) Valori per 50 Hz (velocità di rotazione fissa) con tolleranza di +3 dB(A)

LpA = livello di emissione riferita al luogo di lavoro in dB(A);

	Numero di pompe	Potenza nominale del motore (kW)					
		3	4	5,5	7,5	9	11
Livello di pressione acustica max. (*) LpA in [dB(A)]	1	66	68	70	70	70	71
	2	70	71	73	73	73	74
	3	72	73	75	75	75	76
	4	73	74	76	76	76	77

(*) Valori per 50 Hz (velocità di rotazione fissa) con tolleranza di +3 dB(A)

LpA = livello di emissione riferita al luogo di lavoro in dB(A);

	Numero di pompe	Potenza nominale del motore (kW)				
		15	18,5	22	30	37
Livello di pressione acustica max. (*) LpA in [dB(A)]	1	71	72	74	75	80 ¹
	2	74	75	77	78	83 ³
	3	76	77	79	80 ¹	85 ⁴
	4	77	78	80 ¹	81 ²	86 ⁵

(*) Valori per 50 Hz (velocità di rotazione fissa) con tolleranza di +3 dB(A)

LpA = livello di emissione riferita al luogo di lavoro in dB(A);

LWA = livello di potenza sonora in dB(A) da indicare a partire da LpA = 80 dB(A)

1 = LWA=91 dB(A)

2 = LWA=92 dB(A)

3 = LWA=94 dB(A)

4 = LWA=96 dB(A)

5 = LWA=97 dB(A)

HELIX VE, fino a 22 kW, con convertitore di frequenza

	Numero di pompe	Potenza nominale del motore (kW)						
		0,55	0,75	1,1	1,5	2,2	3	4
Livello di pressione acustica max. (*) LpA in [dB(A)]	1	66	68	70	70	70	71	71
	2	69	71	73	73	73	74	74
	3	71	73	75	75	75	76	76
	4	72	74	76	76	76	77	77

(*) Valori per 50 Hz (velocità di rotazione fissa) con tolleranza di +3 dB(A)

LpA = livello di emissione riferita al luogo di lavoro in dB(A);

	Numero di pompe	Potenza nominale del motore (kW)					
		5,5	7,5	11	15	18,5	22
		5,5	7,5	11	15	18,5	22

	Numero di pompe	Potenza nominale del motore (kW)					
		72	72	78	78	81 ¹	81 ¹
Livello di pressione acustica max. (*) LpA in [dB(A)]	1	72	72	78	78	81 ¹	81 ¹
	2	75	75	81 ¹	81 ¹	84 ³	84 ³
	3	77	77	83 ²	83 ²	86 ⁴	86 ⁴
	4	78	78	84 ³	84 ³	87 ⁵	87 ⁵

(*) Valori per 50 Hz (velocità di rotazione fissa) con tolleranza di +3 dB(A)

LpA = livello di emissione riferita al luogo di lavoro in dB(A);

LWA = livello di potenza sonora in dB(A) da indicare a partire da LpA = 80 dB(A)

1 = LWA=92 dB(A)

2 = LWA=94 dB(A)

3 = LWA=95 dB(A)

4 = LWA=97 dB(A)

5 = LWA=98 dB(A)

HELIX EXCEL, fino a 7,5 kW, con convertitore di frequenza

	Numero di pompe	Potenza nominale del motore (kW)						
		1,1	2,2	3,2	4,2	5,5	6,5	7,5
Livello di pressione acustica max. (*) LpA in [dB(A)]	1	70	70	71	71	72	72	72
	2	73	73	74	74	75	75	75
	3	75	75	76	76	77	77	77
	4	76	76	77	77	78	78	78

(*) Valori per 50 Hz (velocità di rotazione fissa) con tolleranza di +3 dB(A)

LpA = livello di emissione riferita al luogo di lavoro in dB(A);

MVISE

	Numero di pompe	Potenza nominale del motore (kW)						
		206	210	404	406	410	803	806
Livello di pressione acustica max. (*) LpA in [dB(A)]	1	48	50	50	50	53	53	55
	2	51	53	53	53	56	56	58
	3	53	55	55	55	58	58	60
	4	54	56	56	56	59	59	61

(*) Valori per 50 Hz (velocità di rotazione fissa) con tolleranza di +3 dB(A)

LpA = livello di emissione riferita al luogo di lavoro in dB(A);

- Per la potenza nominale effettiva del motore delle pompe fornite, consultare la targhetta dati pompa.

Per le potenze motore e/o le altre serie di pompe non elencate qui, consultare le istruzioni di montaggio, uso e manutenzione delle pompe o i dati del catalogo delle pompe per i valori di rumorosità della pompa singola. Utilizzando il valore di rumorosità per una pompa singola del tipo fornito, è possibile calcolare il livello di rumorosità totale dell'intero impianto anche approssimativamente, sulla base della seguente procedura:

Calcolo		
Pompa singola	...	dB(A)
2 pompe totali	+3	dB(A) (tolleranza +0,5)
3 pompe totali	+4,5	dB(A) (tolleranza +1)
4 pompe totali	+6	dB(A) (tolleranza +1,5)
Livello di rumorosità totale =	...	dB(A)
Esempio (impianto di pressurizzazione idrica con 3 pompe)		
Pompa singola	74	dB(A)

Esempio (impianto di pressurizzazione idrica con 3 pompe)

4 pompe totali	+6	dB(A) (tolleranza +3)
Livello di rumorosità totale =	80...83	dB(A)

4.6.3 Compatibilità elettromagnetica (EMC)

I singoli componenti (pompe con convertitore di frequenza e apparecchio di regolazione) di questo sistema soddisfano i requisiti delle direttive e degli standard EMC ad essi applicabili.

**AVVISO**

Osservare le istruzioni di montaggio, uso e manutenzione dei diversi componenti.

- Per il sistema nel suo complesso, osservare quanto segue:

**AVVISO**

L'utilizzo professionale di questo apparecchio non è conforme ai valori limite per le emissioni di corrente armonica previsti da EN 61000-3-12 e IEC 61000-3-12.

Pertanto, è necessario richiedere l'autorizzazione all'allacciamento all'azienda elettrica competente.

Ulteriori informazioni e istruzioni per l'installazione sono disponibili nell'Allegato 8.3 della norma EN IEC 61800-3.

5 Trasporto e stoccaggio**AVVERTENZA****Rischio di lesioni a causa della mancanza dei dispositivi di protezione!**

Durante i lavori vi è un pericolo di lesioni (gravi).

- Indossare guanti protettivi per evitare lesioni da taglio.
- Indossare le scarpe antinfortunistiche.
- Se si utilizzano mezzi di sollevamento, indossare un casco di sicurezza.

**AVVERTENZA****Pericolo di lesioni dovute alla caduta di pezzi!**

Sotto i carichi sospesi non devono sostare persone!

- Non far passare il carico sopra postazioni di lavoro dove siano presenti persone.

ATTENZIONE**Pericolo di danni materiali!**

Mezzi di sollevamento e movimentazione del carico inadeguati possono far scivolare o cadere l'impianto.

- Usare solo mezzi di sollevamento e movimentazione di carichi adatti e omologati.
- Non fissare mai i mezzi di sollevamento e movimentazione del carico alle tubazioni. Per il fissaggio, utilizzare gli occhielli di fissaggio esistenti (Fig. 12 – Pos. 13) o il basamento.
- Prestare attenzione alla stabilità, poiché il design delle pompe verticali determina uno spostamento del baricentro verso la zona superiore (appruamento Fig. 12 – Pos. 60).

ATTENZIONE

Pericolo di danni materiali dovuto a carichi non corretti!

Carichi sulle tubazioni e sulle rubinetterie durante il trasporto possono causare perdite.

ATTENZIONE

Pericolo di danni materiali a causa di influssi ambientali!

L'impianto può essere danneggiato dagli influssi ambientali.

- Adottare misure adeguate per proteggere l'impianto da umidità, gelo, calore e danni meccanici.



AVVISO

- Una volta rimosso l'imballaggio, conservare l'impianto in magazzino oppure montarlo osservando le condizioni di installazione descritte (vedere Installazione e collegamenti elettrici pagina ► 42]).

5.1 Consegna

L'impianto di pressurizzazione idrica viene consegnato fissato su un pallet (Fig. 12 – Pos. 36), su travi da trasporto o in una cassa da trasporto. L'impianto di pressurizzazione idrica è protetto dall'umidità e dalla polvere mediante una pellicola (Fig. 12 – Pos. 59).

- Devono essere osservate le indicazioni relative a trasporto e stoccaggio applicate sull'imballaggio.
- Le dimensioni di trasporto, i pesi, le necessarie aperture di inserimento e le superfici libere per il trasporto dell'impianto sono specificate nello schema di installazione allegato o nella documentazione.
- Al momento della consegna e prima di rimuovere l'imballaggio, verificare che non vi siano danni.

Se vengono rilevati danni dovuti a cadute o simili:

- Controllare l'impianto di pressurizzazione idrica e i suoi accessori per rilevare eventuali danni.
- Informare la ditta che ha eseguito la consegna (spedizioniere) o il Servizio Assistenza Clienti, anche se non è possibile rilevare danni evidenti all'impianto o agli accessori.

5.2 Trasporto

L'impianto è avvolto in una pellicola di plastica per proteggerlo dall'umidità e dalla sporcizia (Fig. 12 – Pos. 59).

- Se l'imballo esterno risulta danneggiato o non integro, provvedere a un'adeguata protezione contro l'umidità e la sporcizia.
- Rimuovere l'imballaggio esterno solo nel luogo di installazione.
- Se l'impianto viene trasportato di nuovo in un secondo momento, provvedere a proteggerlo adeguatamente contro l'umidità e la sporcizia.
- Contrassegnare e delimitare l'area di lavoro.
- Impedire l'accesso di persone non autorizzate all'area di lavoro.
- Utilizzare meccanismi di fissaggio consentiti: Catene da imbracatura o cinghie di trasporto.
- Ancorare i meccanismi di fissaggio al basamento:
 - Trasporto con carrello elevatore
 - Trasporto con mezzi di sollevamento e movimentazione di carichi.
 - Occhioni di fissaggio sul basamento: Catena da imbracatura con gancio a forcella con fermo di sicurezza.
 - avvitare gli occhielli ad anello liberi forniti in dotazione: Catena da imbracatura o cinghia di trasporto con grillo.
- Angoli consentiti per i meccanismi di fissaggio (da Fig. 1a a 1e, Fig. 12 – Pos. 13, Pos. 54)
 - Fissaggio con ganci a forcella: $\pm 24^\circ$
 - Fissaggio con grillo: $\pm 8^\circ$
 - In caso di mancato rispetto degli angoli indicati, utilizzare la traversa di carico.

5.3 Stoccaggio

- Posizionare l'impianto su una base stabile e piana.

- Condizioni ambientali: Da 10 °C a 40 °C, umidità relativa dell'aria max.: 50%.
- Prima di procedere all'imballo, lasciare asciugare il sistema idraulico e i collettori.
- Proteggere l'impianto da umidità e sporcizia.
- Proteggere l'impianto dalla luce diretta del sole.

6 Installazione e collegamenti elettrici



AVVERTENZA

Pericolo di danni alla salute!

Pericolo di danni alla salute derivanti da acqua potabile contaminata.

- Nel caso di installazioni per acqua potabile, non utilizzare materiali che compromettano la qualità dell'acqua.
- Eseguire un lavaggio delle condotte e dell'impianto per ridurre la possibilità di deterioramento della qualità dell'acqua potabile.
- Se l'impianto non viene utilizzato per un periodo di tempo lungo, sostituire l'acqua.

6.1 Luogo di installazione

Requisiti del luogo di installazione:

- Asciutto, ben aerato e protetto dal gelo.
- Separato e chiudibile a chiave (es. requisito della norma DIN 1988).
- Privo di gas nocivi e protetto contro la penetrazione di gas.
- Temperatura ambiente massima da +0 °C a +40 °C con un'umidità relativa del 50%.
- Disponibilità di un sistema di drenaggio del suolo di dimensioni adeguate (ad es. allacciamento fognario).
- Superficie di installazione orizzontale e piana. Gli attenuatori di vibrazioni integrati nel basamento consentono di compensare leggermente l'altezza per migliorare la stabilità:

1. Allentare il controdado.
2. Avvitare o svitare l'attenuatore di vibrazioni corrispondente.
3. Fissare nuovamente il controdado.

Osservare inoltre:

- Per l'esecuzione dei lavori di manutenzione è necessario prevedere adeguato spazio libero. Le misure principali sono indicate nello schema di installazione allegato. L'impianto deve poter essere liberamente accessibile da almeno due lati.
- Per aprire lo sportello dell'apparecchio di regolazione (lato sinistro) e per effettuare interventi di manutenzione all'interno dell'apparecchio stesso, assicurarsi di avere una distanza minima sufficiente (almeno 1000 mm – vedere Fig. 14)
- Wilo sconsiglia l'installazione e il funzionamento in prossimità di soggiorni e camere da letto.
- Per evitare la trasmissione di rumori impattivi e per un collegamento senza tensione meccanica con le tubazioni a monte e a valle, utilizzare dei compensatori (Fig. 9 – Pos. B) con limitatori di lunghezza oppure tubazioni flessibili di collegamento (Fig. 10 – Pos. B).

6.2 Montaggio



PERICOLO

Pericolo di morte dovuto a corrente elettrica!

Il comportamento non conforme durante i lavori elettrici causa la morte per scossa elettrica!

- I lavori elettrici devono essere svolti da un elettricista esperto secondo le normative locali.
- Se il prodotto viene scollegato dalla corrente elettrica, prendere le dovute precauzioni affinché non possa riaccendersi.

6.2.1 Fondazioni/basamento di sottofondo

Il tipo costruttivo dell'impianto di pressurizzazione idrica permette un'installazione su pavimentazione piana in calcestruzzo. Montando il basamento su attenuatori di vibrazioni regolabili in altezza, si ottiene un isolamento del rumore impattivo rispetto alla struttura dell'edificio.



AVVISO

Per ragioni tecniche di trasporto è possibile che alla consegna gli attenuatori di vibrazioni non siano montati. Prima di installare l'impianto di pressurizzazione idrica, assicurarsi che tutti gli attenuatori di vibrazioni siano montati e bloccati con il dado filettato (Fig. 9 – Pos. A).

In caso di fissaggio supplementare al suolo a cura del committente (Fig. 9, 10 – Pos. E) è necessario adottare provvedimenti adeguati per evitare la trasmissione del rumore impattivo.

6.2.2 Collegamento idraulico e tubazioni

In caso di collegamento alla rete dell'acqua potabile pubblica è necessario osservare i requisiti dell'azienda di alimentazione idrica locale competente.

Requisiti:

- Completamento di tutti i lavori di saldatura e brasatura
- Esecuzione del risciacquo necessario
- Se necessario, disinfezione del sistema delle tubazioni e dell'impianto di pressurizzazione idrica fornito (igiene secondo le norme locali (in Germania secondo la legge TrinkwV 2001))

Note di installazione:

- Il committente è tenuto a installare le tubazioni senza tensione meccanica.
- Per evitare distorsioni dei collegamenti dei tubi, utilizzare compensatori con limitazione della lunghezza o tubazioni flessibili di collegamento. Questo minimizza la trasmissione delle vibrazioni dell'impianto all'installazione dell'edificio.
- Per evitare la trasmissione di rumori impattivi all'edificio, non assicurare i fissaggi delle tubazioni ai collettori dell'impianto di pressurizzazione idrica (Fig. 9, 10 – Pos. C).
- Eseguire il collegamento idraulico a destra o a sinistra dell'impianto, a seconda delle condizioni locali.
- Smontare eventuali flange cieche o coperchi a vite già preassemblati e rimontarli sul lato opposto.

Resistenza al flusso

La resistenza al flusso della tubazione di alimentazione e aspirazione deve essere contenuta al minimo:

- Tubazione corta
- Tubazione possibilmente orizzontale
- Tubazioni a tenuta di pressione e di vuoto
- Diametro nominale adeguato (almeno la stessa dimensione dell'allacciamento dell'impianto)
- Pochi gomiti
- Valvole d'intercettazione sufficientemente grandi
- Evitare lo sfiato automatico

Altrimenti, la protezione contro la mancanza d'acqua può attivarsi a causa di elevate perdite di pressione in caso di portate considerevoli:

- Osservare l'NPSH della pompa
- Evitare perdite di pressione
- Evitare la cavitazione



AVVISO

Per gli impianti dotati di copertura si raccomanda di rimuovere quest'ultima prima dell'allacciamento e di rimontarla al termine di tutte le operazioni di montaggio e regolazione (Fig. 11a, 11b).

Igiene

Le installazioni negli impianti di alimentazione di acqua potabile sono soggette a requisiti igienici speciali. In linea di principio, si devono osservare tutti i regolamenti e le misure applicabili localmente per l'igiene dell'acqua potabile.

La presente descrizione è conforme all'ordinanza tedesca sull'acqua potabile (TwVO) nella sua versione in vigore.

L'impianto di pressurizzazione idrica fornito è conforme alle norme tecniche applicabili (in particolare alla DIN 1988) e il suo perfetto funzionamento è stato verificato in fabbrica. Per tutti gli impieghi con acqua potabile, consegnare all'utente l'impianto di pressurizzazione idrica domestica completo e in uno stato igienicamente perfetto.

Si applica quanto segue:

- DIN 1988, parte 400 e i commenti sulla norma.
- TwVO § 5 paragrafo 4 Requisiti microbiologici: sciacquare o disinfettare l'impianto.

I valori limite da rispettare sono specificati nella TwVO § 5.



AVVISO

A scopo di pulizia, il produttore raccomanda di eseguire un lavaggio dell'impianto.

Predisporre il lavaggio dell'impianto

1. Montare il pezzo a T sul lato pressione finale dell'impianto di pressurizzazione idrica (in presenza di un vaso di idroaccumulo a membrana sul lato mandata, subito dietro quest'ultimo) a monte della valvola d'intercettazione successiva.
2. Durante il lavaggio, prevedere una diramazione con una valvola d'intercettazione per lo scarico dell'acqua di lavaggio nel sistema fognario.
3. Regolare la diramazione alla portata massima di una pompa singola (Fig. 7, 8 – Pos. 28).
4. Qualora non sia realizzabile uno scarico libero, ad esempio collegando un tubo flessibile, osservare le indicazioni della norma DIN 1988-200.

6.2.3 Montare gli accessori

Montare la protezione contro il funzionamento a secco

In caso di allacciamento diretto alla rete idrica pubblica:

Negli impianti con convertitore di frequenza su ogni pompa (HELIX VE, HELIX EXCEL, MVI-SE), un kit con trasduttore di pressione è già installato sul lato alimentazione. Il trasduttore di pressione monitora la pressione d'ingresso e la trasmette all'apparecchio di regolazione come segnale di corrente. In questo caso non è necessario alcun accessorio aggiuntivo!

Negli impianti senza convertitore di frequenza su ciascuna pompa (HELIX V), avvitare e sigillare il kit di protezione contro la mancanza d'acqua (WMS) nel bocchettone di raccordo previsto nel collettore di alimentazione (in caso di montaggio successivo). Eseguire il collegamento elettrico nell'apparecchio di regolazione conformemente alle istruzioni di montaggio, uso e manutenzione e allo schema elettrico dell'apparecchio di regolazione (Fig. 6a e 6c).

In caso di allacciamento indiretto (funzionamento con serbatoi installati a cura del committente):

- Montare l'interruttore a galleggiante nel serbatoio in modo che quando il livello dell'acqua scende a circa 100 mm sopra il raccordo di prelievo, intervenga il segnale di commutazione "Mancanza d'acqua". (In caso di utilizzo di serbatoi della gamma Wilo, è installato un interruttore a galleggiante (Fig. 13a, 13b).
- In alternativa: installare 3 elettrodi ad immersione nel serbatoio:
 1. Disporre il primo elettrodo come elettrodo di massa appena sopra il fondo del serbatoio. L'elettrodo deve sempre trovarsi al di sotto della superficie dell'acqua per il livello di commutazione inferiore (mancanza d'acqua).
 2. Disporre il secondo elettrodo per il livello di commutazione superiore (mancanza d'acqua annullata) circa 100 mm sopra il raccordo di prelievo.
 3. Posizionare il terzo elettrodo almeno 150 mm sopra l'elettrodo inferiore.
 4. Realizzare il collegamento elettrico nell'apparecchio di regolazione.



AVVISO

Osservare la documentazione del rispettivo produttore del componente.

Montare il vaso di idroaccumulo a membrana



AVVISO

Per il vaso di idroaccumulo a membrana sono richiesti regolari controlli conformemente alla direttiva 2014/68/UE (in Germania inoltre è prevista l'osservanza del decreto legislativo sulla sicurezza di funzionamento §§ 15(5) e 17 unitamente all'appendice 5).

Il vaso di idroaccumulo a membrana (8 litri) contenuto nella fornitura viene consegnato smontato per ragioni tecniche di trasporto e di igiene con un imballaggio a parte.

- Prima della messa in servizio è necessario montare il vaso di idroaccumulo a membrana sul dispositivo di flussaggio (Fig. 2a, 2c, 3).
- Non torcere il dispositivo di flussaggio. La valvola di scarico (vedere anche Fig. 3, B) ovvero le frecce stampate indicanti la direzione di flusso devono essere disposte parallelamente al collettore.



AVVISO

Osservare la documentazione del rispettivo produttore del componente.

In un impianto con pompe della serie HELIX EXCEL (inclusa copertura), la fornitura comprende un kit con vaso di idroaccumulo a membrana.

Installare un vaso di idroaccumulo a membrana aggiuntivo

In caso di installazione per alimentazione di acqua potabile è necessario impiegare un vaso di idroaccumulo a membrana conformemente a DIN 4807.

- Lasciare spazio sufficiente per l'esecuzione dei lavori di manutenzione o di sostituzione.
- Per evitare il fermo dell'impianto durante gli interventi di manutenzione, montare raccordi per un tubo di by-pass a monte e a valle del vaso di idroaccumulo a membrana.
- Alla conclusione dei lavori, rimuovere completamente il tubo di by-pass (per esempi vedere lo schema Fig. 7, 8 – Pos. 33) per evitare il ristagno di acqua.



AVVISO

Osservare la documentazione del rispettivo produttore del componente.

- Per il dimensionamento di un vaso di idroaccumulo a membrana supplementare, è necessario tenere conto delle rispettive condizioni d'impianto e dei dati di portata dell'impianto. A tal fine occorre garantire un'adeguata circolazione nel vaso di idroaccumulo a membrana. La portata massima dell'impianto di pressurizzazione idrica non deve superare la portata massima consentita del raccordo del vaso di idroaccumulo a membrana (tabella seguente o informazioni sulla targhetta dati pompa e istruzioni di montaggio, uso e manutenzione del serbatoio).

Diametro nominale	DN 20	DN 25	DN 32	DN 50	DN 65	DN 80	DN 100
Allacciamento	(Rp 3/4")	(Rp 1")	(Rp 1 1/4")	Flangia	Flangia	Flangia	Flangia
Portata max. (m ³ /h)	2,5	4,2	7,2	15	27	36	56

Montare la valvola di sicurezza

È necessario installare una valvola di sicurezza sul lato della pressione finale se la pressione d'esercizio di un componente dell'impianto installato supera il valore massimo consentito. Questo accade se la somma fra pressione d'ingresso massima possibile e pressione di mandata massima dell'impianto di pressurizzazione idrica supera la pressione d'esercizio ammessa. La valvola di sicurezza deve essere progettata in modo che, in presenza di un valore pari a 1,1 volte la pressione di esercizio consentita, la portata risultante dell'impianto di pressurizzazione idrica venga scaricata.

**AVVISO**

Per il dimensionamento fare riferimento ai dati riportati nelle schede tecniche e alle curve caratteristiche dell'impianto di pressurizzazione idrica.

- Scaricare in modo sicuro il flusso d'acqua in uscita.

**AVVISO**

Osservare la documentazione del rispettivo produttore del componente.

Montare il serbatoio non pressurizzato**AVVERTENZA****Pericolo di lesioni**

Calpestare o caricare aree non progettate a tale scopo provoca incidenti e danni

- È vietato calpestare i serbatoi in plastica o il coperchio.

ATTENZIONE**Pericolo di danni materiali**

Modifiche ai serbatoi non pressurizzati possono pregiudicare la statica e causare deformazioni non consentite o il danneggiamento del serbatoio.

- Si noti che i serbatoi non pressurizzati sono progettati staticamente per il contenuto nominale.

ATTENZIONE**Rischio di danni alle cose a causa di movimentazione impropria.**

I serbatoi in PE del programma Wilo sono progettati solo per la circolazione di acqua pura.

- Pulire e sciacquare il serbatoio prima di riempirlo.
- Mantenere l'acqua a una temperatura massima di 50 °C.
- Osservare la documentazione del serbatoio.

**AVVISO**

Pulire e lavare il serbatoio non pressurizzato prima del riempimento.

Per il collegamento indiretto dell'impianto di pressurizzazione idrica alla rete dell'acqua potabile pubblica, installare l'impianto con un serbatoio non pressurizzato a norma DIN 1988. Per l'installazione del serbatoio si applicano le stesse regole valide per l'impianto di pressurizzazione idrica (vedere Luogo di installazione pagina ► 42).

1. Il fondo del serbatoio deve poggiare per la sua intera superficie su una base solida.
2. Per il corretto dimensionamento della capacità portante del basamento, considerare la capacità di riempimento massima del rispettivo serbatoio.
3. Durante l'installazione assicurarsi che ci sia spazio sufficiente per l'esecuzione di lavori di revisione (almeno 600 mm al di sopra del serbatoio e 1000 mm sui lati di collegamento).
4. Non è consentita una posizione inclinata dell'intero serbatoio, in quanto un carico disomogeneo può causarne il danneggiamento.

Installare il serbatoio in PE chiuso e non pressurizzato (ossia a pressione atmosferica) fornito come accessorio, conformemente alle istruzioni di trasporto e montaggio ad esso allegate:

1. Prima della messa in servizio, collegare il serbatoio senza tensioni meccaniche. Il collegamento deve essere realizzato per mezzo di elementi flessibili come compensatori o tubi flessibili.
2. Collegare il troppopieno del serbatoio secondo le disposizioni in vigore (in Germania DIN 1988/T3 e 1988-300).
3. Adottare misure adeguate per evitare la trasmissione di calore attraverso le tubazioni di collegamento.
4. Prima della messa in servizio dell'impianto di pressurizzazione idrica, eseguire il collegamento elettrico (interruttore a galleggiante per protezione contro la mancanza d'acqua) all'apparecchio di regolazione dell'impianto.



AVVISO

Osservare la documentazione del rispettivo produttore del componente.

Montare i compensatori



AVVISO

I compensatori sono soggetti a usura. È necessario eseguire regolari controlli al fine di verificare l'eventuale presenza di fessurazioni, bolle, tessuto esposto o altri difetti (vedi raccomandazioni DIN 1988).

Per un montaggio senza tensione meccanica dell'impianto di pressurizzazione idrica è necessario collegare le tubazioni con dei compensatori (Fig. 9 – Pos. B). I compensatori devono essere dotati di una limitazione in lunghezza isolante i rumori impattivi al fine di intercettare eventuali forze di reazione risultanti.

1. Montare i compensatori nelle tubazioni senza trasmissione di tensione e vibrazioni. Errori di allineamento o spostamenti dei tubi non possono essere neutralizzati mediante impiego di compensatori.
2. Durante il montaggio le viti devono essere serrate uniformemente procedendo a croce. Le estremità delle viti non possono sporgere dalla flangia.
3. In caso di lavori di saldatura eseguiti nelle vicinanze dei compensatori è necessario proteggere questi ultimi (scintille, calore irradiato). Non verniciare le parti in gomma dei compensatori e proteggerle dall'olio.
4. Nell'impianto, i compensatori devono essere accessibili per l'ispezione in ogni momento e quindi non devono essere inclusi dentro isolamenti per tubi.



AVVISO

Osservare la documentazione del rispettivo produttore del componente.

Montare tubazioni flessibili di collegamento



AVVISO

Le tubazioni flessibili di collegamento sono soggette a un'usura dipendente dal normale funzionamento. È necessario eseguire un regolare controllo per verificare l'eventuale presenza di perdite o altri difetti (vedi raccomandazioni DIN 1988).

Le tubazioni flessibili di collegamento della gamma Wilo sono realizzate con una guaina ondulata in acciaio inossidabile di alta qualità e un intreccio in acciaio inossidabile. Impiegare in caso di tubazioni con attacco filettato per un montaggio senza tensione meccanica dell'impianto di pressurizzazione idrica e in presenza di un leggero disallineamento dei tubi (Fig. 10 – Pos. B).

1. Montare sull'impianto di pressurizzazione idrica il raccordo a vite in acciaio inossidabile a tenuta piatta con filetto femmina.
2. Montare il filetto maschio del tubo sui collettori.

Durante il montaggio, osservare quanto segue:

- A seconda delle dimensioni, rispettare le deformazioni massime consentite secondo la seguente tabella (Fig. 10).
- Utilizzare un utensile appropriato per escludere fenomeni di piegatura o attorcigliamento durante il montaggio.
- In caso di spostamento angolare delle tubazioni, fissare l'impianto al suolo adottando adeguate misure per diminuire i rumori impattivi.
- Non includere le tubazioni flessibili di collegamento negli isolamenti dei tubi, in modo che siano accessibili per l'ispezione in ogni momento.

Diametro nominale Allacciamento	Filettatura dell'attacco a vite	Filetto maschio conico	Raggio di curvatura max. in mm	Angolo di curvatura max. in °
DN 32	Rp 1 1/4"	Rp 1 1/4"	250	60
DN 40	Rp 1 1/2"	Rp 1 1/2"	260	60
DN 50	Rp 2"	Rp 2"	300	50
DN 65	Rp 2 1/2"	Rp 2 1/2"	370	40

Montare il riduttore di pressione

È richiesto l'impiego di un riduttore di pressione nei seguenti casi:

- In caso di fluttuazioni di pressione nella tubazione di alimentazione superiori a 1 bar.
- In caso di una fluttuazione della pressione d'ingresso così grande da dover spegnere l'impianto.
- Se la pressione totale (pressione d'ingresso e prevalenza della pompa al punto di portata zero) supera la pressione nominale.



AVVISO

Per il dimensionamento fare riferimento ai dati riportati nelle schede tecniche e alle curve caratteristiche dell'impianto di pressurizzazione idrica.

Il riduttore di pressione richiede un gradiente di pressione minima di circa 5 m oppure 0,5 bar. La pressione a valle del riduttore di pressione (pressione posteriore) costituisce la base di partenza per la definizione della prevalenza totale dell'impianto di pressurizzazione idrica. Per l'installazione di un riduttore di pressione è necessario che sia presente sul lato della pressione d'ingresso un tratto d'ingresso di ca. 600 mm.



AVVISO

Osservare la documentazione del rispettivo produttore del componente.

6.3 Collegamenti elettrici



AVVISO

- Per il collegamento elettrico, osservare le relative istruzioni di montaggio, uso e manutenzione.
- Osservare gli schemi elettrici e di collegamento allegati.

Gli impianti di pressurizzazione idrica della serie SiBoost Smart sono dotati di apparecchi di regolazione della serie SC, SC-FC o SCe(2.0).

Punti da osservare:

- I dati tecnici relativi a corrente, tensione e frequenza della rete di alimentazione devono corrispondere alle indicazioni riportate nella targhetta dati dell'apparecchio di regolazione.

- I cavi di collegamento elettrico devono essere adeguatamente dimensionati in base alla potenza complessiva dell'impianto di pressurizzazione idrica (vedere targhetta dati pompa).
- Predisporre una protezione con fusibili esterna per il cavo di collegamento dell'impianto di pressurizzazione idrica secondo le normative locali in vigore (ad es. VDE0100 Parte 430), tenendo conto delle indicazioni contenute nelle istruzioni di montaggio, uso e manutenzione.
- Per il rispetto della misura di protezione è necessario mettere a terra l'impianto di pressurizzazione idrica come prescritto (ossia in base alle disposizioni e condizioni locali) e contrassegnare i collegamenti previsti a tale scopo.

Protezione aggiuntiva contro le tensioni di contatto pericolose

- Nel caso di impianto di pressurizzazione idrica privo di convertitore di frequenza (SC), installare un interruttore automatico differenziale del tipo A (RCD) con una corrente di sgancio di 30 mA.
- Nel caso di impianto di pressurizzazione idrica con convertitore/i di frequenza (SC-FC o SCe), installare un interruttore automatico differenziale di tipo B (RCD-B) con una corrente di sgancio di 300 mA.
- Per il grado di protezione dell'impianto e dei singoli componenti, consultare le targhetta dati pompa e/o le schede tecniche.



AVVISO

Osservare quanto prescritto nelle istruzioni di montaggio, uso e manutenzione e negli schemi elettrici allegati.

7 Messa in servizio



PERICOLO

Pericolo di morte dovuto a corrente elettrica!

Una condotta impropria durante l'esecuzione di lavori elettrici può causare la morte per elettrocuzione!

- Il collegamento elettrico deve essere effettuato solo da un elettricista autorizzato dall'azienda elettrica locale.
- Osservare le normative locali vigenti.
- Prima di scambiare le fasi, spegnere l'interruttore principale dell'impianto e assicurarne contro il riavvio non autorizzato.



PERICOLO

Pericolo di morte a causa di pressione d'ingresso troppo alta!

Una pressione d'ingresso (azoto) troppo elevata nel vaso di idroaccumulo a membrana può danneggiare o distruggere il vaso e conseguentemente provocare anche lesioni fisiche.

- Osservare le misure di sicurezza previste per l'impiego di recipienti sotto pressione e di gas tecnici.
- Nelle presenti istruzioni di montaggio, uso e manutenzione (Fig. 3, 4) i valori di pressione sono indicati in **bar**. Se si utilizzano scale di misurazione della pressione diverse, osservare le regole di conversione.



AVVERTENZA

Lesioni ai piedi per via dell'assenza di dotazione di protezione!

Durante i lavori vi è un pericolo di lesioni (gravi).

- Indossare le scarpe antinfortunistiche.

ATTENZIONE

Pericolo di danni materiali!

Il funzionamento a secco può provocare perdite della pompa e sovraccarico del motore.

- Per la protezione della tenuta meccanica e dei cuscinetti a strisciamento, assicurarsi che la pompa non funzioni a secco.



AVVISO

Far eseguire la prima messa in servizio dell'impianto al Servizio Assistenza Clienti Wilo.

- Contattare il rivenditore, la più vicina rappresentanza Wilo o il nostro Servizio Assistenza Clienti Wilo.



AVVISO

Attivazione automatica dopo un'interruzione di corrente

Il prodotto viene acceso e spento, in base al processo, mediante comandi separati. Dopo eventuali interruzioni di corrente il prodotto può accendersi automaticamente.

7.1 Preparazione e misure di controllo

- Prima della prima accensione verificare la corretta esecuzione del cablaggio a cura del committente, in particolare della messa a terra.
- Verificare che i giunti fra tubi siano senza tensione meccanica.
- Riempire l'impianto e controllare visivamente se ci sono perdite.
- aprire le valvole d'intercettazione sulle pompe e nel tubo di aspirazione e di mandata.
- aprire le viti di spurgo delle pompe e riempire lentamente le pompe con acqua, in modo che l'aria possa uscire completamente. Dopo lo sfiato completo delle pompe chiudere le viti di spurgo.
- Durante il funzionamento in modo di aspirazione (ossia con differenza di livello negativa fra serbatoio e pompe), riempire la pompa e la tubazione di aspirazione attraverso l'apertura della vite di spurgo (utilizzare una tramoggia).
- Se è installato un vaso di idroaccumulo a membrana (opzionale o accessorio), verificare che la pressione d'ingresso dello stesso sia impostata correttamente (Fig. 3, 4). A tal fine:
 1. Depressurizzare il vaso di idroaccumulo a membrana sul lato acqua:
 - ⇒ Chiudere la valvola di flusso (Fig. 3 – Pos. A).
 - ⇒ Far uscire l'acqua residua attraverso lo scarico (Fig. 3 – Pos. B).
 2. Rimuovere il coperchio di protezione.
 3. Verificare la pressione del gas presso la valvola pneumatica del vaso di idroaccumulo a membrana utilizzando un misuratore di pressione (Fig. 3 – Pos. C):
 - ⇒ Se la pressione è troppo bassa (PN 2 = pressione di accensione della pompa p_{min} meno 0,2–0,5 bar o valore secondo la tabella sul serbatoio (Fig. 4)), correggerla chiedendo al Servizio Assistenza Clienti Wilo di effettuare un rabbocco di azoto.
 - ⇒ In caso di pressione troppo alta: Scaricare l'azoto dalla valvola fino a raggiungere il valore richiesto.
 4. Rimontare quindi il coperchio di protezione.
 5. Chiudere la valvola di scarico sulla valvola di flusso
 6. Aprire la valvola di flusso.
- Con pressioni impianto > PN 16, per il vaso di idroaccumulo a membrana osservare le prescrizioni di riempimento del costruttore; vedere le istruzioni di montaggio, uso e manutenzione del vaso di idroaccumulo a membrana.
- In caso di collegamento indiretto verificare se è presente un adeguato livello dell'acqua nel serbatoio oppure, in caso di collegamento diretto, un'adeguata pressione di alimentazione (pressione di alimentazione minima di 1 bar).

- Verificare la corretta installazione della protezione contro il funzionamento a secco adeguata (vedere Protezione contro la mancanza d'acqua pagina [► 51]).
- Posizionare nel serbatoio l'interruttore a galleggiante e gli elettrodi per la protezione contro la mancanza d'acqua, in modo che l'impianto di pressurizzazione idrica si spenga in caso di livello minimo dell'acqua (vedere Protezione contro la mancanza d'acqua pagina [► 51]).
- Controllo del senso di rotazione per pompe con motore standard, senza convertitore di frequenza integrato:
 - Controllare, accendendo brevemente, se il senso di rotazione delle pompe corrisponde alla freccia sul corpo pompa. Se il senso di rotazione non è corretto, invertire le fasi.
- Verificare che il salvamotore nell'apparecchio di regolazione sia correttamente impostato sulla corrente nominale, in base alle specifiche delle targhette del motore.
- Controllare e impostare i parametri di funzionamento richiesti sull'apparecchio di regolazione, secondo le istruzioni di montaggio, uso e manutenzione allegate.



AVVISO

Osservare le istruzioni di montaggio, uso e manutenzione dei diversi componenti.

7.2 Protezione contro la mancanza d'acqua (WMS)

7.2.1 In caso di funzionamento con pressione d'ingresso

Impianti senza convertitore di frequenza su ogni pompa (HELIX V)

Il pressostato del kit opzionale di protezione contro la mancanza d'acqua (WMS) (Fig. da 6a a 6c) per il monitoraggio della pressione d'ingresso è impostato in fabbrica in modo permanente. Non è possibile modificare questa impostazione!

- 1 bar: spegnimento quando si scende al di sotto
- ca. 1,3 bar: riaccensione quando si sale al di sopra

Se si usa un pressostato diverso come sensore di sicurezza contro la marcia a secco, osservare la descrizione delle relative impostazioni.



AVVISO

Osservare la documentazione del rispettivo produttore del componente.

Impianti con convertitore di frequenza su ogni pompa (HELIX VE, HELIX EXCEL e MWISE)

I trasduttori di pressione installati sul lato alimentazione possono essere attivati nell'apparecchio di regolazione anche come sensori per la protezione contro la mancanza d'acqua (Fig. da 6d a 6f) per la supervisione della pressione d'ingresso. I valori di pressione per lo spegnimento e la riaccensione sono impostabili in un determinato range dall'apparecchio di regolazione. L'impostazione di fabbrica prevede lo spegnimento quando la pressione scende sotto 1,0 bar e la riaccensione quando la pressione supera 1,3 bar.

- Descrizioni più dettagliate su attivazione e impostazione sono riportate nelle allegate istruzioni di montaggio, uso e manutenzione dell'apparecchio di regolazione.

Se si utilizza un pressostato diverso come sensore di sicurezza contro la marcia a secco, osservare la descrizione delle relative opzioni di impostazione.

- Per le impostazioni necessarie nell'apparecchio di regolazione, fare riferimento alle allegate istruzioni di montaggio, uso e manutenzione dell'apparecchio di regolazione stesso.



AVVISO

Osservare la documentazione del rispettivo produttore del componente.

7.2.2 In caso di funzionamento con serbatoio (modo di alimentazione)

Con i serbatoi Wilo, il monitoraggio della mancanza d'acqua avviene, in funzione del livello, tramite un interruttore a galleggiante (vedere esempio Fig. 13a e 13b).

- Collegare l'interruttore a galleggiante nell'apparecchio di regolazione prima della messa in servizio.

- Per gli impianti con convertitore di frequenza su ogni pompa (HELIX VE e HELIX EXCEL), disattivare l'impostazione di protezione contro la mancanza d'acqua tramite il trasduttore di pressione sul lato aspirante, se necessario.



AVVISO

Osservare le istruzioni di montaggio, uso e manutenzione dei diversi componenti.

7.3 Messa in servizio dell'impianto



AVVERTENZA

Pericolo di danni alla salute!

Pericolo di danni alla salute derivanti da acqua potabile contaminata.

- Assicurarsi che sia stato eseguito un lavaggio della tubazione e dell'impianto.
- Se l'impianto non viene utilizzato per un periodo di tempo lungo, sostituire l'acqua.

Una volta eseguiti tutti i preparativi e le misure di controllo secondo il capitolo "Preparativi generali e misure di controllo":

1. Inserire l'interruttore principale.
2. Impostare la regolazione su funzionamento automatico.
 - ▶ Il trasduttore di pressione misura la pressione presente e invia un relativo segnale di corrente all'apparecchio di regolazione. Se la pressione è inferiore alla pressione di avviamento impostata, l'apparecchio di regolazione accende prima la pompa base ed eventualmente la pompa di punta o le pompe di punta, a seconda dei parametri impostati e del modo di regolazione, fino a che le condotte dell'utenza si sono riempite d'acqua e si genera la pressione impostata.

8 Messa a riposo/smontaggio

In caso di manutenzione o riparazione, mettere a riposo l'impianto di pressurizzazione idrica come segue:

1. Disinserire l'alimentazione di tensione e assicurarla contro la riaccensione non autorizzata.
 2. Chiudere la valvola d'intercettazione a monte e a valle dell'impianto.
 3. Interrompere l'afflusso al vaso di idroaccumulo a membrana agendo sul dispositivo di flussaggio e scaricare il vaso.
 4. Se necessario, scaricare completamente l'impianto.
- In caso di fermo prolungato, svuotare tutte le pompe aprendo i tappi di scarico sul basamento della pompa.

9 Manutenzione

9.1 Verifiche dell'impianto di pressurizzazione idrica

A garanzia della massima sicurezza di funzionamento con costi di esercizio ridotti al minimo si consiglia di effettuare un regolare controllo e manutenzione dell'impianto di pressurizzazione idrica (vedere norma DIN 1988). È consigliabile stipulare un contratto di manutenzione con una ditta specializzata oppure con il Servizio Assistenza Clienti Wilo.

I seguenti controlli devono essere eseguiti regolarmente:

- Verifica della disponibilità all'uso dell'impianto di pressurizzazione idrica.
- Verifica delle tenute meccaniche delle pompe. Le tenute meccaniche richiedono acqua ai fini della lubrificazione. L'acqua può fuoriuscire leggermente dalla guarnizione. In caso di fuoriuscita d'acqua consistente, sostituire la tenuta meccanica.
- Opzionale: Verifica del vaso di idroaccumulo a membrana (consigliata ogni 3 mesi) per accertare la corretta impostazione di pressione d'ingresso e tenuta ermetica (Fig. 3 e 4).

ATTENZIONE**Pericolo di danni materiali causati da pressione d'ingresso errata!**

Una pressione d'ingresso errata influenza la funzionalità del vaso di idroaccumulo a membrana e può portare a una maggiore usura della membrana e a malfunzionamenti dell'impianto. Una pressione d'ingresso eccessiva comporta un danneggiamento del vaso di idroaccumulo a membrana.

- Controllare la pressione d'ingresso.

- Depressurizzare il serbatoio sul lato acqua (chiudere la valvola di flusso (Fig. 3 – Pos. A). Far defluire l'acqua residua attraverso lo scarico (Fig. 3 – Pos. B).
- Verificare la pressione del gas presso la valvola del vaso di idroaccumulo a membrana (in alto, rimuovere il coperchio di protezione) utilizzando un misuratore di pressione (Fig. 3 – Pos. C).
- Se necessario correggere la pressione aggiungendo azoto. (PN 2 = Pressione di intervento della pompa p_{min} meno 0,2–0,5 bar o valore secondo la tabella sul serbatoio (Fig. 5) – Servizio Assistenza Clienti Wilo). In caso di pressione troppo alta scaricare azoto dalla valvola.

Negli impianti con convertitore di frequenza è necessario pulire i filtri di ingresso e uscita del ventilatore se è presente un evidente stato di imbrattamento.

In caso di fermo prolungato, vedere Messa a riposo/smontaggio [► 52].

10 Guasti, cause e rimedi**AVVISO**

- I malfunzionamenti, in particolare riguardanti le pompe o il sistema di regolazione, devono essere eliminati esclusivamente dal Servizio Assistenza Clienti Wilo oppure da una ditta specializzata.

**AVVISO**

- Osservare le prescrizioni generali di sicurezza per tutti i lavori di manutenzione e riparazione.
- Osservare le istruzioni di montaggio, uso e manutenzione delle pompe e dell'apparecchio di regolazione.

Guasto	Causa	Rimedio
Indicazione non corretta sull'apparecchio di regolazione o sul convertitore di frequenza		Osservare le istruzioni di montaggio, uso e manutenzione dell'apparecchio di regolazione e della pompa.
La pompa non si avvia (o le pompe non si avviano)	Manca la tensione di rete	Verificare i fusibili, i cavi e i collegamenti.
	Interruttore principale "OFF"	Inserire l'interruttore principale.
	Impostazione dei propulsori sull'apparecchio di regolazione "off"	Verificare le impostazioni dell'apparecchio di regolazione, impostare su "Auto" per il funzionamento normale.
	Livello acqua nel serbatoio troppo basso, ossia è stato raggiunto il livello di mancanza d'acqua	Verificare il valvolame di alimentazione/la linea di alimentazione del serbatoio.
	La protezione contro la mancanza d'acqua si è attivata.	Verificare la pressione di alimentazione e il livello nel serbatoio.
	Interruttore mancanza d'acqua o trasduttore di pressione lato alimentazione difettoso	Verificare e se necessario sostituire l'interruttore mancanza d'acqua o il trasduttore di pressione.

Guasto	Causa	Rimedio
	Elettrodi collegati in modo non corretto oppure pressione di arresto per acqua bassa impostata in modo errato	Verificare e correggere l'installazione e l'impostazione.
	La pressione di alimentazione resta al di sopra della pressione di avviamento	Verificare e se necessario correggere i valori di consegna.
	La pressione d'intervento è impostata su un valore troppo basso	Verificare e se necessario correggere l'impostazione.
	Intercettazione su trasduttore di pressione chiusa	Verificare il valvola d'intercettazione e se necessario aprire la valvola d'intercettazione
	Fusibile difettoso	Verificare i fusibili e se necessario sostituirli.
	Il salvamotore è scattato	Verificare i valori di consegna con i dati della pompa e del motore, misurare i valori di corrente, se necessario correggere l'impostazione; controllare se il motore presenta dei difetti e, se necessario, sostituirlo.
	Contattore di potenza difettoso	Verificare e se necessario sostituirlo.
	Cortocircuito fra le spire del motore	Verificare il motore, se necessario sostituirlo o farlo riparare.
La pompa non si spegne (le pompe non si spengono).	Pressione di alimentazione fortemente oscillante	Verificare la pressione di alimentazione, se necessario adottare delle misure per stabilizzare la pressione d'ingresso (ad es. riduttore di pressione).
	Tubazione di alimentazione intasata o chiusa	Verificare la tubazione di alimentazione, se necessario eliminare l'intasamento oppure aprire la valvola d'intercettazione.
	Diametro nominale della tubazione di alimentazione troppo piccolo	Verificare la tubazione di alimentazione, se necessario aumentare la sezione trasversale della tubazione di alimentazione.
	Errata installazione della tubazione di alimentazione.	Verificare la tubazione di alimentazione, se necessario modificare il percorso della tubazione.
	Ingresso aria nell'alimentazione	Verificare e se necessario sigillare la tubazione, sfiatare le pompe.
	Girante intasata	Verificare la pompa, se necessario sostituirla oppure mandarla in riparazione.
	Valvola di ritegno senza tenuta	Verificare e se necessario sostituire la tenuta oppure cambiare la valvola di ritegno.
	Valvola di ritegno intasata	Verificare e se necessario rimuovere l'intasamento o cambiare la valvola di ritegno.
	Valvola d'intercettazione nell'impianto chiusa o non sufficientemente aperta	Verificare il valvola d'intercettazione, se necessario aprirla completamente.
	Portata eccessiva	Verificare e se necessario correggere i dati della pompa e i valori di consegna.
	Valvola d'intercettazione sul trasduttore di pressione chiusa	Verificare la valvola d'intercettazione e se necessario aprirla.
	Pressione di spegnimento impostata troppo alta	Verificare e se necessario correggere l'impostazione.
	Senso di rotazione dei motori errato	Verificare il senso di rotazione e se necessario correggerlo invertendo le fasi.
	Impostazione dei propulsori sull'apparecchio di regolazione "Manuale"	Verificare le impostazioni dell'apparecchio di regolazione, impostare su "Auto" per il funzionamento normale.
Frequenza di avviamenti troppo elevata oppure circuiti oscillanti	Pressione di alimentazione fortemente oscillante	Verificare la pressione di alimentazione, se necessario adottare delle misure per stabilizzare la pressione d'ingresso (ad es. riduttore di pressione).
	Tubazione di alimentazione intasata o chiusa	Verificare la tubazione di alimentazione, se necessario eliminare l'intasamento oppure aprire la valvola d'intercettazione.

Guasto	Causa	Rimedio
	Diametro nominale della tubazione di alimentazione troppo piccolo	Verificare la tubazione di alimentazione, se necessario aumentare la sezione trasversale della tubazione di alimentazione.
	Errata installazione della tubazione di alimentazione.	Verificare la tubazione di alimentazione, se necessario modificare il percorso della tubazione.
	Intercettazione su trasduttore di pressione chiusa	Verificare la valvola d'intercettazione e se necessario aprirla.
	Nessun vaso di idroaccumulo a membrana presente (opzionale o accessorio)	Ripristinare il vaso di idroaccumulo a membrana.
	Errata pressione d'ingresso nel vaso di idroaccumulo a membrana presente	Verificare la pressione d'ingresso e se necessario correggerla.
	Valvola d'intercettazione sul vaso di idroaccumulo a membrana chiusa	Verificare la valvola d'intercettazione e se necessario aprirla.
	Vaso di idroaccumulo a membrana difettoso	Verificare il vaso di idroaccumulo a membrana e se necessario sostituirlo.
	Campo d'intervento impostato troppo piccolo	Verificare e se necessario correggere l'impostazione.
La pompa o le pompe funzionano in modo irregolare e/o provocano rumori insoliti	Pressione di alimentazione fortemente oscillante	Verificare la pressione di alimentazione, se necessario adottare delle misure per stabilizzare la pressione d'ingresso (ad es. riduttore di pressione).
	Tubazione di alimentazione intasata o chiusa	Verificare la tubazione di alimentazione, se necessario eliminare l'intasamento oppure aprire la valvola d'intercettazione.
	Diametro nominale della tubazione di alimentazione troppo piccolo	Verificare la tubazione di alimentazione, se necessario aumentare la sezione trasversale della tubazione di alimentazione.
	Errata installazione della tubazione di alimentazione.	Verificare la tubazione di alimentazione, se necessario modificare il percorso della tubazione.
	Ingresso aria nell'alimentazione	Verificare e se necessario sigillare la tubazione, sfiatare le pompe.
	Aria nella pompa	Sfiatare la pompa, verificare la tenuta ermetica della tubazione di aspirazione e se necessario sigillarla.
	Girante intasata	Verificare la pompa, se necessario sostituirla oppure mandarla in riparazione.
	Portata eccessiva	Verificare e se necessario correggere i dati della pompa e i valori di consegna.
	Senso di rotazione dei motori errato	Verificare il senso di rotazione e se necessario correggerlo invertendo le fasi.
	Tensione di rete: Manca una fase	Verificare i fusibili, i cavi e i collegamenti.
Il motore oppure la pompa si surriscalda	Pompa non sufficientemente fissata al basamento	Verificare il fissaggio, se necessario serrare nuovamente le viti di fissaggio.
	Danni ai cuscinetti	Verificare la pompa/il motore, se necessario sostituirli oppure mandarli in riparazione.
	Ingresso aria nell'alimentazione	Verificare e se necessario sigillare la tubazione, sfiatare le pompe.
	Valvola d'intercettazione nell'impianto chiusa o non sufficientemente aperta	Verificare il valvola d'intercettazione, se necessario aprirla completamente.
	Girante intasata	Verificare la pompa, se necessario sostituirla oppure mandarla in riparazione.
	Valvola di ritegno intasata	Verificare e se necessario rimuovere l'intasamento o cambiare la valvola di ritegno.
	Valvola d'intercettazione sul trasduttore di pressione chiusa	Verificare e se necessario aprire la valvola d'intercettazione.
	Punto di spegnimento impostato troppo alto	Verificare e se necessario correggere l'impostazione.

Guasto	Causa	Rimedio
	Danni ai cuscinetti	Verificare la pompa/il motore, se necessario sostituirli oppure mandarli in riparazione.
	Cortocircuito fra le spire del motore	Verificare il motore, se necessario sostituirlo o farlo riparare.
	Tensione di rete: Manca una fase	Verificare i fusibili, i cavi e i collegamenti.
Assorbimento di corrente troppo alto	Valvola di ritegno senza tenuta	Verificare e se necessario sostituire la tenuta oppure cambiare la valvola di ritegno.
	Portata eccessiva	Verificare e se necessario correggere i dati della pompa e i valori di consegna.
	Cortocircuito fra le spire del motore	Verificare il motore, se necessario sostituirlo o farlo riparare.
	Tensione di rete: Manca una fase	Verificare i fusibili, i cavi e i collegamenti.
Il salvamotore scatta.	Valvola di ritegno difettosa	Verificare e se necessario sostituire la valvola di ritegno.
	Portata eccessiva	Verificare e se necessario correggere i dati della pompa e i valori di consegna.
	Contattore di potenza difettoso	Verificare e se necessario sostituirlo.
	Cortocircuito fra le spire del motore	Verificare il motore, se necessario sostituirlo o farlo riparare.
	Tensione di rete: Manca una fase	Verificare i fusibili, i cavi e i collegamenti.
La pompa o le pompe erogano una potenza ridotta o nessuna potenza.	Pressione di alimentazione fortemente oscillante	Verificare la pressione di alimentazione, se necessario adottare delle misure per stabilizzare la pressione d'ingresso (ad es. riduttore di pressione).
	Tubazione di alimentazione intasata o chiusa	Verificare la tubazione di alimentazione, se necessario eliminare l'intasamento oppure aprire la valvola d'intercettazione.
	Diametro nominale della tubazione di alimentazione troppo piccolo	Verificare la tubazione di alimentazione, se necessario aumentare la sezione trasversale della tubazione di alimentazione.
	Errata installazione della tubazione di alimentazione.	Verificare la tubazione di alimentazione, se necessario modificare il percorso della tubazione.
	Ingresso aria nell'alimentazione	Verificare e se necessario sigillare la tubazione, sfiatare le pompe.
	Girante intasata	Verificare la pompa, se necessario sostituirla oppure mandarla in riparazione.
	Valvola di ritegno senza tenuta	Verificare e se necessario sostituire la tenuta oppure cambiare la valvola di ritegno.
	Valvola di ritegno intasata	Verificare e se necessario rimuovere l'intasamento o cambiare la valvola di ritegno.
	Valvola d'intercettazione nell'impianto chiusa o non sufficientemente aperta	Verificare e se necessario aprire completamente la valvola d'intercettazione.
	La protezione contro la mancanza d'acqua si è attivata	Verificare la pressione di alimentazione o il livello nel serbatoio.
	Senso di rotazione dei motori errato	Verificare il senso di rotazione e se necessario correggerlo invertendo le fasi.
	Cortocircuito fra le spire del motore	Verificare il motore, se necessario sostituirlo o farlo riparare.
La protezione contro il funzionamento a secco disinserisce il motore nonostante la presenza di acqua	Pressione di alimentazione fortemente oscillante	Verificare la pressione di alimentazione, se necessario adottare delle misure per stabilizzare la pressione d'ingresso (ad es. riduttore di pressione).
	Diametro nominale della tubazione di alimentazione troppo piccolo	Verificare la tubazione di alimentazione, se necessario aumentare la sezione trasversale della tubazione di alimentazione.

Guasto	Causa	Rimedio
	Errata installazione della tubazione di alimentazione.	Verificare la tubazione di alimentazione, se necessario modificare il percorso della tubazione.
	Portata eccessiva	Verificare e se necessario correggere i dati della pompa e i valori di consegna.
	Elettrodi di segnalazione mancanza d'acqua collegati in modo errato oppure pressostato di alimentazione non correttamente impostato	Verificare e correggere l'installazione e l'impostazione.
	Interruttore mancanza d'acqua o trasduttore di pressione lato alimentazione difettoso	Verificare e se necessario sostituire l'interruttore mancanza d'acqua o il trasduttore di pressione.
La protezione contro il funzionamento a secco non si inserisce nonostante la mancanza d'acqua	Elettrodi di segnalazione mancanza d'acqua collegati in modo errato o pressione di arresto per acqua bassa non correttamente impostata	Verificare e correggere l'installazione e l'impostazione.
	Interruttore mancanza d'acqua o trasduttore di pressione lato alimentazione difettoso	Verificare e se necessario sostituire l'interruttore mancanza d'acqua o il trasduttore di pressione.
Accensione della spia per indicazione del senso di rotazione (solo per alcuni tipi di pompe)	Senso di rotazione dei motori errato	Verificare il senso di rotazione e se necessario correggerlo invertendo le fasi.

Spiegazioni relative a guasti delle pompe o dell'apparecchio di regolazione non descritti qui si trovano nelle istruzioni di montaggio, uso e manutenzione allegate relative ai rispettivi componenti.

- Se non è possibile eliminare il guasto, rivolgersi a un tecnico specializzato o al Centro di Assistenza Wilo.

11 Parti di ricambio

Le ordinazioni delle parti di ricambio avvengono attraverso il Servizio Assistenza Clienti. Al fine di evitare richieste di chiarimenti o ordini errati, indicare sempre il numero di serie o codice articolo. **Con riserva di modifiche tecniche.**

12 Smaltimento

12.1 Oli e lubrificanti

I fluidi d'esercizio devono essere raccolti in recipienti adeguati e smaltiti secondo le normative locali. Raccogliere immediatamente le quantità gocciolate!

12.2 Miscele acqua/glicole

Il fluido d'esercizio corrisponde alla classe di rischio per le acque 1, secondo le disposizioni amministrative per le sostanze pericolose per l'acqua (VwVwS). Per lo smaltimento, è necessario tenere presente le direttive locali vigenti (ad es. DIN 52900 per propandiole e glicole propilenico).

12.3 Indumenti protettivi

Gli indumenti protettivi indossati devono essere smaltiti secondo le normative locali.

12.4 Informazione per la raccolta di prodotti elettrici ed elettronici usati

Con il corretto smaltimento ed il riciclaggio appropriato di questo prodotto si evitano danni ambientali e rischi per la salute delle persone.



AVVISO

È vietato lo smaltimento nei rifiuti domestici!

All'interno dell'Unione Europea, sul prodotto, sull'imballaggio o nei documenti di accompagnamento può essere presente questo simbolo. Significa che i prodotti elettrici ed elettronici interessati non devono essere smaltiti assieme ai rifiuti domestici.

Per un trattamento, riciclaggio e smaltimento appropriati dei prodotti usati, è necessario tenere presente i seguenti punti:

- Questi prodotti devono essere restituiti soltanto presso i punti di raccolta certificati appropriati.
- È necessario tenere presente le disposizioni vigenti a livello locale!

È possibile ottenere informazioni sul corretto smaltimento presso i comuni locali, il più vicino servizio di smaltimento rifiuti o il fornitore presso il quale è stato acquistato il prodotto. Ulteriori informazioni sul riciclaggio sono disponibili al sito www.wilo-recycling.com.

12.5 Batteria/accumulatore

Batterie e accumulatori non rientrano tra i rifiuti domestici e devono essere smontati prima dello smaltimento del prodotto. Tutti gli utenti finali sono tenuti per legge a restituire tutte le batterie e gli accumulatori esausti. A tal proposito è possibile restituire le batterie e gli accumulatori usati negli appositi punti di raccolta pubblici del proprio comune o presso i rivenditori specializzati.



AVVISO

È vietato lo smaltimento nei rifiuti domestici!

Le batterie e gli accumulatori interessati sono contrassegnati da questo simbolo. Sotto la grafica è illustrata la denominazione dei metalli pesanti contenuti:

- **Hg** (mercurio)
 - **Pb** (piombo)
 - **Cd** (cadmio)
-

13 Appendice

13.1 Legende delle figure

Fig. 1a Esempio di impianto di pressurizzazione idrica SiBoost Smart 2HELIX V...
 Fig. 1b Esempio di impianto di pressurizzazione idrica SiBoost Smart 3HELIX VE...
 Fig. 1c Esempio di impianto di pressurizzazione idrica SiBoost Smart 4HELIX EXCEL
 Fig. 1d Esempio di impianto di pressurizzazione idrica SiBoost Smart 3MWISE...
 Fig. 1e Esempio di impianto di pressurizzazione idrica SiBoost Smart2.0-3HELIX VE...

1	Pompa/e
2	Apparecchio di regolazione
3	Basamento
4	Linea di accumulo dell'alimentazione
5	Linea di accumulo della pressione
6	Valvola d'intercettazione, lato alimentazione
7	Valvola d'intercettazione lato mandata
8	Valvola di ritegno
9	Vaso di idroaccumulo a membrana
10	Dispositivo di flussaggio
11	Manometro
12-1	Trasduttore di pressione (lato mandata)
12-2	Trasduttore di pressione (lato aspirante)
13	Parte di sollevamento per movimentazione di meccanismi di fissaggio
14	Protezione contro la mancanza d'acqua (WMS) opzionale
15	Copertura (solo per il tipo di pompa HELIX EXCEL)
15a	Pannello di copertura lato alimentazione (solo per il tipo di pompa HELIX EXCEL)
15b	Pannello di copertura lato mandata (solo per il tipo di pompa HELIX EXCEL)

Fig. 2a Kit trasduttore di pressione, lato mandata (con MWISE, HELIX V e HELIX VE)

9	Vaso di idroaccumulo a membrana
10	Dispositivo di flussaggio
11	Manometro
12-1a	Trasduttore di pressione
12-1b	Trasduttore di pressione (spina), collegamento elettrico, configurazione PIN
16	Scarico/disaerazione
17	Valvola d'intercettazione

Fig. 2b Kit trasduttore di pressione, lato mandata (con HELIX EXCEL)

11	Manometro
12-1a	Trasduttore di pressione
12-1b	Trasduttore di pressione (spina), collegamento elettrico, configurazione PIN
16	Scarico/disaerazione
17	Valvola d'intercettazione

Fig. 2c Kit trasduttore di pressione, lato mandata (SiBoost2.0 con HELIX VE)

9	Vaso di idroaccumulo a membrana
10	Dispositivo di flussaggio
11	Manometro
12-1a	Trasduttore di pressione
12-1b	Trasduttore di pressione (spina), collegamento elettrico, configurazione PIN
16	Scarico/disaerazione
17	Valvola d'intercettazione

Fig. 3 Impiego dispositivo di flussaggio/test di pressione vaso di idroaccumulo a membrana

9	Vaso di idroaccumulo a membrana
10	Dispositivo di flussaggio
A	Apertura/chiusura
B	Scarico
C	Verifica della pressione d'ingresso

Fig. 4 Tabella di riferimento per la pressione dell'azoto nel vaso di idroaccumulo a membrana (esempio) (adesivo allegato)

a	Pressione azoto come da tabella
b	Pressione d'intervento pompa base in PE (bar)
c	Pressione dell'azoto in PN2 (bar)
d	Avviso: misurazione azoto senza acqua
e	Avviso: Attenzione! Riempire solo con azoto.

Fig. 5 Kit vaso di idroaccumulo a membrana 8l (solo per SiBoost Smart HELIX EXCEL)

9	Vaso di idroaccumulo a membrana
10	Dispositivo di flussaggio
18	Raccordi filettati per tubi (in base al diametro nominale dell'impianto)
19	O-ring (guarnizione)
20	Controdado
21	Nipplo

Fig. 6a Kit protezione contro la mancanza d'acqua (WMS) SiBoost Smart HELIX V

11	Manometro
14	Protezione contro la mancanza d'acqua (WMS) opzionale
16	Scarico/disaerazione
17	Valvola d'intercettazione
22	Pressostato
23	Connettore

Fig. 6c Kit protezione contro la mancanza d'acqua (WMS), assegnazione PIN e collegamento elettrico

22	Pressostato tipo PS3..)
23	Connettore
23a	Connettore tipo PS3-4xx (2 fili) (contatto di apertura)
23b	Connettore tipo PS3-Nxx (3 fili) (contatto in commutazione del cablaggio)
	Colori dei conduttori:
BN	Marrone
BU	Blu
BK	Nero

Fig. 6d Kit trasduttore di pressione lato alimentazione (serie con HELIX VE e MWISE)**Fig. 6e Kit trasduttore di pressione lato ingresso (serie con HELIX EXCEL)****Fig. 6f Kit trasduttore di pressione lato alimentazione (serie SiBoost2.0 con HELIX VE)**

11	Manometro
12-2a	Trasduttore di pressione
12-2b	Trasduttore di pressione (spina), collegamento elettrico, configurazione PIN
16	Scarico/disaerazione
17	Valvola d'intercettazione

Fig. 7 Esempio di collegamento diretto (schema idraulico)**Fig. 8 Esempio di collegamento indiretto (schema idraulico)**

24	Allacciamenti utenze a monte dell'impianto di pressurizzazione idrica
25	Vaso di idroaccumulo a membrana, lato della pressione finale
26	Allacciamenti utenze a valle dell'impianto di pressurizzazione idrica
27	Collegamento di alimentazione per lavaggio impianto (diametro nominale = collegamento pompa)
28	Collegamento di drenaggio per lavaggio impianto (diametro nominale = collegamento pompa)
29	Impianto di pressurizzazione idrica (qui: 4 pompe)
30	Vaso di idroaccumulo a membrana, lato alimentazione
31	Serbatoio non pressurizzato, lato alimentazione
32	Dispositivo di lavaggio per raccordo di ingresso del serbatoio
33	By-pass per revisione / manutenzione (non continuamente installato)
34	Allacciamento domestico alla rete di alimentazione idrica

Fig. 9 Esempio di montaggio: Attenuatore di vibrazioni e compensatore

A	Attenuatore di vibrazioni (avvitare in inserti filettati previsti e fissare con controdado)
B	Compensatore con limitatori di lunghezza (accessori)
C	Fissaggio della tubazione dell'impianto di pressurizzazione idrica, ad es. con fascetta serratubo (a cura del committente)
D	Coperchi a vite (accessori)
E	Fissaggio a pavimento, con separazione da vibrazioni meccaniche (a cura del committente)

Fig. 10 Esempio di montaggio: Tubazioni flessibili di collegamento e fissaggio a pavimento

A	Attenuatore di vibrazioni (avvitare in inserti filettati previsti e fissare con controdado)
B	Tubazione flessibile di collegamento (accessori)
BW	Angolo di curvatura
RB	Raggio di curvatura
C	Fissaggio della tubazione dell'impianto di pressurizzazione idrica, ad es. con fascetta serratubo (a cura del committente)
D	Coperchi a vite (accessori)
E	Fissaggio a pavimento, con separazione da vibrazioni meccaniche (a cura del committente)

Fig. 11a Rimuovere la copertura (HELIX EXCEL)

15	Copertura
35	Giunto rapido per la copertura
A	Aprire i giunti rapidi
B	Ribaltare verso l'alto i pannelli di copertura
C	Rimuovere i pannelli di copertura

Fig. 11b Montare la copertura (HELIX EXCEL)

15	Copertura
35	Giunto rapido per la copertura
A	Posizionare i pannelli di copertura (infilare le linguette)
B	Ribaltare verso il basso i pannelli di copertura
C	Chiudere i giunti rapidi

Fig. 12 Istruzioni per il trasporto

13	Parte di sollevamento per movimentazione con meccanismi di fissaggio
36	Pallet di trasporto (esempio)
37	Dispositivo di trasporto – (esempio: carrello elevatore)
38	Fissaggio per il trasporto (viti, rondelle, dadi)
39	Dispositivo di sollevamento (esempio: traversa di carico)
40	Protezione contro il ribaltamento (esempio: fissare la fune, sopra il baricentro)
57	Travi da stoccaggio (esempio)
58	Scatola con accessori (esempio)
59	Cappuccio in plastica / protezione antipolvere
60	posizione approssimativa del baricentro dell'impianto (esempio: 3 pompe)

Fig. 13a Serbatoio (accessori – esempio)

41	Alimentazione (con valvola a galleggiante (accessorio))
43	Apertura per ispezione
44	Troppopieno Assicurarsi che sia garantito uno scarico adeguato. Munire il sifone o la valvola di una protezione anti-insetti. Non eseguire nessun collegamento diretto con il sistema fognario (scarico libero conformemente a EN 1717)
45	Scarico
46	Prelievo (collegamento per l'impianto di pressurizzazione idrica)
47	Morsettiera per sensore di sicurezza contro la mancanza d'acqua
49	Indicazione del livello

Fig. 13b Sensore di sicurezza contro la marcia a secco (interruttore a galleggiante) con schema di collegamento

50	Sensore di sicurezza contro la marcia a secco/interruttore a galleggiante
A	Serbatoio riempito, contatto chiuso (nessuna mancanza d'acqua)
B	Serbatoio vuoto, contatto aperto (mancanza d'acqua)
	Colori dei conduttori
BN	Marrone
BU	Blu
BK	Nero

Fig. 14 Spazio necessario per accedere all'apparecchio di regolazione

2	Apparecchio di regolazione
---	----------------------------



wilo



Local contact at
www.wilo.com/contact

Pioneering for You

WILO SE
Wilopark 1
44263 Dortmund
Germany
T +49 (0)231 4102-0
T +49 (0)231 4102-7363
wilo@wilo.com
www.wilo.com