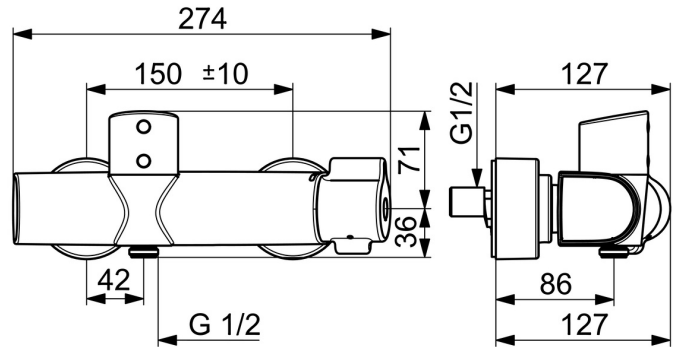
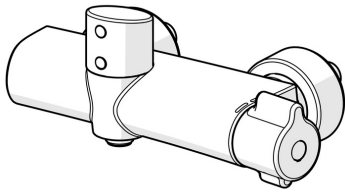


EAN: 4057304014420  
[static.hansa.com/08866200](https://static.hansa.com/08866200)



- Gezondheid en verzorging
- Thermostatisch, Elektronisch, Bluetooth, Batterij gestuurd
- Wandmontage
- Chrom
- Temperatuurgreep
- THERMO COOL. Meer veiligheid door minimaal opwarmen van de mengkraanbehuizing.
- Thermostatische temperatuurregeling, Terugslagklep, Vuilfilter(s)
- Autofocus sensor, Magneetventiel, Indicatie voor (bijna) lege batterij
- S-koppelingen met rozetten, Rozet(ten), Geïntegreerd afsluitventiel, Geluïdsdemper(s), Schuifrozet met afsluitbare S-koppelingen
- Kraanhuis gemaakt van DZR messing, Oppervlakte met watercontact zonder nikkelcoating, Thermische desinfectie volgens DVGW W 551, Software instellingen zijn aan te passen (via bluetooth App)
- Veiligheidsvergrendeling tegen brandwonden 38°C (36°-44°)



## Technische gegevens

### Doorstromingseigenschappen

Doorstroomhoeveelheid bij 3 bar **12.0 l/min**

### Technische eigenschappen

Warmwatertoevoer **max. +70°C**  
 Werkdruk **1-10 bar**  
 Aansluitmaat **G1/2**  
 Inbouwbreedte **CC150± 10 mm**  
 Terugstroom beveiliging (EN1717) **EB**  
 Materiaal **brass**

### Software-instellingen

Nalooptijd **5 s (1-20 s)**  
 Automatische spoeling **off (off/1-120 h)**  
 Automatische spoeling periode **30 s (1-1800 s)**  
 Max. looptijd **5 min (1 - 1800 s)**

### Eigenschappen elektronica

Batterij **Lithium 2CR5 6 V**  
 Bluetooth version **4.x (D034445)**

### Voorschriften

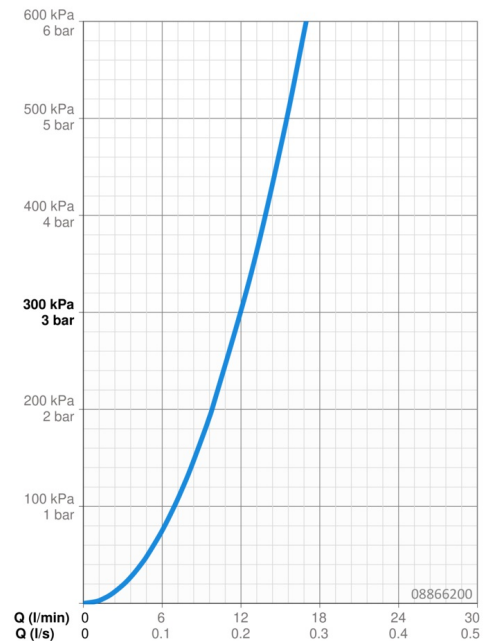
EU-richtlijn **C € Radio Equipment Directive 2014/53/EU , Low Voltage Directive 2014/35/EU , EMC Directive 2014/30/EU , RoHS Directive 2011/65/EU**  
 EN-norm **EN 1111 , EN 15091 , ETSI EN 301 489-1 V1.9.2 , ETSI EN 300 328 v2.2.2 , EN 61000-6-1:2007 , EN 61000-6-3:2007+A1:2011+AC:2012 , EN 60335-1:2012+A11+A13+A14+A14+A2+A15:2021 , Part 19.11.4**  
 Geluidsklasse **I (ISO 3822)**  
 Geluidsklasse 0,2 l/s **I (ISO 3822)**  
 Beschermingsklasse **IP 55**

### Toestemmingen en Verklaringen

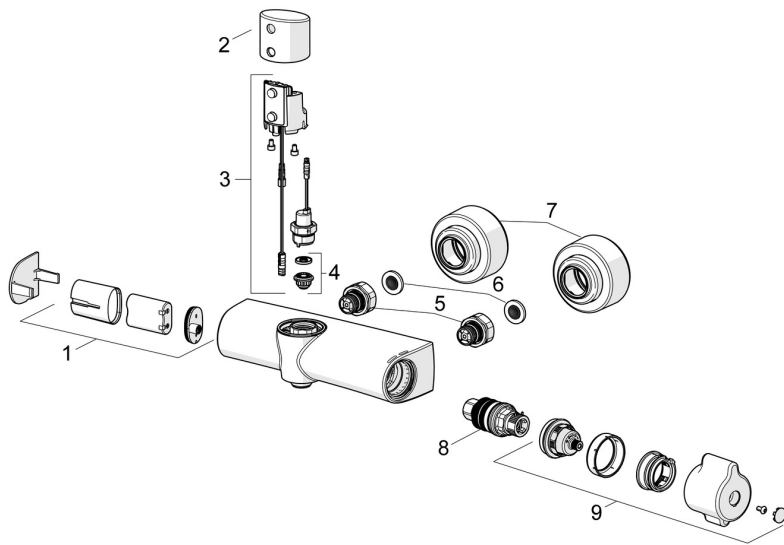
DVGW **CW-6515DL0555**  
 UN38.3 **UN38-3 Maxell 2CR5**  
 EPD **S-P-06397**

### Duurzaamheid

EPD module A1 (kg CO2 eq.) **12,75**  
 EPD module A2 (kg CO2 eq.) **0,60**  
 EPD module A3 (kg CO2 eq.) **1,47**  
 EPD module A1-A3 (kg CO2 eq.) **14,81**  
 EPD module A4 (kg CO2 eq.) **0,53**  
 EPD module B7 (kg CO2 eq.) **2110,00**  
 EPD module C2 (kg CO2 eq.) **0,03**  
 EPD module C3 (kg CO2 eq.) **0,03**  
 EPD module C4 (kg CO2 eq.) **1,05**  
 EPD module D (kg CO2 eq.) **-9,40**



## Reserveonderdelen



### SP08866200

	Naam	Code
01	Patareikarbik kompl.	59914154
02	Sensor holder Chroom	1006102V
03	Update kit	1017251V
04	Membraam voor ventiel	1006500V
05	Combineren	59914472
06	Filter dichting, G3/4	59911076
07	Afdekplaat Chroom	1006473V
08	Thermostaat/binnenwerk, 3.4	59914114
09	Temperatuur hendel Chroom	1006058V