

Technisch specificatieblad

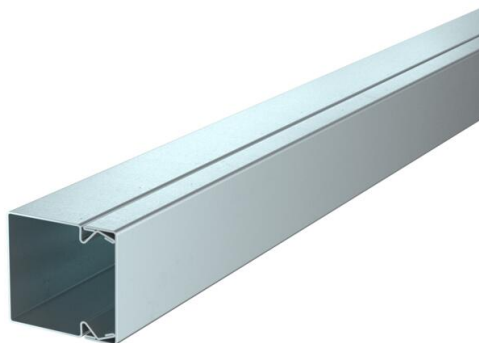
Installatiekanaal type LKM 40040

Artikelnummer: 6246990



Kanaal en deksel, met bodemperforatie.

De potentiaalvereffening tussen deksel en bodemdeel is zonder verdere hulpmiddelen gewaarborgd.



St Staal

FS sendzimir verzinkt

Stamgegevens

Artikelnummer	6246990
Type	LKM40040FS
Omschrijving 1	Installatiekanaal
Omschrijving 2	met bodemperforatie
Fabrikant	OBO
Dimensie	40x40x2000
Kleur	zink
Materiaal	Staal
Oppervlak	bandverzinkt
Oppervlakenorm	DIN EN 10346
Kleinste verkoop-eenheid	2
Eenheid van hoeveelheid	Meter
Gewicht	117 kg
Eenheid gewicht	kg/100 m
CO ₂ -voetafdruk (GWP) van wieg tot poort	0,2144 kg CO ₂ e / 1 Meter

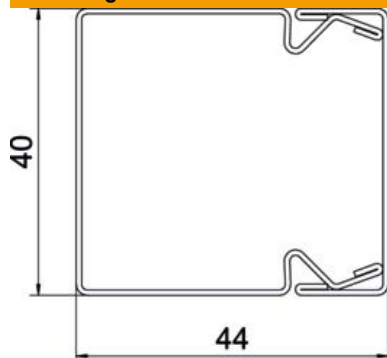
Technisch specificatieblad

Installatiekanaal type LKM 40040

Artikelnummer: 6246990



Afmetingen



Lengte	2.000 mm
Breedte	40 mm
Hoogte	44 mm

Technische gegevens

Aantal vaste scheidingswanden	0
Aantal leidingen NYM 3 x 1,5 mm ² Ø 10,5 mm (zonder doos)	6
Aantal leidingen NYM 3 x 2,5 mm ² Ø 11,5 mm (zonder doos)	6
Aantal leidingen NYM 5 x 1,5 mm ² Ø 12,0 mm (zonder doos)	6
Aantal insteekbare scheidingswanden	0
Uitvoering deksel installatiekanalen	los
Type bevestiging	Bodemperforatie
Bodemperforatie	met bodemperforatie
Functiebehoud	nee
Halogeenvrij	ja
Kabelklem	nee
Kanaalverbinder	nee
Levering op rol	nee
Nuttige doorsnede	1537 mm ²
Beschermingsgraad	IP 30
Beschermfolie	nee
Beschermingsgraad IK-code	IK10
Temperatuurbereik max.	90 °C
Temperatuurbereik min.	-5 °C
Transparant	nee