




36 863 660

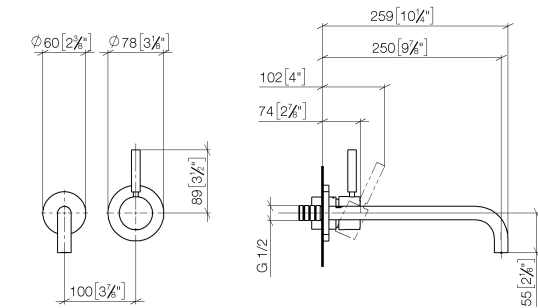


- Auslaufvariante mit Biegeradius von 90 °
- Ausladung 250 mm
- starrer Auslauf
- runder luftangereicherter Strahl
- Bohrungsdurchmesser Auslauf 37 mm
- Bohrungsdurchmesser Einhandbatterie 57 mm
- Rosette für Auslauf Ø 60 mm
- Rosette für Mischer Ø 78 mm
- Durchfluss max. 5,7 l/min
- bleifrei
- Dieses Produkt leistet einen Beitrag zur Erfüllung der Vorgaben von nachhaltigen Gebäudezertifizierungen, z.B. LEED®, BREEAM®, DGNB

	Gold gebürstet (PVD)	36 863 660-37
	Chrom	36 863 660-00
	Platin gebürstet	36 863 660-06
	Dark Chrome	36 863 660-19
	Light Gold (PVD)	36 863 660-26
	Light Gold gebürstet (PVD)	36 863 660-27
	Schwarz matt	36 863 660-33
	Dark Brass gebürstet (PVD)	36 863 660-39
	Bronze gebürstet (PVD)	36 863 660-42
	Dark Bronze gebürstet (PVD)	36 863 660-43
	Chrom gebürstet	36 863 660-93
	Dark Platinum gebürstet	36 863 660-99

36 863 660

mm [inches]



**Durchflussdiagramm**



**Codes & Standards**

DIN 4109

ISO 3822

Scottish Water  
Byelaws

UK Water Supply  
Regulations

**Ü-Zeichen**



META Waschtisch-Wand-Einhandbatterie mit Einzelrosetten - Gold gebürstet  
(PVD)

META

---

36 863 660

Zertifikate und Nachhaltigkeit

---

LGA\_29

WRAS\_2107

EPD-DOR-20230287  
-IBA-DE Umwelt-  
Produktdeklaration

36 863 660

Ersatzteile für die  
anderen  
Oberflächenvarianten  
finden Sie hier:  
Chrom

