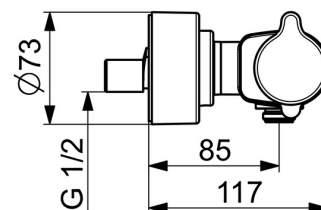
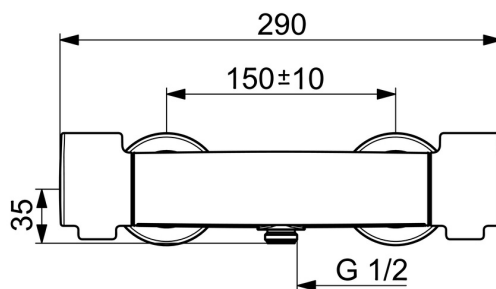
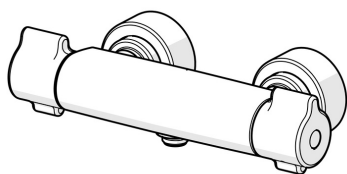


EAN: 4057304013430
static.hansa.com/08806200



- Douche oplossingen
- Gezondheid en verzorging
- Thermostatisch
- Wandmontage
- Chroom
- Temperatuurgreep, Debietgreep, Eco optie voor debiet
- Temperatuurbegrenzer (achteraf instelbaar), Veiligheidsblokkering tegen verbranden bij 38 °C, THERMO COOL. Meer veiligheid door minimaal opwarmen van de mengkraanbehuizing.
- Keramische bovendeele voor debiet, Thermostatische temperatuurregeling, Terugslagklep, Vuilfilter(s)
- S-koppelingen met rozetten, Rozet(ten), Geïntegreerd afsluitventiel, Geluïdsdemper(s), Schuifrozet met afsluitbare S-koppelingen
- Kraanhuis gemaakt van DZR messing, Oppervlakte met watercontact zonder nikkelcoating, Thermische desinfectie volgens DVGW W 551



Technische gegevens

Doorstromingseigenschappen

Doorstroomhoeveelheid bij 3 bar **15.6 l/min**

Technische eigenschappen

Warmwatertoevoer **max. +80°C**
 Werkdruk **1-10 bar**
 Aansluitmaat **G1/2**
 Inbouwbreedte **CC150± 10 mm**
 Terugstroom beveiliging (EN1717) **EB**
 Materiaal **brass**

Voorschriften

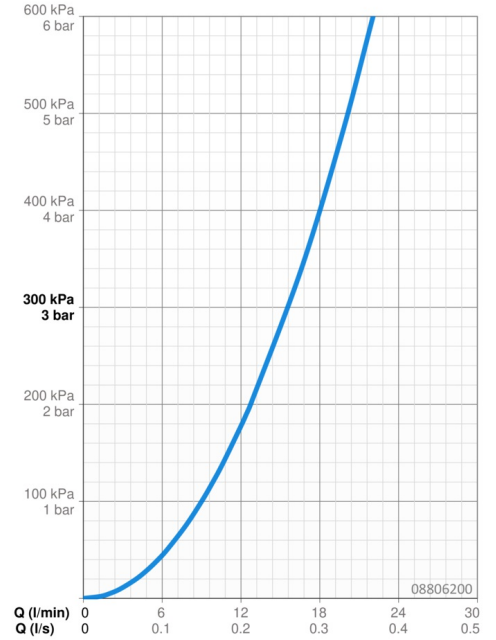
EN-norm **EN 1111**
 Geluidsklasse **I (ISO 3822)**
 Geluidsklasse 0,2 l/s **I (ISO 3822)**

Toestemmingen en Verklaringen

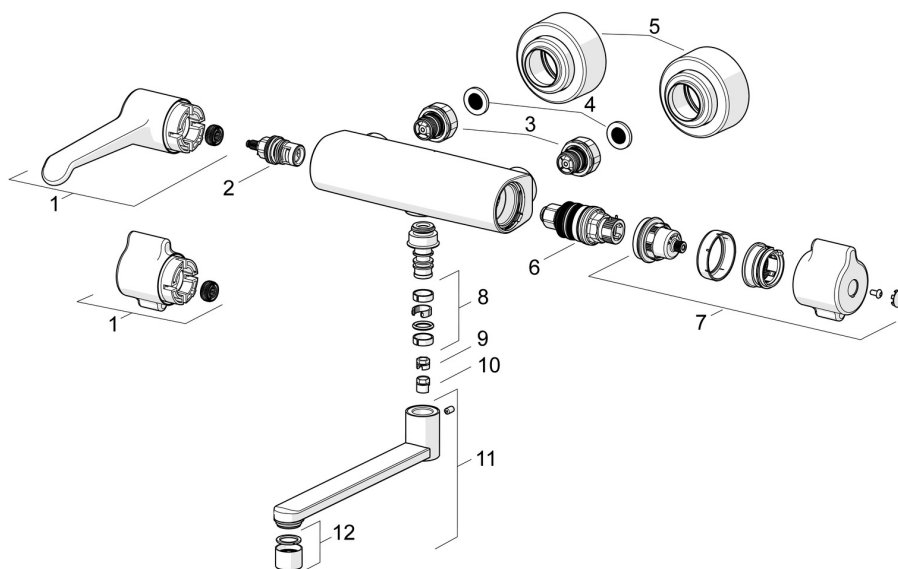
DVGW **NW-6509CR0103**
 ABP **PA-IX 29962/IB**
 EPD **S-P-06397**

Duurzaamheid

EPD module A1 (kg CO2 eq.) **12,55**
 EPD module A2 (kg CO2 eq.) **0,59**
 EPD module A3 (kg CO2 eq.) **1,45**
 EPD module A1-A3 (kg CO2 eq.) **14,57**
 EPD module A4 (kg CO2 eq.) **0,52**
 EPD module B7 (kg CO2 eq.) **2743,00**
 EPD module C2 (kg CO2 eq.) **0,03**
 EPD module C3 (kg CO2 eq.) **0,03**
 EPD module C4 (kg CO2 eq.) **1,04**
 EPD module D (kg CO2 eq.) **-9,25**



Reserveonderdelen



SP08806202

	Naam	Code
01	Debiethendel, L=150 mm Chroom	1004311V
01	Debiethendel Chroom	1006423V
02	Binnenwerk, G1/2	59914207
03	Combineren	59914472
04	Filter dichting, G3/4	59911076
05	Afdekplaat Chroom	1006473V
06	Thermostaat/binnenwerk, 3.4	59914114
07	Temperatuur hendel Chroom	1006058V
08	Dichting uitloop Chroom	59914720
09	Temperatuurbegrenzer, 120°	59914728
10	Begrenzer, 60° / 0°	59914264
11	Uitloop, L=200 Chroom	59914659
12	Mousseur, M22x1 STD PL HC A Laminar Chroom	59914732