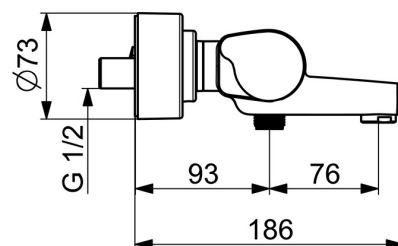
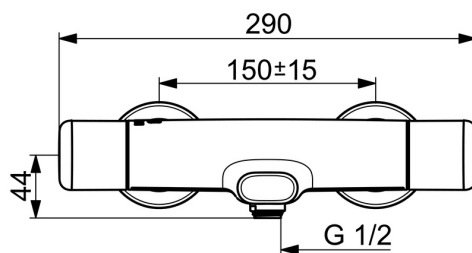
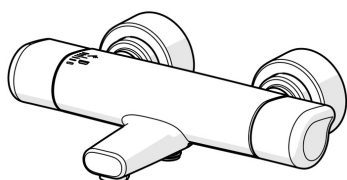


EAN: 4057304013454
static.hansa.com/08717100



- Bad en douche
- Gezondheid en verzorging
- Thermostatisch
- Wandmontage
- Chroom
- Vaste uitloop
- CASCADE® mousseur
- Temperatuurgreep, Debietgreep, Eco optie voor debiet
- Draaiknop omstelling, Geïntegreerde omstelling met debietregeling
- Temperatuurbegrenzer (achteraf instelbaar), Veiligheidsblokkering tegen verbranden bij 38 °C, THERMO COOL. Meer veiligheid door minimaal opwarmen van de mengkraanbehuizing.
- Keramische bovendeele voor debiet, Thermostatische temperatuurregeling, Terugslagklep, Vuilfilter(s)
- S-koppelingen met rozetten, Rozet(ten), Schuifrozet met afsluitbare S-koppelingen
- Kraanhuis gemaakt van DZR messing



Technische gegevens

Doorstromingseigenschappen

Doorstroomhoeveelheid bij 3 bar **24.2 / 15.0 l/min**

Technische eigenschappen

Warmwatertoevoer **max. +80°C**
 Werkdruk **1-10 bar**
 Aansluitmaat **G1/2**
 Inbouwbreedte **CC150± 15 mm**
 Projectie **168 mm**
 Terugstroom beveiliging (EN1717) **EB**
 Materiaal **brass**

Voorschriften

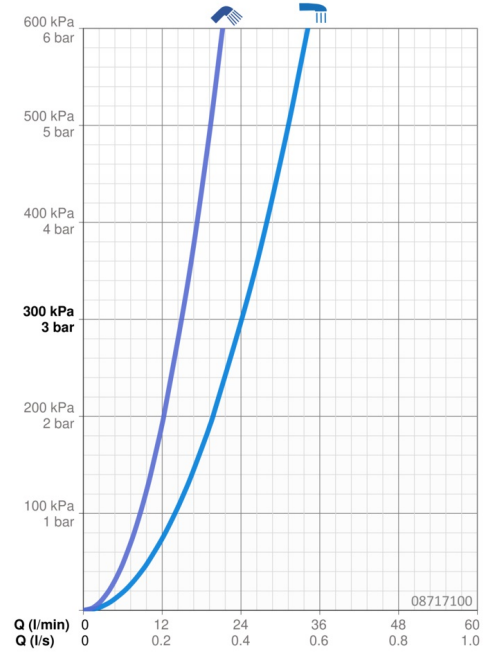
EN-norm **EN 1111**
 Geluidsklasse **II (ISO 3822)**

Toestemmingen en Verklaringen

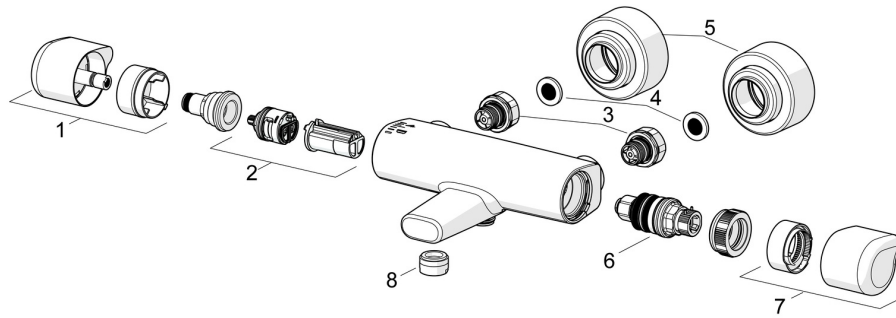
DVGW **NW-6509CR0103**
 ABP **PA-IX 29961/II0B**
 EPD **S-P-06397**

Duurzaamheid

EPD module A1 (kg CO2 eq.) **11,19**
 EPD module A2 (kg CO2 eq.) **0,52**
 EPD module A3 (kg CO2 eq.) **1,29**
 EPD module A1-A3 (kg CO2 eq.) **12,99**
 EPD module A4 (kg CO2 eq.) **0,46**
 EPD module B7 (kg CO2 eq.) **2637,50**
 EPD module C2 (kg CO2 eq.) **0,02**
 EPD module C3 (kg CO2 eq.) **0,02**
 EPD module C4 (kg CO2 eq.) **0,92**
 EPD module D (kg CO2 eq.) **-8,25**



Reserveonderdelen



SP08717100

	Naam	Code
01	Debiethendel Chroom	1006584V
02	Omsteller/binnenwerk	59914116
03	Combineren	59914472
04	Filter dichting, G3/4	59911076
05	Afdekplaat Chroom	1006473V
06	Thermostaat/binnenwerk, 3.4	59914114
07	Temperatuur hendel Chroom	1005875V
08	Mousseur, M24x1 A, low pressure Chroom	59902692