



Powering Business Worldwide

12/22 IL053002ZU

Instruction Leaflet
Montageanweisung
Notice d'installation
Instrucciones de montaje
Istruzioni per il montaggio
安裝說明
Инструкция по монтажу

Montagehandleiding
Montagevejledning
Οδηγίες εγκατάστασης
Instruções de montagem
Monteringsanvisning
Asennusohje
Návod k montáži

Paigaldusjuhend
Szerelési utasítás
Montážas instrukcija
Montavimo instrukcija
Instrukcja montażu
Navodila za montažo
Návod na montáž

Монтажни инструкции
Instruțiuni de montaj
Upute za montažu
Montaj talimati
Упутство за употребу
Monteringsanvisning
Інструкція з монтажу
منشور التعليمات

(en) Electric current! Danger to life!
Installation, commissioning and maintenance work must be carried out by qualified personnel only.

(de) Lebensgefahr durch elektrischen Strom!
Arbeiten bzw. Montage an diesem Produkt dürfen nur von Elektrofachkräften und elektrotechnisch unterwiesenen Personen ausgeführt werden.

(fr) Tension électrique dangereuse !
L'installation de l'appareil, ainsi que tous les travaux effectués sur celui-ci, doivent être réalisés par un électricien qualifié ou par un personnel spécialement formé.

(es) ¡Corriente eléctrica! ¡Peligro de muerte!
La instalación del dispositivo, así como todos los trabajos en él, deben ser realizados por un electricista calificado o por personal especialmente capacitado.

(it) Tensione elettrica: Pericolo di morte!
L'installazione e il lavoro sul dispositivo devono essere effettuati da un elettricista qualificato o da personale specializzato.

(zh) 触电危险!
設備的安裝，以及所有工作，必須由合格的電工或經過專門培訓的人員完成。

(ru) Электрический ток! Опасно для жизни!
Установка и эксплуатация устройства должны выполняться квалифицированным электриком или специально обученным персоналом.

(nl) Levensgevaar door elektrische stroom!
Installatie van het apparaat en alle werkzaamheden eraan, mogen uitsluitend door een gekwalificeerd elektricien of speciaal opgeleid vakpersoneel worden uitgevoerd.

(da) Livsfare på grund af elektrisk strøm!
Arbejde i forbindelse med installation, opstart og vedligehold må kun udføres af kvalificeret personale.

(el) Προσοχή, κίνδυνος ηλεκτροπληξίας!
Η εγκατάσταση, εκκίνηση και συντήρηση θα πρέπει να πραγματοποιείται μόνο από εξειδικευμένο προσωπικό.

(pt) Perigo de vida devido a corrente eléctrica!
A instalação do dispositivo, bem como todos os trabalhos devem ser realizados por um electricista qualificado ou por pessoal especialmente formado.

(sv) Livsfara genom elektrisk ström!
Installation, idrifttagande och underhållsarbete får endast utföras av behörig personal.

(fi) Hengenvaarallinen jännite!
Laitteen asennus ja käyttö ainoastaan sähköasentajan tai siihen perehdytetyn henkilön toimesta.

(cs) Nebezpečí úrazu elektrickým proudem!
Instalace zařízení a veškeré práce na něm musí být provedeny kvalifikovaným elektrikářem nebo speciálně vyškoleným personálem.

(et) Eluotlik! Elektrilöögioht!
Paigaldus-, kasutus- ja hooldustööd peab läbi viima ainult kvalifitseeritud personal.

(hu) Életveszély az elektromos áram révén!
Az eszköz felszerelését, valamint az ehhez kapcsolódó összes munkát szakképzett villanyszerelővel vagy szakképzett személyzetnek kell elvégeznie.

(lv) Elektriskā strāva apdraud dzīvību!
Uzstādīšana, nodošana ekspluatācijā un apkopes darbi jāveic tikai kvalificētam personālam.

(lt) Pavojus gyvybei dėl elektros srovės!
Įrengimo, paleidimo ir techninės priežiūros darbus turi atlikti tik kvalifikuotas personalas.

(pl) Porażenie prądem elektrycznym stanowi zagrożenie dla życia!
Instalacja urządzenia, jak również prace nad nim, muszą być wykonywane przez wykwalifikowanego elektryka lub specjalnie wyszkoloną personel.

(sl) Življenjska nevarnost zaradi električnega toka!
Dela montaže, zagona in vzdrževanja morajo izvajati samo usposobljeno osebe.

(sk) Nebezpečnost ohrozenia života elektrickým prúdom!
Inštalácia prístroja, ako aj všetky práce na ňom musia byť vykonané kvalifikovaným elektrotechnikom alebo špeciálne vyškoleným personálom.

(bg) Опасност за живота от електрически ток!
Инсталирането на устройството, както и всяка работа по него, трябва да бъде извършвано от квалифициран електротехник или от специално обучен персонал.

(ro) Atenție! Pericol electric!
Montajul și lucrul cu acest aparat trebuie făcute numai de un electrician calificat sau de personal tehnic specializat.

(hr) Opasnost po život uslijed električne struje!
Radove ugradnje, puštanja u pogon i održavanja mora vršiti samo kvalificirano osoblje.

(tr) Elektrik akımı! Hayati tehlike!
Bu ürünü çalıştırılması veya kurulumu sadece elektroteknik eğitimleri almış olan ehliyetli elektrikçiler ve kişiler tarafından yapılmalıdır.

(sr) Električna struja! Opasnost po život!
Arbeiten bzw. Montage und diessem Produkt darf od Elektrofaçhkräften und elektrotechniscx unterwiesenen Personen ausgeführt werden.

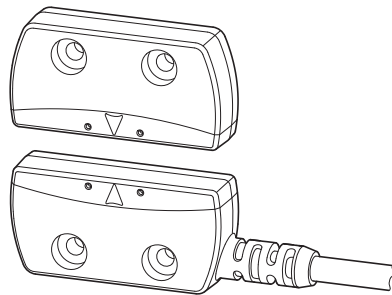
(no) Elektrisk strøm! Livsfare!
Installasjon av enheten, samt arbeid på den, skal kun utføres av kvalifisert personell, eller av de som er spesielt opplært til dette arbeidet.

(uk) Электричний струм! Небезпечно для життя!
Встановлення пристрою, так само, як і робота з ним, повинні виконуватись кваліфікованим електриком або персоналом, що пройшов спеціальну підготовку.

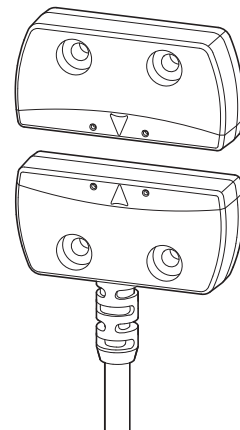
(ar) تحذير! تيار كهربائي! خطر موت الشبيبة والتكليف وأعمال الصيانة يجب أن تقام فقط من طرف الموظفين المؤهلين

RS2-..., RS2R-..., RS4-...

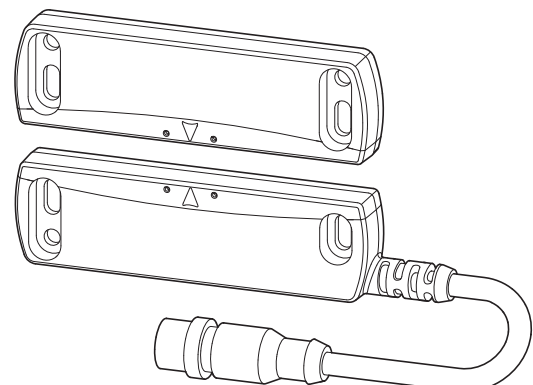
RS2-...



RS2R-...

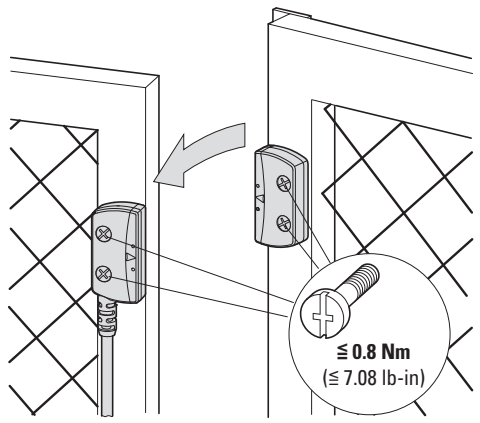
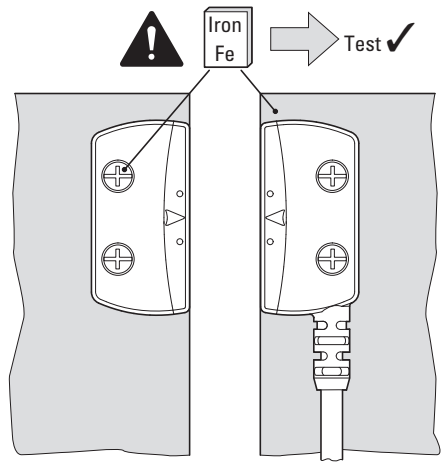
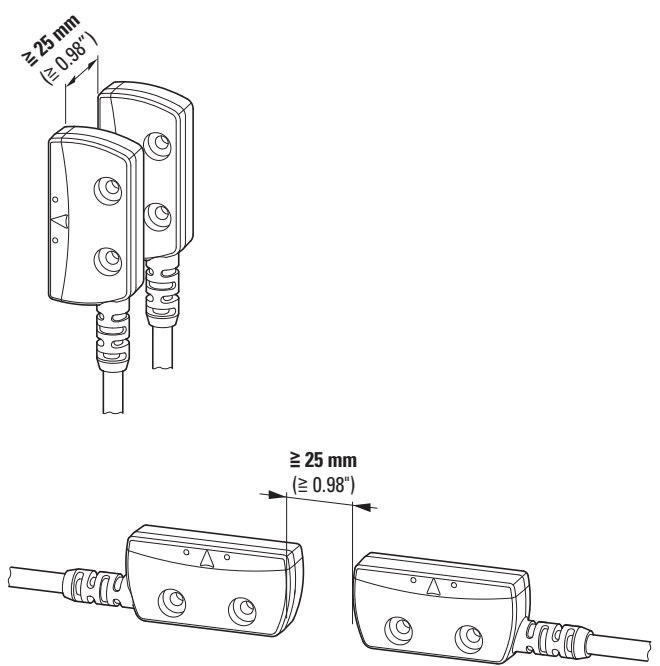
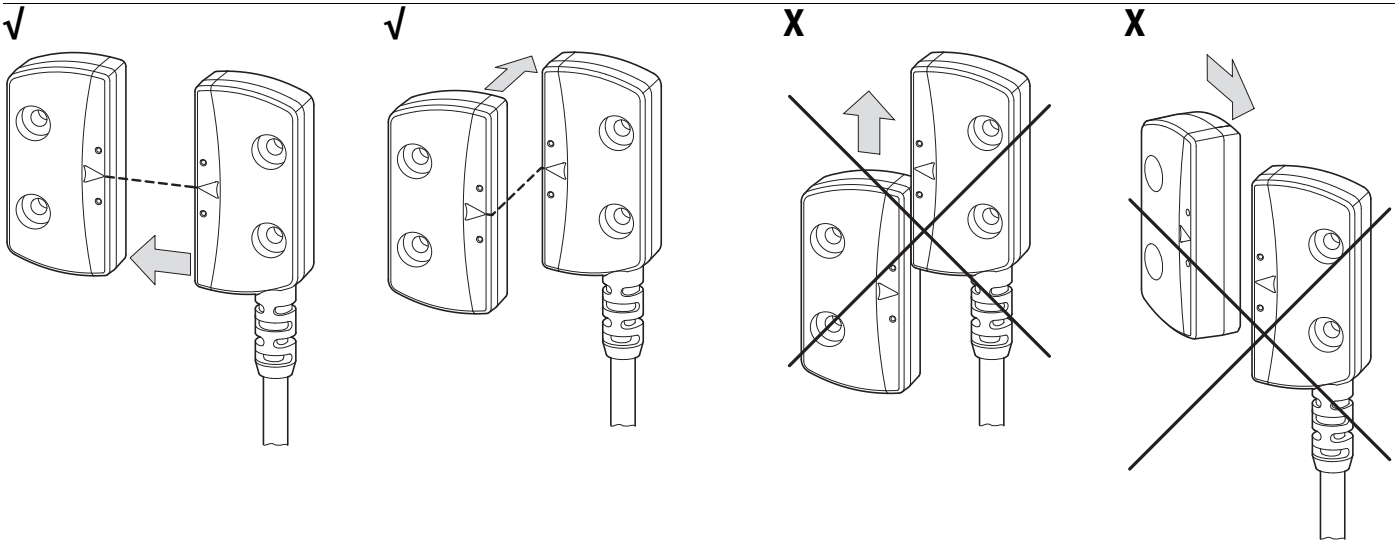


RS4-...



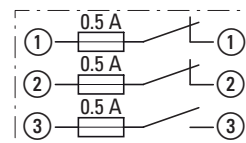
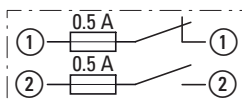
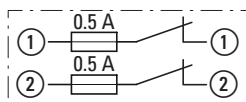
→ **PU05907001Z...**
Eaton Safety Manual
CA08100008E
ERSR5, easySafety, SmartWire-DT™

en Mounting	it Montaggio	da Montering	fi Asennus	lv Montāža	sk Montáž	tr Montaj
de Montage	zh 安装	el Τοποθέτηση	cs Montáž	lt Montavimas	bg Монтаж	sr Монтирање
fr Montage	ru Монтаж	pt Montagem	et Paigaldamine	pl Montaż	ro Montarea	no Montering
es Montaje	nl Montering	sv Montering	hu Felszerelés	sl Montaža	hr Montaža	uk Монтаж
						ar التركيب

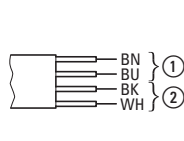


12/22 IL053002ZU

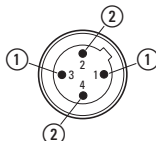
**300 mA,
24 V DC,
DC₁₃**



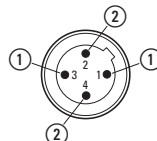
Actuator included



22 AWG, 0.8 mm



22 AWG, 0.8 mm



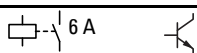
22 AWG, 0.8 mm

	RS2	RS2R	RS4
3 m (9.85 ft)	RS2-02-C3	RS2R-02-C3	RS4-02-Q4
150 mm (5.91")	RS2-02-Q4	RS2R-02-Q4	RS4-02-Q4
3 m (9.85 ft)	RS2-11-C3	RS2R-11-C3	RS4-12-Q6
150 mm (5.91")	RS2-11-Q4	RS2R-11-Q4	RS4-12-Q6

<ul style="list-style-type: none"> (en) Recommended Logic Interfaces (de) Empfohlene Logikanschlüsse (fr) Modules logiques recommandés (es) Interfaces lógicas recomendadas (it) Interfacce logiche consigliate (zh) 推荐逻辑接口 (ru) Рекомендованные логические интерфейсы 	<ul style="list-style-type: none"> (nl) Aanbevolen logische interfaces (da) Anbefalede logiske interfaces (el) Συνιστώμενες λογικές διεπαφές (pt) Interfaces Lógicas Recomendadas (sv) Rekommenderat logiskt gränssnitt (fi) Suositellut loogiikan liitännät (cs) Doporučená logická rozhraní 	<ul style="list-style-type: none"> (et) Soovitavad loogikaliidesed (hu) Javasolt logikai interfészek (lv) Rekomendētās loģiskās saskarnes (lt) Rekomenduojamos loginės sąsajos (pl) Zalecane interfejsy logiczne (sl) Priporočeni logični vmesniki (sk) Odporúčané logické rozhrania 	<ul style="list-style-type: none"> (bg) Препоръчителен логически интерфейс (ro) Interfețe Logice Recomandate (hr) Preporučena logička sučelja (tr) Önerilen Mantık Arayüzleri (sr) Препоручени логички интерфејси (no) Anbefalte Logic-grensesnitt (uk) Рекомендовані логічні інтерфейси (ar) الواجهات المنطقية الموصى بها
---	--	---	--

	I (IN)	Q (OUT)	U
ESR5			
ESR5-NV3-30	2	2 + 2	24 V DC
ESR5-NO-31-UC	2	3	24 V - 230 V AC/DC

easySafety



ES4P-221-DMXX1	14	1	4	24 V DC
ES4P-221-DMXD1	14	1	4	24 V DC
ES4P-221-DRXX1	14	4	-	24 V DC
ES4P-221-DRXD1	14	4	-	24 V DC

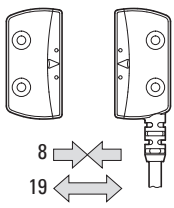
easySafety → **IL0501300ZZ**
Eaton.com/documentation

L			
	CSDS4A4CY2202	2 m (6.56 ft)	4 pin
	CSDS4A4CY2205	5 m (16.4 ft)	4 pin
	CSDS4A4CY2210	10 m (32.81 ft)	4 pin
	CSDS4A4CY2220	20 m (65.62 ft)	4 pin

L			
	CSAS6A6CY2203	3 m (9.85 ft)	6 pin
	CSAS6A6CY2205	5 m (16.4 ft)	6 pin
	CSAS6A6CY2210	10 m (32.81 ft)	6 pin

<ul style="list-style-type: none"> (en) Technical data (de) Technische Daten (fr) Caractéristiques techniques (es) Características técnicas (it) Dati tecnici (zh) 技术数据 (ru) Технические характеристики (nl) Technische gegevens (da) Tekniske data (el) Τεχνικά χαρακτηριστικά 	<ul style="list-style-type: none"> (pl) Características técnicas (sv) Tekniska data (fi) Tekniset tiedot (cs) Technické údaje (et) Tehnilised andmed (hu) Műszaki adatok (lv) Tehniskie dati (lt) Techniniai duomenys (pl) Dane techniczne (sl) Tehnični podatki 	<ul style="list-style-type: none"> (sk) Technické údaje (bg) Технически данни (ro) Date tehnice (hr) Tehnički podaci (tr) Teknik Veriler (sr) Технички подаци (no) Tekniske data (uk) Технічні характеристики (ar) البيانات الفنية 	<ul style="list-style-type: none"> IEC 61508 Up to SIL 3 ISO-13849-1 Up to PLe ISO20653 IP69K, IP67 CULUS UL508 Type 1, CSA22.2-no.14 B10d 20 000 000
---	--	---	--

12/22 IL05300ZZU



8 mm/19 mm
0.31"/0.75"



30 g, 11 ms, 1/2 Sine
1 mm (0.04"), 0 - 2 000 Hz



30 A/m



3 ms



≅ 6 months

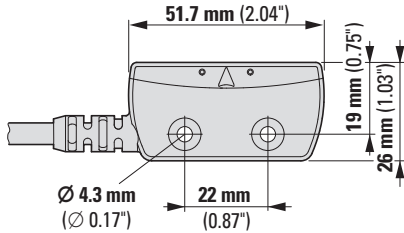


-10 °C - 55 °C
14 °F - 131 °F

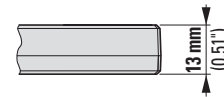


90 % @ 55 °C
90 % @ 131 °F

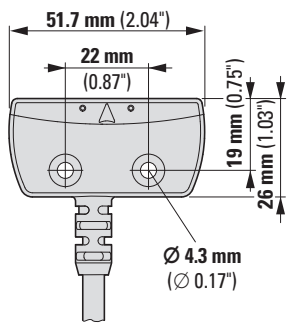
RS2-...



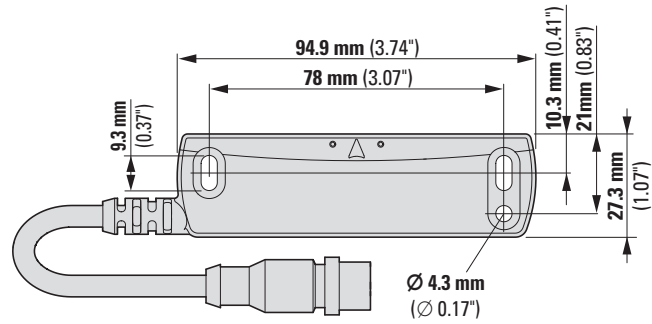
RS2-..., RS2R-..., RS4-..., RS2-A, RS4-A



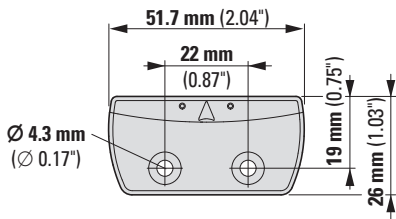
RS2R-...



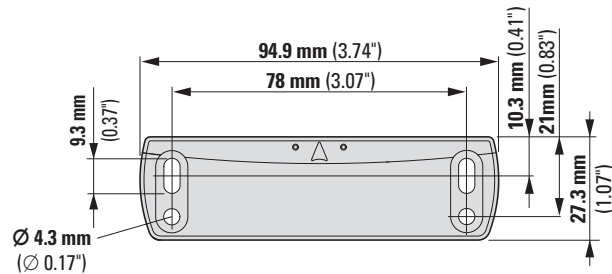
RS4-...



RS2-A



RS4-A



RS2-A, RS4-A

- en **Actuator** included as standard
 de **Aktor** im Lieferumfang enthalten
 fr **Actionneur** fourni
 es Incluir **accionador** en el suministro
 it **Attuatore** in dotazione
 zh 执行机构包含在供货范围内
 ru **Исполнительный элемент** входит в комплект поставки
 ni **Aktor** meegeleverd
 da **Aktor** medfølger ved levering.
 el Ο ενεργοποιητής περιλαμβάνεται στον παραδιδόμενο εξοπλισμό

- pt **Atuador** incluído no material fornecido
 sv **Aktuator** ingår i leveransen
 fi **Toimilaitte** sisältyy vakiona toimitukseen
 cs **Akční člen** je součástí dodávky
 et **Aktivaator** kuulub tarnekomplekti
 hu **A szállítási terjedelem** magában foglalja a működtetőt is
 lv **Aktuators** iekļauts piegādes komplektā
 it **Vykdiklis** komplektacijoje yra
 pl **Urządzenie wykonawcze** w zakresie dostawy.
 sl **Aktivator** je del dobavnega obsega

- sk **Akčná jednotka** je súčasťou dodávky
 bg **Задвижващият механизъм** е включен в обхвата на доставката
 ro **Actuatorul** este inclus în volumul livrării
 hr **Aktuator** je dio isporuke
 tr **Aktüatör** standart olarak dahildir.
 sr **Aktuator** je uključen kao standard.
 no **Aktuator** inkludert som standard
 uk **Пускач** входить у стандартну комплектацію.
 ar المشغل مضمن في المنتج القياسي

12/22 IL05300ZU

EU Declaration of Conformity

We, Eaton Corporation
 W126N7250 Flint Drive
 Menomonee Falls, WI 53051
 USA

declare under our sole responsibility as the manufacturer of product, that

Non-Contact Door Switches (RS2, RS4)

types within the range on page 2

provided that it is installed, maintained and used in the application intended for, with respect to the relevant manufacturer's instructions, installation standards and "good engineering practices"

complies with the provisions of Union harmonization legislation:

- 2014/35/EU LVD - Low Voltage Directive
- 2006/42/EC MD - Machinery Directive
- 2011/65/EU RoHS - Restriction of Hazardous Substances Directive

based on compliance with European standard(s):

EN IEC 60947-5-2:2020 - Low-voltage switchgear and controlgear – Part 5-2: Control circuit devices and switching elements – Proximity switches

EN 60947-5-3:2013 - Low-voltage switchgear and controlgear - Part 5-3: Control circuit devices and switching elements- Requirements for proximity devices with defined behavior under fault conditions(PDDB)

EN 62061:2005-04 + A1:2013-02 + AC:2010-02 + A2:2015-08 - Safety of machinery – Functional safety of safety-related electrical, electronic and programmable electronic control systems

EN IEC 63000:2018- Technical documentation for the assessment of electrical and electronic products with respect to the restriction of hazardous substances

Revision: 05
 August 19, 2022



X

Jake Larkin
 Engineering Central Services Manager
 Signed by: 2a3a39ab-af60-43b4-b7f6-23d2abe5e3d



Types within the range

The declaration of conformity applies to the following types within the product family:

- RS2-01-C3
- RS2-02-C10
- RS2-02-C3
- RS2-02-Q4
- RS2-02-Q4-SWD*
- RS2-10-C3
- RS2-11-C10
- RS2-11-C3
- RS2-11-Q4
- RS2-11-Q4-SWD*
- RS2-12-C10
- RS2-12-C3
- RS2-12-O6
- RS2R-02-C10
- RS2R-02-C3
- RS2R-02-Q4
- RS2R-02-Q4-SWD*
- RS2R-11-C10
- RS2R-11-C3
- RS2R-11-Q4
- RS2R-11-Q4-SWD*
- RS2R-12-C10
- RS2R-12-C3
- RS2R-12-O6
- RS4-02-Q4
- RS4-02-Q4-SWD*
- RS4-12-O6
- RS2-A RS4-A

--End of list --

*These models conform only to EMC & RoHS Directives, not for safety applications





Declaration of conformity

We, **Eaton Corporation**
 W126N7250 Flint Drive
 Menomonee Falls, WI 53051
 USA

declare under our sole responsibility as manufacturer that the product (family)

Non-Contact Door Switches (RS2, RS4)

according to the list on page 2 and provided that it is installed, maintained and used in the application intended for, with respect to the relevant manufacturer's instructions, installation standards and "good engineering practices", complies with the statutory requirements:

2012 No. 3032	Restriction of the Use of Certain Hazardous Substances in Electrical and Electronic Equipment Regulations
2016 No. 1091	Electromagnetic Compatibility Regulations 2016
2008 No. 1597	Supply of Machinery (Safety) Regulations 2008

based on compliance with the following standard(s):

EN IEC 60947-5-2:2020	Low-voltage switchgear and controlgear - Part 5-2: Control circuit devices and switching elements - Proximity switches
EN 60947-5-3:2013	Low-voltage switchgear and controlgear - Part 5-3: Control circuit devices and switching elements - Requirements for proximity devices with defined behaviour under fault conditions (PDDB)
EN 62061:2005-04 + A1:2013-02 + AC:2010-02 + A2:2015-08	Safety of machinery – Functional safety of safety-related electrical, electronic and programmable electronic control systems
EN IEC 63000:2018	Technical documentation for the assessment of electrical and electronic products with respect to the restriction of hazardous substances

Revision: 01
 August 16, 2022



X

Jake Larkin
 Engineering Central Services Manager
 Signed by: 2a3a39ab-af60-43b4-b7f8-23d2abe53e3d



Powering Business Worldwide

Types within the range

The declaration of conformity applies to the following types within the product family and in combination with products listed below:

RS2-01-C3
 RS2-02-C10
 RS2-02-C3
 RS2-02-Q4
 RS2-02-Q4-SWD*
 RS2-10-C3
 RS2-11-C10
 RS2-11-C3
 RS2-11-Q4
 RS2-11-Q4-SWD*
 RS2-12-C10
 RS2-12-C3
 RS2-12-Q6
 RS2R-02-C10
 RS2R-02-C3
 RS2R-02-Q4
 RS2R-02-Q4-SWD*
 RS2R-11-C10
 RS2R-11-C3
 RS2R-11-Q4
 RS2R-11-Q4-SWD*
 RS2R-12-C10
 RS2R-12-C3
 RS2R-12-Q6
 RS4-02-Q4
 RS4-02-Q4-SWD*
 RS4-12-Q6
 RS4-A
 RS4-A
 -- End of list --

*These models conform only to EMC & RoHS Directives, not for safety applications



Powering Business Worldwide