

HANSAMEDICA  
**WASTAFELKRAAN**  
 01192186  
**EAN: 4015474271586**



- Gezondheid en verzorging
- Eengreeps
- Chroom
- Draaibare uitloop
- Kristalheldere laminaire straal
- brass
- Lange hendel, Hendel met warm-koud-aanduiding, Eengreeps bediend
- Afvoergarnituur met trekstang
- Temperatuurbegrenzer, Temperatuurbegrenzer (achteraf instelbaar)
- ø 48 mm keramisch Eco binnenwerk voor debiet en temperatuur instelling
- Koperen aansluitpijpen
- Kraanhuis gemaakt van DZR messing, Oppervlakte met watercontact zonder nikkelcoating

## Technische gegevens

### Doorstromingseigenschappen

Verlaagde doorstroomhoeveelheid bij 3 bar  
 Doorstroomhoeveelheid bij 3 bar

**6.0 l/min**  
**12.0 l/min**

### Technische eigenschappen

DN-maat  
 Warmwatertoevoer  
 Werkdruk  
 Aansluitmaat

**DN15**  
**max. +90°C**  
**0.5-10 bar**  
**Ø10**

### Voorschriften

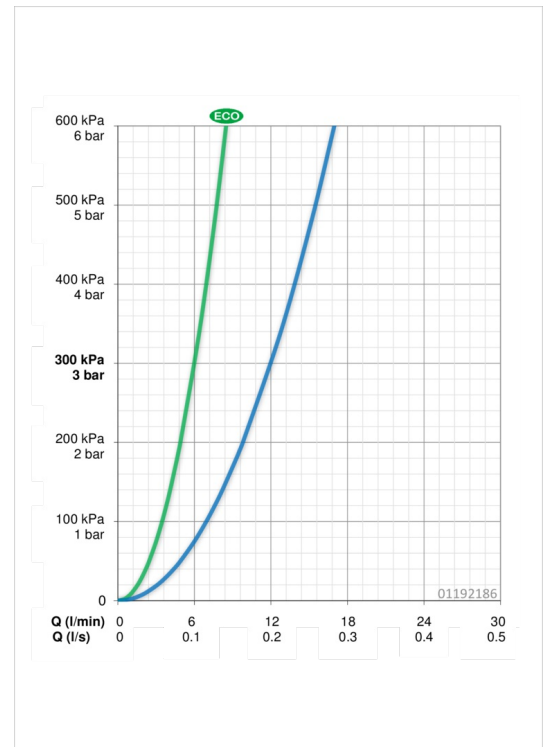
EN-norm

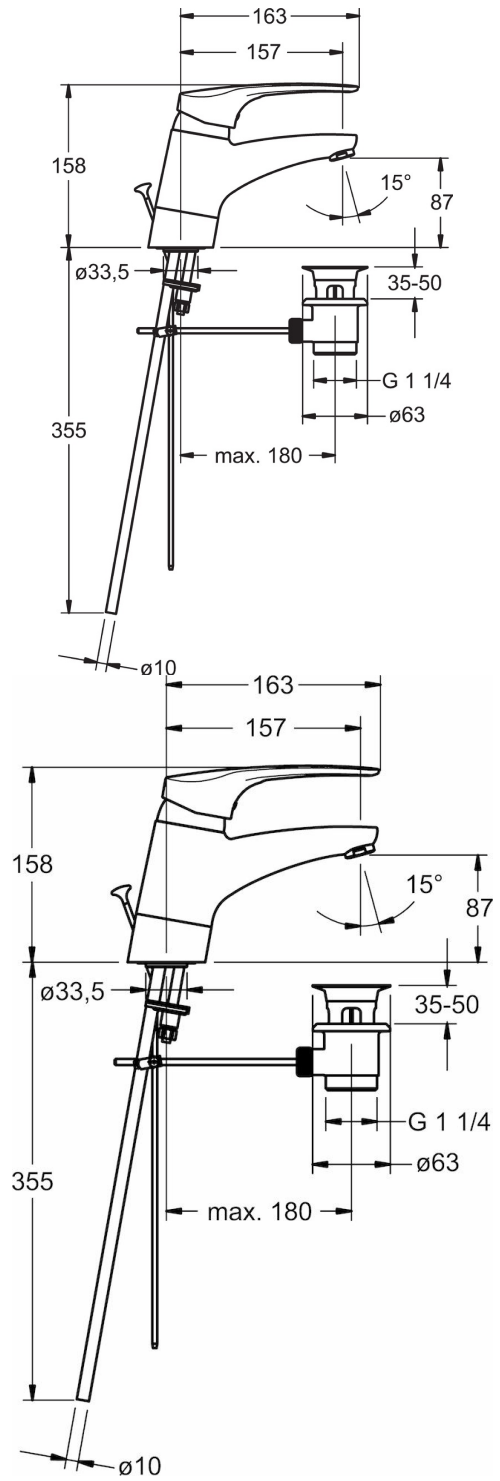
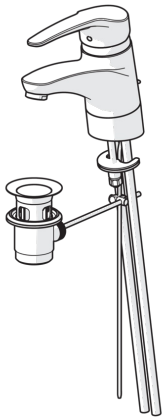
**EN 817**

### Typegoedkeuringen

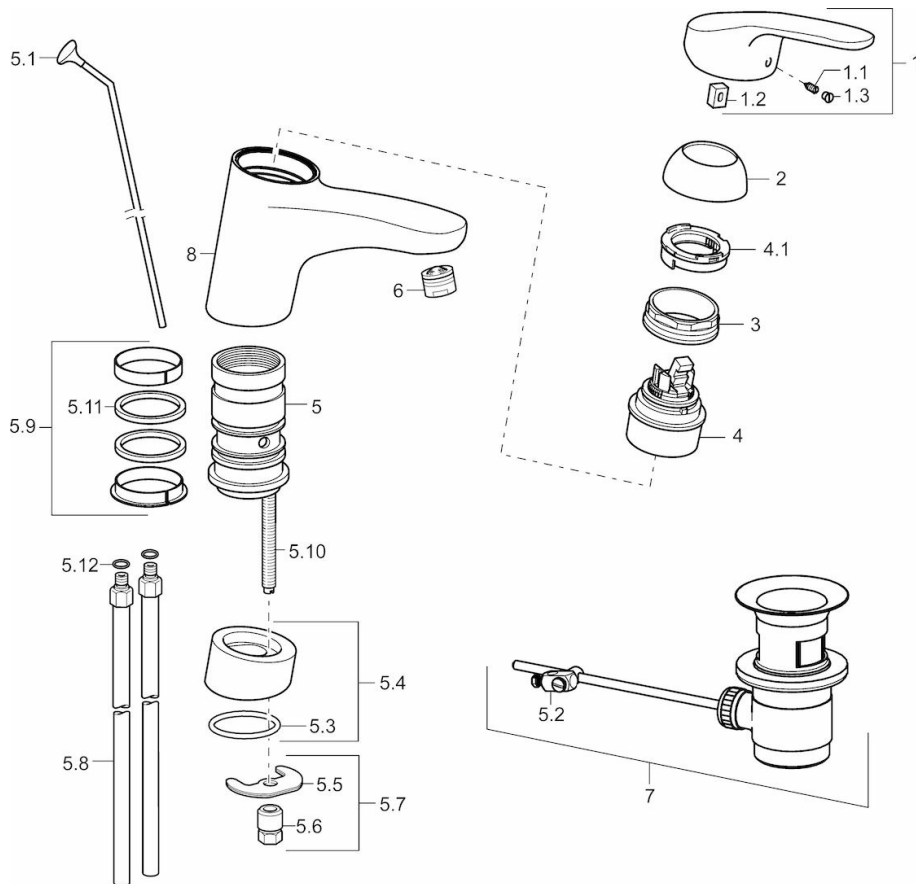
DVGW

**NW-6506BU0493**





## Reserveonderdelen



### SP01192183

Naam	Code
1 Hendel, L=93 mm	01880083
1 Hendel, 138 mm	01880076
1.1 Schroef, M5x8, SW2,5	59904755
1.2 Joint klassiek uitloop	59904778
1.3 Sierdop Grijs	59912112
2 Kap	59912647
3 Bevestigingsschroeven, M50x1, SW45	59904890
4 Binnenwerk , 4.8 Eco	59904601
4.1 Adjustment ring	59904759
5.1 Trekstang	59914050
5.10 Bevestigingsschroeven, M8x1, L=140	59912474
5.11 Dichting, 40,3 x 6,0	59911387
5.12 O-ring, d 7,65 x d 1,78	59902337
5.2 Gewrichtstuk	59904624
5.4 Afstandhouder	59914051
5.5 Fixing plate	59904765
5.6 Schroef, M8x1, SW13	59904766
5.7 Bevestigingsset	59910749
5.8 Koppelingsbuisdeel], L=430, M10x1	59912550
5.9 Dichting	59912646
6 Mousseur, M24x1 (2011-)	59913739
7 Wastegarnituur	59904620
8 Uitloop	59914052