

Installatiehandleiding

NL



Inhoud

| | | |
|----------|---|-----------|
| 1 | Over dit document | 2 |
| 1.1 | Homepage | 2 |
| 2 | Installatie | 3 |
| 2.1 | Fundering maken en product op het fundamente monteren | 3 |
| 2.1.1 | Compatibiliteit..... | 3 |
| 2.1.2 | Zelf gemaakt fundament..... | 3 |
| 2.1.3 | Aanwezig fundament..... | 6 |
| 2.1.4 | Prefab-fundering | 7 |
| 2.1.5 | Alternatieve fundamenteoplossingen | 7 |
| 2.1.6 | Afsluitende werkzaamheden..... | 8 |
| 3 | Maten van de toebehoren..... | 9 |
| 4 | Bijlage | 15 |
| 4.1 | Overzicht van de fundamenteoplossingen .. | 16 |
| 4.2 | Drawing 1024389..... | 17 |
| 4.3 | Drawing 112296..... | 18 |

1 Over dit document

Deze handleiding is bedoeld voor de gebruiker^o/ installateur en bevat alle belangrijke informatie voor het maken van een fundering voor het volgende MENNEKES laadstation / betaalterminal:

Laadzuilen

- Basic
- Premium
- Smart
- AMEDIO[®]

Wallbox AMTRON[®]

- Montage op een sokkel (artikelnr. 18592 / 18593)
- Montage op een roestvrijstalen zuil (artikelnr. 18558 / 18566)
- Montage op een betonnen zuil

Wallbox AMTRON[®] 4You / 4Business

- Montage op een sokkel (artikelnr. 18663 / 18664)

Wallbox AMTRON[®] Twincharge

- Montage op een roestvrijstalen zuil (artikelnr. 18632 / 18633)

Wallbox AMTRON[®] Compact


- Montage op een sokkel (artikelnr. 18594 / 18595)

Betaalterminal

- Hectronic HecPay (artikelnr. 18700, 18701, 18702)

De laadzuilen en de sokkels, de roestvrijstalen zuilen en de betonnen zuilen worden hierna "product" genoemd.

Deze handleiding is een aanvulling bij de gebruiksen installatiehandleiding van het laadstation.

 Bedrijfs- en installatiehandleiding van het laadstation in acht nemen.

Neem alle aanvullende documentatie voor het gebruik van het product in acht.

Copyright ©2024 MENNEKES Elektrotechnik GmbH & Co. KG

1.1 Homepage

Nederland: www.mennekes.nl/emobility



België: www.mennekes.be/emobility



2 Installatie

Informatie over de locatiekeuze en de vereiste werkzaamheden in de voorgeschakelde elektrische installatie zijn beschreven in de betreffende gebruiks- en installatiehandleiding van het laadstation.

- 📄 Bedrijfs- en installatiehandleiding van het laadstation in acht nemen.

2.1 Fundering maken en product op het fundament monteren

De gebruiker / installateur is ervoor verantwoordelijk, dat bij het maken van het fundament effectieve aardings- en bliksembeveiligingsmaatregelen worden genomen en het laadstation daarop wordt aangesloten. Geldende normatieve en wettelijke voorschriften, met name voor beschermende aarding, moeten in acht worden genomen.

- ✓ Voorwaarde: de bodemgesteldheid moet draagkrachtig, vrij van afzettingen en vorstbestendig zijn.

Voor het maken van een fundering bestaan de volgende mogelijkheden:

1. Zelf een nieuwe fundering maken.
2. Een reeds bestaande fundering gebruiken.
3. Een geprefabriceerde fundering van MENNEKES gebruiken.
4. Een alternatieve funderingsoplossing gebruiken.

2.1.1 Compatibiliteit

De volgende tabel toont, welke producten en funderingen compatibel zijn met elkaar.

| | Laadzuilen | Betonnen zuil | Roestvrijstalen zuilen (alle productvarianten) | Sokkel (alle productvarianten) | Electronic HecPay |
|---|------------|---------------|--|--------------------------------|-------------------|
| Zelf gemaakte fundering | x | - | x | x | x |
| Aanwezige fundering | x | x | x | x | x |
| Geprefabriceerde fundering van MENNEKES | x | - | x | x | x |
| Alternatieve funderingsoplossing | x | x | x | x | x |

2.1.2 Zelf gemaakt fundament

Fundering maken

Om zelf een nieuw fundering te maken, zijn de bijbehorende funderings- resp. adapterplaat en de bijbehorende funderingsbevestigingsset nodig. Deze zijn bij MENNEKES als toebehoren verkrijgbaar.



Een overzicht, welke toebehoren voor welk product nodig is vindt u in het hoofdstuk:

📄 "4 Bijlage" [15]

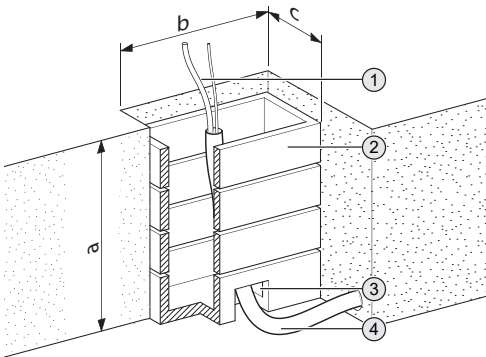
Uitzonderingen:

- Roestvrijstalen zuil voor AMTRON® Twincharge: de bodemplaat van de roestvrijstalen zuil wordt voor de montage van de funderingsbevestigingsset vereist. Voor de montage van de funderingsbevestigingsset moet de bodemplaat van de roestvrijstalen zuil worden losgemaakt (zie handleiding van de roestvrijstalen zuil).
- Betonnen zuil: de funderingsbevestigingsset is niet ontworpen voor de montage van de betonnen zuil, omdat de sterkte van de draadeinden van de funderingsbevestigingsset te gering is.



- Bij het maken bovendien de technische tekeningen in de bijlage in acht nemen.

"4 Bijlage" [► 15]



Afb. 1: Bekisting

| | Basic, Premium, Smart (S / N / SN), AMEDIO®, roestvrijstalen zuil, sokkel*, Hectronic HecPay* [mm] | Smart T / ST / T PnC (NFC) [mm] |
|---|--|---------------------------------|
| a | 900 | 1000 |
| b | 900 | 900 |
| c | 600 | 900 |

*Voor de sokkel en voor de Hectronic HecPay zijn deze afmetingen mogelijk te groot. Na een onafhankelijke controle kunnen de afmetingen voor de sokkel en voor de Hectronic HecPay eventueel worden verkleind (zie montage-instructies: Hectronic HecPay).

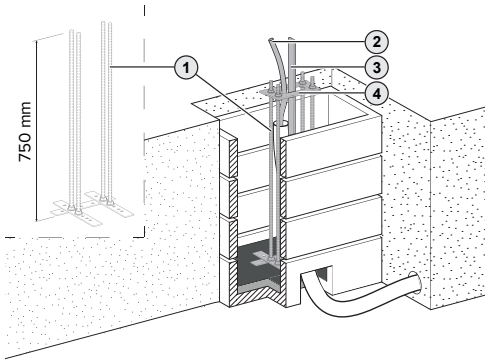
- Funderingsgat met de aangegeven afmetingen uitgraven.
- Rechthoekige schachtelementen (2) als verloren bekisting gebruiken.
- Voedingsleiding (1) en evt. gegevensleiding in een lege buis (4) in de bekisting voeren.

De diameter van de lege buis moet afhankelijk van de opening in de funderings- resp. adapterplaat worden gekozen. Mogelijke lege buis voor de betreffende funderings- resp. adapterplaat (artikelnummer):



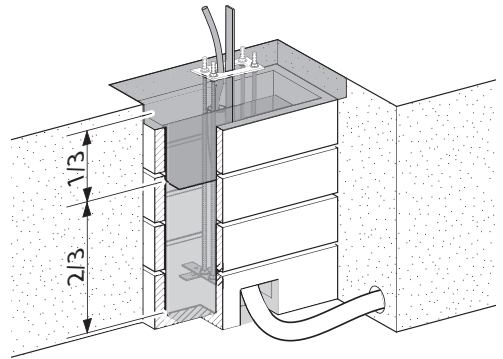
- 18514: 2 x lege buis met max. Ø 70 mm
- 18515: 2 x lege buis met max. Ø 90 mm
- 18567: 2 x lege buis met max. Ø 100 mm
- 18590: 2 x lege buis met max. Ø 50 mm
- 18591: 2 x lege buis met max. Ø 70 mm
- Bodemplaat van de roestvrijstalen zuil voor AMTRON® Twincharge: 2 x lege buis met max. Ø 70 mm

- Opening (3) voor de lege buis afsluiten (bijvoorbeeld met bouwschuim), om uitstromen van het beton te voorkomen.



Afb. 2: Funderingsbevestigingsset incl. funderingsplaat plaatsen (voorbeeld: AMEDIO®)

- ▶ Funderingsbevestigingsset (1) incl. funderingsplaat / adapterplaat / bodemplaat (4) monteren.
- 📖 Installatiehandleiding van de funderingsbevestigingsset.
- ▶ Bekisting zo nodig met beton uitgieten zodat de draadeinden van de funderingsbevestigingsset minstens 50 mm uit de ondergrond (bijvoorbeeld straatstenen of asfalt) steken. Er moet een horizontaal vlak aanwezig zijn.
- ▶ Beton laten uitharden.
- ▶ Funderingsbevestigingsset incl. funderingsplaat / adapterplaat / bodemplaat op de gewenste positie in de bekisting plaatsen.
- ▶ Funderingsbevestigingsset incl. funderingsplaat / adapterplaat / bodemplaat met de moeren horizontaal uitlijnen.
- ▶ Voedingsleiding (2) en eventueel gegevensleiding door de opening van de funderingsplaat / adapterplaat / bodemplaat voeren.
- ▶ Zo nodig de funderingsaarde (3) conform DIN 18014 plaatsen (bijvoorbeeld bandijzer). Lokale voorschriften in acht nemen.



Afb. 3: Fundering betonneren (voorbeeld: AMEDIO®)

- ▶ Het onderste tweederde deel van de fundering met beton van klasse C20/25 betonneren.
- ▶ Beton laten uitharden.
- ▶ Het resterende derde deel van de fundering met krimpvrij beton betonneren, zodat de funderingsplaat / adapterplaat / bodemplaat er compleet op rust. De funderingsplaat / adapterplaat / bodemplaat niet mee betonneren.
- ▶ Beton laten uitharden.

Product op een zelf gemaakt fundering monteren

- ▶ Voedingsleiding, evt. gegevensleiding en evt. funderingsaarde in het product voeren.
- ▶ Product op de draadeinden van de funderingsbevestigingsset zetten.
- ▶ Product met de resterende moeren en ringen (in de leveringsomvang van de funderingsbevestigingsset begrepen) aan de draadeinden bevestigen. Aanhaalmoment: 32 Nm.

Bijzonderheid bij roestvrijstalen zuil (voor AMTRON® - Artikelnr. 18558 / 18566):

- ▶ Adapterplaat met de resterende moeren en ringen (in de leveringsomvang van de funderingsbevestigingsset begrepen) op de fundering bevestigen. Aanhaalmoment: 32 Nm.

- ▶ Voedingsleiding, gegevensleiding en funderingsaarde in het product voeren.
- ▶ Product op de adapterplaat zetten.
- ▶ Product met de bouten en ringen (in de leveringsomvang van de adapterplaat begrepen) op de adapterplaat bevestigen. Aanhaalmoment: 38 Nm.

Bijzonderheid bij de roestvrijstalen zuil (voor AM-TRON® Twincharge - Artikelnr. 18632 / 18633):

- ▶ Voedingsleiding, gegevensleiding en funderingsaarde in het product voeren.
- ▶ Product op de bodemplaat zetten.
- ▶ Product met de schroeven (buitenzeskant, M8) op de bodemplaat bevestigen. Aanhaalmoment: 25 Nm.

2.1.3 Aanwezig fundament

Aanwezige fundering testen en boorgaten maken



De gebruiker is ervoor verantwoordelijk, dat het product alleen op een aanwezige fundering wordt gemonteerd, die door een deskundige is gecontroleerd en goedgekeurd. De schroefverbinding moet bij de aanwezige fundering passen en de in het hoofdstuk "Overzicht van de funderingsoplossingen" vereiste vastheid hebben. Is de vereiste mechanische belastbaarheid van de fundering en de schroefverbinding niet gegarandeerd, kan dat leiden tot gevaarlijke situaties door een openliggende voedingsleiding.

"4 Bijlage" [15]

Voor de montage van een laadzuil of van de betaalterminal Hectronic HecPay op een aanwezige fundering is de bijbehorende funderingsplaat vereist. Voor laadzuilen en voor de betaalterminal Hectronic HecPay vormt de funderingsplaat een afdruipelement voor regenwater en vergemakkelijkt het openen van het product. De funderingsplaat is bij MENNEKES als toebehoren verkrijgbaar.

Voor de montage van de roestvrijstalen zuil, de betonnen zuil en de sokkel is de funderings- resp. adapterplaat niet nodig.



Een overzicht, welke toebehoren voor welk product nodig is vindt u in het hoofdstuk:

"4 Bijlage" [15]

LET OP

Materiële schade door corrosie

Boren door de bevestigingsgaten van de funderingsplaat beschadigt de poedercoating en leidt tot corrosie van de funderingsplaat.

- ▶ Funderingsplaat alleen gebruiken als sjabloon voor het aftekenen van de boorgaten.

- ▶ Voedingsleiding, evt. gegevensleiding en funderingsaarde door de funderingsplaat voeren.
- ▶ Funderingsplaat op de fundering leggen.
- ▶ Funderingsplaat goed uitlijnen.
- ▶ Boorgaten op de fundering tekenen.
- ▶ Funderingsplaat van de fundering tillen.
- ▶ Boorgaten in de fundering boren. Diameter van de boorgaten kiezen op basis van de vereiste schroefverbindingen.

Bijzonderheid bij de roestvrijstalen zuil, de betonnen zuil en de sokkel:

- ▶ Boorgaten aan de hand van de respectievelijke maten goed op de fundering uitlijnen en tekenen.

"3 Maten van de toebehoren" [9]

- ▶ Boorgaten in de fundering boren. Diameter van de boorgaten kiezen op basis van de vereiste schroefverbindingen.

Product op een aanwezig fundament monteren

- ▶ Evt. fundamentplaat op de boorgaten van het fundament zetten.
- ▶ Voedingsleiding, evt. gegevensleiding en evt. funderingsaarde in het product voeren.

- ▶ Product op de boorgaten van het fundament zetten.
- ▶ Product en evt. fundamentplaat met geschikte schroefverbindingen op het fundament bevestigen.
- 📄 De instructies van de fabrikant van de schroefverbindingen in acht nemen.

2.1.4 Prefab-fundering

Op de geprefabriceerde fundering van MENNEKES kunnen de producten direct worden gemonteerd. Er zijn aanvullende toebehoren nodig (Met uitzondering van: roestvrijstalen zuil voor AMTRON® - Artikelnr. 18558 / 18566) en het is niet nodig om boorgaten / lege buizen te plaatsen. De geprefabriceerde fundering is bij MENNEKES als toebehoren verkrijgbaar.



Een overzicht, welke toebehoren voor welk product nodig is vindt u in het hoofdstuk:
📄 "4 Bijlage" [15]



Uitzondering: betonnen zuil. De betonnen zuil is niet geschikt voor de montage op het geprefabriceerde fundament.

Geprefabriceerd fundering plaatsen

- 📄 Installatiehandleiding van de geprefabriceerde fundering.

Product op de geprefabriceerde fundering monteren

- ▶ Voedingsleiding, evt. gegevensleiding en funderingsaarde in het product leiden.
- ▶ Product op de boorgaten van het geprefabriceerde fundament zetten.
- ▶ Product met de schroeven (in de leveringsomvang begrepen) op het geprefabriceerde fundament bevestigen. Aanhaalmoment: 70 Nm.

Bijzonderheid bij roestvrijstalen zuil (voor AMTRON® - Artikelnr. 18558 / 18566):
voor de montage van de roestvrijstalen zuil op de

geprefabriceerde fundering is de bijbehorende adapter nodig. De adapterplaat is bij MENNEKES als toebehoren verkrijgbaar.

- ▶ Adapterplaat op de boorgaten van het geprefabriceerde fundament zetten.
- ▶ Adapterplaat met de schroeven (in de leveringsomvang van het geprefabriceerde fundament begrepen) op het geprefabriceerde fundament bevestigen. Aanhaalmoment: 70 Nm.
- ▶ Voedingsleiding, evt. gegevensleiding en evt. funderingsaarde in het product voeren.
- ▶ Product op de adapterplaat zetten.
- ▶ Product met de bouten en ringen (in de leveringsomvang van de adapterplaat begrepen) op de adapterplaat bevestigen. Aanhaalmoment: 38 Nm.

Bijzonderheid bij de roestvrijstalen zuil (voor AMTRON® Twincharge - Artikelnr. 18632 / 18633):
de bodemplaat moet vooraf van de roestvrijstalen zuil worden losgemaakt (zie de handleiding van de roestvrijstalen zuil).

- ▶ Bodemplaat op de boorgaten van de geprefabriceerde fundering zetten.
- ▶ Product met de schroeven (in de leveringsomvang begrepen) op de geprefabriceerde fundering bevestigen. Aanhaalmoment: 70 Nm.
- ▶ Voedingsleiding, gegevensleiding en funderingsaarde in het product voeren.
- ▶ Product op de bodemplaat zetten.
- ▶ Product met de schroeven (buitenzeskant, M8) op de bodemplaat bevestigen. Aanhaalmoment: 25 Nm.

2.1.5 Alternatieve fundamentoplossingen

Sommige bedrijven verkopen alternatieve funderingsoplossingen, waarop de MENNEKES-laadstations kunnen worden gemonteerd. Alle noodzakelijke informatie krijgt u van MENNEKES op aanvraag.

Gebruik voor direct contact met MENNEKES het formulier onder "Contact" op onze homepage.

- 📄 "1.1 Homepage" [▶ 2]

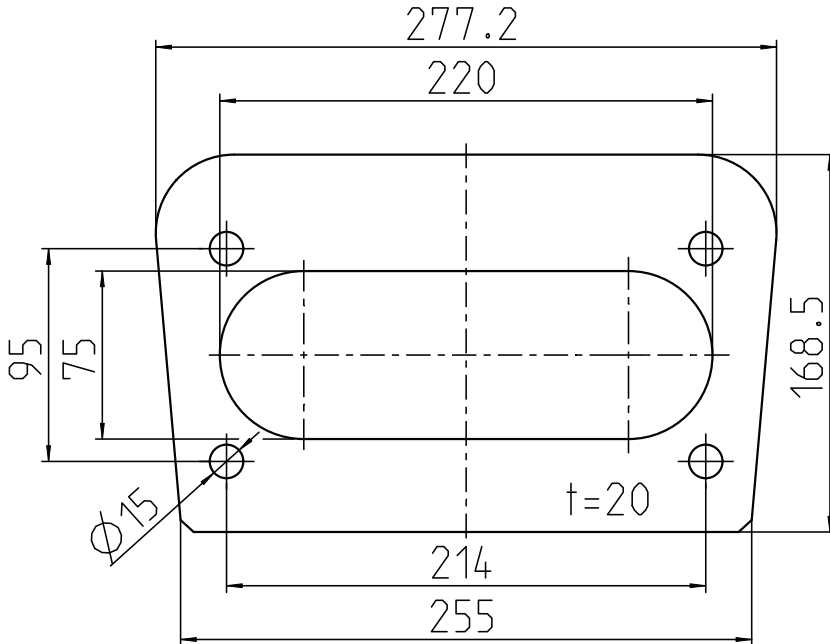
2.1.6 Afsluitende werkzaamheden



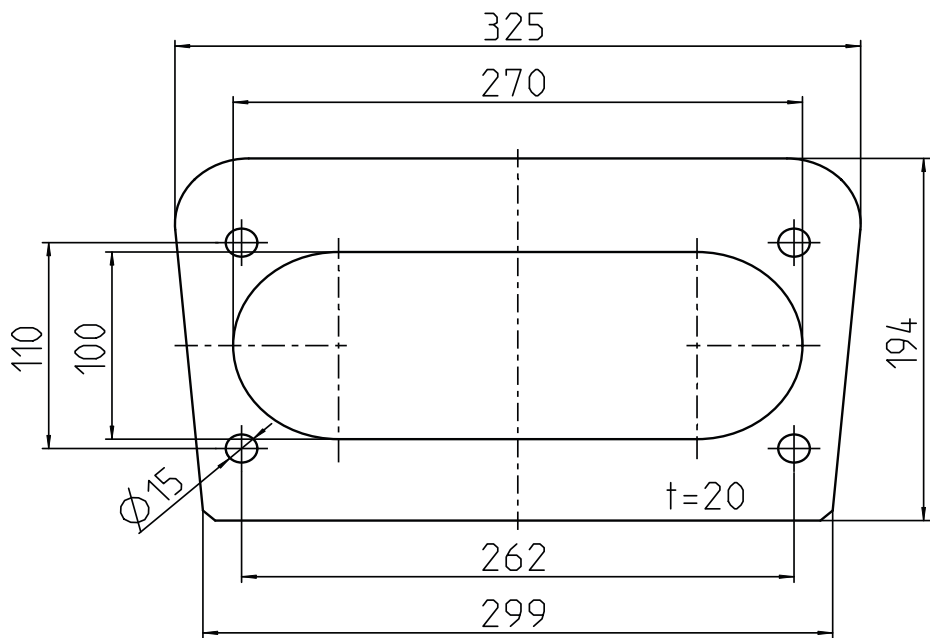
MENNEKES adviseert de bescherming van het product door stoepranden of paaltjes ter plaatse.

3 Maten van de toebehoren

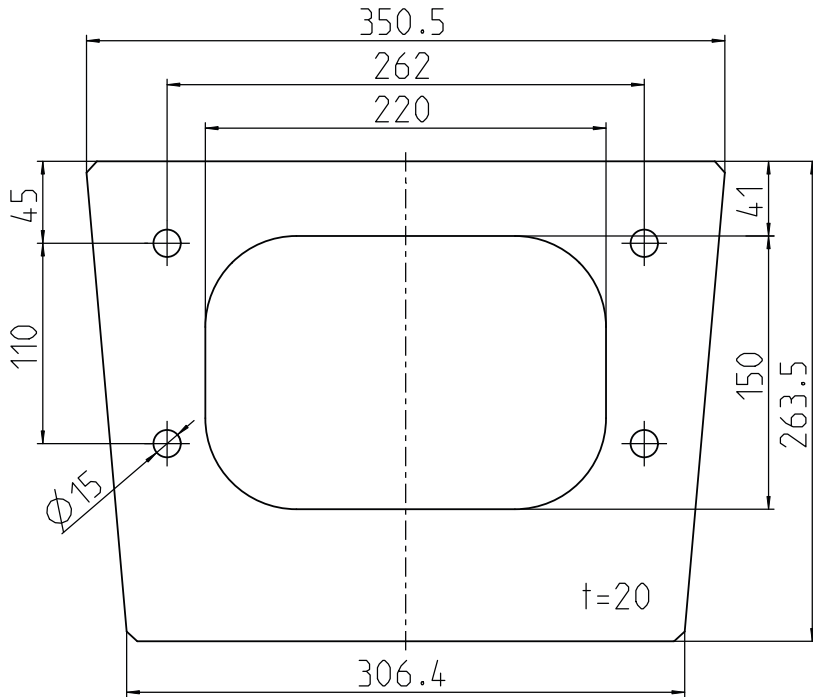
Maten van de funderingsplaat 18514 (laadzuil Basic, Premium en Smart (S))



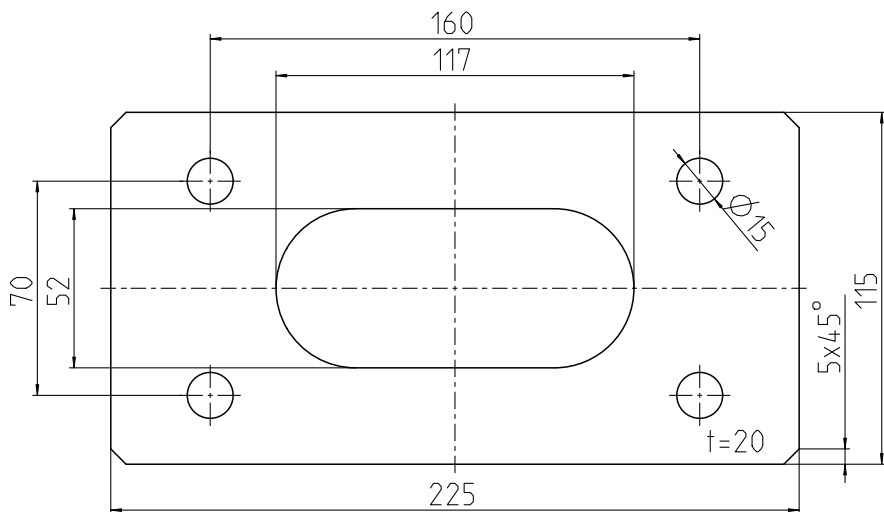
Maten van de funderingsplaat 18515 (laadzuil Smart N / SN)



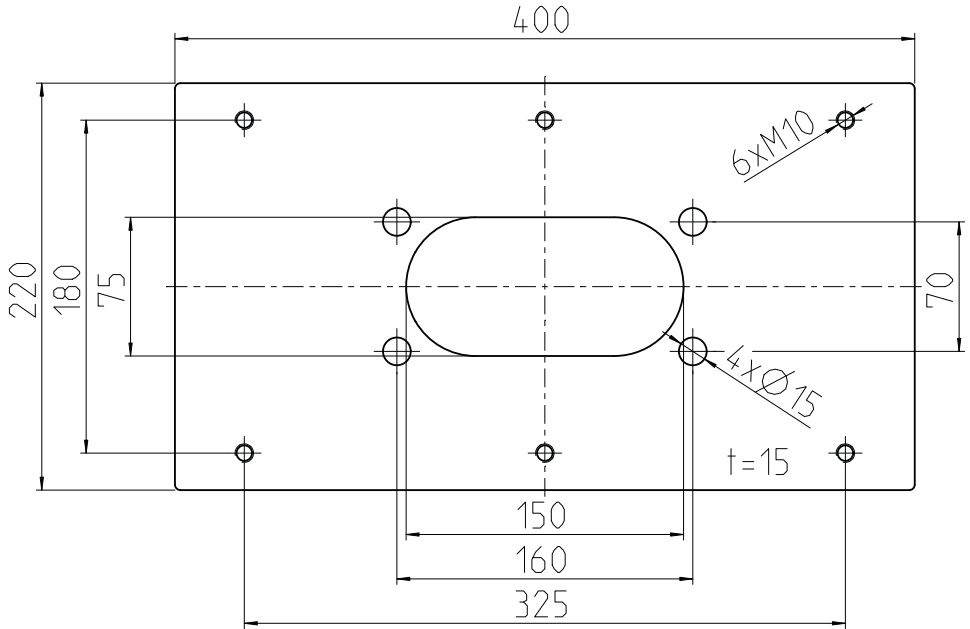
Maten van de funderingsplaat 18567 (laadzuil Smart T / ST / T PnC (NFC))



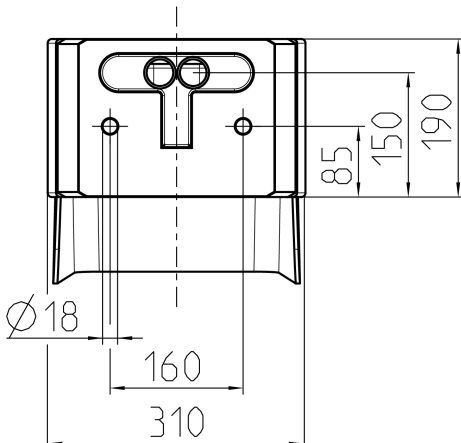
Maten van de funderingsplaat 18590 (laadzuil AMEDIO®, Hectronic HecPay, sokkel (alle productvarianten))



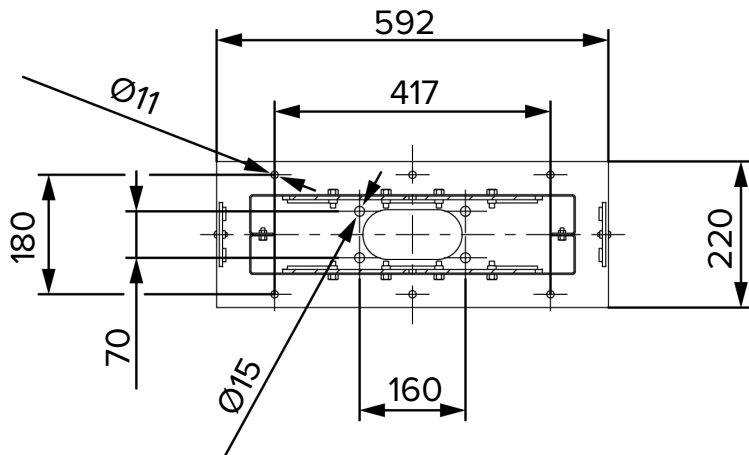
Maten van de adapterplaat 18591 (roestvrijstalen zuil voor AMTRON® - Artikelnr. 18558 / 18566)



Maten van de betonnen zuil - Zicht van onder






Maten van de bodemplaat van de roestvrijstalen zuil voor AMTRON® Twincharge - Artikelnr. 18632 / 18633



- Het gebruik van de 4 boorgaten (afstand 160 / 70 mm) bij de funderingsbevestigingsset en bij de geprefabriceerde fundering.
- Het gebruik van de 6 boorgaten (afstand 417 / 180 mm) bij een aanwezige fundering.

4 Bijlage

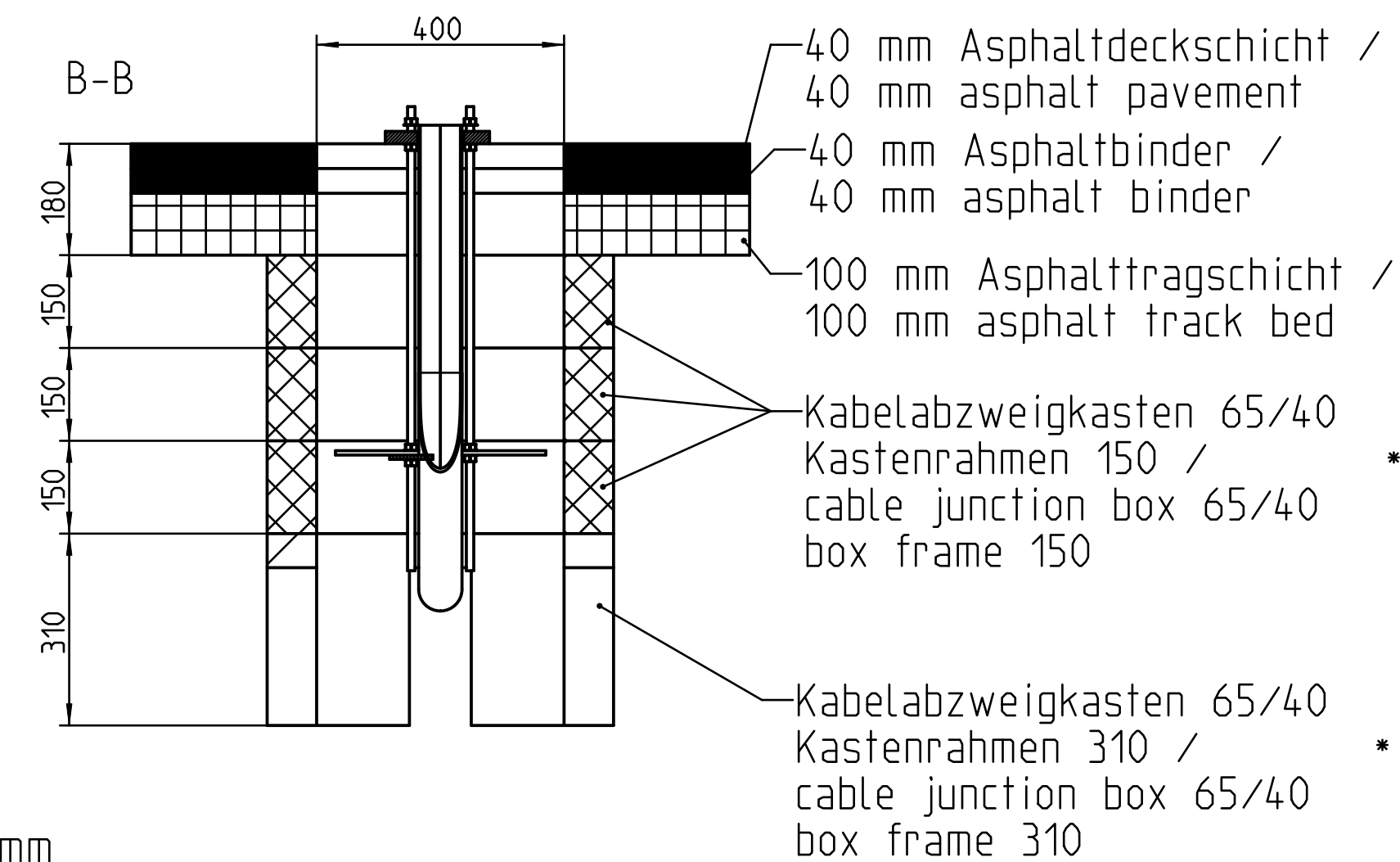
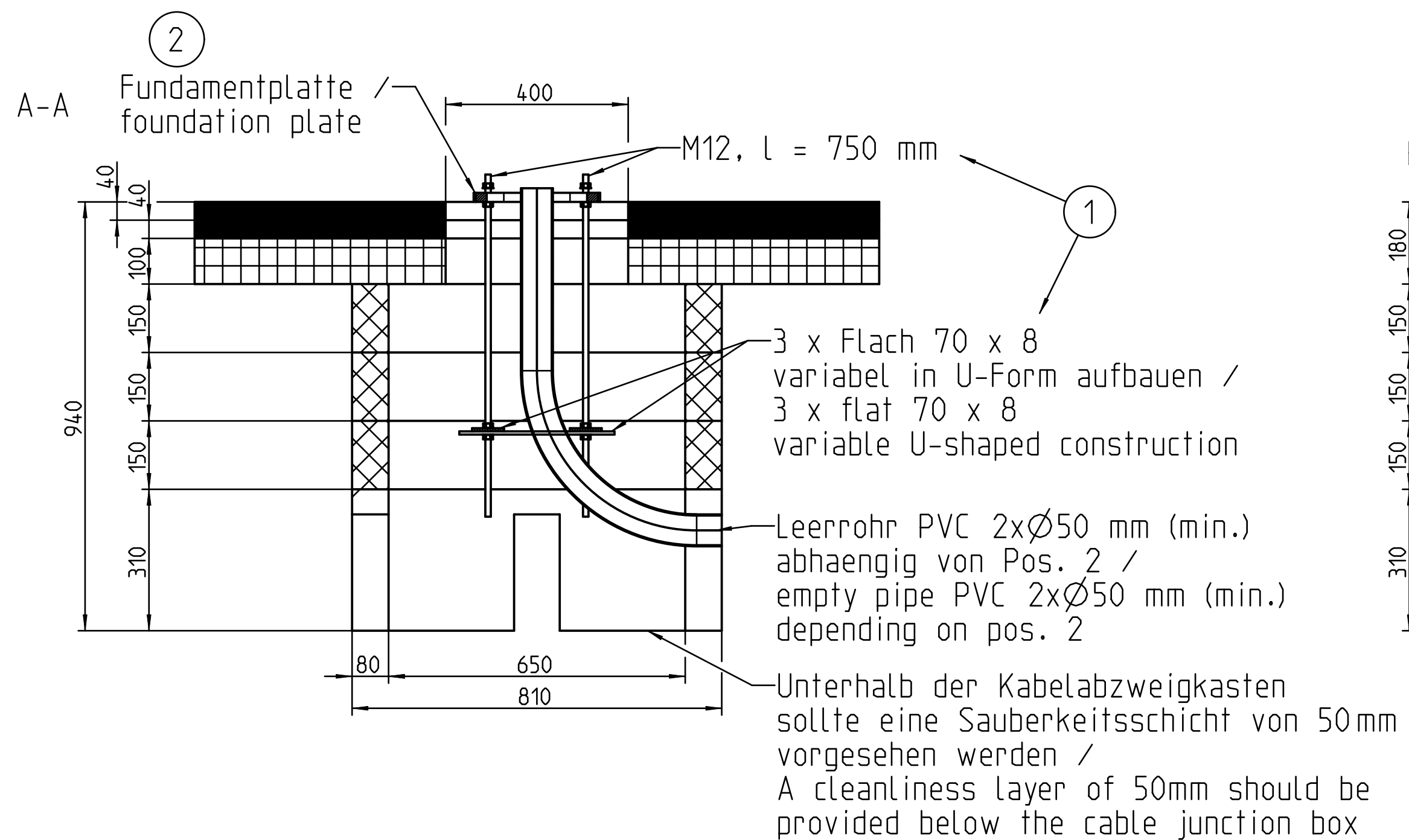
Zie daarvoor ook

-  [Overzicht van de fundamenteoplossingen](#)
[▶ 16]
-  [Drawing 1024389](#) [▶ 17]
-  [Drawing 1112296](#) [▶ 18]

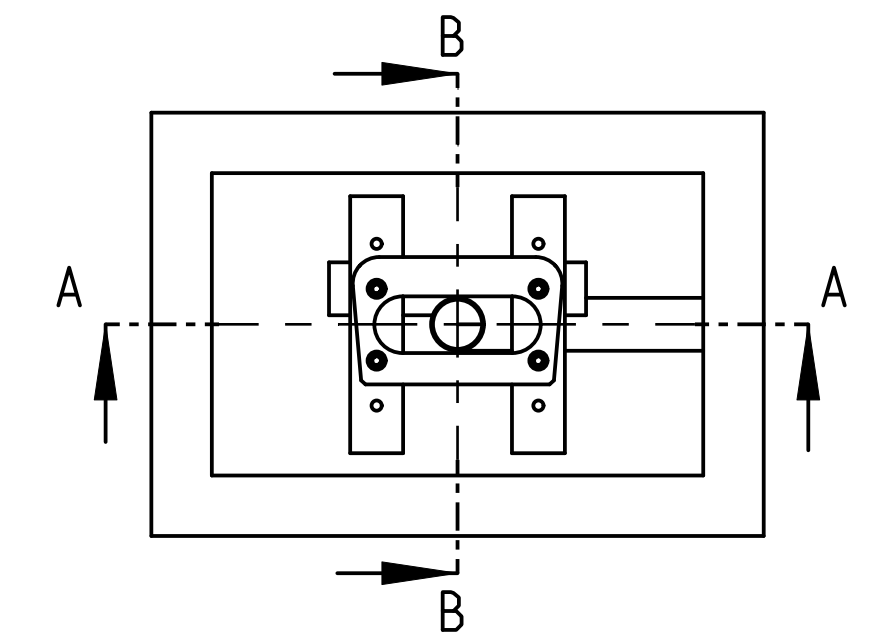
Overzicht van de funderingsoplossingen

| Product | | Basic (S) | Premium (S), Smart (S) | Smart N / SN | Smart T / ST / T PnC (NFC) | AMEDIO® | Roestvrijstalen zuil voor AMTRON® / roestvrijstalen zuil voor 2 AMTRON® | Roestvrijstalen zuil voor AMTRON® Twincharge / roestvrijstalen zuil voor 2 AMTRON® Twincharge | Betonnen zuil voor AMTRON® incl. afdak | Sokkel voor AMTRON® / sokkel voor 2 AMTRON® | Sokkel voor AMTRON® Compact / sokkel voor 2 AMTRON® Compact | Sokkel voor AMTRON® 4You / 4Business, sokkel voor 2 AMTRON® 4You/4Business | Hectronic HecPay | | |
|---------------------------|-----------------------------|---|---|---|---|--|--|--|--|---|---|---|---|---|---|
| Artikelnummer | Bouwgrootte Specificatie | 13115xx / 3115xx | 13136xx / 13196xx / 3136xx / 3196xx | 3164xx / 3165xx | 3166xx | 1406xxxxx / 1408xxxxx | 18558 / 18566 | 18632 / 18633 | 18553 | 18592 / 18593 | 18594 / 18595 | 18663 / 18664 | 18700 / 18701 / 18702 | | |
| | | 1300 mm | 1380 mm | 1580 mm | 1775 mm | 1362 mm | 1330 mm | 1463 mm | 1400 mm | 1231 mm | 1333 mm | 1479 mm | 1555 mm | | |
| Funderingsbevestigingsset | 18516 | <ul style="list-style-type: none"> Het product wordt bevestigd aan 4 M12 draadeinden van verzinkt staal van sterkteklasse 4.6. Aanhaalmoment 32 Nm | Noodzakelijk voor: <ul style="list-style-type: none"> Zelf gemaakte fundering. Verder is de funderingsplaat 18514 nodig. Fundering uitvoeren volgens tekening 1024389. | Noodzakelijk voor: <ul style="list-style-type: none"> Zelf gemaakte fundering. Verder is de funderingsplaat 18514 nodig. Fundering uitvoeren volgens tekening 1024389. | | | | | | | | | | | |
| | 18517 | | Noodzakelijk voor: <ul style="list-style-type: none"> Zelf gemaakte fundering. Verder is de funderingsplaat 18515 nodig. Fundering uitvoeren volgens tekening 1024389. | Noodzakelijk voor: <ul style="list-style-type: none"> Zelf gemaakte fundering. Verder is de funderingsplaat 18567 nodig. Fundering uitvoeren volgens tekening 1112296. | Noodzakelijk voor: <ul style="list-style-type: none"> Zelf gemaakte fundering. Verder is de funderingsplaat 18590 nodig. Fundering uitvoeren volgens tekening 1024389. | Noodzakelijk voor: <ul style="list-style-type: none"> Zelf gemaakte fundering. Verder is de adapterplaat 18591 nodig. Fundering uitvoeren volgens tekening 1024389. | Noodzakelijk voor: <ul style="list-style-type: none"> Zelf gemaakte fundering. Verder is de adapterplaat 18591 nodig. Fundering uitvoeren volgens tekening 1024389. | Noodzakelijk voor: <ul style="list-style-type: none"> Zelf gemaakte fundering. Fundering uitvoeren volgens tekening 1024389. | Noodzakelijk voor: <ul style="list-style-type: none"> Zelf gemaakte fundering. Fundering uitvoeren volgens tekening 1024389. | Noodzakelijk voor: <ul style="list-style-type: none"> Zelf gemaakte fundering. Verder is de funderingsplaat 18590 nodig. Fundering uitvoeren volgens tekening 1024389. | Noodzakelijk voor: <ul style="list-style-type: none"> Zelf gemaakte fundering. Verder is de funderingsplaat 18590 nodig. Fundering uitvoeren volgens tekening 1024389. | Noodzakelijk voor: <ul style="list-style-type: none"> Zelf gemaakte fundering. Verder is de funderingsplaat 18590 nodig. Fundering uitvoeren volgens tekening 1024389. | Noodzakelijk voor: <ul style="list-style-type: none"> Zelf gemaakte fundering. Verder is de funderingsplaat 18590 nodig. Fundering uitvoeren volgens tekening 1024389. | Noodzakelijk voor: <ul style="list-style-type: none"> Zelf gemaakte fundering. Verder is de funderingsplaat 18590 nodig. Fundering uitvoeren volgens tekening 1024389. | Noodzakelijk voor: <ul style="list-style-type: none"> Zelf gemaakte fundering. Verder is de funderingsplaat 18590 nodig. Fundering uitvoeren volgens tekening 1024389. |
| Funderingsplaat | 18514 | Noodzakelijk voor: <ul style="list-style-type: none"> Zelf gemaakte fundering. Verder is de funderingsbevestigingsset 18516 nodig. Aanwezige fundering. | Noodzakelijk voor: <ul style="list-style-type: none"> Zelf gemaakte fundering. Verder is de funderingsbevestigingsset 18516 nodig. Aanwezige fundering. | | | | | | | | | | | | |
| | 18515 | | | Noodzakelijk voor: <ul style="list-style-type: none"> Zelf gemaakte fundering. Verder is de funderingsbevestigingsset 18517 nodig. Aanwezige fundering. | | | | | | | | | | | |
| | 18567 | | | | Noodzakelijk voor: <ul style="list-style-type: none"> Zelf gemaakte fundering. Verder is de funderingsbevestigingsset 18517 nodig. Aanwezige fundering. | | | | | | | | | | |
| | 18590 | | | | | Noodzakelijk voor: <ul style="list-style-type: none"> Zelf gemaakte fundering. Verder is de funderingsbevestigingsset 18517 nodig. Aanwezige fundering. | | | | Noodzakelijk voor: <ul style="list-style-type: none"> Zelf gemaakte fundering. Verder is de funderingsbevestigingsset 18517 nodig. | Noodzakelijk voor: <ul style="list-style-type: none"> Zelf gemaakte fundering. Verder is de funderingsbevestigingsset 18517 nodig. | Noodzakelijk voor: <ul style="list-style-type: none"> Zelf gemaakte fundering. Verder is de funderingsbevestigingsset 18517 nodig. | Noodzakelijk voor: <ul style="list-style-type: none"> Zelf gemaakte fundering. Verder is de funderingsbevestigingsset 18517 nodig. Aanwezige fundering. | Noodzakelijk voor: <ul style="list-style-type: none"> Zelf gemaakte fundering. Verder is de funderingsbevestigingsset 18517 nodig. Aanwezige fundering. | |
| Adapterplaat | 18591 | <ul style="list-style-type: none"> Voor de montage van de roestvrijstalen zuil zijn bovendien 6 roestvrijstalen zeskantbouten (V2A) ISO 4017 - M10 x 20 van sterkteklasse 80 inbegrepen (leveringsomvang adapterplaat). Aanhaalmoment (montage van de roestvrijstalen zuil op de adapterplaat): 38 Nm | | | | | | | | | | | | | |
| Prefab-fundering | Versie 1 86004000 | <ul style="list-style-type: none"> In de leveringsomvang van de geprefabriceerde fundering zijn bovendien 4 roestvrijstalen schroeven (V2A) conform ISO 4017 - M12 x 35 van sterkteklasse 80 inbegrepen voor de montage van het product. Aanhaalmoment: 70 Nm | | Noodzakelijk voor: <ul style="list-style-type: none"> Geprefabriceerde fundering. | Noodzakelijk voor: <ul style="list-style-type: none"> Geprefabriceerde fundering. | | | | | | | | | | |
| | Versie 2 86005000 | | Noodzakelijk voor: <ul style="list-style-type: none"> Geprefabriceerde fundering. | Noodzakelijk voor: <ul style="list-style-type: none"> Geprefabriceerde fundering. | | Noodzakelijk voor: <ul style="list-style-type: none"> Geprefabriceerde fundering. | Noodzakelijk voor: <ul style="list-style-type: none"> Geprefabriceerde fundering. Verder is de adapterplaat 18591 nodig. | Noodzakelijk voor: <ul style="list-style-type: none"> Geprefabriceerde fundering. | | Noodzakelijk voor: <ul style="list-style-type: none"> Geprefabriceerde fundering. | Noodzakelijk voor: <ul style="list-style-type: none"> Geprefabriceerde fundering. | Noodzakelijk voor: <ul style="list-style-type: none"> Geprefabriceerde fundering. | Noodzakelijk voor: <ul style="list-style-type: none"> Geprefabriceerde fundering. | Noodzakelijk voor: <ul style="list-style-type: none"> Geprefabriceerde fundering. | |

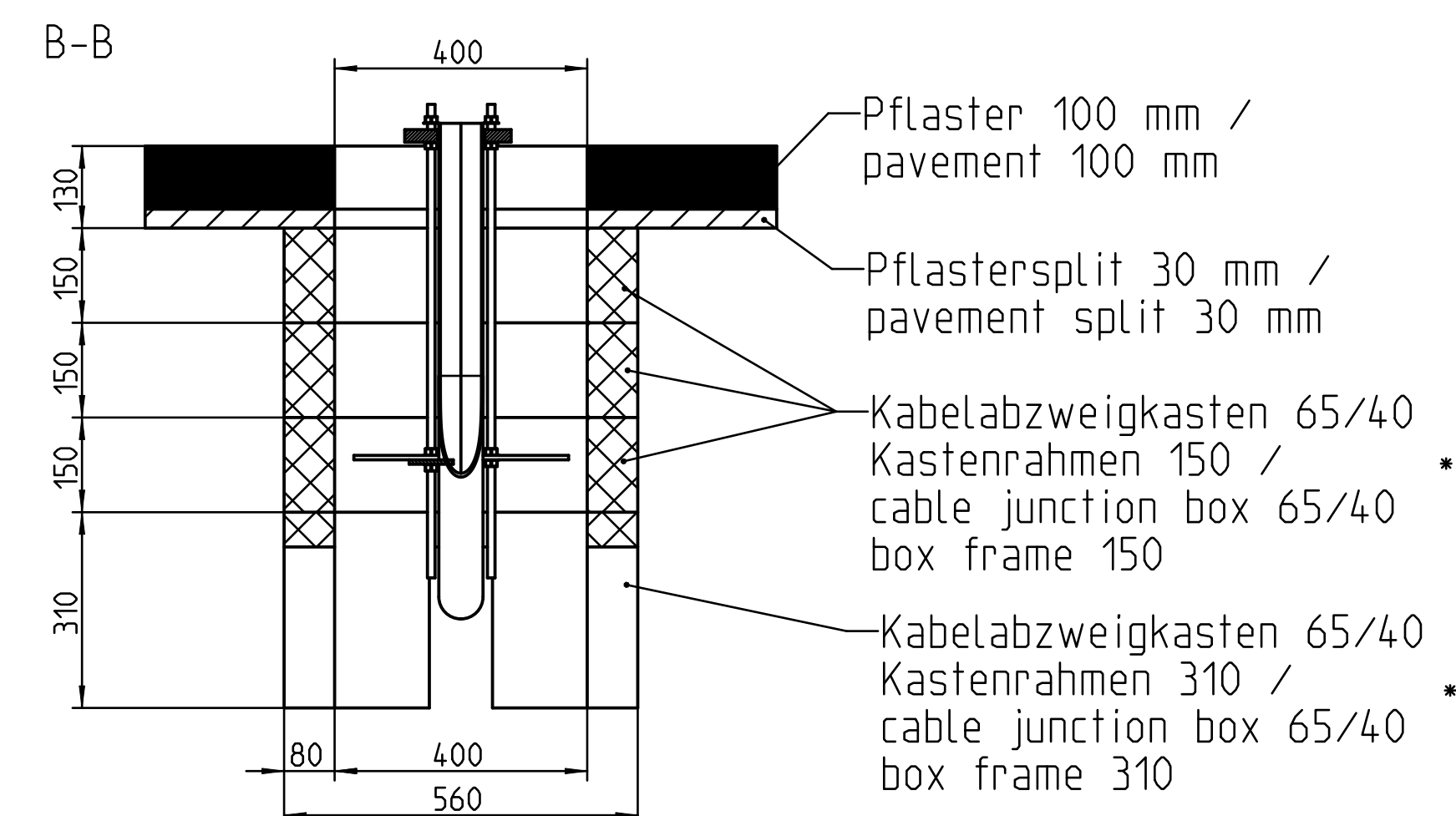
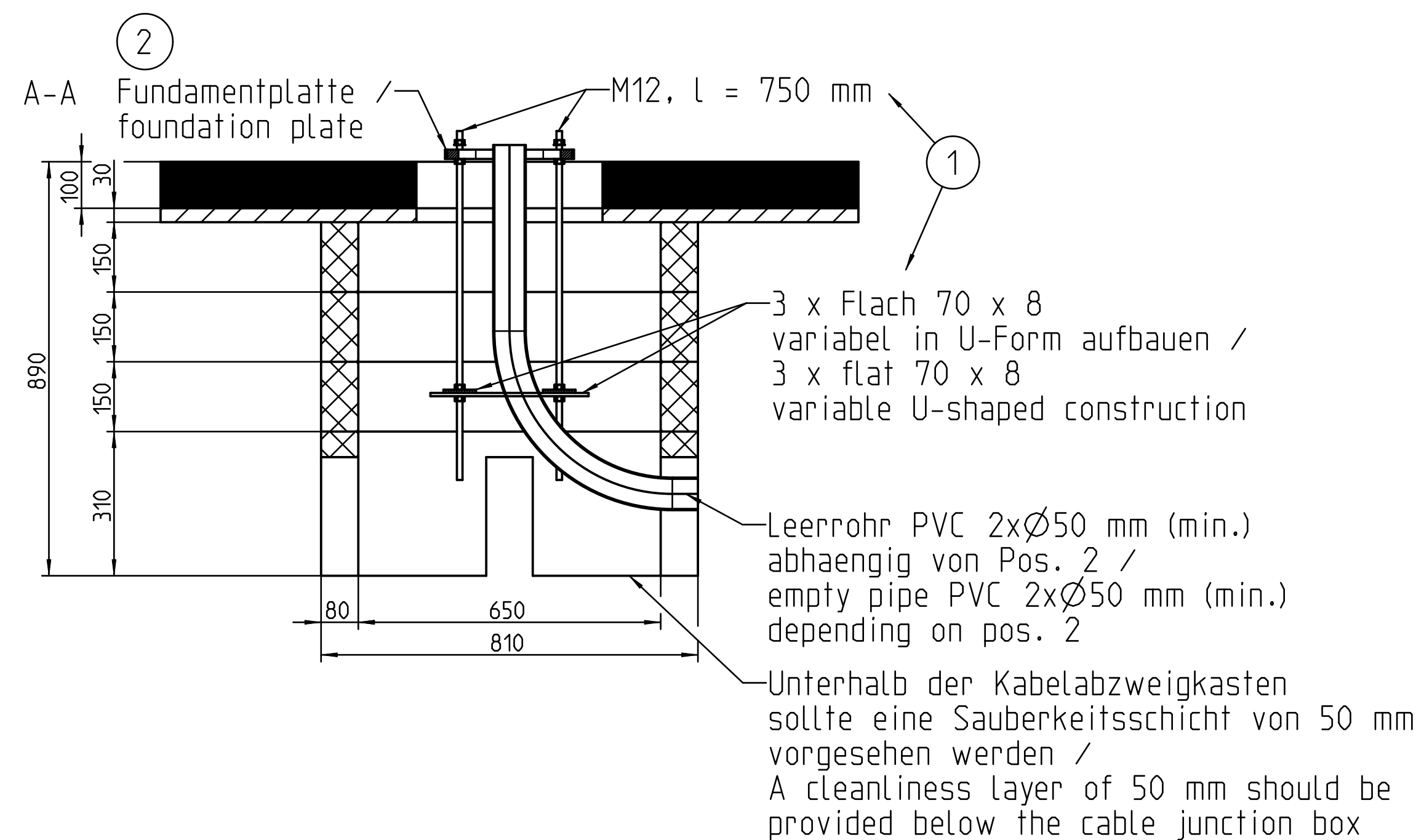
Beispiel Asphaltdeckschicht
example asphalt pavement



| Pos.-Nr. | Bestell-Nr. / order number | Bezeichnung / Designation |
|----------|-------------------------------|--|
| 2 | 18514 | Fundamentplatte Basic, Premium, Smart / Foundation plate Basic, Premium, Smart |
| | 18515 | Fundamentplatte Smart (S)N / Foundation plate Smart (S)N |
| | 18590 | Fundamentplatte AMEDIO, Standfuß / Foundation plate AMEDIO, stainless steel pole |
| | 18591 | Adapterplatte Edelstahlsaeule / Stainless Steel column adapter plate |
| 1 | 18516 | Fundament-Befestigungs-Set Basic, Premium, Smart / Foundation fixing set Basic, Premium, Smart |
| | 18517 | Fundament-Befestigungs-Set AMEDIO, Standfuß, Edelstahlsaeule, Smart (S)N, (S)T Foundation fixing set AMEDIO, stainless steel pole, Stainless Steel column, Smart (S)N, (S)T |



Beispiel Pflasterdecke
example pavement

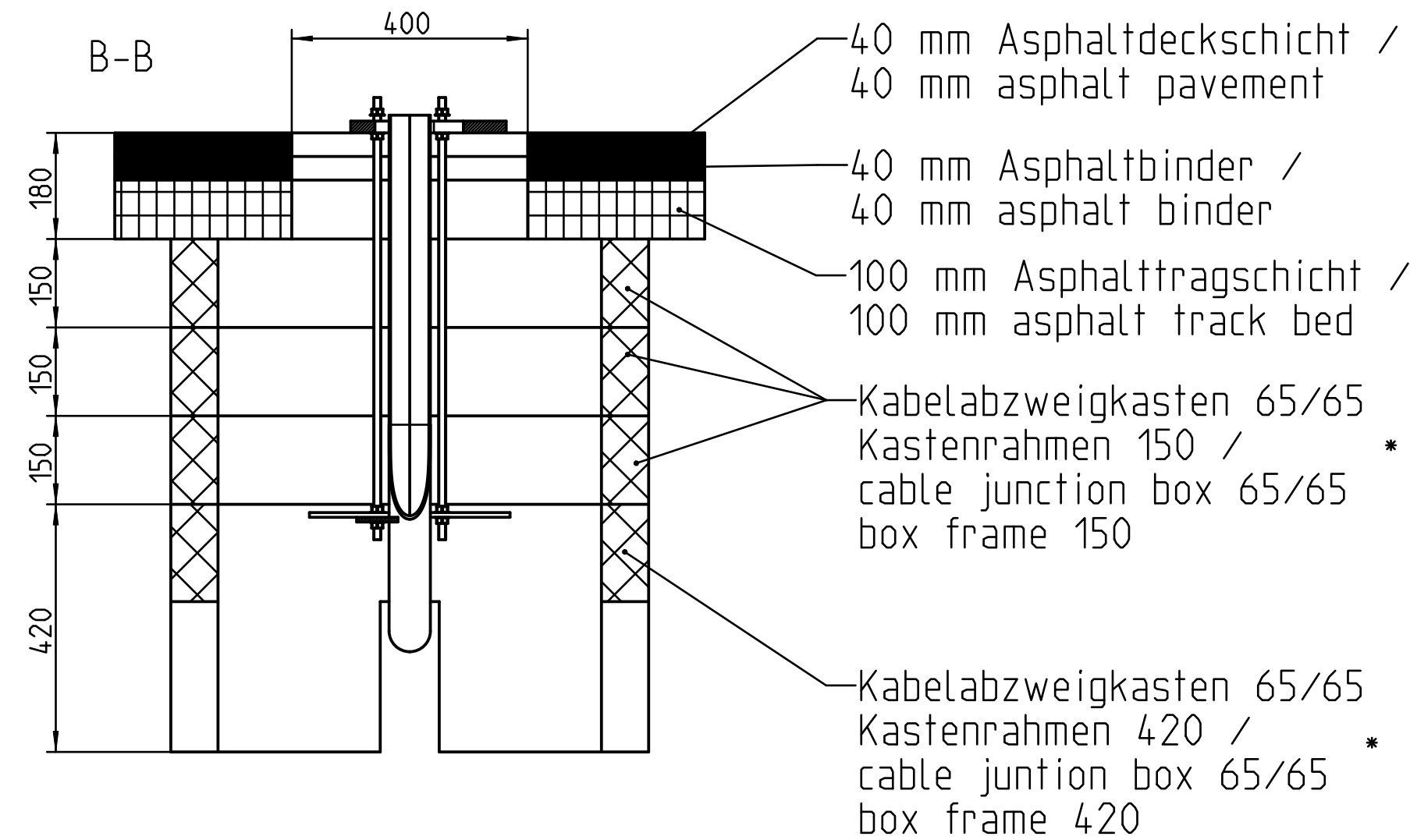
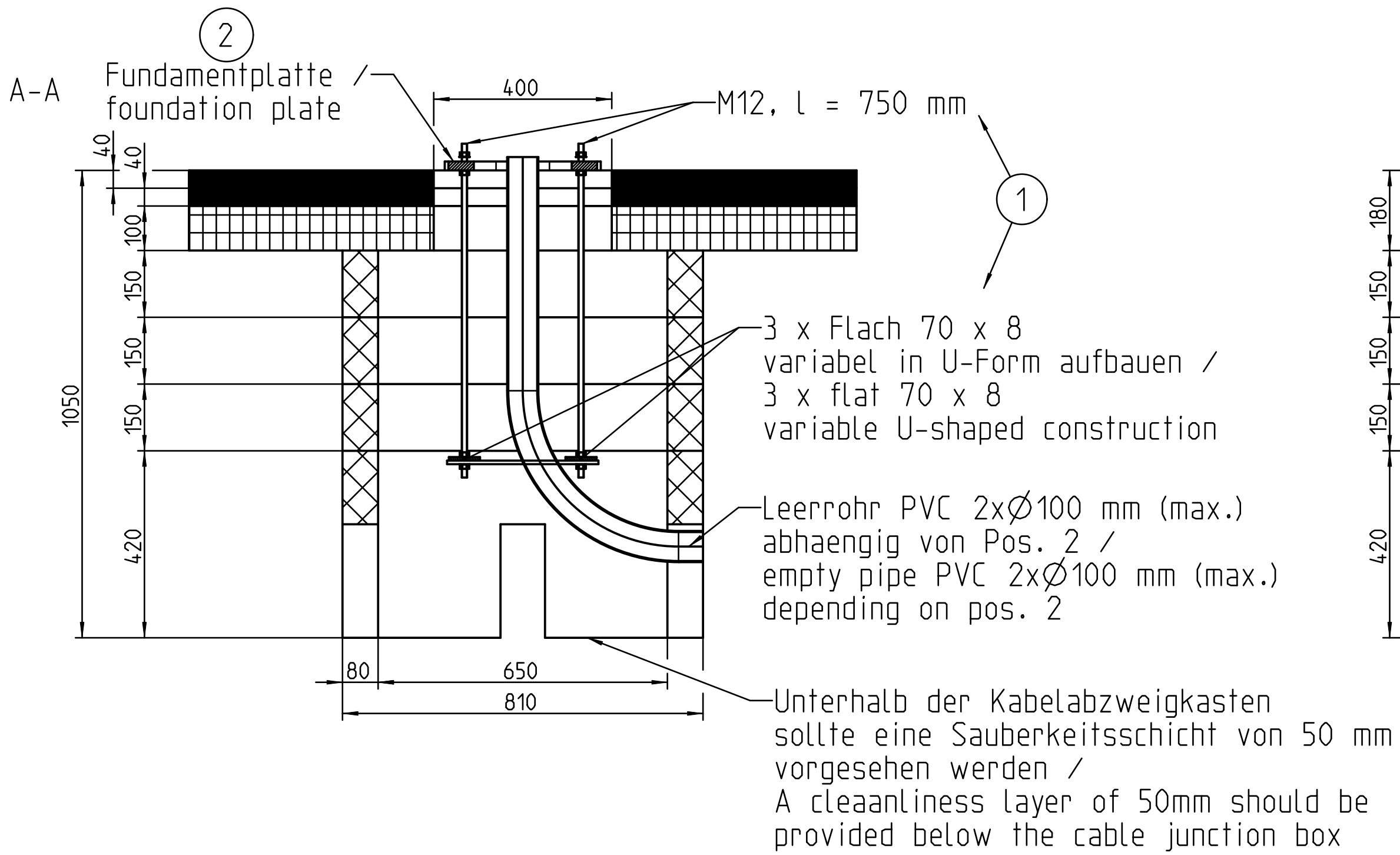


* Mindestgröße
Maße Herstellerabhängig
* Minimum size
Dimensions Manufacturer-dependent

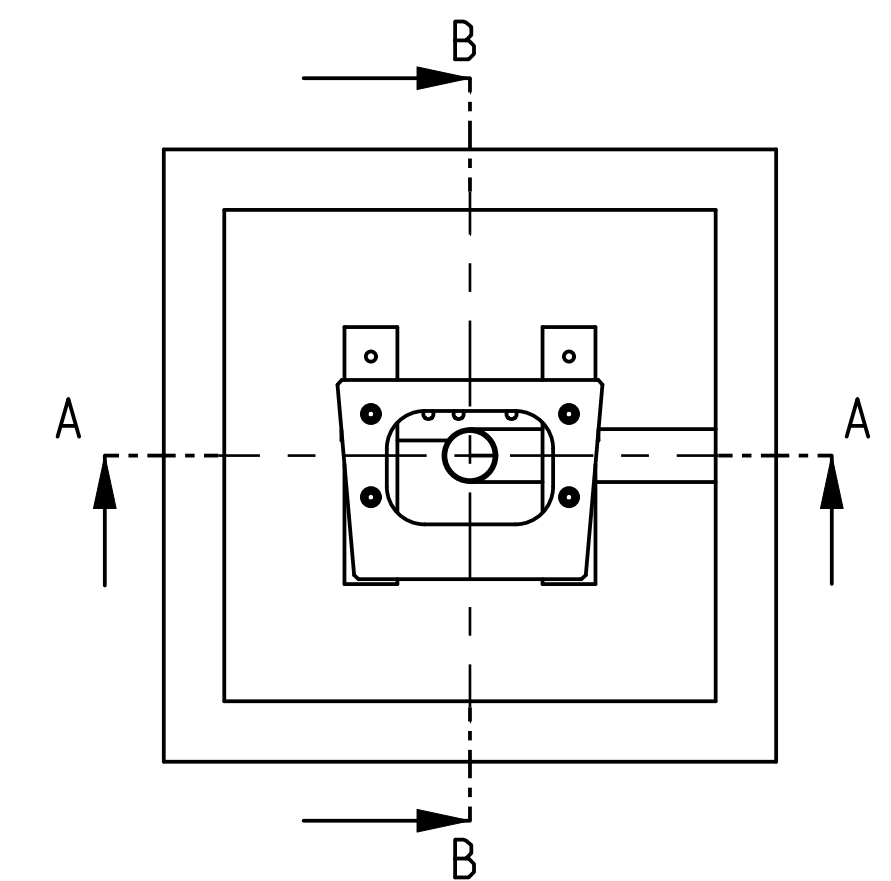
Zeichnung 1112296 - Selbst hergestelltes Fundament für Ladesäulen Smart (T, ST, T PnC (NFC))

Drawing 1112296 - Self-fabricated foundation for charging columns (T, ST, T PnC (NFC))

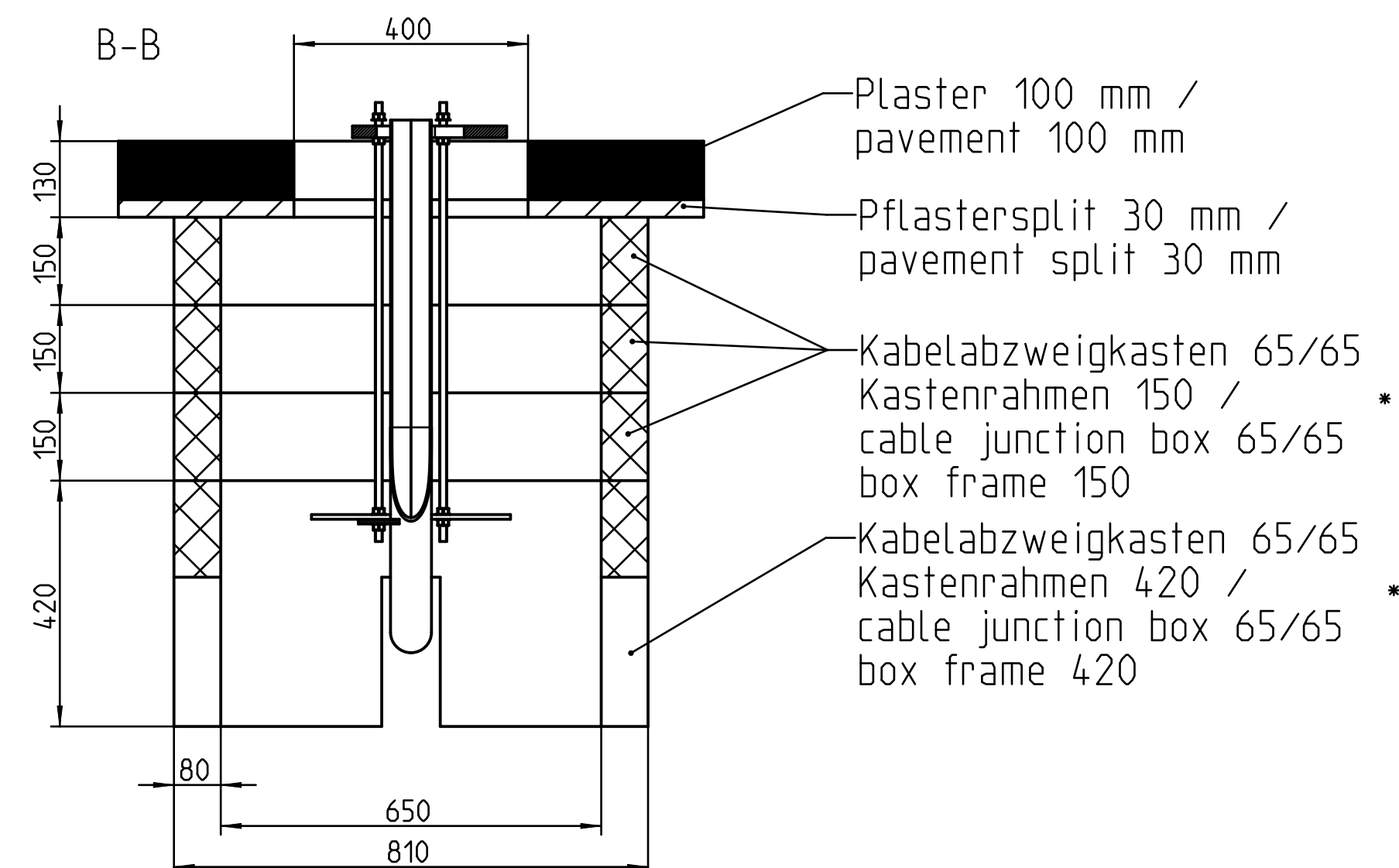
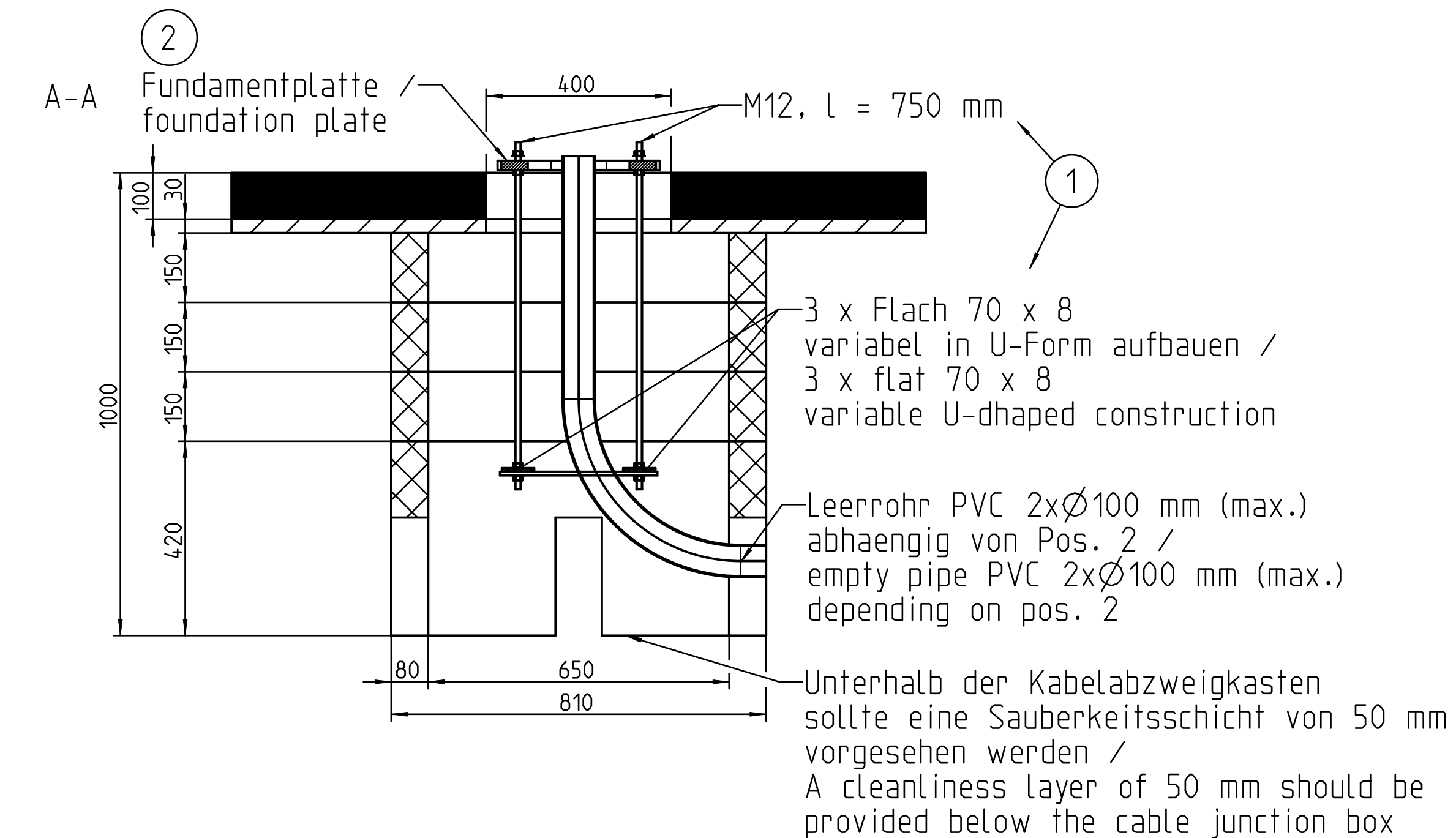
Beispiel Asphaltdeckschicht
example asphalt pavement



| Pos.-Nr. | Bestell-Nr. / order number | Bezeichnung / Designation | Zeichnung / drawing |
|----------|----------------------------|---|---------------------|
| 2 | 18567 | Fundamentplatte Smart T, Smart ST / Foundation plate Smart T, Smart ST Fundamentplatte Smart T PnC (NFC) ③ Foundation plate Smart T PnC (NFC) | 1109605 |
| 1 | 18517 | Fundament-Befestigungs-Set AMED10, Standfuß, Edelstahlsäule, Smart (S)N, (S)T / Foundation fixing set AMED10, stainless steel pole, Stainless Steel column, Smart (S)N, (S)T Fundament-Befestigungs-Set AMED10, Standfuß ③ Edelstahlsäule, Smart T PnC (NFC) Foundation fixing set AMED10, stainless steel pole, Stainless Steel column, Smart T PnC (NFC) | 1025186 |



Beispiel Pflasterdecke
example pavement



* Mindestgröße
Maße Herstellerabhängig
* Minimum size
Dimensions Manufacturer-dependent

MENNEKES

Elektrotechnik GmbH & Co. KG

Aloys-Mennekes-Str. 1
57399 KIRCHHUNDEM
GERMANY

Phone: +49 2723 41-1
info@MENNEKES.de

www.mennekes.org/emobility

