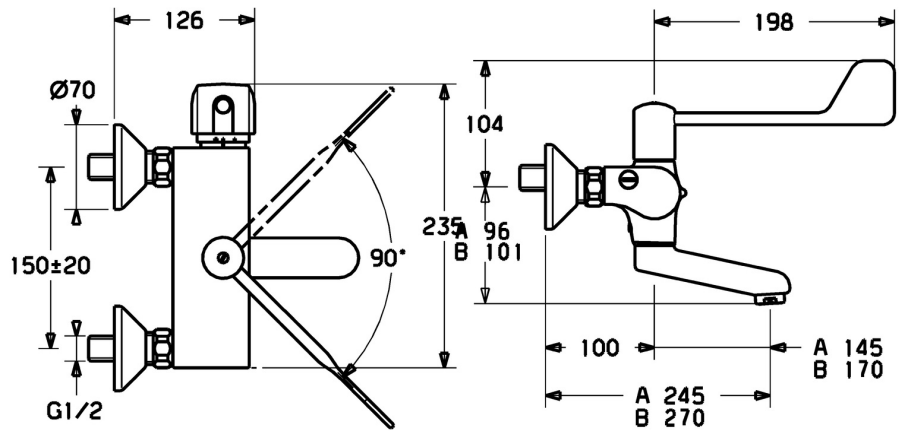
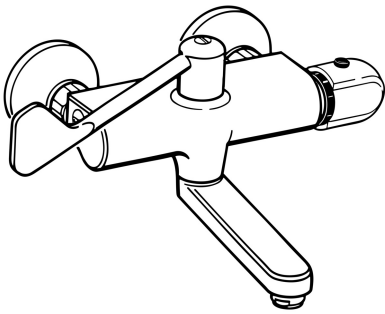


EAN: 4015474053922
static.hansa.com/08385292



- Gezondheid en verzorging
- Thermostatisch
- Wandmontage
- Chrom
- Draaibare uitloop, Automatische leegloop, Vast te zetten in de middenstand, Gegoten constructie
- CASCADE® mousseur
- Temperatuurgreep, Debietgreep, Lange hendel, Veiligheidshendel
- Temperatuurbegrenzer, Temperatuurbegrenzer (achteraf instelbaar), Veiligheidsblokkering tegen verbranden bij 38 °C
- Keramische bovendeele voor debiet, Thermostatische temperatuurregeling, Terugslagklep, Vuilfilter(s)
- S-koppelingen met rozetten, Geïntegreerd afsluitventiel
- Kraanhuis gemaakt van DZR messing, Oppervlakte met watercontact zonder nikkelcoating, Thermische desinfectie volgens DVGW W 551



Technische gegevens

Doorstromingseigenschappen

Doorstroomhoeveelheid bij 3 bar **12.0 l/min**

Technische eigenschappen

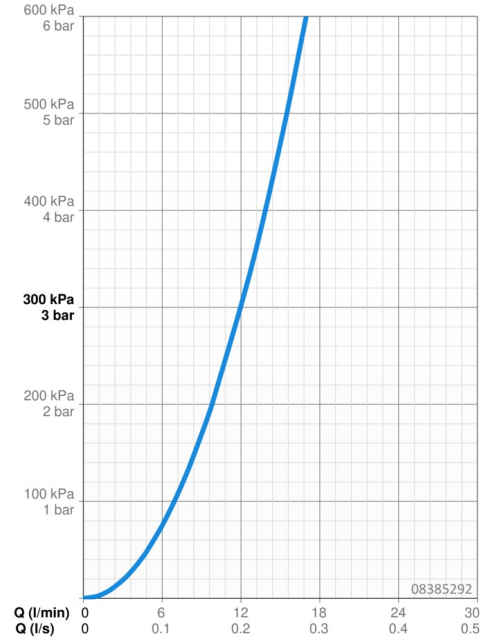
DN-maat **DN15**
 Warmwatertoevoer **max. +80°C**
 Werkdruk **1-10 bar**
 Aansluitmaat **G1/2**
 Inbouwbreedte **cc150 ± 20 mm**
 Projection **270 mm**
 Terugstroom beveiliging (EN1717) **AA**
 Materiaal **brass**

Voorschriften

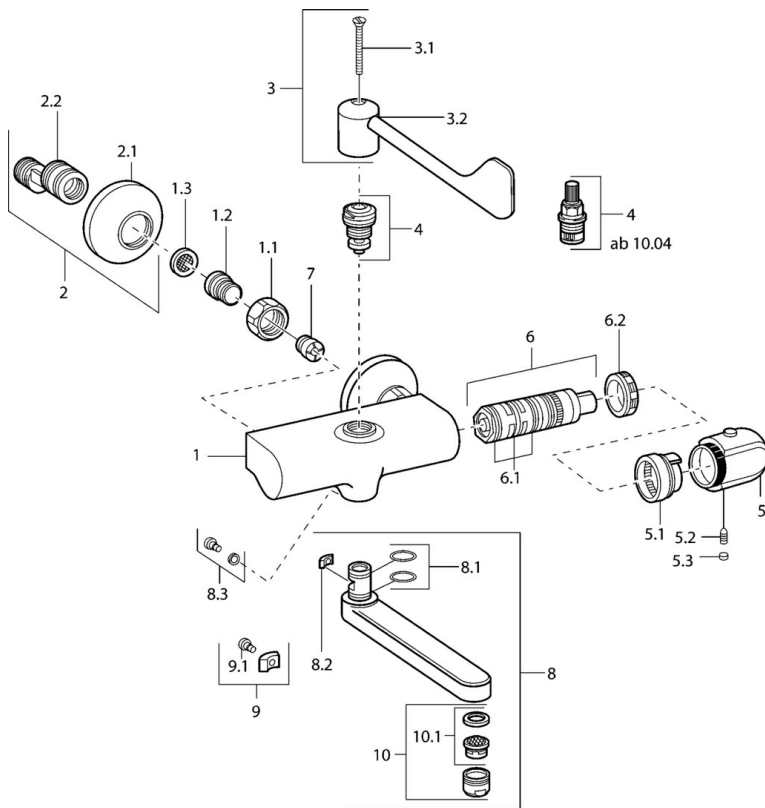
EN-norm **EN 1111**
 Geluidsklasse **I (ISO 3822)**

Toestemmingen en Verklaringen

ABP **PA-IX 10126/IA**



Reserveonderdelen



SP08382202

	Naam	Code
1.1	Aansluiting moer, G3/4, AF30	59902230
1.2	Nippel	59911075
1.3	Filter dichting, G3/4	59911076
2	Afsluitb. Eccent. Koppel.+rosace., G1/2xG3/4 Chrom	59902034
2.1	Afdekplaat Chrom	59904796
3	Hendel, (2004-) Chrom	59912715
3	Hendel	59911377
3.1	Schroef, M5x40	59911378
3.1	Schroef, M4x18 (2004-) Chrom	59912716
4	Binnenwerk, G1/2, 90°, (2004-)	59912626
4	Binnenwerk, G1/2, DN 15	59901530
5	Temperatuur hendel, (2011-), disinfectie Chrom	59913869
5	Temperatuur hendel Chrom	59911830
5	Temperatuur hendel, 38° limited Chrom	59911726
5.1	Temperature adjustment limiter	59911660
5.2	Schroef, M6x9.5	59901609
5.3	Binnendeel temperatuurhendel Chrom	59911840
6	Thermostaat/binnenwerk, H/C reversed	59911527
6	Thermostaat/binnenwerk	59911525
6.1	O-ring, d 26x2	59911081
6.2	Schroefring, M34x1, SW32	59911082
7	Terugslagklep	59905714
8	Uitloop, L=170 Chrom	59911183
8	Uitloop, L=96 Chrom	59910419
8	Uitloop, L=235 Chrom	59910417
8	Uitloop, L=170 (2019-) Chrom	59914766
8	Uitloop, L=145 (2019-) Chrom	59914768
8	Uitloop, L=145 Chrom	59911380
8.1	O-ring, d 15x2.5	59910423
8.2	Temperatuurbegrenzer	59910422
8.3	Bevestigingsschroeven, M6x12, AF2.5	59904804
8.4	Onderhoud set	59912230
9	Temperatuurbegrenzer	59910421
9.1	Schroef, M6x10, 2,5	59911435
10	Mousseur, M24x1 A, low pressure Chrom	59902692
10	Mousseur, M24x1 STD HC A Chrom	59902366
10.1	Mousseur, M22/24 A	59902081
N.I.	Vacuum beveiliging, DN15	59911330
N.I.	Emptying valve	59912483
N.I.	Rebound pin	59912005