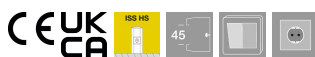




ISS energiezuil van aluminium met een 45 mm systeemopening voor directe inbouw van Module 45-schakelmateriaal.

Kolom bestaande uit:  
1 tweedelige zuil met standvoet  
Totale lengte 675 mm  
2 bovendelen aluminium  
Lengte 675mm

Het ontwerp van deze mediazuil is gebaseerd op een extreem slank, ovaal aluminium profiel, dat aan beide smalle zijden van het ovaal een bovendeel van de serie Rapid 45 wandgoten laat zien. De opening van 45 mm is geschikt voor het direct inklikken van Module 45®-apparatuur. Het inbouwraam is in theorie voldoende voor 2 x 14 Module 45®-apparaten. Bij gebruik van Modul 45connect® of bekabeling met een grotere benodigde ruimte, is het aantal max. te installeren apparaten minder. Als optie is de inbouw van een scheidingschot type 2371/40 (6023096) mogelijk.



**Alu** Aluminium

**EL** geanodiseerd

#### Stamgegevens

Artikelnummer	6289982
Type	ISSDHSM45EL
Omschrijving 1	Mediazuil
Omschrijving 2	vloer
Fabrikant	OBO
Dimensie	675x80x130
Kleur	aluminium
Materiaal	aluminium
Oppervlak	geanodiseerd
Oppervlaktenorm	
Kleinste verkoop-eenheid	1
Eenheid van hoeveelheid	Stuk
Gewicht	281,5 kg
Eenheid gewicht	kg/100 st.
CO2-voetafdruk (GWP) van wieg tot poort	38,0159 kg CO2e / 1 Stuk

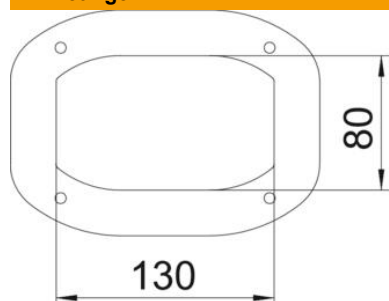
# Technisch specificatieblad

Energiezuil, type ISSDHSM45

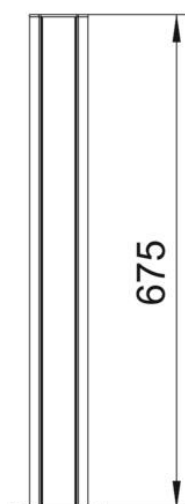
Artikelnummer: 6289982



## Afmetingen



Lengte	675 mm
Breedte	80 mm
Hoogte	130 mm



## Technische gegevens

Aantal inzetbare deksels	2
Aantal compartimenten	2 St.
Uitvoering	dubbelzijdig
Type bevestiging	Voetstuk
Vloermontage	ja
Plafondmontage	nee
Doorlopend profiel	ja
Halogeenvrij	ja
Kabelinvoer	onder
Dekselbreedte	45 mm
Van plaats veranderbaar	nee
Model zuil	ovaal
Hoogte zuil min.	675 mm
Verstelbaar	nee
Voorbedraad	nee