

Technisch specificatieblad

Beugelklem 2056 H-voet 3-voudig, kunststof drukwand, FT

Artikelnummer: 1186238



Beugelklem met hamerkopvoet, kunststof drukwand van polypropyleen. Voor verticale en horizontale montage van 3 enkele kabels op C-profielrail. Voor sleufbreedte 16 - 17 mm. Met 1 schroef op drukwand, universele zeskantenschroefkop SW10, met gleuf en kruiskop. Geschikt voor de montage binnen en buiten. Meerdere kabels moeten door dubbele wanden worden gescheiden. Toepassing van de drukwand wordt geadviseerd.



St Staal

FT thermisch verzinkt

Stamgegevens

Artikelnummer	1186238
Type	BS-H3-K-40 FT
Omschrijving 1	Beugelklem 2056
Omschrijving 2	3-voudig
Fabrikant	OBO
Dimensie	34-40mm
Materiaal	Staal
Oppervlak	thermisch verzinkt
Oppervlaktenorm	DIN EN ISO 1461
Kleinste verkoop-eenheid	50
Eenheid van hoeveelheid	Stuk
Gewicht	14,35 kg
Eenheid gewicht	kg/100 st.
CO2-voetafdruk (GWP) van wieg tot poort	0,422 kg CO2e / 1 Stuk

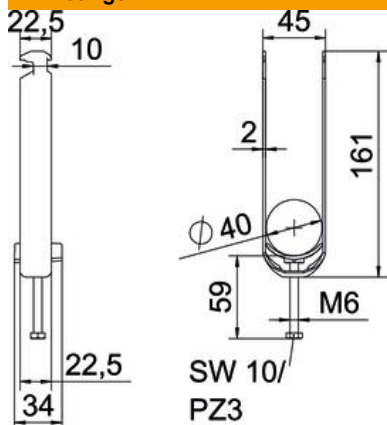
Technisch specificatieblad

Beugelklem 2056 H-voet 3-voudig, kunststof drukwand, FT



Artikelnummer: 1186238

Afmetingen



Lengte	22,5 mm
Breedte	45 mm
Hoogte	161 mm
Plaatdikte	2 mm
Maat A	22,5 mm
Maat B	45 mm
Maat C	34 mm
Afmeting G (mm)	M6
Afm. H	161 mm
Maat L	59 mm
Maat t	2 mm

Technische gegevens

Aantal kabels/ buizen	3
voor buisdiameter max.	40 mm
voor buisdiameter min.	34 mm
voor rail met sleufbreedte (met interval) max.	17 mm
voor rail met sleufbreedte (met interval) mm	16 mm
Schroefdraad	M6
Halogeenvrij	ja
Lengte buitenmaat	34 mm
max. Aandraaimoment	3 Nm
met kunststof tegenwand	ja
Montagetype	Profielrail
Sleufbreedte	10 mm
Spanbereik D max.	40 mm
Spanbereik D min.	34 mm
Extra oppervlak	vuurverzinkt
Extra materiaal	Staal
met tegenwand	nee
Materiaal van de bak	Kunststof
Materiaalkwaliteit van de bak	Polypropyleen