

Duco RoofFan

1800 / 3000

NEDERLANDS 

Installatiehandleiding



Inhoudstafel

01 Algemene aanwijzingen	3	04.B Voorbereiding montage plaatsing.....	9
01.A Betekenis van de montagehandleiding.....	3	04.C Montageposities.....	10
01.B Doelgroep.....	3	04.D Montage externe bedieningen en sensoren.....	10
02 Veiligheid en voorschriften	4	05 Elektrische installatie	11
02.A Veiligheid.....	4	05.A Aansluiten van de voeding.....	11
02.B Normen en richtlijnen.....	4	05.B Aansluiten van de Modbus.....	12
03 Productinformatie	5	06 Inbedrijfstelling	13
03.A Uitvoeringen.....	5	06.A Voorbereiding inbedrijfstelling.....	13
03.B Accessoires.....	5	06.B Inbedrijfstelling.....	13
03.C Technische kenmerken.....	5	07 Bediening	14
03.D Capaciteit.....	6	07.A Display en toetsenbord.....	14
03.E Prestaties.....	6	07.B Setpoint 1 aanpassen.....	15
03.F Afmetingen.....	7	07.C Kloksturing instellen.....	16
03.G Toepassing.....	7	07.D Setpoint 2 aanpassen.....	17
03.H Regelingen.....	7	08 Modbus communicatie	17
03.I Leveringsomvang.....	8	09 Storingen	18
03.J Recyclen.....	8	10 Inspectie en onderhoud	18
04 Montage	9	11 Onderdelen	19
04.A Montage-eisen.....	9	12 Garantie	19

Originele instructies

Voor informatie wat betreft garantie, onderhoud, technische gegevens, enzovoort, zie www.duco.eu.
 Installatie, aansluiting, onderhoud en herstellingen dienen door een erkend installateur te gebeuren. De elektronische onderdelen van dit product kunnen onder spanning staan. Vermijd contact met water.



Vero Duco - Handelsstraat 19 - 8630 Veurne - Belgium
 tel +32 58 33 00 33 - fax +32 58 33 00 44 - info@duco.eu - www.duco.eu

DUCO
 Ventilation & Sun Control

01 Algemene aanwijzingen

Lees de handleiding aandachtig door zodat u alle informatie begrijpt om de veiligheid tijdens installatie, gebruik en onderhoud te garanderen.

In geen geval wordt aansprakelijkheid aanvaard voor beschadiging die voortvloeit uit het niet naleven van de richtlijnen in deze gebruikshandleiding.

01.A Betekenis van de montagehandleiding

Wij wijzen erop dat deze montagehandleiding alleen aan het apparaat gerelateerd is en in geen geval voor de complete installatie geldt!

Deze montagehandleiding is bestemd voor het veiligheidsbewust werken aan en met het genoemde apparaat. De handleiding bevat veiligheidsinstructies die in acht moeten worden genomen en informatie die noodzakelijk is voor de storingvrije werking van het apparaat.

De montagehandleiding moet bij het apparaat worden bewaard. Er moet voor gezorgd zijn, dat alle personen die werkzaamheden aan het apparaat moeten uitvoeren, de montagehandleiding te allen tijde kunnen raadplegen.

De montagehandleiding moet voor verder gebruik worden bewaard en moet aan elke volgende eigenaar, gebruiker of eindklant worden doorgegeven

01.B Doelgroep

Deze handleiding is bedoeld voor de installateur van de Duco RoofFan en het ventilatiesysteem. Hij bevat belangrijke informatie over installatie, gebruik, onderhoud en storingen van de unit.

De installateur is aansprakelijk voor de installatie en de ingebruikname van de unit.

02 Veiligheid en voorschriften

02.A Veiligheid

- Werkzaamheden aan de ventilator mogen alleen worden verricht door een erkend installateur.
- Neem steeds de in de handleiding genoemde veiligheidsvoorschriften en aanwijzingen in acht.
- Zorg ervoor dat de (nog) niet verankerde (delen van de) ventilator en gereedschap niet van het dak kunnen vallen / waaien of op een andere manier schade of lichamelijk letsel kunnen veroorzaken.
- Zorg ervoor dat bij een geheel of gedeeltelijk gedemonteerde ventilator, niemand draaiende of onder spanning staande delen aanraakt.
- Laat een (gedeeltelijk) gedemonteerde ventilator, welke is aangesloten op de voeding, niet onbeheerd achter.
- Zorg ervoor dat de spanning voerende delen niet nat worden.
- De ventilator moet dusdanig worden gemonteerd dat er, aan de zijde van de ventilator die niet is voorzien van een beschermrooster, geen gevaar voor aanraking door personen ontstaat (zie EN-ISO 13857).
- Onderhoud en reiniging mag alleen worden uitgevoerd bij een spanningsloos toestel en na het wachten van minimaal 10 seconden na afschakeling. Dit omdat het product draaiende onderdelen bevat die niet onmiddellijk stil staan na het afschakelen van de spanning. Zorg voor een beveiliging van de werkschakelaar tegen het onbedoeld starten van het product.
- Het product mag niet gewijzigd worden.
- Plaats geen objecten op het toestel.

02.B Normen en richtlijnen

Het product zal geïnstalleerd worden volgens de geldende normen en richtlijnen van het land waarin het geïnstalleerd wordt. De dakventilator is alleen bestemd voor de verplaatsing van lucht of luchtachtige mengsels. Een andere of verdergaande toepassing, indien niet contractueel overeengekomen, geldt als niet reglementair. De fabrikant is niet aansprakelijk voor hieruit resulterende schade. Dit risico wordt uitsluitend door de plaatsingspartij gedragen.

Voor alle letsel en schade die het gevolg is van een onjuist gebruik is niet de fabrikant maar de installateur van het product verantwoordelijk.

Het product is op het tijdstip van levering in overeenstemming met de normen en richtlijnen van op dat moment.

03 Productinformatie

03.A Uitvoeringen

Toestel	Artikelnummer
Duco RoofFan 1800	0000-4614
Duco RoofFan 3000	0000-4506

03.B Accessoires

Optionele toebehoren	Artikelnummer
Adapterplaat	0000-4613
Dakopstand	0000-4611
Dakopstand + demper	0000-4612

Meer info: <https://nl.duco.eu/collectief-c>

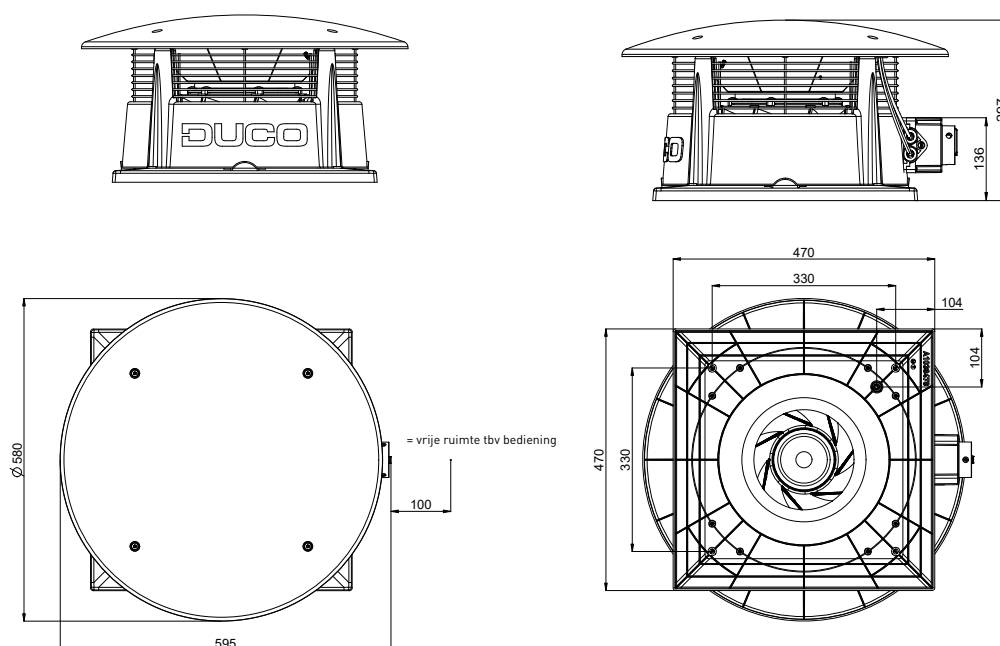
03.C Technische kenmerken

Kenmerk	Symbool	Eenheid	Waarde(s)
ALGEMEEN			
Afmetingen	BxDxH	mm	600x500x300
Gewicht	M	kg	11
Onderdruksturing	ΔP	Pa	0-600Pa
Debiet	Q	m ³ /u	0-3145m ³ /h
Opgenomen stroom	I	A	0-2,87
Opgenomen vermogen	P	W	0-660
Toerental	n	Tr/min	0-3000
Luchttemperatuur maximaal continu	T	°C	60
AANSLUITINGEN			
Uitblaas			Diagonaal
Voetplaat			Steekmaat 330mm
Onderdrukmeting			Op '-' poort van de controle unit. Standaard af fabriek onderdrukmeting onder vloerplaat
Elektrische aansluiting			230VAC – 50Hz (L, N, PE)
Interne zekering			NEEN
MODBUS communicatie voor GebouwBeheerSysteem			JA
CLASSIFICATIE			
IP klasse			IP44
Elektrische veiligheidsklasse			1
MATERIALEN			
Materiaal behuizing			Kunststof ABS UV-bestendig 10jaar
Materiaal waaier			Kunststof PA6 GF30 onbehandeld
Werkschakelaar			Kunststof PVC UV-bestendig 10jaar
Elektromotor			EC (=borstelloze DC motor)
Controle unit			ventilator met achterover gebogen schoepen Verschildrukmeter met display

03.D Capaciteit

Eigenschap	RoofFan 1800	RoofFan 3000
Maximaal debiet met iAV vraagsturing	Bij 150 Pa 1800 m ³ /h Bij 300 Pa 1250 m ³ /h	Bij 150 Pa 3000 m ³ /h Bij 300 Pa 2800 m ³ /h
Maximaal debiet zonder iAV vraagsturing		Bij 150 Pa 2100 m ³ /h Bij 300 Pa 1950 m ³ /h

03.E Afmetingen



03.F Toepassing

De Duco RoofFan is een slimme drukgestuurde afvoerventilator voor collectieve C systemen. Met het afzuigdebiet kan hij zowel in de woning- als in de utiliteitsbouw toegepast worden. Hij is bedoeld voor het afzuigen van keukens, bad-, toilet-, was- en bergruimten in woningen of utiliteitsgebouwen zoals kantoorgebouwen, sport- en fabriekshallen, horecagelegenheden enz. In combinatie met de Duco intelli-Air-Valve of iAV maakt hij slimme vraagsturing mogelijk binnen collectieve concepten.

Het product is voorzien van een Modbus aansluiting op de werkschakelaar. Hiermee kunnen een reeks van parameters worden opgevraagd en/of aangepast vanaf een gebouwbeheerssysteem. Door het slim monitoren en/of bijsturen van de werking van het toestel kan niet enkel op energie worden bespaard maar ook op onderhoudskosten. Een dakventilator die immers weinig draaiuren heeft, hoeft immers minder frequent te worden onderhouden.

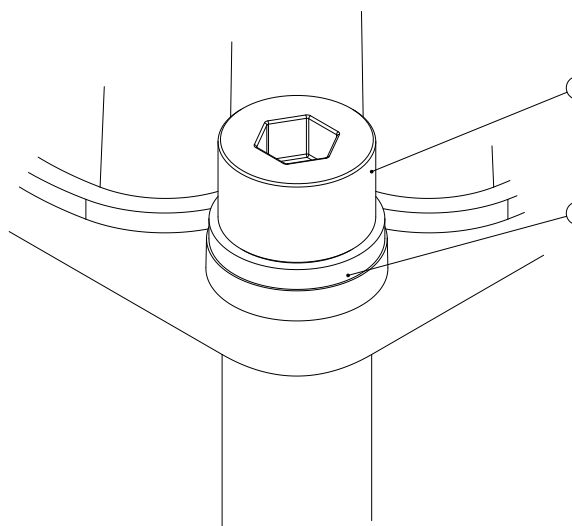
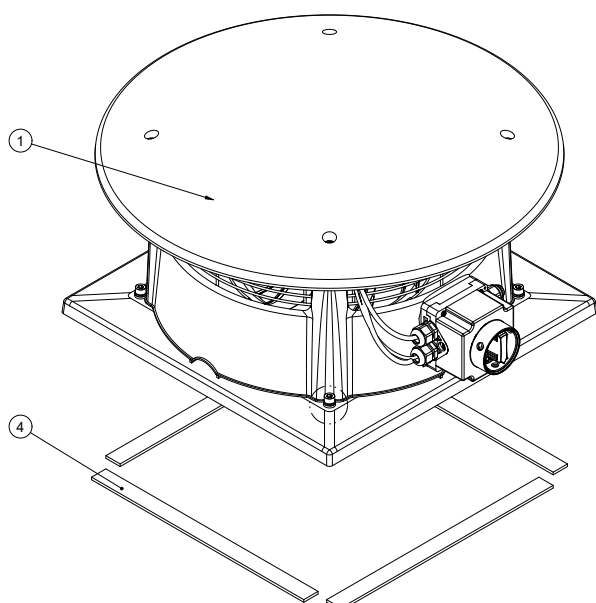
03.G Regelingen

Druksturing	Kloksturing	Zomertijdaanpassing	0-10V sturing	Modbus
JA	JA	JA	NEE	JA

03.H Leveringsomvang

Controleer de inhoud van de verpakking. Bij ontbrekende of beschadigde onderdelen contacteer uw leverancier.

- ① Duco RoofFan
- ② 4x M8x35 DIN912 – A4
- ③ 4x kunststof ring
- ④ 4x rubber afdichtingsstrip
- ⑤ Installatie handleiding + EG Verklaring van Overeenstemming NL, FR en ENG



03.I Recyclen

Bij de productie van de Duco RoofFan is gebruik gemaakt van duurzame materialen. Aan het eind van zijn levenscyclus moet deze dakventilator op verantwoorde wijze worden afgevoerd. De Nederlandse overheid biedt hierover informatie aan. De verpakking is volledig recyclebaar. Dit materialen dient u op verantwoorde wijze en conform de overheidsbepalingen af te voeren. Om op de verplichting tot gescheiden verwerking van batterijen en elektrische huishoudelijke apparatuur te wijzen is op het product het symbool van een doorgekruiste vuilnisbak aangebracht. De dakventilator mag bijgevolg aan het einde van zijn levensloop niet bij het gewone huisvuil worden gevoegd, maar moet naar een speciaal centrum voor gescheiden afvalinzameling van de gemeente worden gebracht, of naar een verkooppunt dat deze service verschaft. Het apart verwerken van batterijen en huishoudelijke apparaten voorkomt mogelijk negatieve gevolgen voor het milieu en de gezondheid die door een ongeschikte verwerking ontstaat. Het zorgt ervoor dat de materialen waaruit de RoofFan bestaat, teruggewonnen worden om een aanmerkelijke besparing van energie en grondstoffen te verkrijgen.

04 Montage

04.A Montage-eisen



Houd er bij de positionering van ventilatie-unit rekening mee dat er voldoende ruimte wordt vrij gehouden voor installatie en service; zie maatschetsen.

Houd voor plaatsing van het systeem rekening met het volgende :

- Zorg er bij het monteren van de dakventilator voor dat de meetgaatjes voor de onderdrukregeling niet worden afgesloten.
- Controleer of de waaier vrij kan draaien.
- Plaats de dakventilator op de dakopstand/geluiddemper/ montagekast of montageframe. Zorg dat de bijgeleverde afdichtband tussen deze delen geplakt wordt zodat luchtlek geminimaliseerd wordt.
- Bevestig de dakventilator aan de dakopstand met behulp van M8 inox bouten en kunststof sluitringen.
- Gebruik bij montage op een geluiddemper/ montagekast of montageframe de bij deze geleverde M8 bouten en sluitringen.
- Sluit de voedingsspanning aan in de werkschakelaar volgens aansluitschema in deze handleiding en zoals aangegeven op het label bij het aansluitblok in de aansluitkast.
- Zorg voor een gelijkmatige belasting van het voedingsnet.
- Het kanaalsysteem en de afvoer- en toevoerpunten moeten juist gedimensioneerd zijn.
- De juiste bevestigingsmaterialen moeten aanwezig zijn. Tip Om geluidsklachten te voorkomen, raadt Duco aan de kanalen naar de verblijfsruimten aan te sluiten met geluiddempers.

04.B Voorbereiding montage plaatsing



Plaats de dakventilator niet op een schuinstelling van méér dan 5 graden.

Voor de montage van de Duco RoofFan kan gebruik gemaakt worden van de Duco dakopstand of een op maat gemaakte geluiddempende plenum. De montagemaat is steeds afgestemd op de afmeting van de montagevoet van de dakventilator. Bij toepassing van een Duco geluiddemper wordt de dakventilator boven op deze demper geplaatst en vastgeschroefd. Om luchtlekkage tussen de dakopstand en dakventilator of geluiddemper te voorkomen is bij elke dakventilator een afdichtingband voorgemonteerd.

Dakopstand en geluidsdemper

De Duco Rooffan past op een dakopstand met een steekmaat van 330mm. De voorkeur gaat uit naar een geluiddempende dakopstand.

04.C Montageposities



Plaats de Duco RoofFan niet op een hellend vlak groter dan 5°.

Deze drukgestuurde dakventilator is bedoeld om horizontaal op het dak te worden gemonteerd. De te gebruiken dakopstand/ geluiddemper/ montagekast of montageframe moet vlak en schoon zijn. De temperatuur van de af te voeren lucht mag niet hoger zijn dan 40°C bij een omgevingstemperatuur van tussen de -15°C en +50°C.

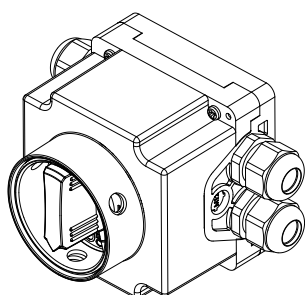
04.D Montage externe bedieningen en sensoren

Mocht u externe bedieningsschakelaars of sensoren aan het toestel willen koppelen dient u deze voor de inbedrijfstelling te monteren en, wanneer nodig, in te regelen.

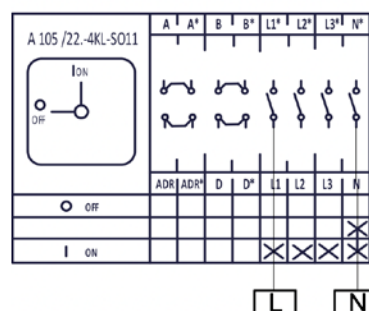
05 Elektrische installatie

05.A Aansluiten van de voeding

De UV bestendige voedingskabel, met buitendiameter minimaal 4 mm en maximaal 10 mm, wordt door de onderste van de twee kabelwartels M20 aan de rechterkant van de werkschakelaar in gebracht en geborgd door het aandraaien van de kabelwartel.



Aansluitschema voeding 1f 230 VAC / 50 Hz



Aansluitschema voeding 3f 400 VAC / 50 Hz

De aansluiting voor 3f 400 VAC is identiek als bij 230 VAC, waarbij L een combinatie is van L1, L2 of L3 enerzijds met N anderzijds.



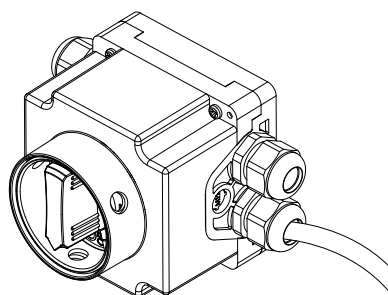
Schakel nooit twee lijndraden samen op de schakelaar aan, want dan komt er 400 VAC op de motorklemmen te staan en zal de motor defect zijn.

De aarding wordt niet geschakeld en moet daarom ofwel boven ofwel onder de schakelaar worden verbonden op de aarding komende van de motor.

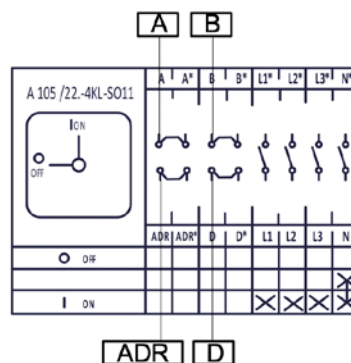
05.B Aansluiten van de Modbus

Om een Modbus communicatie mogelijk te maken zijn alle componenten van de dakventilator onderling met elkaar verbonden. Communicatie met deze componenten kan door het verbinden van een gebouwbeheersystemen via de aangeduide klemmen.

De UV bestendige Modbus kabel, met buitendiameter minimaal 4 mm en maximaal 10 mm, wordt door de bovenste van de twee kabelwartels M20 in de werkschakelaar gebracht en geborgd door het aandraaien van de kabelwartel.



Aansluitschema voeding 1f 230 VAC / 50 Hz



De communicatie met Modbus wordt beschreven in punt 8 Modbus communicatie.

06 Inbedrijfstelling

06.A Voorbereiding inbedrijfstelling

Te controleren punten:

- Dakventilator en accessoires gemonteerd volgens de voorschriften.
- Elektrische aansluitingen volgens elektrisch schema.
- De voedingsspanning moet overeenstemmen met de gegevens op het typeplaatje.
- Kanaalwerk en luchttoevoer correct en zo lek dicht mogelijk geplaatst.

06.B Inbedrijfstelling

Voor een optimale werking en bijhorend minimaal opgenomen vermogen van de ventilator in normaal ventilatiebedrijf dienen volgende stappen ondernomen te worden:



Duco RoofFan in bedrijf stellen



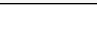
- 1 Alle kleppen, ventielen en/of toevoerroosters dienen maximaal open te staan.
- 2 Zet de ventilator aan met de werkschakelaar.
- 3 De ventilator gaat optoeren tot de onderdruk op Setpoint 1 wordt behaald of tot er een manuele interactie komt op die setpoint. Setpoint 1 heeft een fabrieksinstelling van 100 Pa.
- 4 Meet het debiet over het ventiel op het kanaal die het verst van de dakventilator is gelegen. Dit ventiel bevindt zich in een normaal appartementsgebouw in één van de woningen op het gelijkvloers.
- 5 Is het debiet te laag/ hoog, dan moet u de setpoint 1 verhogen/ verlagen (zie "**Setpoint 1 aanpassen**" op pagina 11).
- 6 De fijnregeling per ruimte in de woning gebeurt aan de ventielen in die ruimtes.
- 7 Per verdieping en per woning dient een pre-smoring van de klep op het gezamenlijke afvoerkanaal van die woning te gebeuren om het totale debiet per woning te verkrijgen.
- 8 Pas na deze pre-smoring is een fijnregeling van de ventielen in de woning aan de orde.
- 9 Desgewenst kan een klokregeling met verlaagd ventilatiedebiet en dus verlaagde setpoint onderdruk ingesteld worden, zie punt "**Kloksturing instellen**". De in te stellen setpoint bij de klokregeling is Setpoint 2, deze heeft een fabrieksinstelling van 20Pa.

07 Bediening

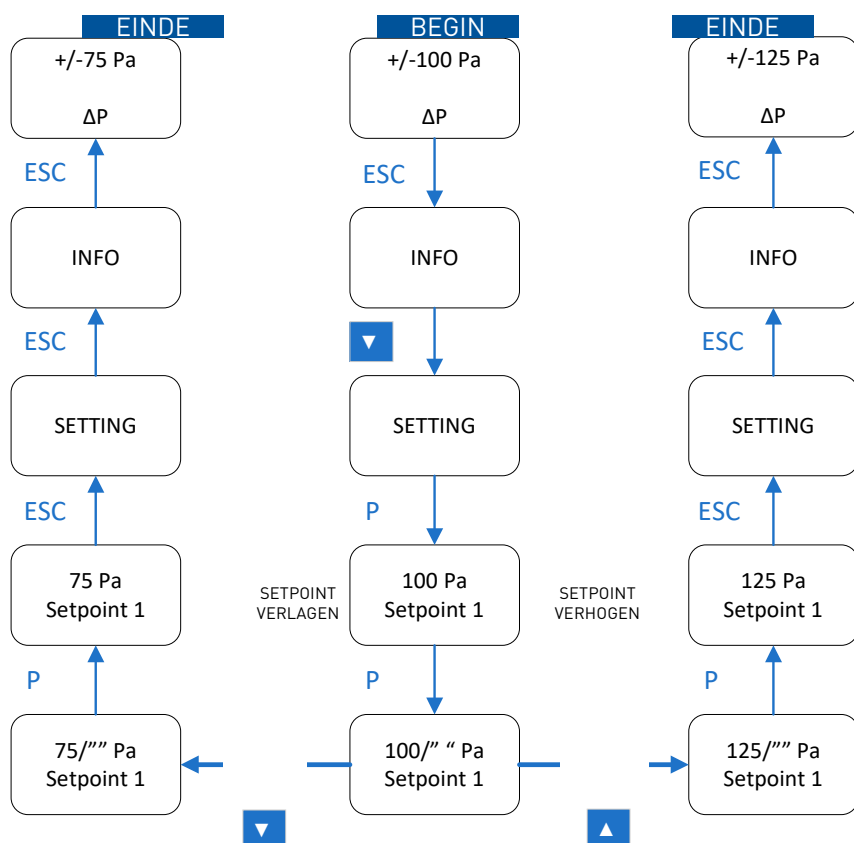
07.A Display en toetsenbord



Meldingen in het display	
OFF	Geen vrijgave
!	Overschrijding meetbereik
	Maansymbool = instelling voor setpoint 2 actief
	Zandlopersymbool = timerfunctie actief
External error	Melding van een externe storing
Limit Uout	Grenswaarde: uitsturing
Limit Pressure	Grenswaarde: Druk
Limit AirVolume	Grenswaarde: Volumestroom
Limit Temp.	Grenswaarde: Temperatuur
Check Temp Sens	Storing: Temperatuursensor controleren
Check Press Sens	Storing: Druksensor controleren

Knoppen	
P	Programmeertoets en menu openen
	Menuselectie, waarde kleiner maken
	Menuselectie, waarde groter maken
	ESC-toetsencombinatie = Menu verlaten

07.B Setpoint 1 aanpassen



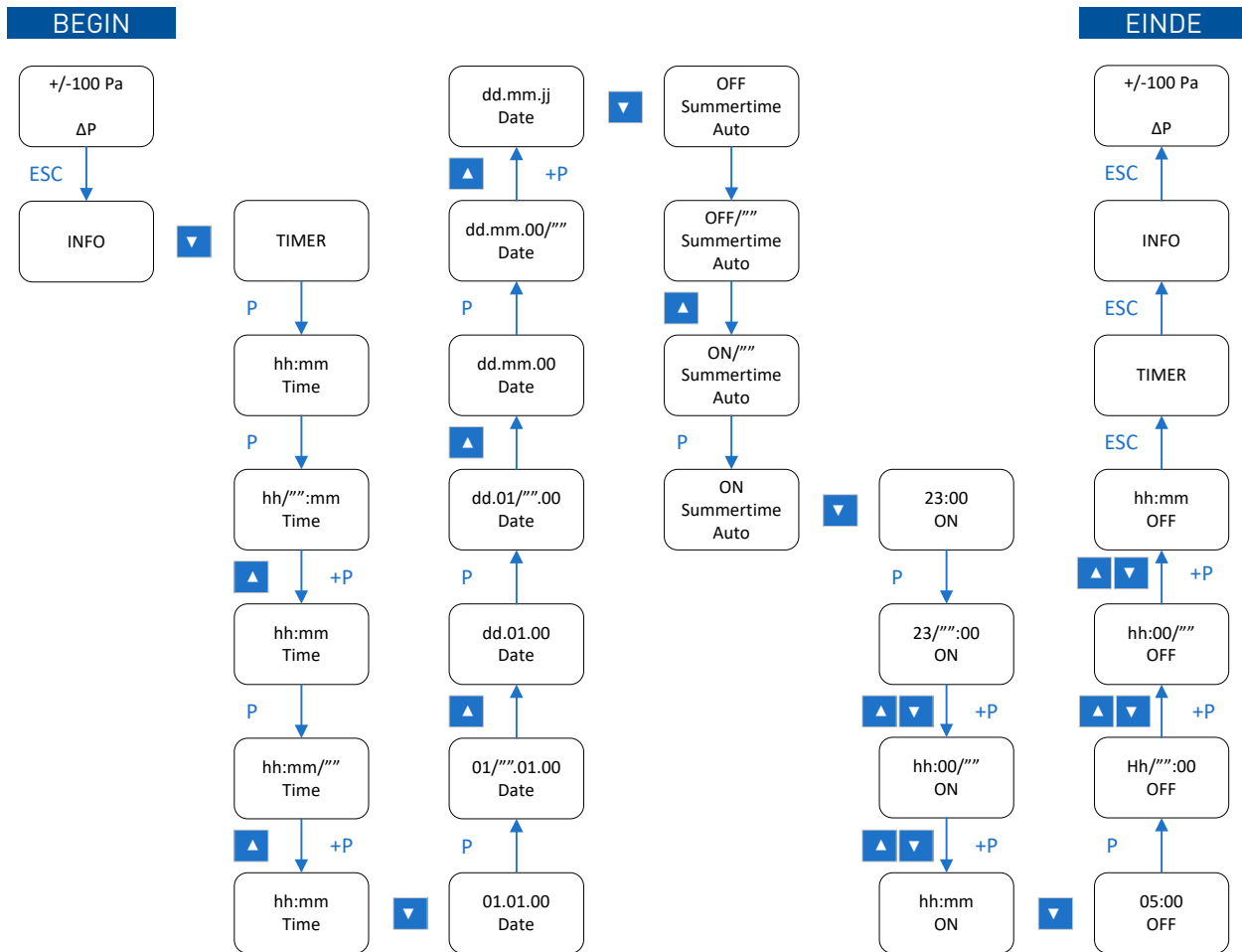
07.C Kloksturing instellen

Het toestel bezit een klok die actief is van zodra de netspanning op het toestel wordt geplaatst. Bij het wegvallen van de netspanning blijft de instelling van de klok nog minstens 2 dagen actief. Daarna moet die terug ingesteld worden.

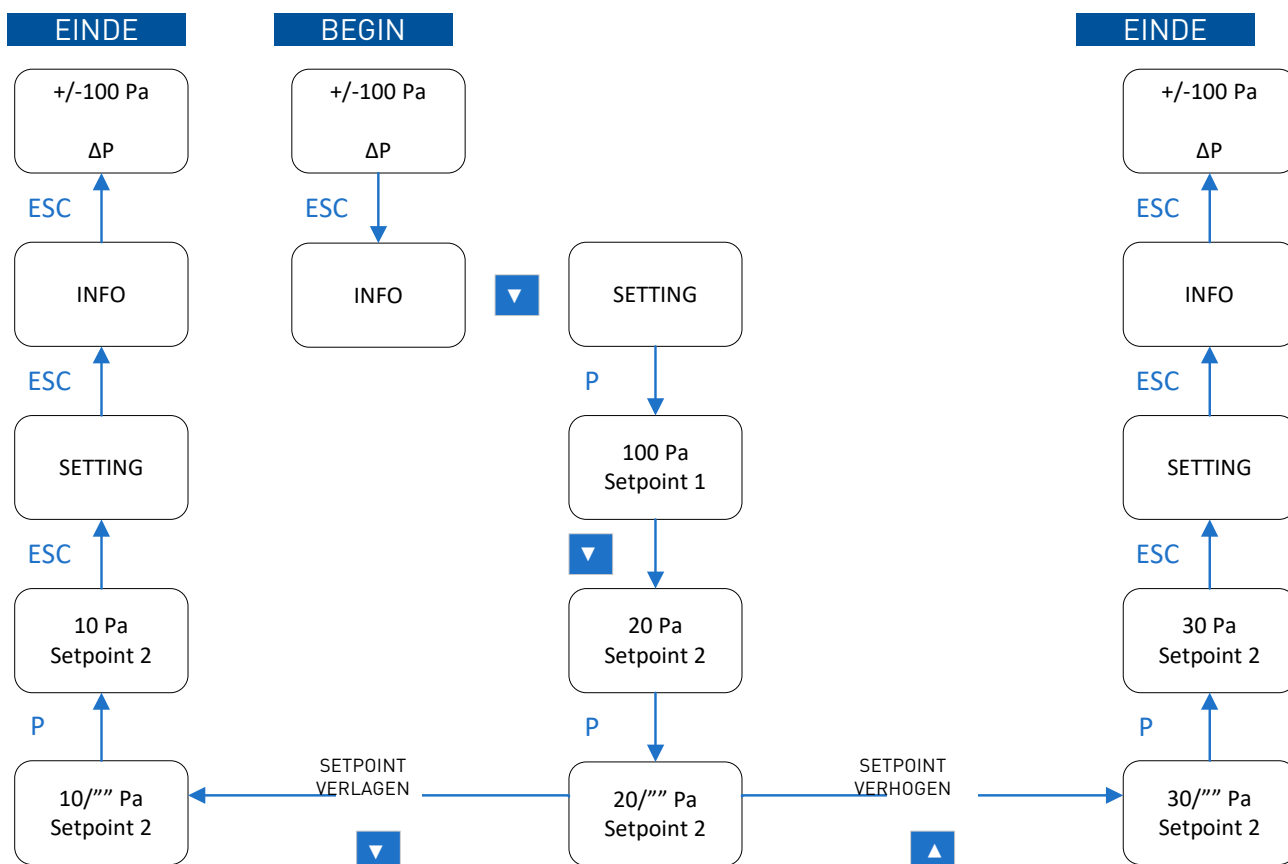
De klok dient enkel ingesteld te worden als er een klokregeling gewenst is. Het toestel kan perfect werken zonder de instelling van de Timer.

De klok instellen betekent 4 instellingen: de tijd, de datum, zomertijd en klokregeling.

De klokregeling is de tijd waartussen de drukregeling volgens Setpoint 2 zal werken. Setpoint 2 veranderen: zie "Setpoint 2 aanpassen" op pagina 13.



07.D Setpoint 2 aanpassen



08 Modbus communicatie

Via de ModBus aansluitingen op de noodlastschakelaar is het mogelijk om via een externe sturingsunit te communiceren met de controle unit en na de juiste adressering ook de motor van de Duco Rooffan. Specifieke informatie is terug te vinden op de Duco website www.duco.eu

09 Storingen

Foutsoort	Mogelijke oorzaak	Verhelpen
Ventilator draait niet (meer)	Werkschakelaar is uitgeschakeld	<ul style="list-style-type: none"> • Werkschakelaar aanschakelen
	Geen netspanning Uitval van een fase Onder- of overspanning	<ul style="list-style-type: none"> • Netvoeding controleren
	Aardaansluiting	<ul style="list-style-type: none"> • Motoraansluiting en netspanning controleren
	Wikkelingaansluiting	<ul style="list-style-type: none"> • Ventilator vervangen
	Thermische motorveiligheid heeft geactiveerd (motor is oververhit)	<ul style="list-style-type: none"> • Controleren of vrije luchtwegen, evt. vreemde voorwerpen verwijderen zie "Loopwiel is geblokkeerd of verontreinigd" • Temperatuur van de toevoerlucht controleren Spanning controleren
	Loopwiel is geblokkeerd of verontreinigd	<ul style="list-style-type: none"> • Motor spanningsvrij schakelen en tegen opnieuw inschakelen beveiligen • Spanningsvrijheid controleren • Beschermmrooster verwijderen • Vreemde voorwerpen of verontreiniging verwijderen • Beschermmrooster weer monteren verdere werkwijze zoals in hoofdstuk "Inbedrijfstelling"
Motor wordt niet aangestuurd vanuit de controle unit onderdrukregeling	<ul style="list-style-type: none"> • Controleunit controleren op werking Ingangssignaal op motor meten 	
Ventilator draait te langzaam	Loopwiel / vleugel loopt aan	<ul style="list-style-type: none"> • Evt. vreemde voorwerpen / vuil in de ventilator verwijderen
	Actief temperatuurmanagement werkzaam (motor of elektronica oververhit)	<ul style="list-style-type: none"> • Controleren of vrije luchtwegen, evt. vreemde voorwerpen verwijderen zie "Loopwiel is geblokkeerd of verontreinigd". • Temperatuur van de toevoerlucht controleren, Inbouwruimte controleren (luchtsnelheid over koelelementen)
Volumestroom te gering	Ventilator draait te langzaam	<ul style="list-style-type: none"> • Zie "Ventilator draait te langzaam"
	Luchtwegen geblokkeerd	<ul style="list-style-type: none"> • Controleren of vrije luchtwegen (luchttoevoer / -afvoerkleppen, filters) zie "Loopwiel is geblokkeerd of verontreinigd"
	Onderdruk te weinig	<ul style="list-style-type: none"> • Positie en aansluiting onderdrukmeting controleren. • Uitgangssignaal controleunit en ingangssignaal motor met elkaar vergelijken.
Vibraties	Onbalans	<ul style="list-style-type: none"> • Vleugels / schoepen op schade, verontreiniging of ijsvorming controleren (zie "Loopwiel is geblokkeerd of verontreinigd")
Ongewone geluiden	Lager beschadigd / versleten	<ul style="list-style-type: none"> • Ventilator vervangen
	Loopwiel / vleugel loopt aan	<ul style="list-style-type: none"> • Evt. vreemd voorwerp / vuil in de ventilator verwijderen (zie "Loopwiel is geblokkeerd of verontreinigd")

10 Inspectie en onderhoud

Bij problemen:

Gelieve contact op te nemen met Duco op het nummer +32-(0)58/33 00 33.

Houd het serienummer van uw product bij de hand.

Het serienummer bevindt zich op de sticker onderaan het deksel van de Duco Rooffan.

11 Garantie

Alle garantievoorwaarden omtrent de Duco Rooffan en de Duco ventilatiesystemen kunt u terugvinden op de Duco-website.

Klachten dienen schriftelijk door de installateur of het Duco-verdeelpunt aan Duco gemeld te worden met duidelijke vermelding van de klacht en het order-/ factuurnummer waarmee de producten zijn geleverd. Gelieve hiervoor het klachtenregistratieformulier te vinden op de Duco-website, en het serienummer in te vullen en te versturen richting service@duco.eu.

Geïnstalleerd door:

DUCO
Ventilation & Sun Control