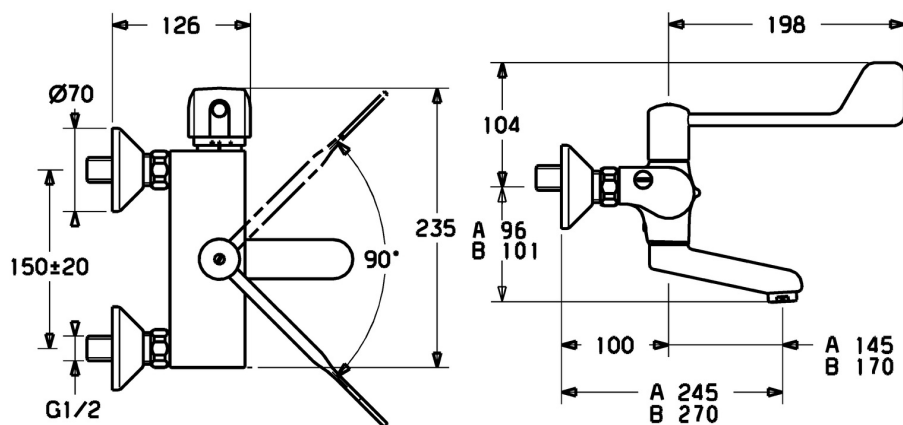
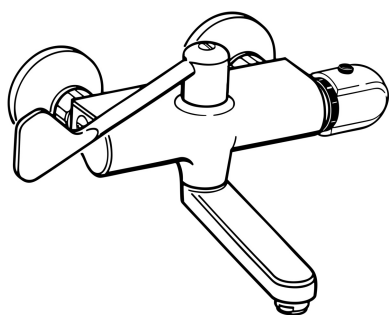


EAN: 4015474658646
static.hansa.com/08382202



- Gezondheid en verzorging
- Thermostatisch
- Wandmontage
- Chroom
- Draaibare uitloop, Vast te zetten in de middenstand, Gegoten constructie
- CASCADE® mousseur
- Temperatuurgreep, Debietgreep, Lange hendel, Veiligheidshendel
- Temperatuurbegrenzer, Temperatuurbegrenzer (achteraf instelbaar), Veiligheidsblokkering tegen verbranden bij 38 °C
- Keramische bovendeele voor debiet, Thermostatische temperatuurregeling, Terugslagklep, Vuilfilter(s)
- S-koppelingen met rozetten, Geïntegreerd afsluitventiel
- Kraanhuis gemaakt van DZR messing, Oppervlakte met watercontact zonder nikkelcoating, Thermische desinfectie volgens DVGW W 551



Technische gegevens

Doorstromingseigenschappen

Doorstroomhoeveelheid bij 3 bar **12.0 l/min**

Technische eigenschappen

DN-maat **DN15**
Warmwatertoevoer **max. +80°C**
Werkdruk **1-10 bar**
Inbouwbreedte **cc150 ± 20 mm**
Projection **245 mm**
Terugstroom beveiliging (EN1717) **AA**
Materiaal **brass**

Voorschriften

EN-norm **EN 1111**
Geluidsklasse **I (ISO 3822)**

Toestemmingen en Verklaringen

ABP **PA-IX 10126/IA**

