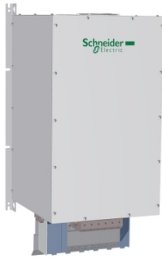


# Productinformatieblad

Specificaties



## Passief filter voor Altivar frequentieregelaar - 316A - 400V - 50Hz

VW3A46116

EAN Code: 3606480640070

**Prijs: 18.428,50 EUR**

### Hoofd

product of component type	Passieve filter
productspecifieke toepassing	Reduceren van stroomharmonischen

### Complementair

bereik compatibiliteit	Altivar 61 Altivar Process ATV600 Altivar 71 Altivar Process ATV900
Us nominale voedingsspanning	400 V +/- 10 %
voedingsfrequentie	50 Hz +/- 2 %
hoeveelheid per aandrijving	2 filters per aandrijving voor variabele snelheidsaandrijving ATV61H motor: 280 kW/ 450 hp 2 filters per aandrijving voor variabele snelheidsaandrijving ATV61Q motor: 280 kW/ 450 hp 1 filter per aandrijving voor variabele snelheidsaandrijving ATV61H motor: 160 kW/ 250 hp 2 filters per aandrijving voor variabele snelheidsaandrijving ATV61H motor: 355 kW 1 filter per aandrijving voor variabele snelheidsaandrijving ATV71H motor: 160 kW/ 250 hp 2 filters per aandrijving voor variabele snelheidsaandrijving ATV71H motor: 315 kW/ 500 hp 2 filters per aandrijving voor variabele snelheidsaandrijving ATV71H motor: 355 kW 1 filter per aandrijving voor variabele snelheidsaandrijving ATV61Q motor: 160 kW/ 250 hp 2 filters per aandrijving voor variabele snelheidsaandrijving ATV61Q motor: 355 kW 1 filter per aandrijving voor variabele snelheidsaandrijving ATV71Q motor: 160 kW/ 250 hp 2 filters per aandrijving voor variabele snelheidsaandrijving ATV71Q motor: 315 kW/ 500 hp 2 filters per aandrijving voor variabele snelheidsaandrijving ATV71Q motor: 355 kW 1 filter per aandrijving voor variabele snelheidsaandrijving ATV630 wandmontage, motor: 160 kW/250 hp 1 filter per aandrijving voor variabele snelheidsaandrijving ATV930 wandmontage, motor: 160 kW/250 hp 2 filters per aandrijving voor variabele snelheidsaandrijving ATV630 wandmontage, motor: 315 kW/500 hp 2 filters per aandrijving voor variabele snelheidsaandrijving ATV930 wandmontage, motor: 315 kW/500 hp
In toegekende stroomsterkte	304 A voor invoer 316 A voor uitvoer
aantal fasen in netwerk	3 fasen

De weergegeven prijs is de adviesprijs in euro excl. BTW. Deze kan onderhevig zijn aan korting. Neem contact op met uw lokale distributeur of detailhandel voor de daadwerkelijke prijs

<b>THDI</b>	10 % voor variabele snelheidsaandrijving ATV61H motor: 280 kW/450 hp 10 % voor variabele snelheidsaandrijving ATV61Q motor: 280 kW/450 hp 10 % voor variabele snelheidsaandrijving ATV61H motor: 160 kW/250 hp 10 % voor variabele snelheidsaandrijving ATV61H motor: 355 kW 10 % voor variabele snelheidsaandrijving ATV71H motor: 160 kW/250 hp 10 % voor variabele snelheidsaandrijving ATV71H motor: 315 kW/500 hp 10 % voor variabele snelheidsaandrijving ATV71H motor: 355 kW 10 % voor variabele snelheidsaandrijving ATV61Q motor: 160 kW/250 hp 10 % voor variabele snelheidsaandrijving ATV61Q motor: 355 kW 10 % voor variabele snelheidsaandrijving ATV71Q motor: 160 kW/250 hp 10 % voor variabele snelheidsaandrijving ATV71Q motor: 315 kW/500 hp 10 % voor variabele snelheidsaandrijving ATV71Q motor: 355 kW 10 % voor variabele snelheidsaandrijving ATV630 motor: 160 kW/250 hp 10 % voor variabele snelheidsaandrijving ATV930 motor: 160 kW/250 hp 10 % voor variabele snelheidsaandrijving ATV630 motor: 315 kW/500 hp 10 % voor variabele snelheidsaandrijving ATV930 motor: 315 kW/500 hp
<b>maximale stroom</b>	1,5 x nominale stroomsterkte (duur = 60 s)
<b>efficiency</b>	98 %
<b>thermische verliezen</b>	925 W
<b>cos phi</b>	1 (150 % netstroom) 0,85 (75 % netstroom) 0,99 (100 % netstroom)
<b>elektrische aansluiting</b>	A, B terminal, aansluitingsmogelijkheid: 2,5 mm <sup>2</sup> X1-1...X2-3 terminal, aansluitingsmogelijkheid: 25...300 mm <sup>2</sup>
<b>elektrische isolatieklasse</b>	Klasse F
<b>gewicht product</b>	142 kg

## Omgeving

<b>IP beschermingsgraad</b>	IP20 IP55 (montage behuizing)
<b>trilling bestendigheid</b>	2 mm piek-piek (f= 5...13,2 Hz) In overeenstemming met IEC 60068-2-6 0.7 gn (f= 13,2...150 Hz) In overeenstemming met IEC 60068-2-6
<b>relatieve vochtigheid</b>	5...85 % zonder condensatie
<b>omgevingsluchttemperatuur voor werking</b>	45...60 °C (met stroomdeclassering 3 % per °C) 5...45 °C (zonder stroomdeclassering)
<b>omgevingsluchttemperatuur voor opslag</b>	-25...55 °C opslag in originele verpakking -25...65 °C tijdens transport
<b>bedrijfshoogte</b>	<= 1000 m zonder stroomdeclassering > 1000...4000 m met stroomdeclassering 5 % per 1000 m
<b>standards</b>	IEC 61000-2-2 IEC 61000-2-4 IEC 61000-3-12 IEC 61000-3-4 G5/4 engineering aanbeveling IEC 61000-3-2

## Verpakkingseenheid

<b>Eenheidstype van verpakking 1</b>	PCE
<b>Aantal eenheden in verpakking 1</b>	1
<b>verpakking 1 hoogte</b>	71,000 cm
<b>verpakking 1 breedte</b>	80,000 cm
<b>verpakking 1 lengte</b>	120,000 cm
<b>verpakking_1_gewicht</b>	163,441 kg

## contractuele waarborg




Schneider Electric wil tegen 2050 de Net Zero-status hebben bereikt via partnerschappen in de toeleveringsketen, materialen met een lagere impact en circulariteit via onze doorlopende campagne "Use Better, Use Longer, Use Again" om de levensduur van producten en de recycleerbaarheid te verlengen.


[Uitleg van Environmental Data >](#)

[Hoe evalueren we de duurzaamheid van producten? >](#)

### Use Better

 <b>Materialen en verpakking</b>	
Pakket met gerecycleerd karton	Nee
Verpakkingen zonder kunststof	Nee
RoHS-richtlijn van de EU	<a href="#">Conform</a>

### Use Longer

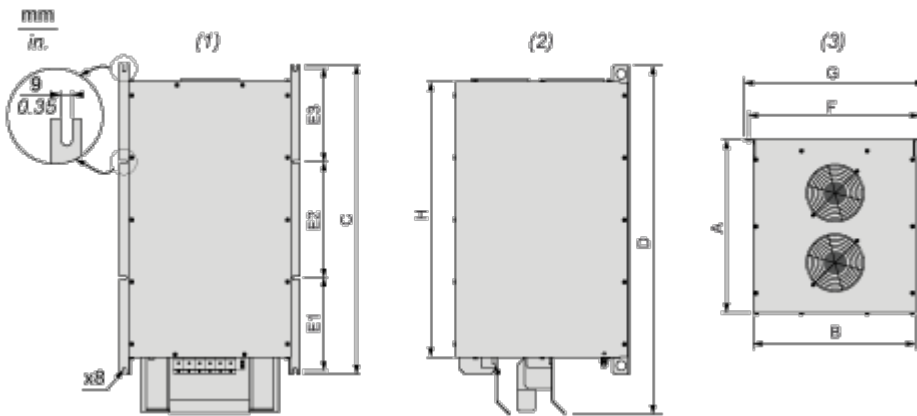
 <b>Levensduurverlenging</b>	
Reparatie	Nee

### Use Again

 <b>Herverpakken en herfabriceren</b>	
Terugname	Ja

Dimensions Drawings

Dimensions



- (1) Front view
- (2) Right side view
- (3) Top view

Dimensions in mm

A	B	C	D	E1	E2	E3	F	G	H
448.5	420	800	900.06	240	300	240	443	468	713

Dimensions in in.

A	B	C	D	E1	E2	E3	F	G	H
17.66	16.54	31.50	35.43	9.45	11.81	9.45	17.44	18.43	28.07

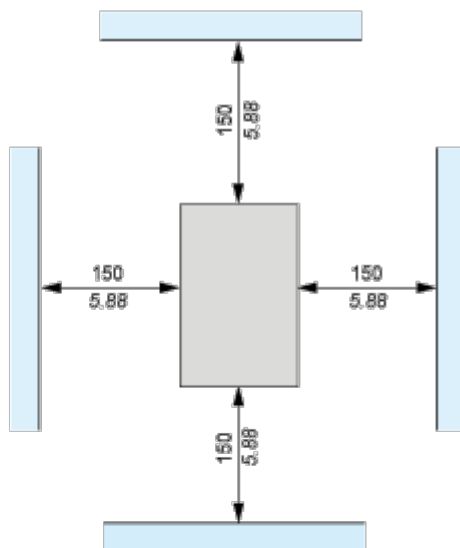
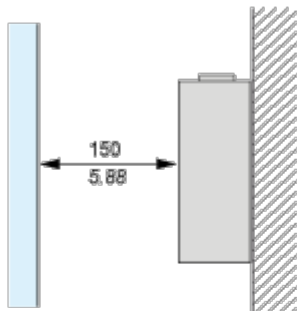
Mounting and Clearance

Mounting Recommendations

---

Vertical Mounting Only

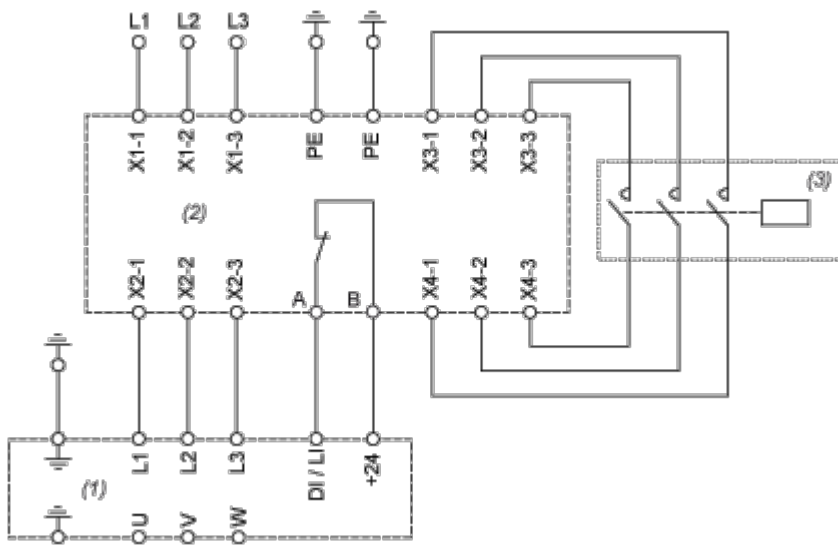
mm  
in.



(1) Filter

Connections and Schema

Recommended Schema



- (1) Drive
- (2) Filter
- (3) Optional