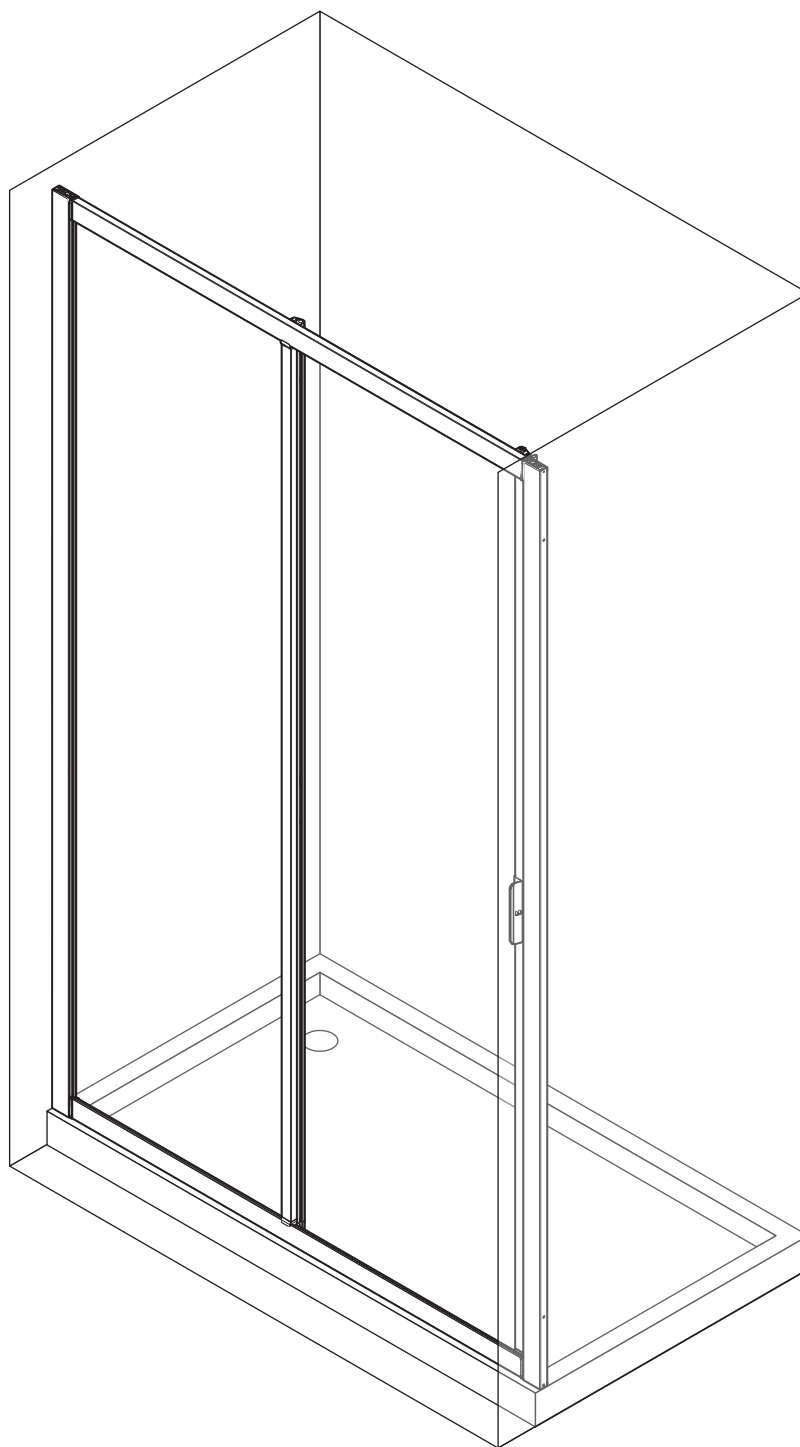


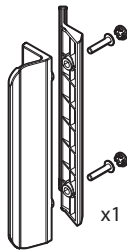
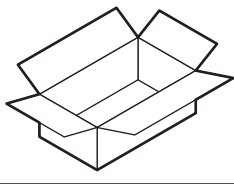
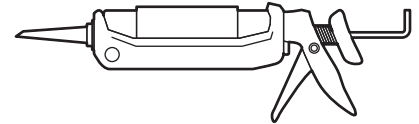
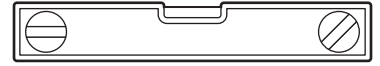
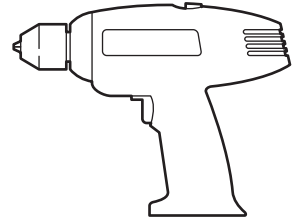
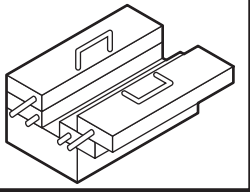
LUNES 2.0



NOVELLINI

2P





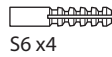
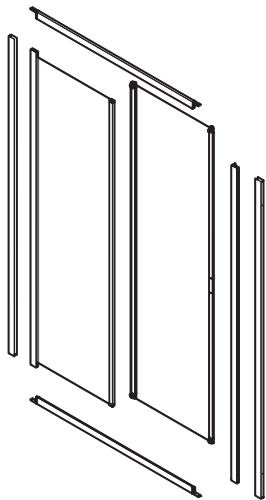
x1



x1



x4



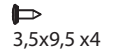
S6 x4



4x35 x4



3,5x32 x4



3,5x9,5 x4



x4



x1



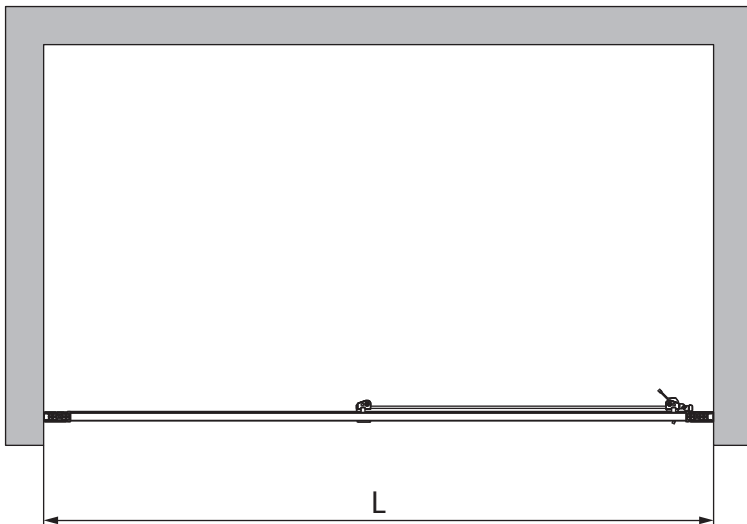
x1



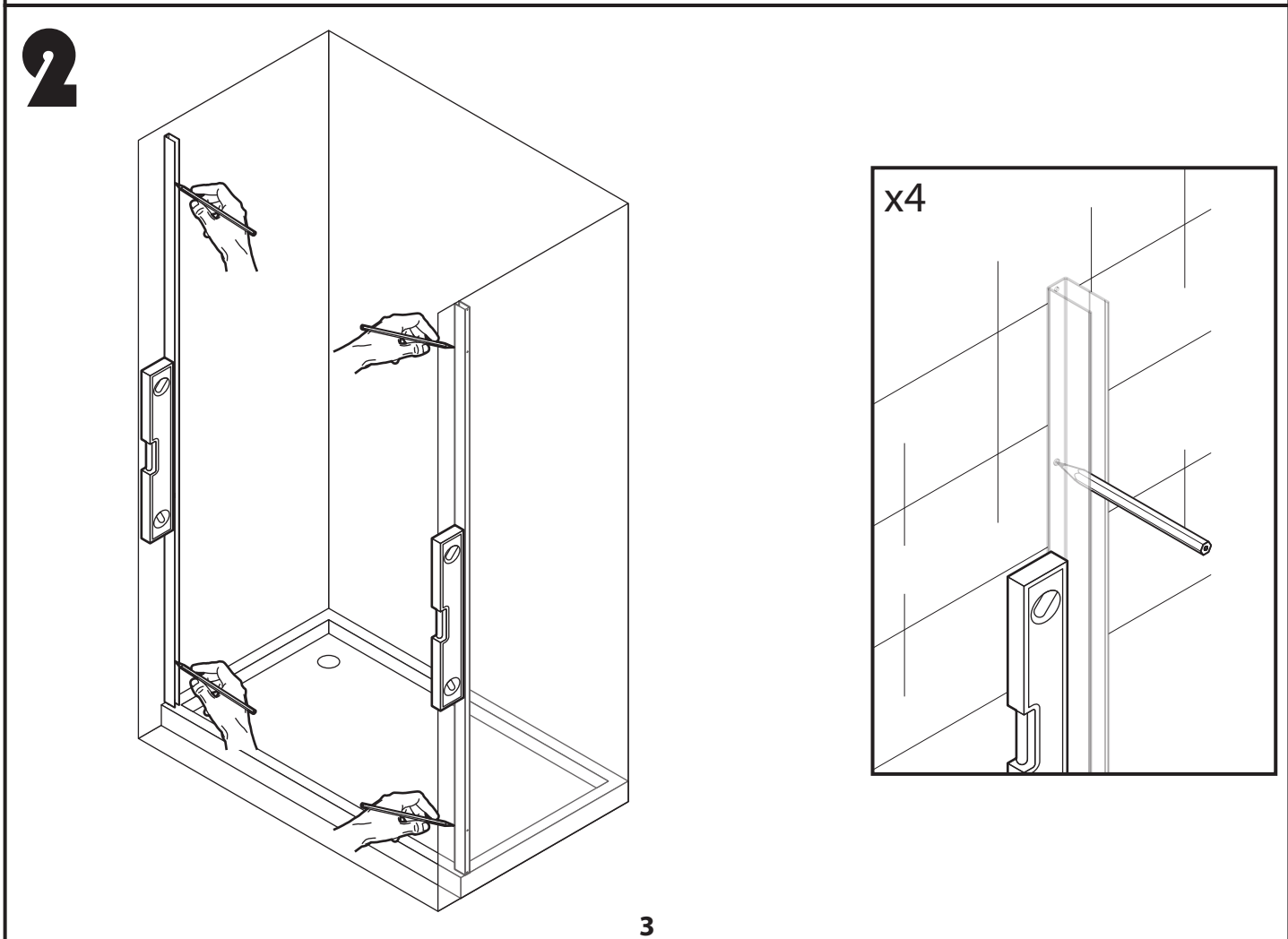
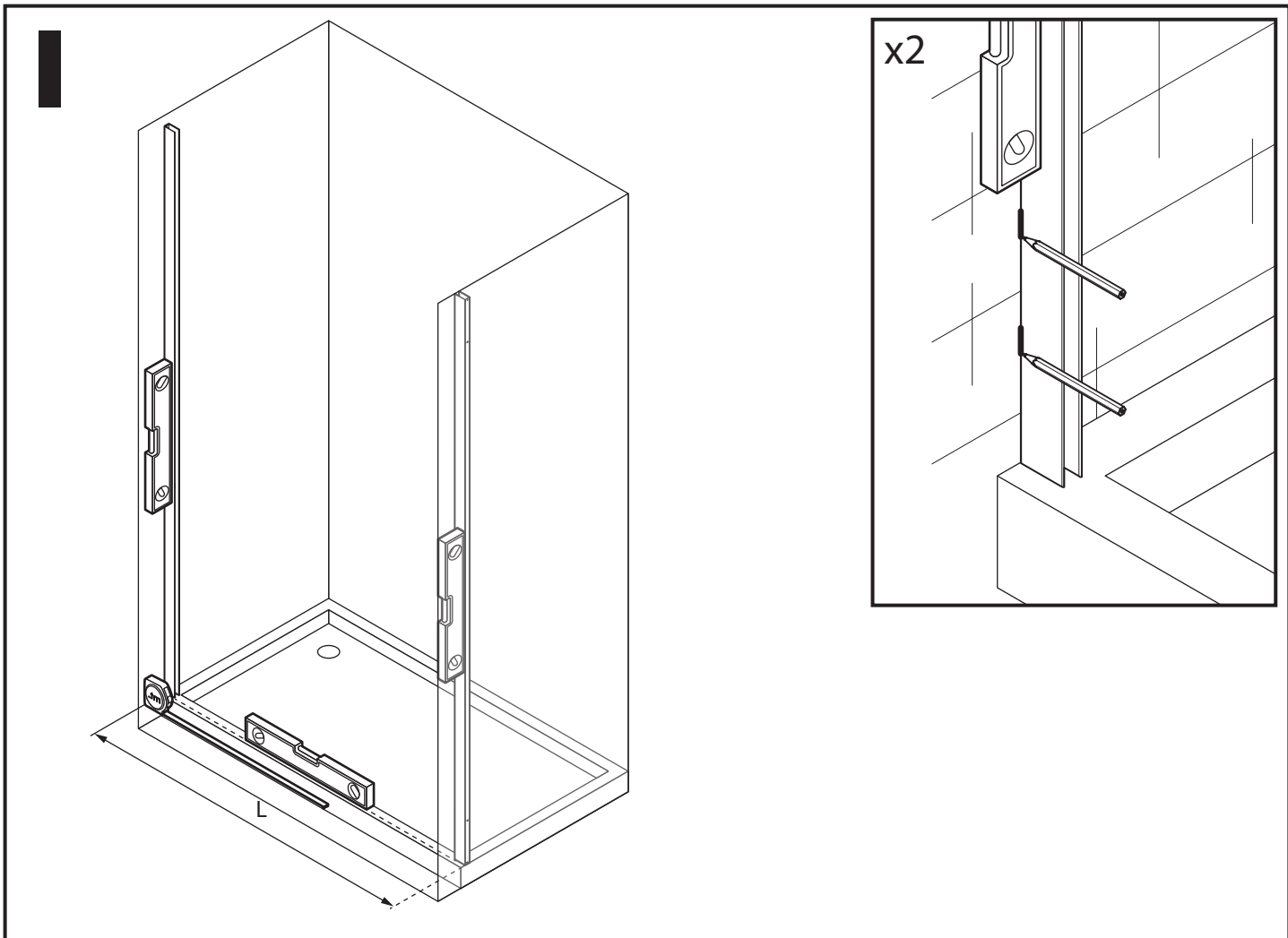
x1



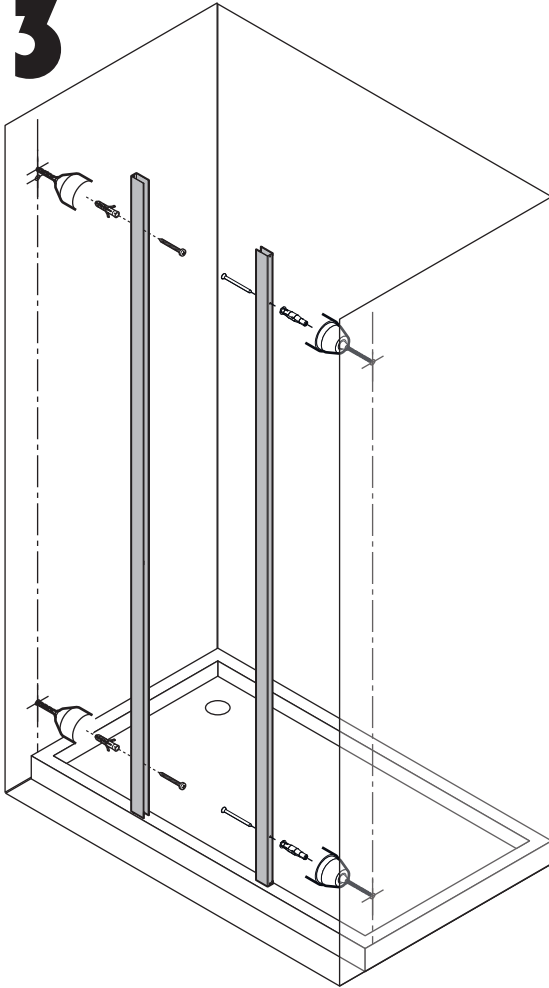
x2



2P	L cm
96	96-102
102	102-108
108	108-114
114	114-120
120	120-126
126	126-132
132	132-138
138	138-144
144	144-150
150	150-156
156	156-162
168	168-174
174	174-180



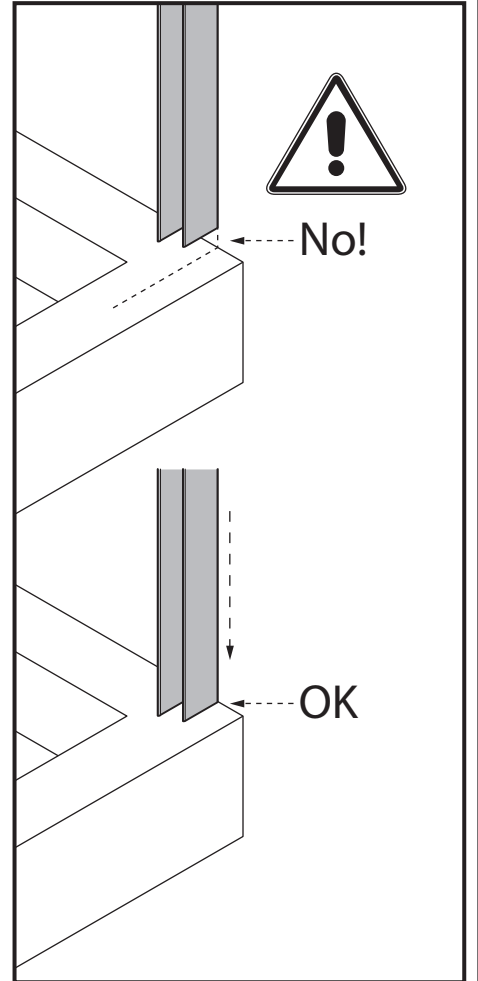
3



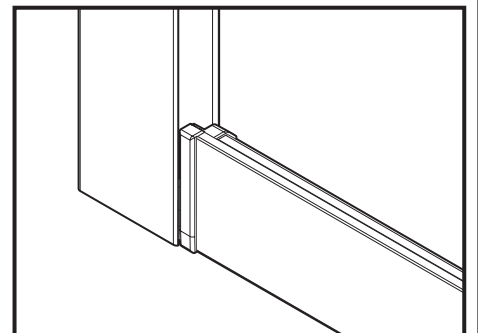
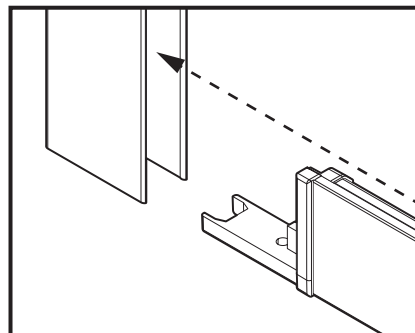
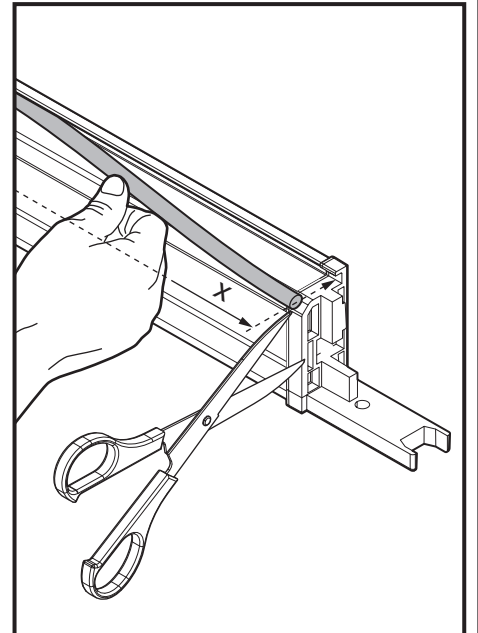
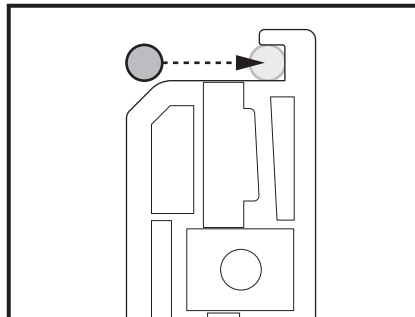
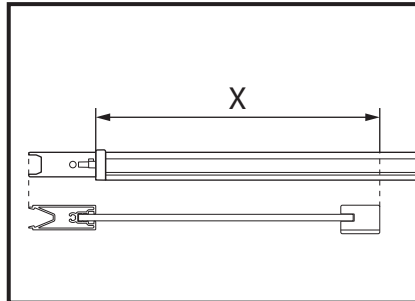
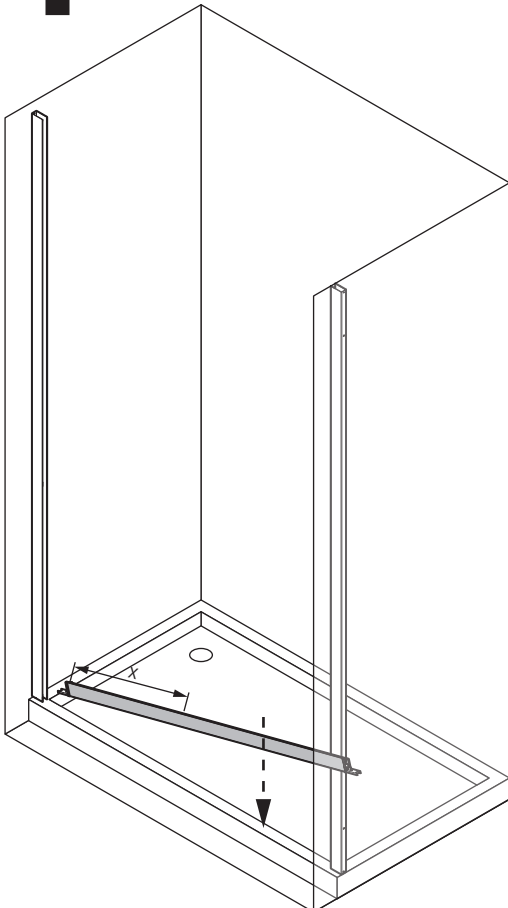
 4x35 n.4

 S6 n.4

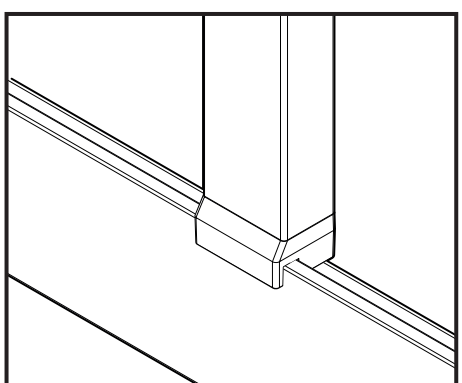
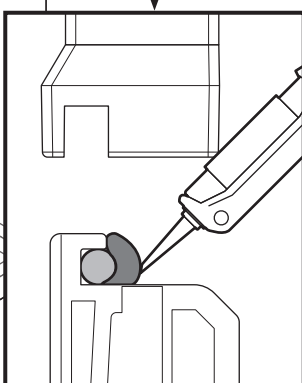
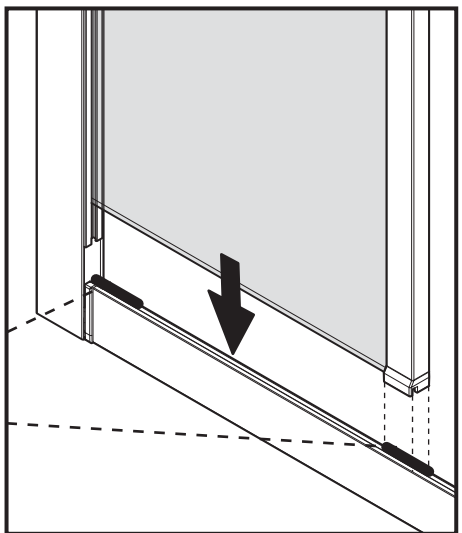
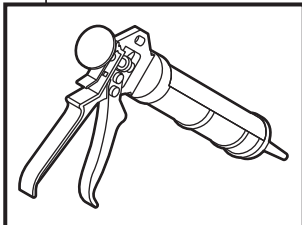
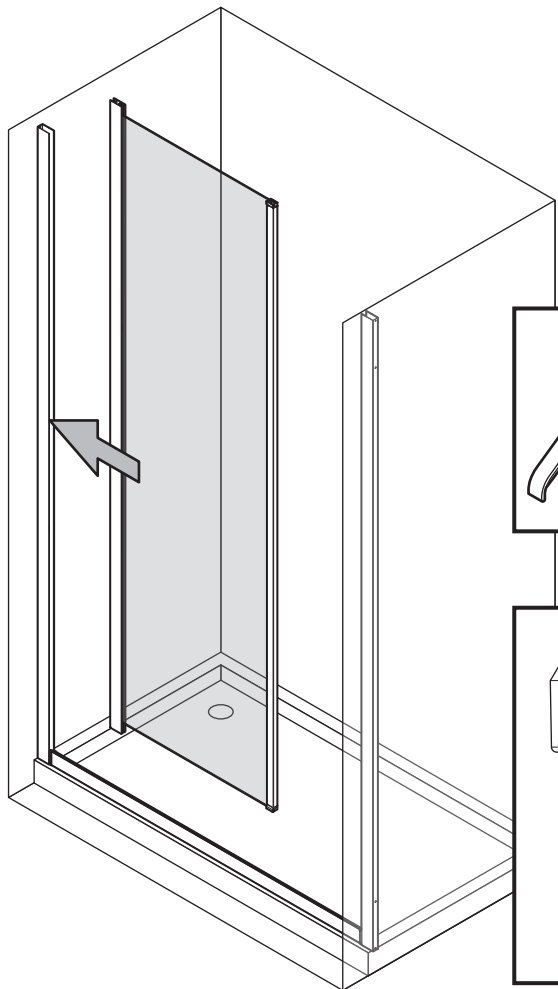
 $\varnothing 6$ mm



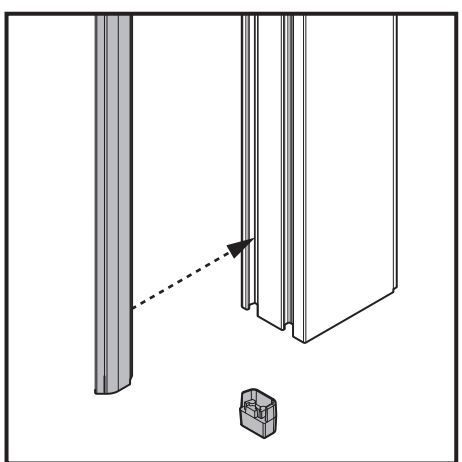
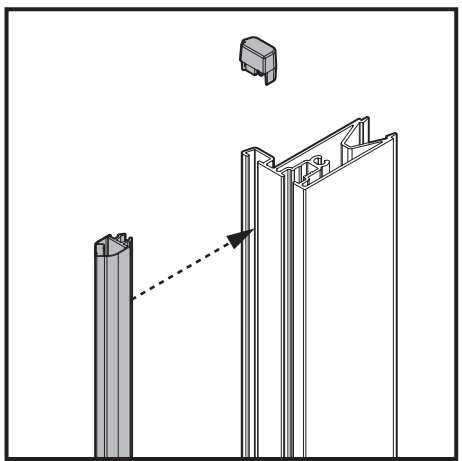
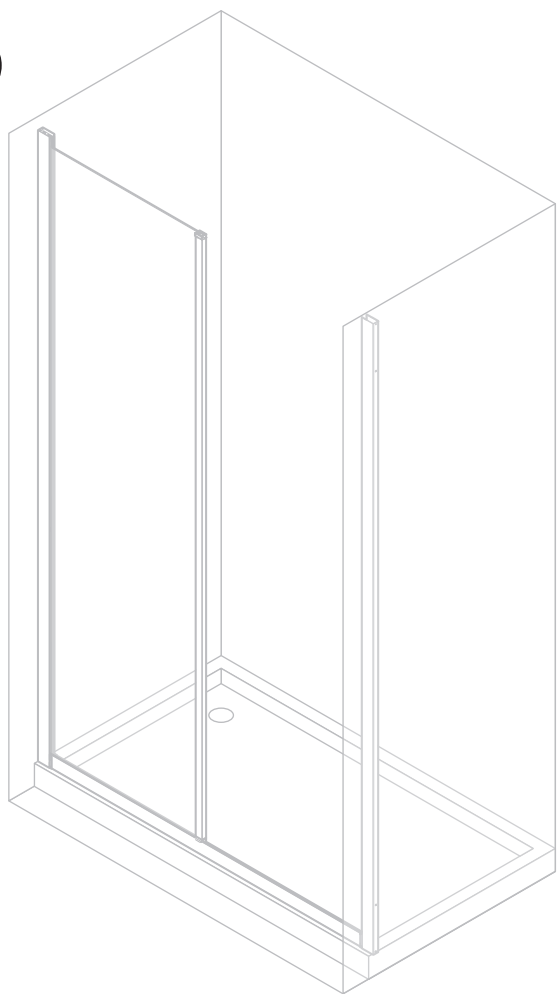
4



5

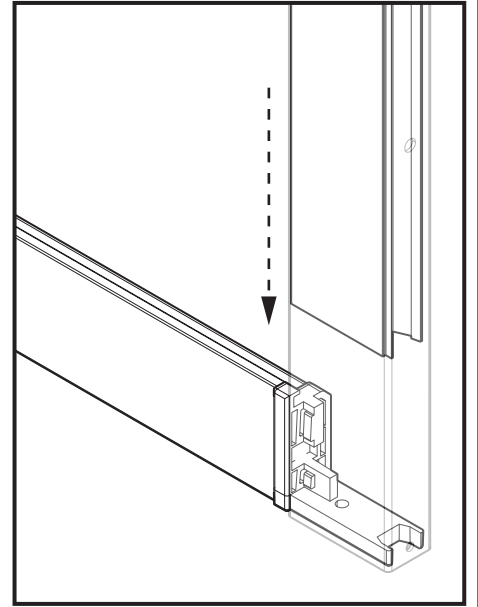
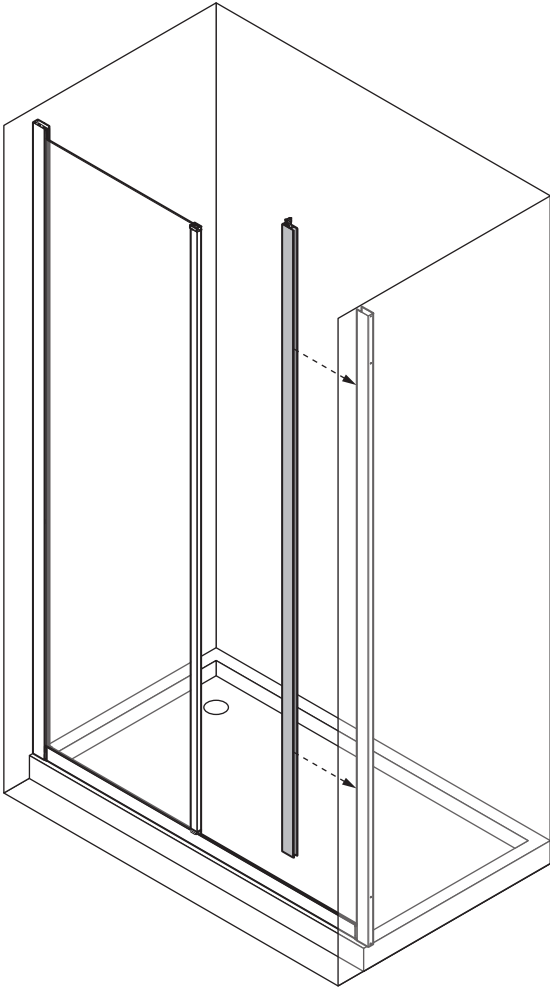


6

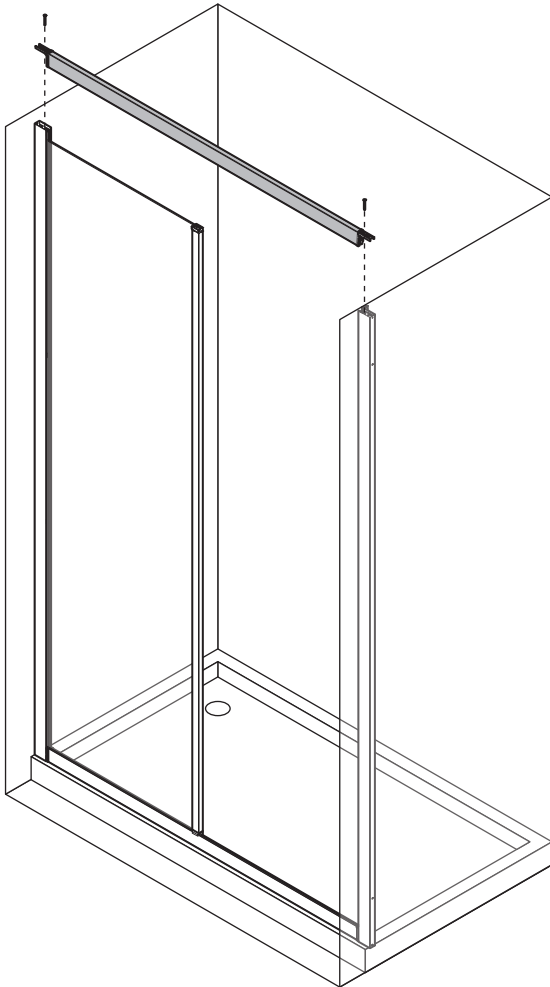


5

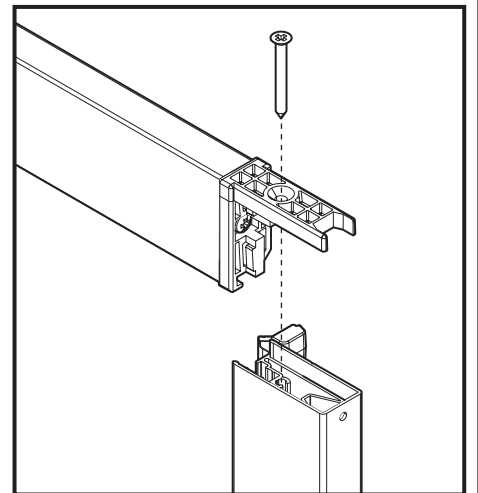
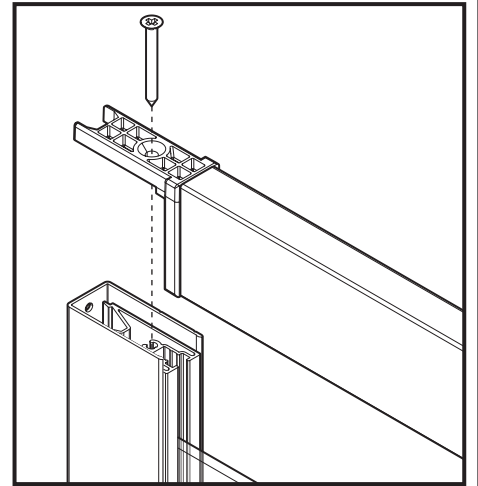
7



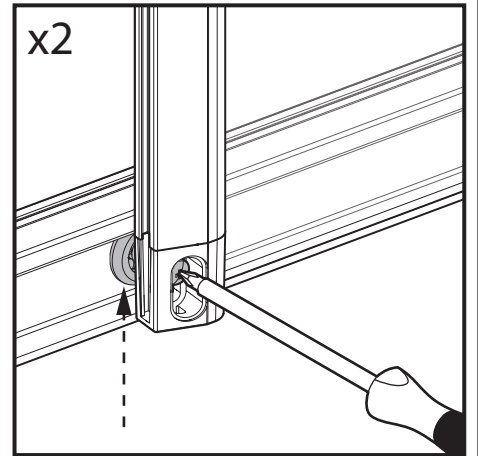
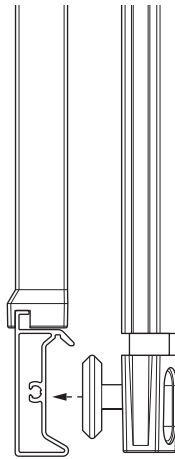
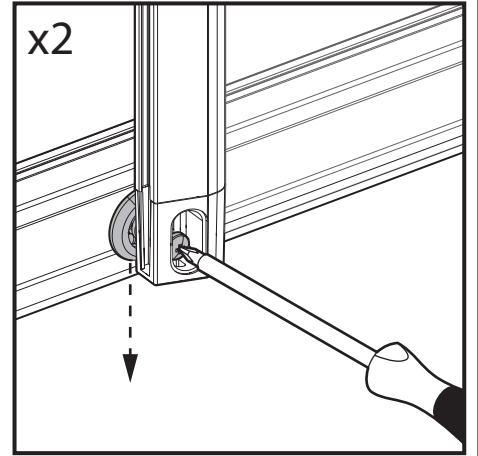
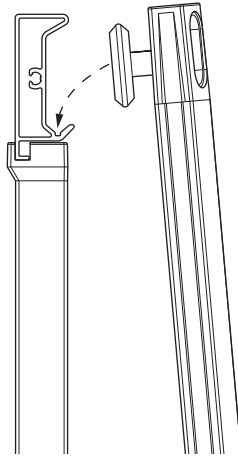
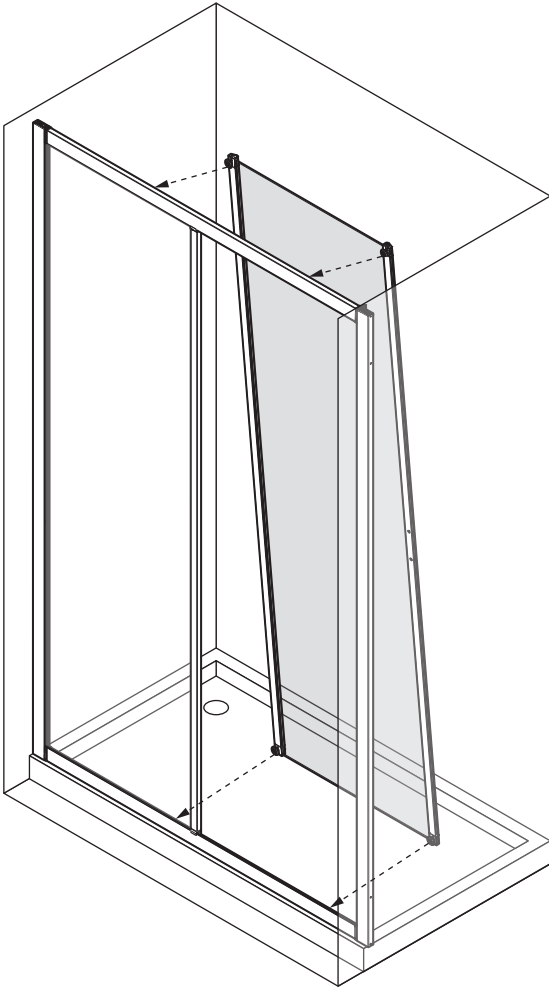
8



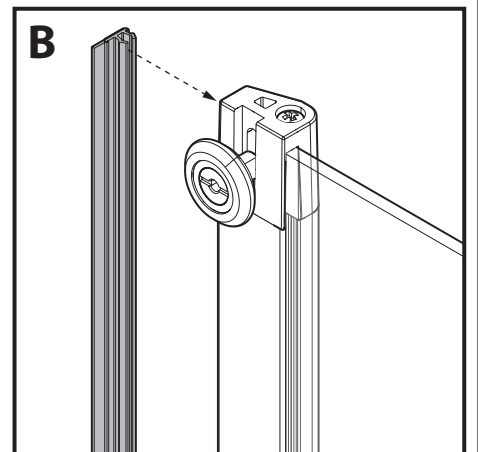
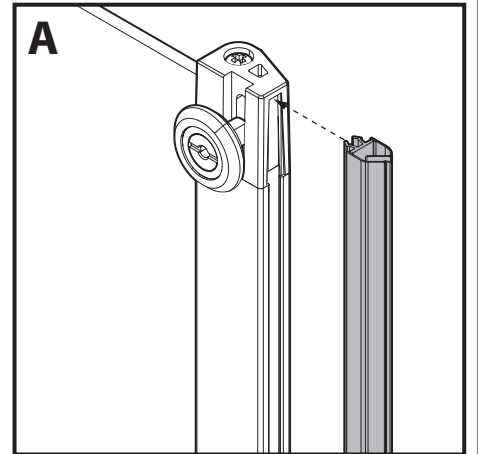
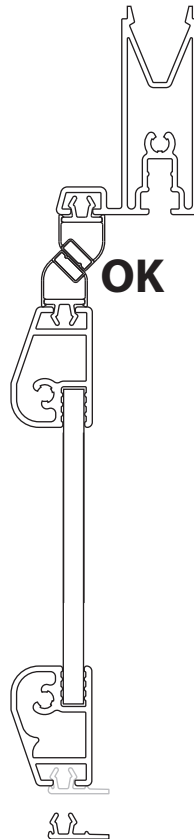
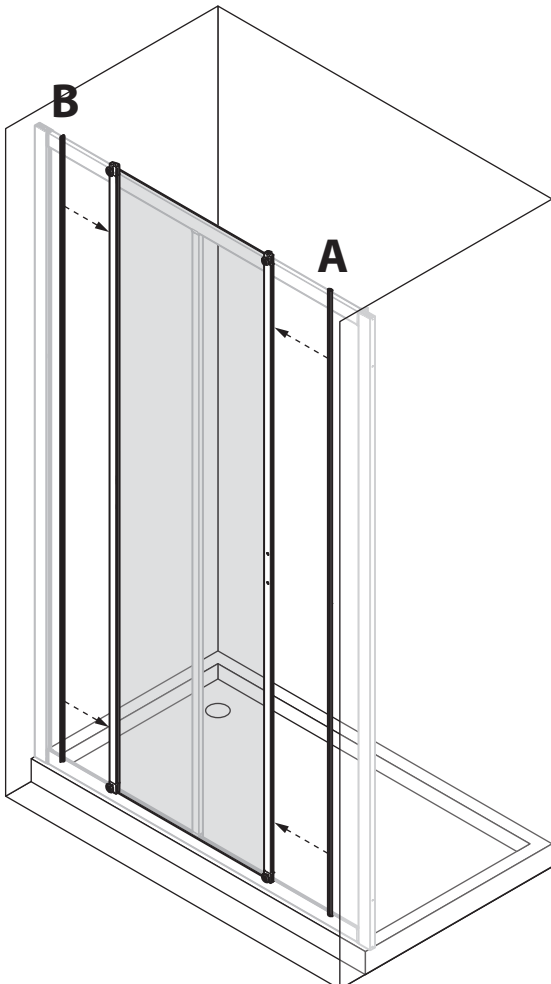
3,5x32 n.2

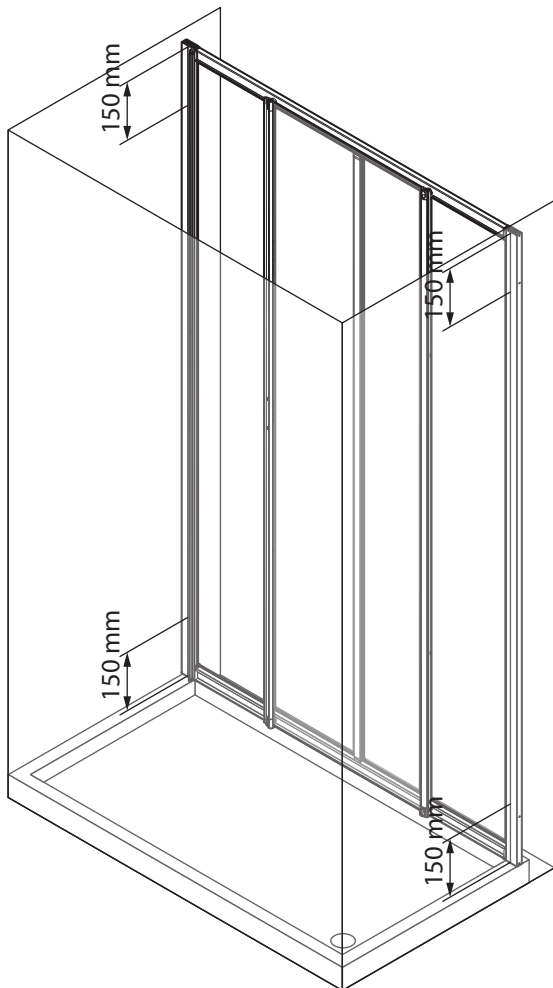


9



10

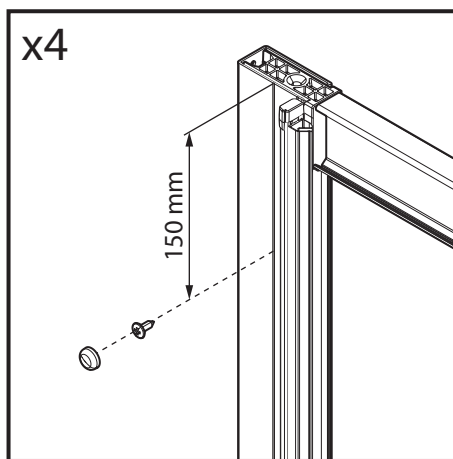
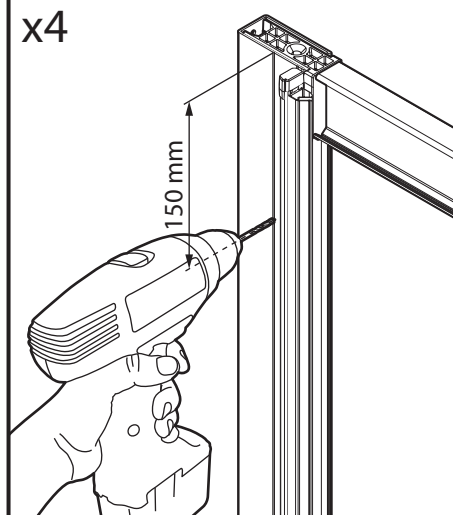




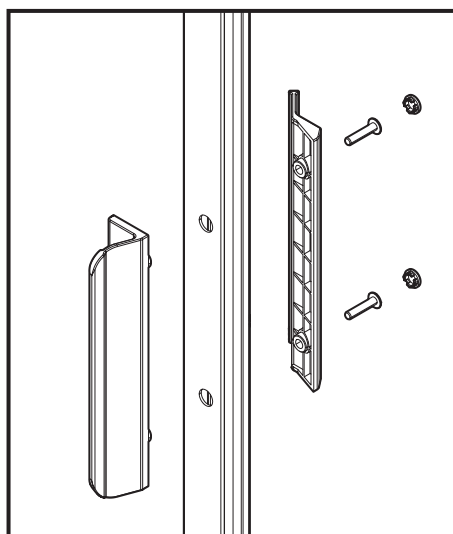
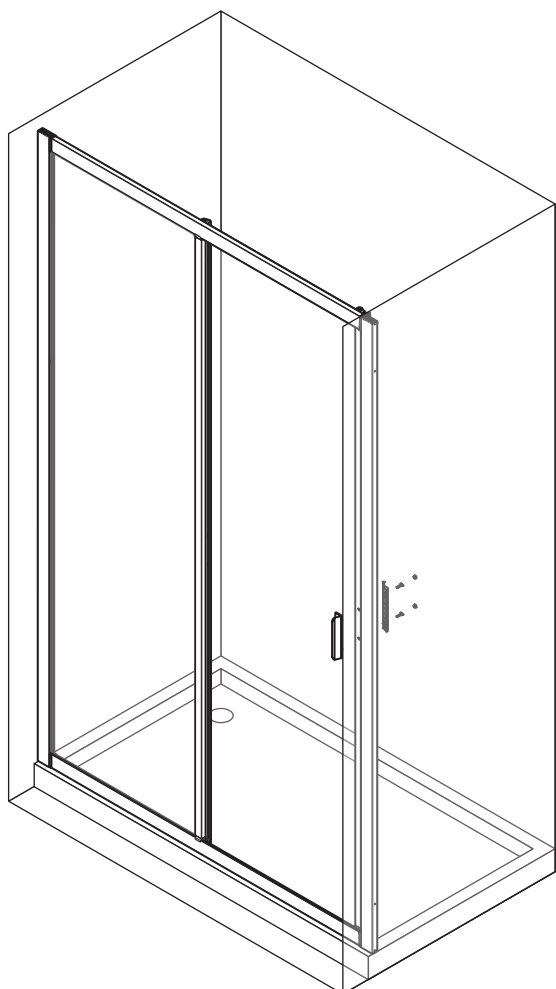
3,5x9,5 n.4



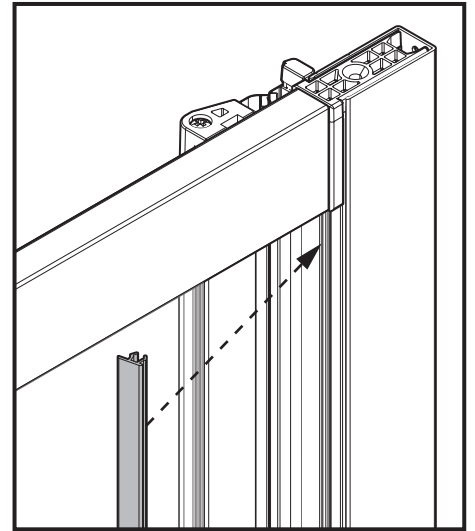
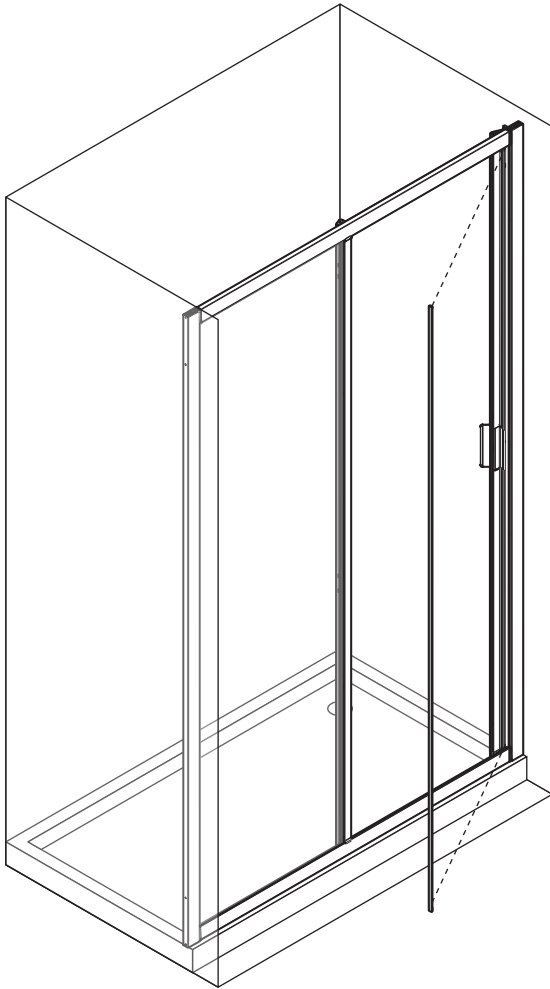
n.4



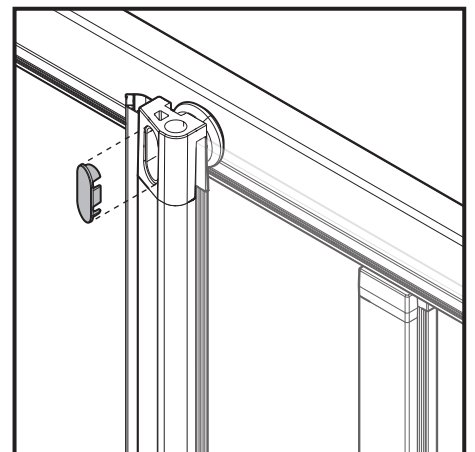
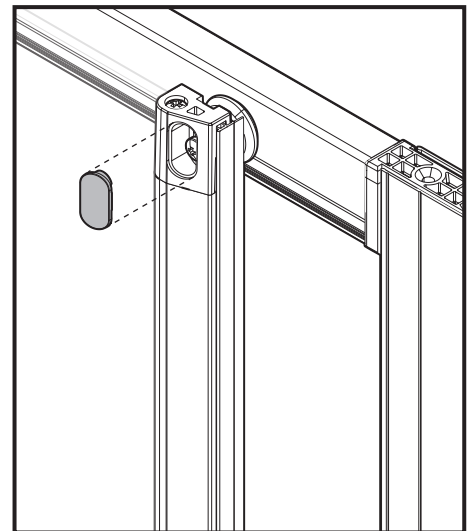
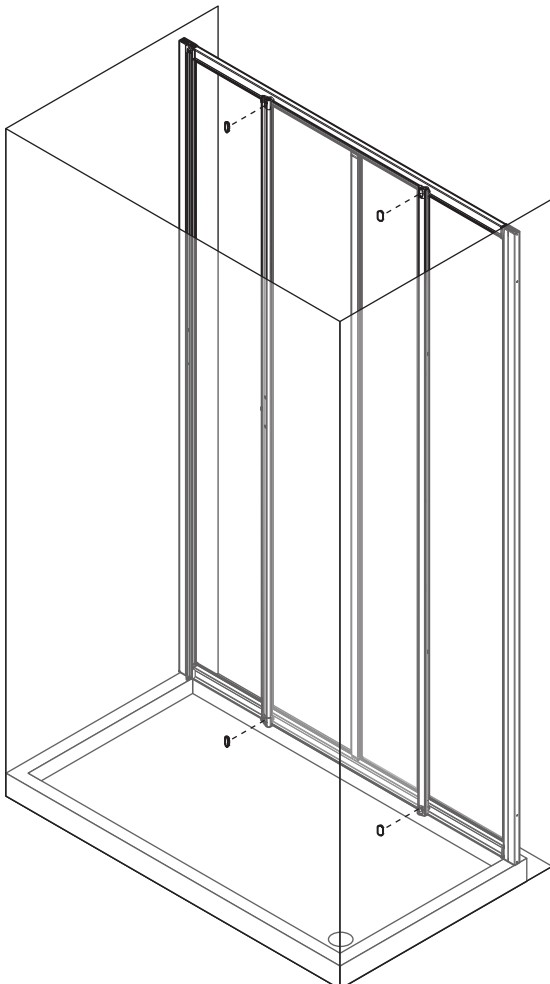
12



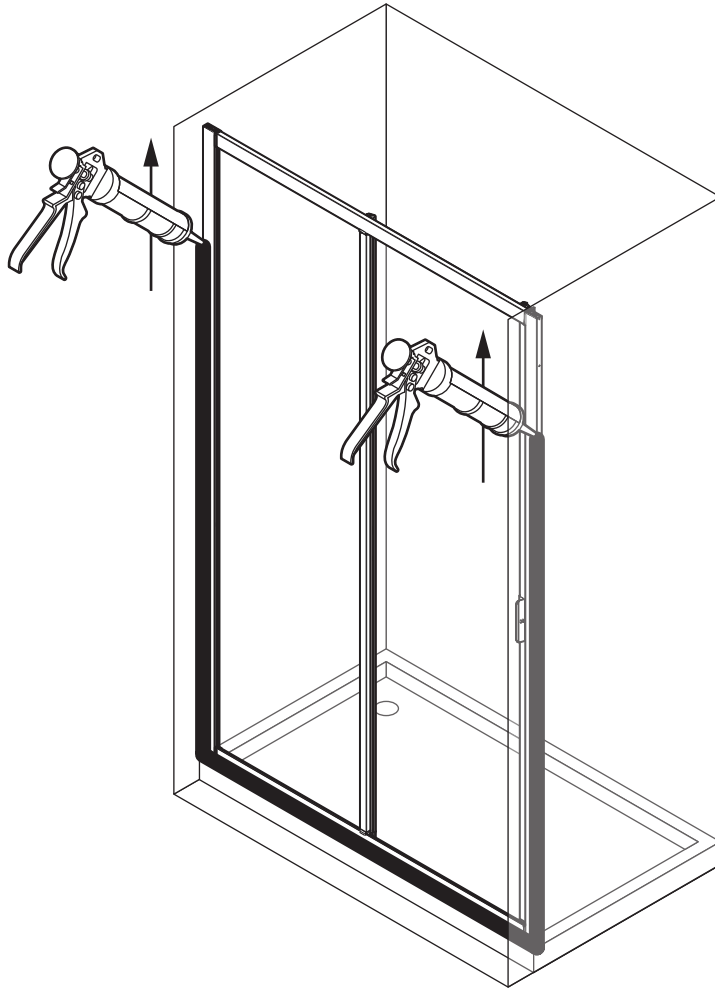
13



14



15



NOVELLINI S.p.A.

Via Mantova, 1023 - 46030 Romanore di Borgo Virgilio (Mn)
Tel. +39 0376 6421 - Fax +39 0376 642250 - e-mail: novellini@novellini.it
www.novellini.com