

# DuraStyle

---

**Montageanleitung** Urinal für Batteriebetrieb

**Mounting instructions** Battery operated urinal

**Notice de montage** Urinoir pour alimentation sur pile

**Montageaanwijzing** Urinoir voor gebruik op batterij

**Istruzioni di montaggio** Orinatoio per alimentazione a batteria

**Instrucciones de montaje** Urinario para funcionamiento con batería

**Instruções de montagem** Urinol electrónico a pilhas

**Montaj kılavuzu** Pil ile çalışan pisuar için

**优楚尼克 安装说明** 电子感应式小便器

# 2804310000

# 2804310007

## Index

### Deutsch

#### Technische Informationen

Montagemaße ..... 4

#### Montageanleitung

Urinal für Batteriebetrieb ..... 5

#### Serviceanleitung

Elektronikeinheit  
austauschen ..... 7  
Batteriewechsel ..... 8  
Magnetventil austauschen ..... 9  
Schmutzsieb reinigen ..... 10

### English

#### Technical information

Assembly dimensions ..... 4

#### Mounting instructions

Battery operated urinal ..... 5

#### Servicing instructions

Replace the electronic unit ..... 7  
Battery replacement ..... 8  
Replace the solenoid valve ..... 9  
Cleaning the dirt trap ..... 10

### Français

#### Informations techniques

Cotes de montage ..... 4

#### Notice de montage

Urinoir pour  
alimentation sur pile ..... 5

#### Instructions d'entretien

Remplacer l'unit  
électronique ..... 7  
Remplacement de la pile ..... 8  
Remplacer l'électrovanne ..... 9  
Nettoyer le filtre impuretes ..... 10

### Nederlands

#### Technische informatie

Montagematen ..... 4

#### Montageaanwijzing

Urinoir voor gebruik  
op batterij ..... 5

#### Onderhoudsinstructie

Elektronische eenheid  
vervangen ..... 7  
Batterijvervanging ..... 8  
Magneetventiel vervangen ..... 9  
Vuilzeef reinigen ..... 10

### Italiano

#### Dati tecnici

Dimensioni di montaggio ..... 4

#### Istruzioni di montaggio

Orinatoio per  
alimentazione a batteria ..... 5

#### Istruzioni per la manutenzione

Sostituzione dell  
unit elettronica ..... 7  
Sostituzione delle  
batterie ..... 8  
Sostituzione della valvola  
elettromagnetica ..... 9  
Pulizia del filtro ..... 10

### Español

#### Información técnica

Medidas de montaje ..... 4

#### Instrucciones de montaje

Urinario para funcionamiento  
con batería ..... 5

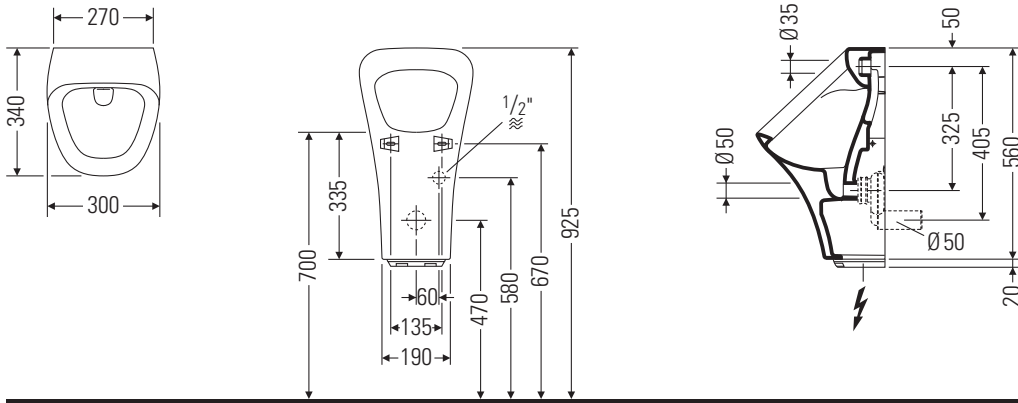
#### Instrucciones de mantenimiento

Cambiar la unidad  
electrónica ..... 7  
Cambiar la batería ..... 8  
Cambiar la válvula  
magnética ..... 9  
Limpiar el filtro  
de suciedad ..... 10

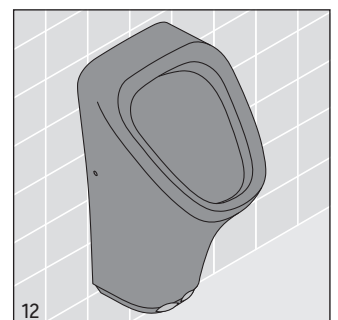
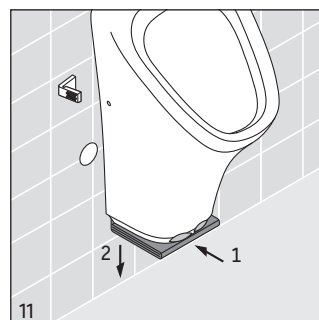
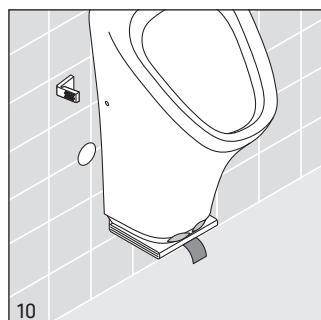
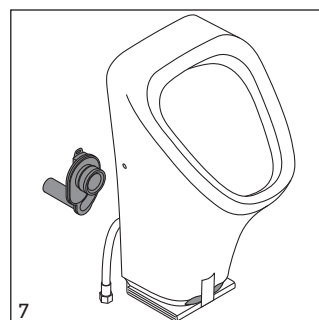
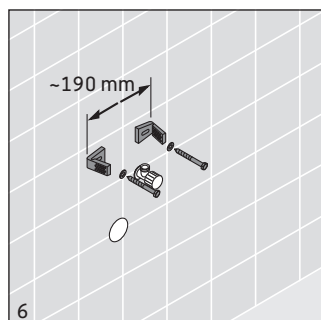
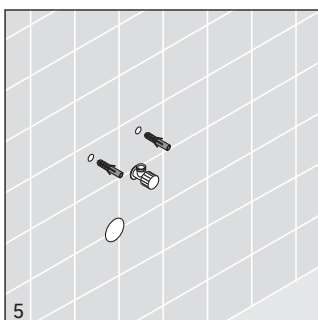
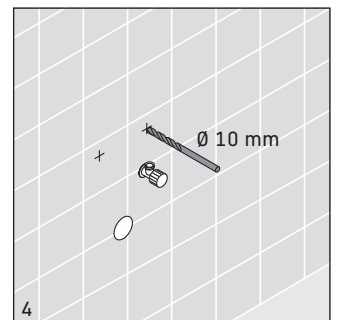
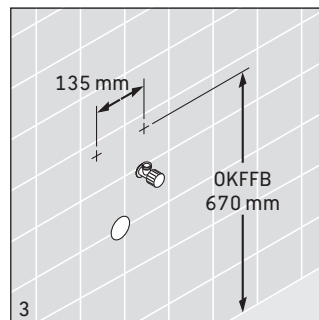
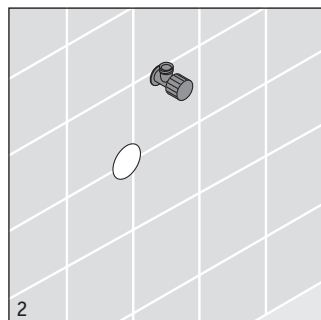
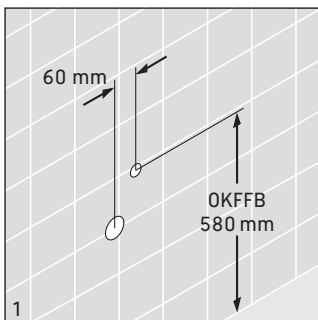
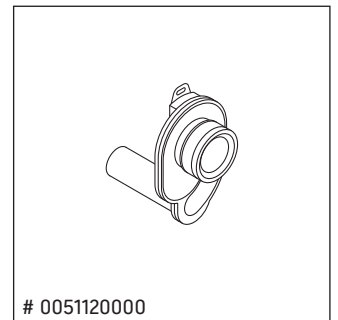
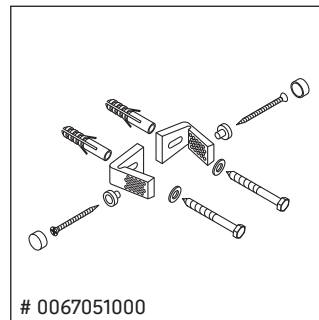
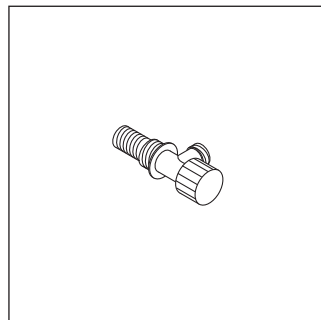
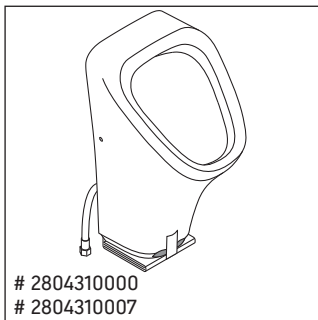
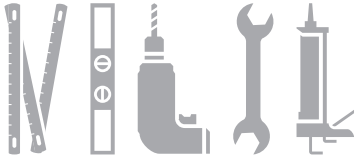
---

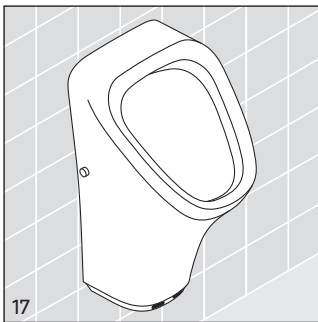
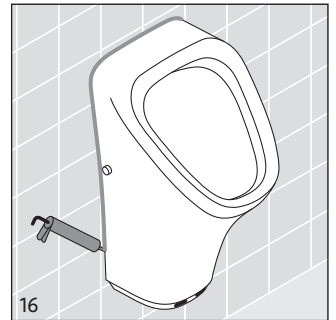
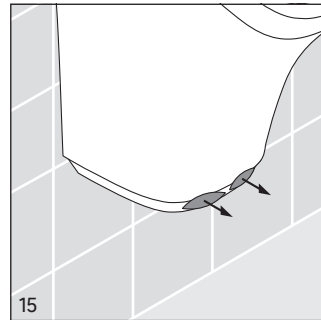
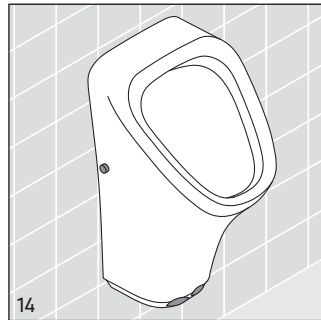
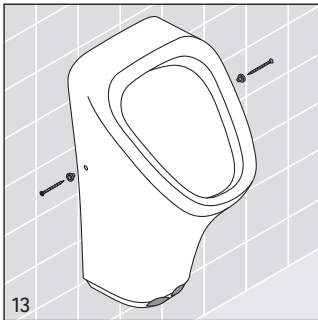
<b>Portuguese</b>	<b>Türkçe</b>	<b>中文</b>
<b>Informação técnica</b>	<b>Teknik bilgiler</b>	<b>技术信息</b>
Dimensões de montagem..... 4	Montaj ölçüleri ..... 4	安装尺寸 ..... 4
<b>Instruções de serviço</b>	<b>Montaj talimatı</b>	<b>安装说明</b>
Urinol electrónico a pilhas ..... 5	Pil ile çalışan pisuar için ..... 5	电子感应式小便器 ..... 5
<b>Instruções de serviço</b>	<b>Servis kılavuzu</b>	<b>使用说明</b>
Substituição da unidade electrónica .....7	Elektronik devre ve algılayıcının değişimi.....7	更换电子元件 .....7
Substituição da bateria ..... 8	Pil değişimi ..... 8	更换电池 ..... 8
Substituição da electroválvula ..... 9	Solenoid valf değişimi ..... 9	更换电磁阀 ..... 9
Limpeza do filtro .....10	Pislik tutucu değişimi.....10	清理存水弯 .....10

Lage der Befestigungspunkte Wasseranschluss	Positie van de bevestigingspunten Wateraansluiting	Posição das fixações Pontos de água
Position of fixing points Water supply	Posizione punti di fissaggio Raccordo idraulico	Montaj yerleri Su bağlantı noktaları
Emplacement des points d'ancrage Raccordement d'eau	Posición de los puntos de sujeción Puntos de alimentación de agua	固定位置 供水

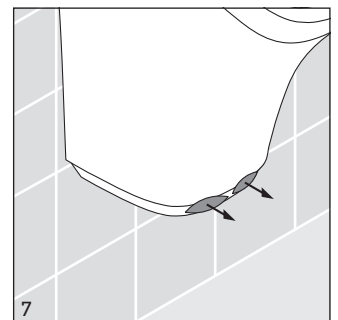
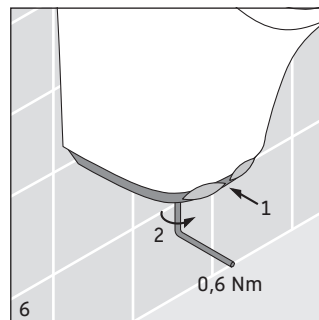
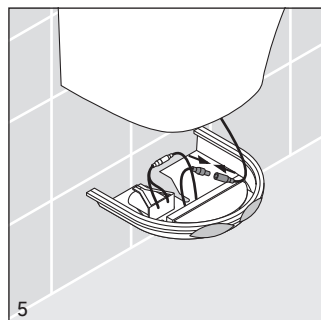
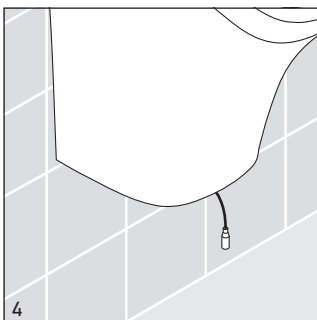
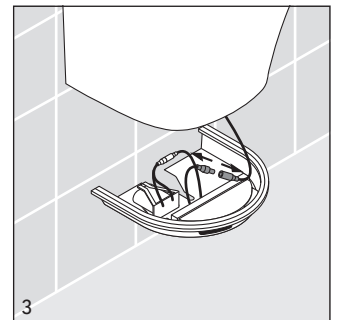
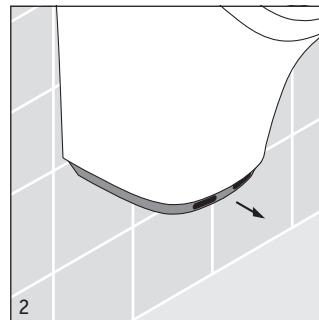
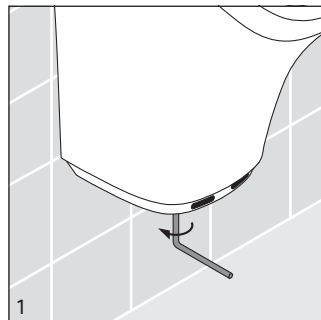
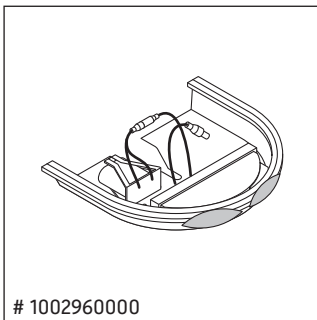


Technische Verbesserungen und optische Veränderungen an den abgebildeten Produkten behalten wir uns vor.  
 We reserve the right to make technical improvements and enhance the appearance of the products shown.  
 Nous nous réservons le droit d'apporter des améliorations techniques et de modifier l'apparence visuelle des produits présentés.  
 Technische verbeteringen en optische wijzigingen ten opzichte van de afgebeelde producten voorbehouden.  
 Con riserva di apportare modifiche tecniche.  
 Nos reservamos el derecho de realizar modificaciones técnicas y de aspecto de los productos representados.  
 Reservamo-nos o direito de efectuar melhorias técnicas e alterações visuais que beneficiem os produtos apresentados.  
 Belirtilen ürünlerde teknik iyileştirme ve görsel değişiklik yapma haklarımız saklıdır.  
 由于技术改进, 我们保留改变产品规格说明的权利。

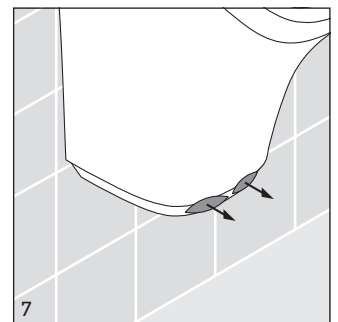
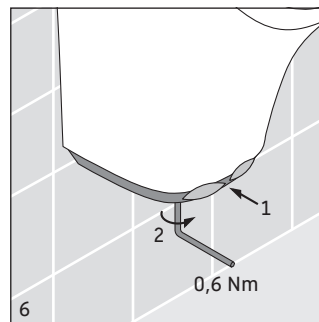
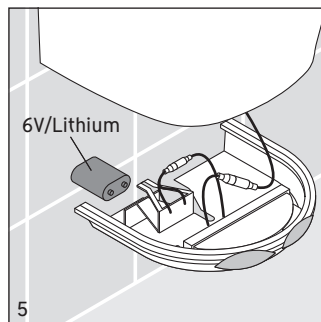
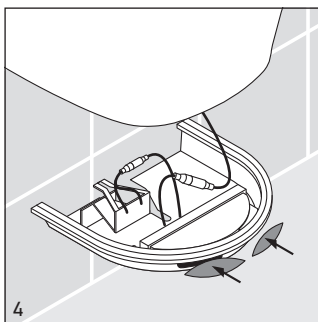
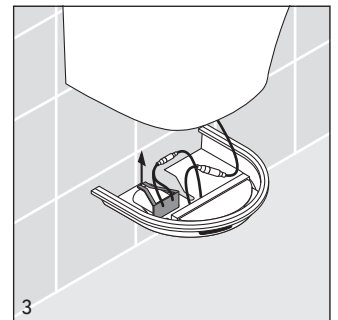
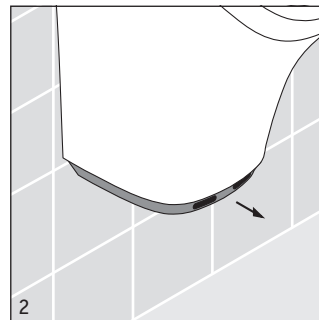
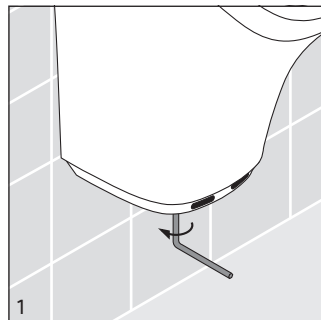
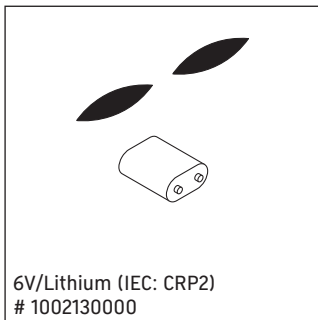




Elektronikeinheit austauschen  
 Replacing the electronic unit  
 Remplacer l'unit électronique  
 Elektronische eenheid vervangen  
 Sostituzione dell'unit elettronica  
 Cambiar la unidad electrónica  
 Substituição da unidade electrónica  
 Elektronik ünite deęişimi  
 更换电子元件



Batteriewechsel  
 Battery replacement  
 Remplacement de la pile  
 Batterijvervanging  
 Sostituzione della batterie  
 Cambiar la batería  
 Substituição da bateria  
 Pil deęişimi  
 更换电池

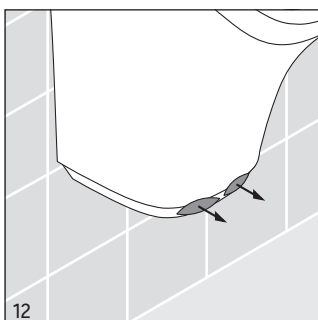
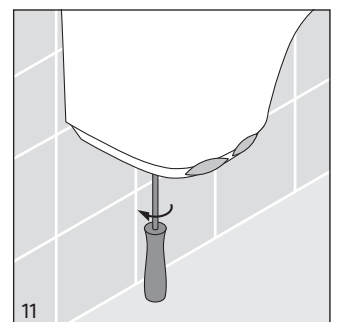
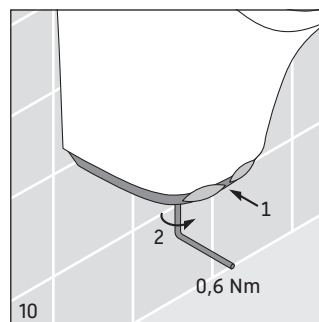
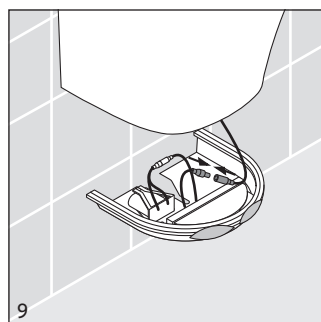
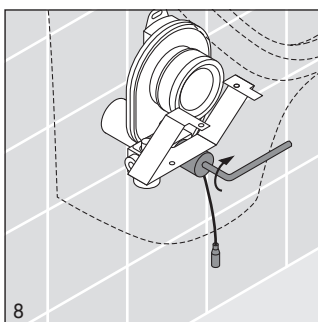
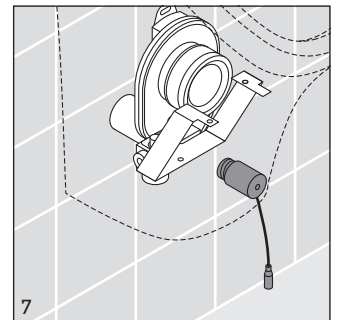
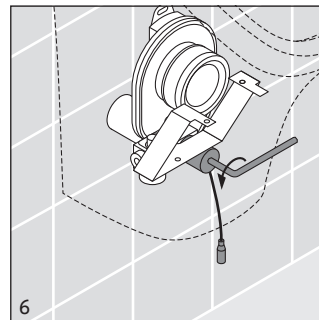
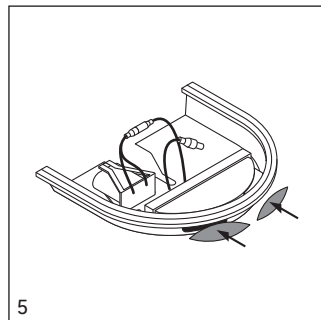
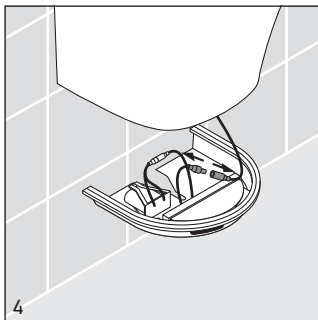
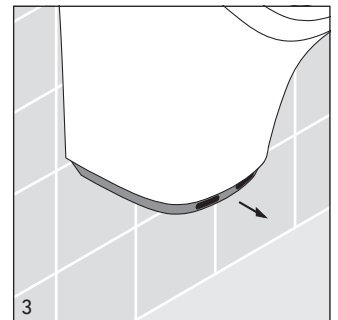
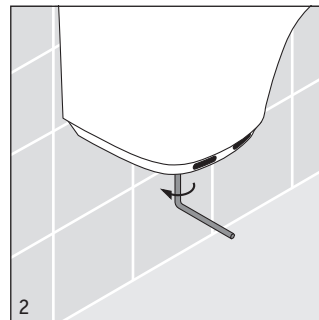
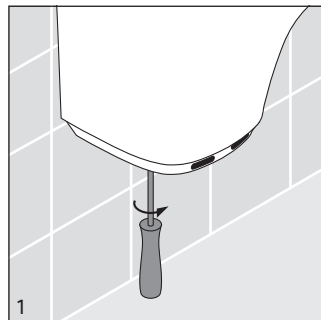
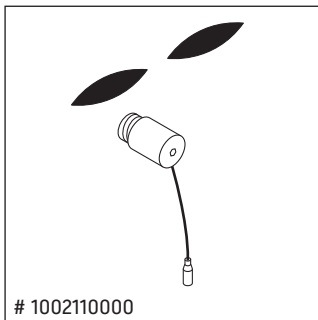






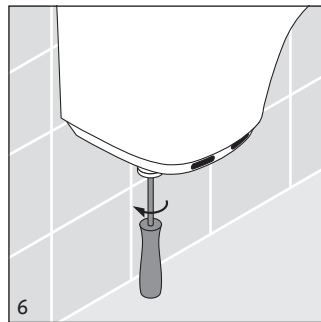
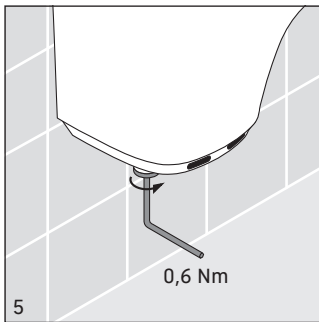
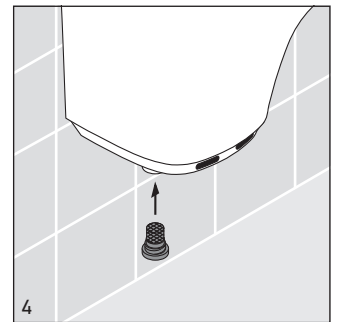
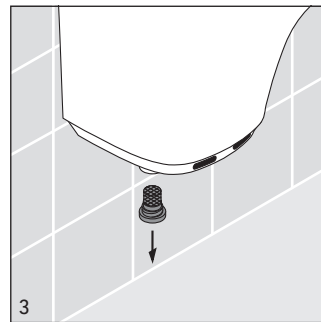
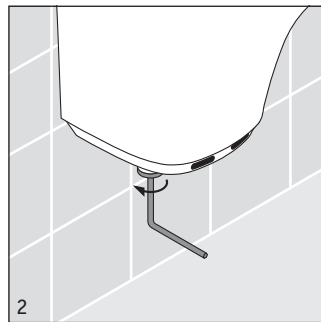
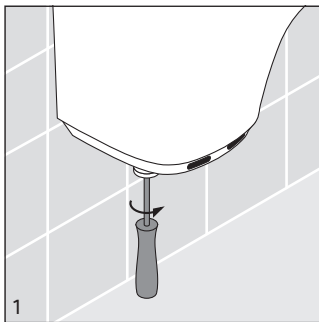
Magnetventil austauschen  
 Replacing the solenoid valve  
 Remplacer l'électrovanne  
 Magneetventiel vervangen  
 Sostituzione della valvola  
 elettromagnetica

Cambiar la válvula magnética  
 Substituição da electroválvula  
 Selenoid valf deđişimi  
 更换电磁阀





Schmutzsieb reinigen  
 Cleaning the dirt trap  
 Nettoyer le filtre impuretes  
 Vuilzeef reinigen  
 Pulizia del filtro  
 Limpiar el filtro de suciedad  
 Limpeza do filtro  
 Pislik tutucu temizliđi  
 清理存水弯





**Duravit AG**  
Werderstr. 36  
78132 Hornberg  
Germany  
Phone +49 78 33 70 0  
Fax +49 78 33 70 289  
info@duravit.de  
www.duravit.de

---

