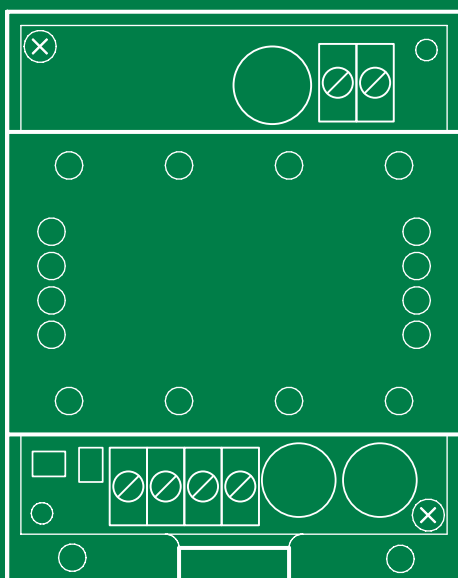


NL

TECHNISCHE  
HANDLEIDING



Lijnversterkermodule  
Art. 4833C

 **Comelit**<sup>®</sup>  
Passion. Technology. Design.

# Waarschuwingen

## Beoogd gebruik

Dit product van Comelit is ontworpen en ontwikkeld om te worden gebruikt bij de realisatie van audio- en videocommunicatiesystemen in woningen, winkels, bedrijven en openbare gebouwen of in openbare ruimtes.

## Installatie

Alle functies die zijn aangesloten op de installatie van de Comelit-producten moeten zijn uitgevoerd door gekwalificeerd technisch personeel, volgens de aanwijzingen in de handleiding/instructies van de betreffende producten.

## Geleiders

Sluit de voeding af voordat u onderhoudswerkzaamheden uitvoert.

Gebruik geleiders met een geschikte doorsnede, afhankelijk van de afstanden, volgens de aanwijzingen in de handleiding van de installatie.

Het is raadzaam om de kabels voor de installatie niet in dezelfde leiding te plaatsen als die waar de vermogenskabels (230v of hoger) doorheen lopen.

## Veilig gebruik

Voor een veilig gebruik van de producten Comelit is het volgende noodzakelijk:

- het zorgvuldig opvolgen van de aanwijzingen in de handleiding/instructies
- ervoor zorgen dat de installatie die met de Comelit-producten is uitgevoerd niet wordt gesaboteerd / beschadigd raakt.

## Onderhoud

De producten van Comelit hebben geen onderhoud nodig, behalve de normale reiniging, welke moet worden uitgevoerd zoals is aangegeven in de handleiding/instructies.

Eventuele reparaties moeten worden uitgevoerd

- voor de producten, uitsluitend door **Comelit Group S.p.A.**,
- voor de installatie, door gekwalificeerd technisch personeel.

## Disclaimer

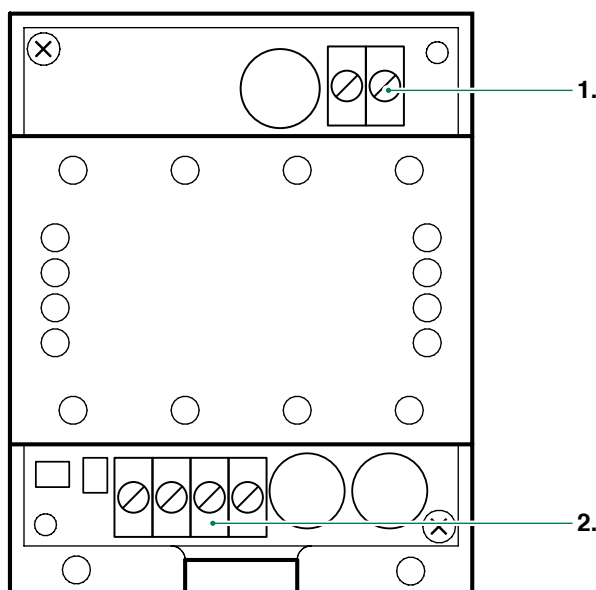
**Comelit Group S.p.A.** is niet verantwoordelijk voor

- andere toepassingen dan het beoogde gebruik
- het niet in acht nemen van de aanwijzingen en waarschuwingen in deze handleiding/instructies.

**Comelit Group S.p.A.** behoudt zich het recht voor om op elk moment, zonder waarschuwing vooraf, wijzigingen aan te brengen in deze handleiding/instructies.

# Beschrijving

Versterker voor Simplebus TOP videosystemen voor het vergroten van de afstand tussen deurstation en mixer 4888C. Regeneert het videocomponent van het stamleidingsignaal. Uitgerust met een microprocessor voor een optimale werking. Volg voor het gebruik de aanwijzingen in de technische documentatie. Voeding: 12V AC of 20V DC. Alleen te monteren in het deel van de installatie bij de ingang van de mixers art.4888C (deel Simplebus 1). Afmetingen:66x85x37 mm (4 DIN-modules).



## 1. Klemmenblok MR1

+ - voedingsklemmen (12V AC of 20V DC)

## 2. Klemmenblok MR2

**LIN LIN**      ingang busleiding

**LOUT LOUT**   uitgang busleiding

# Technische eigenschappen

## BELANGRIJKSTE KENMERKEN

Hoogte product (mm)	85
Breedte product (mm)	66
Diepte product (mm)	37
Temperatuurbereik (°C)	-5 ÷ 40
Montage op DIN-rail	Ja
DIN-modulen (aantal)	4
Maximaal stroomverbruik (mA)	100

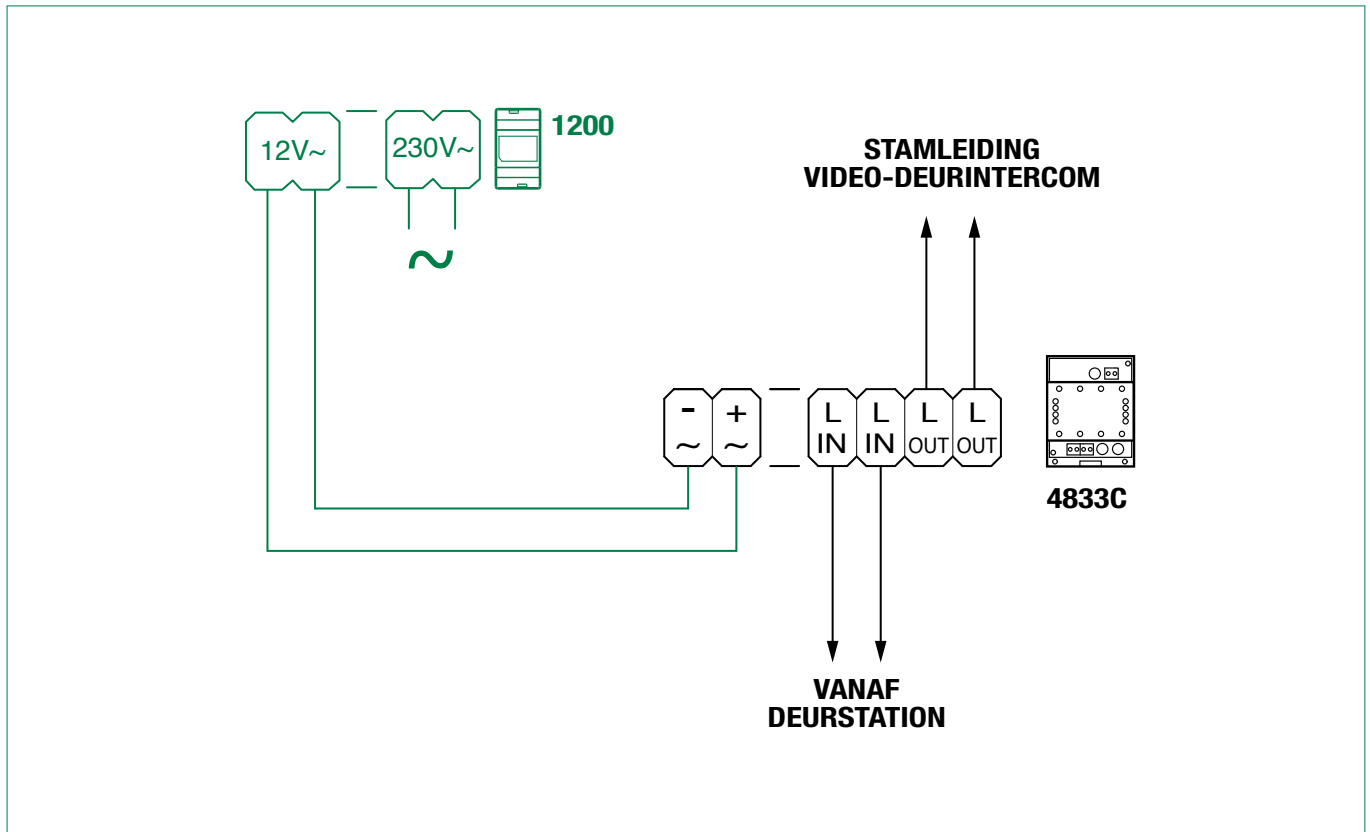
## ALGEMENE GEGEVENS

Type behuizing	Kunststof
Kleur product	Wit

## COMPATIBILITEIT

Simplebus Top audio-/videosysteem	Ja
-----------------------------------	----

# Verbinding



## Systemprestaties en schema's

Voor meer informatie over de systemprestaties en voor het weergeven van de installatieschema's, klikt u op het type installatie dat het beste overeenkomt met uw vereisten:

- [Audio/video-systeem SBTOP](#) voor het uitvoeren van audio-videosystemen voor *wooncomplexen*.

CERTIFIED MANAGEMENT SYSTEMS



[www.comelitgroup.com](http://www.comelitgroup.com)

Via Don Arrigoni, 5 - 24020 Rovetta (BG) - Italy

