

# Productinformatieblad

Specificaties



## Magelis XBT - Advanced touchscreen paneel - 320x240p - QVGA - 5,7" - LCD - 96 Mb

HMIGTO2315

EAN Code: 3595864150253

**Prijs: 1.320,50 EUR**

### Hoofd

range of product	HARMONY GTO
product of component type	Geavanceerd aanraakschermpaneel
kleur display	65536 kleuren
afmeting display	5.7 inch
voeding	Externe bron
batterijtype	Lithium batterij voor interne RAM, autonomie: 100 dagen, oplaadtijd = 5 d, batterij levensduur = 10 yr
toebehoren	1 beschermkap
naam processor	ARM926EJ-S
softwarepakket	Vijeo Designer

### Complementair

type aansluitklem	Aanraakscherm
type display	Kleur TFT LCD met achtergrondverlichting
resolutie display	320 x 240 pixels QVGA
raak gevoelige zone aan	1024 x 1024
aanraakpaneel	Bestendige film, 1000000 cycles
levensduur achtergrondverlichting	50.000 uren wit om 25 °C
helderheid	16 niveaus - besturing door touch paneel 16 niveaus - besturing door software
tekenfont	Taiwanees (traditioneel Chinees) Japans (ANK, Kanji) Chinees (vereenvoudigd Chinees) ASCII Koreaans
Us nominale voedingsspanning	24 V DC
voedingsspanningsgrenzen	19,2...28,8 V
inschakelstroom	30 A
maximaal energieverbruik in W	6,5 W bij geen voeding naar externe apparaten 4,5 W bij tegenlicht UIT 5 W bij gedimd tegenlicht 10,5 W

De weergegeven prijs is de adviesprijs in euro excl. BTW. Deze kan onderhevig zijn aan korting. Neem contact op met uw lokale distributeur of detailhandel voor de daadwerkelijke prijs

<b>lokale signalering</b>	Status LED groen, Vast voor offline Status LED groen, Vast voor in werking Status LED oranje, Flitsend voor startproces software bezig Status LED rood, Vast voor voeding (AAN) Status LED helder, faded voor voeding (OFF) COM2 LED geel, Vast voor gegevens worden overgedragen COM2 LED geel, faded voor geen gegevensoverdracht SD kaart LED groen, Vast voor kaart is ingevoerd SD kaart LED groen, faded voor kaart is niet ingevoerd of geen toegang tot kaart
<b>geheugenbeschrijving</b>	Flash EPROM, 96 MB
<b>gegevens geback-upt</b>	512 kB interne RAM (SRAM)
<b>dataopslagapparatuur</b>	SD kaart, <= 32 GB SDHC-kaart, <= 32 GB
<b>downloadbare protocollen</b>	Schneider Electric Modicon Modbus Schneider Electric Modicon Uni-TE Schneider Electric Modicon Modbus Plus Schneider Electric Modicon FIPWAY Mitsubishi Melsec third party protocols Omron Sysmac third party protocols Rockwell Automation Allen-Bradley third party protocols Siemens Simatic third party protocols Schneider Electric Modicon Modbus TCP
<b>geïntegreerd aansluitingstype</b>	COM1 seriële verbinding SUB-D 9, interface: RS232C, overdrachtssnelheid: 2400...115200 bps COM2 seriële verbinding RJ45, interface: RS485, overdrachtssnelheid: 2400...115200 bps COM2 seriële verbinding RJ45, interface: RS485, overdrachtssnelheid: 187,5 kbps compatibel met Siemens MPI Ethernet RJ45, interface: 10BASE-T/100BASE-TX Ethernet RJ45, interface: IEEE 802.3 USB 2.0 type A USB 2.0 type mini B
<b>montage product</b>	Verzonken montage
<b>bevestigingsmethode</b>	Via 8 moeren Via 4 L beugels
<b>materiaal frontplaat</b>	Roestvrij staal 304
<b>kast materiaal</b>	PPT
<b>type koeling</b>	Natuurlijke convectie
<b>breedte</b>	213,5 mm
<b>hoogte</b>	181 mm
<b>diepte</b>	59,5 mm
<b>gewicht product</b>	1,2 kg

## Omgeving

<b>standards</b>	IEC 61000-6-2 UL 508 IEC 61131-2
<b>product certifications</b>	KCC CE cULus C-Tick UKCA UKEX
<b>omgevingstemperatuur voor werking</b>	0...55 °C
<b>omgevingsluchttemperatuur voor opslag</b>	-20...60 °C
<b>relatieve vochtigheid</b>	10...90 % zonder condensatie
<b>bedrijfshoogte</b>	< 2000 m

<b>IP beschermingsgraad</b>	IP20 In overeenstemming met IEC 60529 (achterpaneel) IP66K In overeenstemming met IEC 60529 (voorpaneel) IP66K In overeenstemming met DIN 40050-9 (voorpaneel)
<b>NEMA beschermingsgraad</b>	NEMA 4X voorpaneel (binnentoepassing)
<b>schokbestendigheid</b>	147 m/s <sup>2</sup> 3 schokken in elke richting X, Y en Z In overeenstemming met IEC 61131-2
<b>trillingsweerstand</b>	3.5 mm (f = 5...9 Hz) - X, Y, Z richtingen voor 10 cycli (ongeveer 100 min) - In overeenstemming met IEC 61131-2 1 gn (f = 9...150 Hz) - X, Y, Z richtingen voor 10 cycli (ongeveer 100 min) - In overeenstemming met IEC 61131-2
<b>weerstand tegen elektrostatische ontlading</b>	6 kV contactontlading In overeenstemming met IEC 61000-4-2 level 3

## Verpakkingseenheid

<b>Eenheidstype van verpakking 1</b>	PCE
<b>Aantal eenheden in verpakking 1</b>	1
<b>verpakking 1 hoogte</b>	14,500 cm
<b>verpakking 1 breedte</b>	27,000 cm
<b>verpakking 1 lengte</b>	30,500 cm
<b>verpakking_1_gewicht</b>	1,823 kg
<b>Eenheidstype van verpakking 2</b>	S06
<b>Aantal eenheden in verpakking 2</b>	8
<b>verpakking 2 hoogte</b>	75,000 cm
<b>verpakking 2 breedte</b>	60,000 cm
<b>verpakking 2 lengte</b>	80,000 cm
<b>verpakking 2 gewicht</b>	35,416 kg

## contractuele waarborg

<b>Garantie (in maanden)</b>	18
------------------------------	----

Schneider Electric wil tegen 2050 de Net Zero-status hebben bereikt via partnerschappen in de toeleveringsketen, materialen met een lagere impact en circulariteit via onze doorlopende campagne "Use Better, Use Longer, Use Again" om de levensduur van producten en de recycleerbaarheid te verlengen.

[Uitleg van Environmental Data >](#)

[Hoe evalueren we de duurzaamheid van producten? >](#)

### Milieuoetafdruk

Totale levenscyclus ecologische voetafdruk	559 kg CO2 eq.
Koolstofvoetafdruk van de fabricagefase [A1–A3]	126 kg CO2 eq.
Koolstofvoetafdruk van de distributiefase [A4]	0.2 kg CO2 eq.
Koolstofvoetafdruk van de installatiefase [A5]	0.3 kg CO2 eq.
Koolstofvoetafdruk van de gebruiksfase [B2, B3, B4, B6]	431 kg CO2 eq.
Koolstofvoetafdruk van de einde-levensfase [C1–C4]	1 kg CO2 eq.
Milieu Profiel	<a href="#">Milieuprofiel van het product</a>

## Use Better

### Materialen en verpakking

F-gasvrij	Only air and vacuum used for insulation / breaking, no F-gas including SF6
Pakket met gerecycleerd karton	Ja
Verpakkingen zonder kunststof	Nee
SCIP-nummer	76565be4-97e1-4441-9623-82d029ddb7ce
RoHS-richtlijn van de EU	<a href="#">Conform door vrijstelling</a>
REACH-verordening	<a href="#">Referentie bevat zorgwekkende stoffen (SVHC) boven drempelwaarde</a>
Halogeenvrije status	Het product bevat halogeen boven de drempelwaarden
PVC-vrij	Nee
Siliconenvrij	Nee

## Use Longer

### Levensduurverlenging

Reparatie	Nee
-----------	-----

## Use Again

### Herverpakken en herfabriceren

Percentage mogelijke recycleerbaarheid	25
Circulair Profiel	<a href="#">Informatie over einde levensduur</a>
Venwijderbare batterij	Door gebruiker te vervangen

Terugname

Ja

WEEE-label

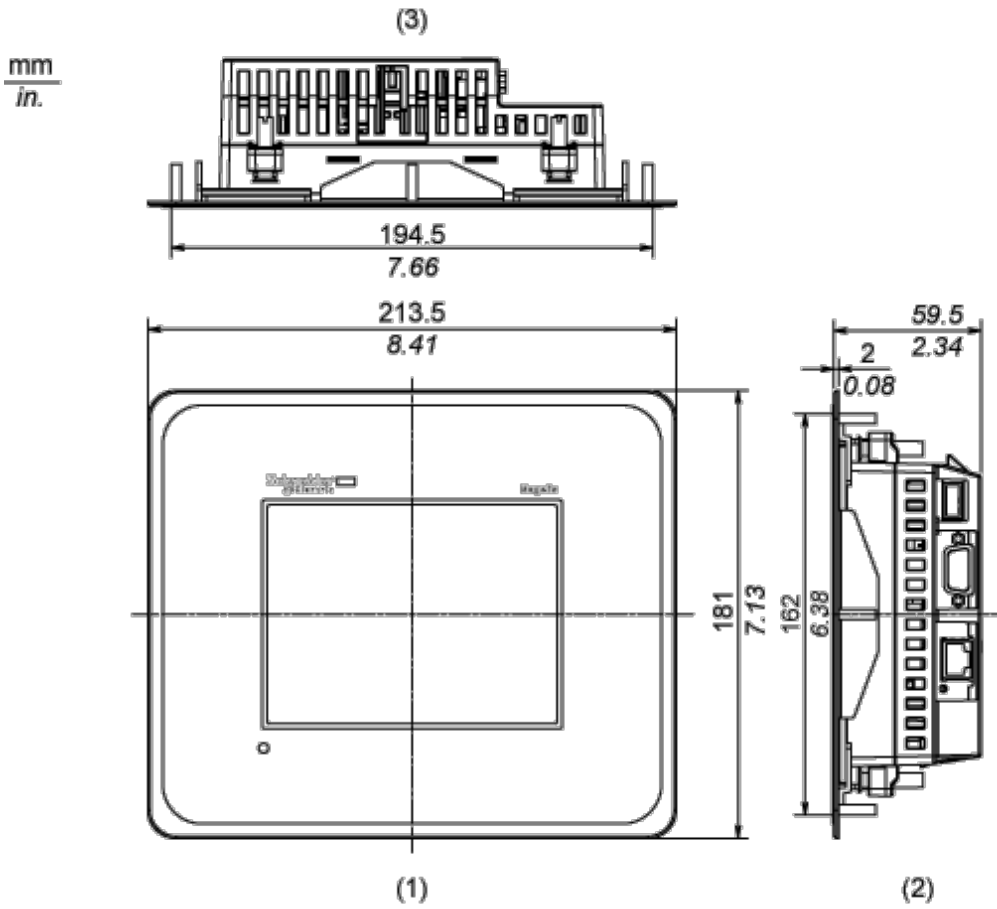


Het product moet op markten van de Europese Unie worden afgevoerd volgens specifieke afvalinzamelingsregels en mag nooit in een gewone vuilnisbak terechtkomen.

Dimensions Drawings

Dimensions

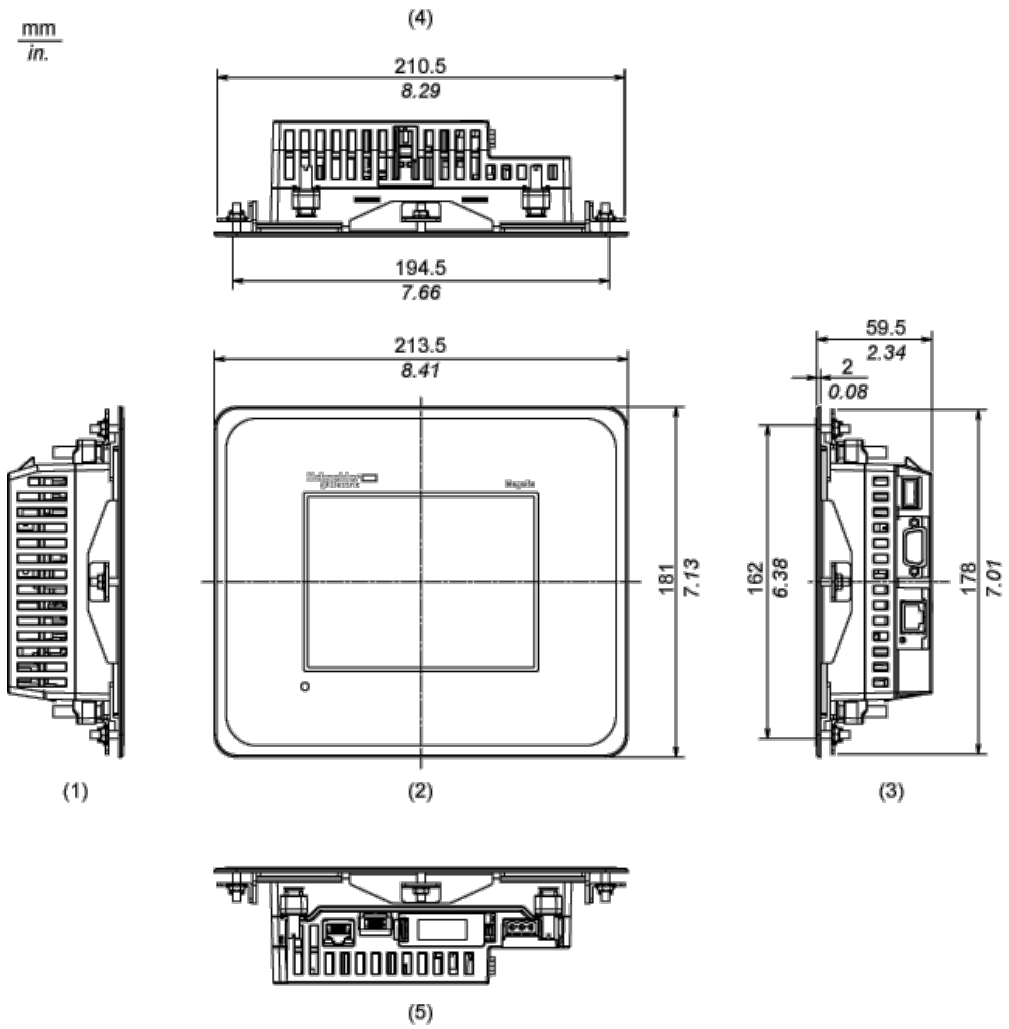
External Dimensions



- 1 Front
- 2 Right Side
- 3 Top

Installation with Installation Fasteners

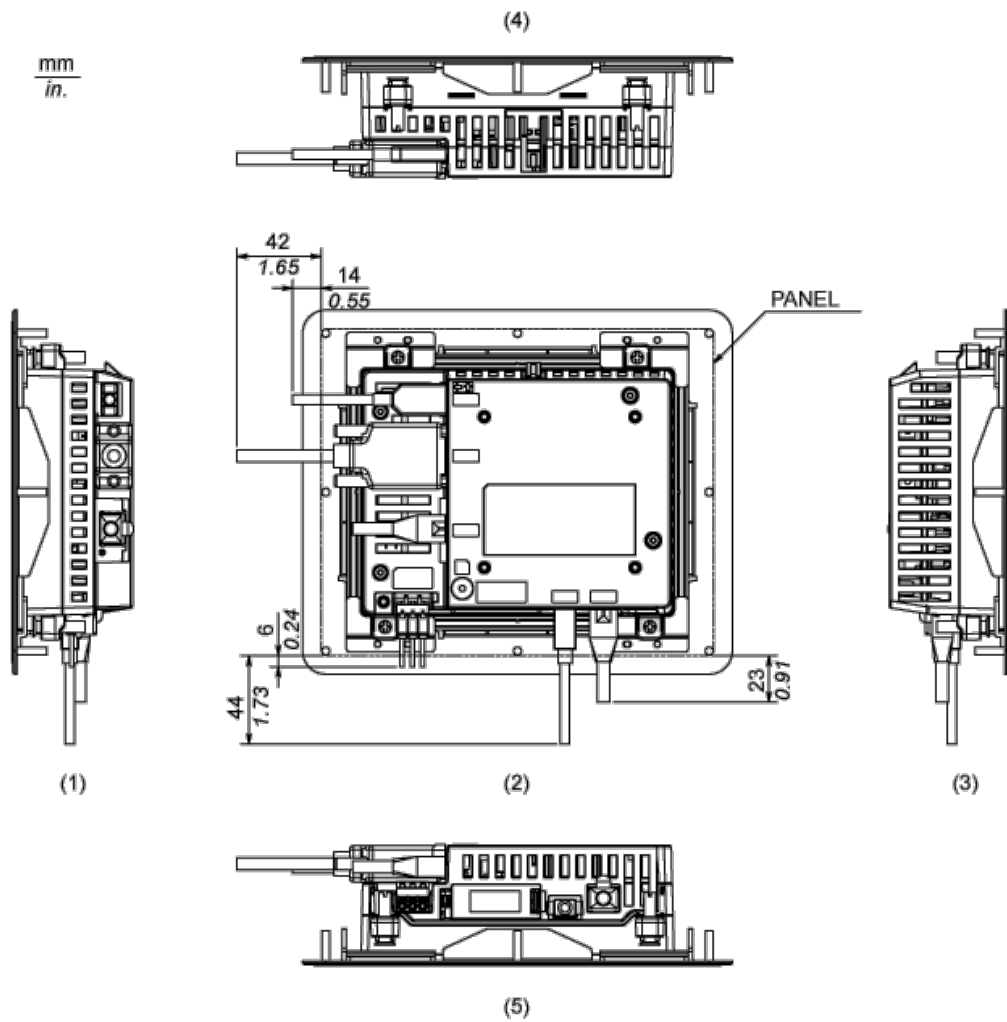
mm  
in.



- 1 Left Side
- 2 Front
- 3 Right Side
- 4 Top
- 5 Bottom

Dimensions with Cables

mm  
in.

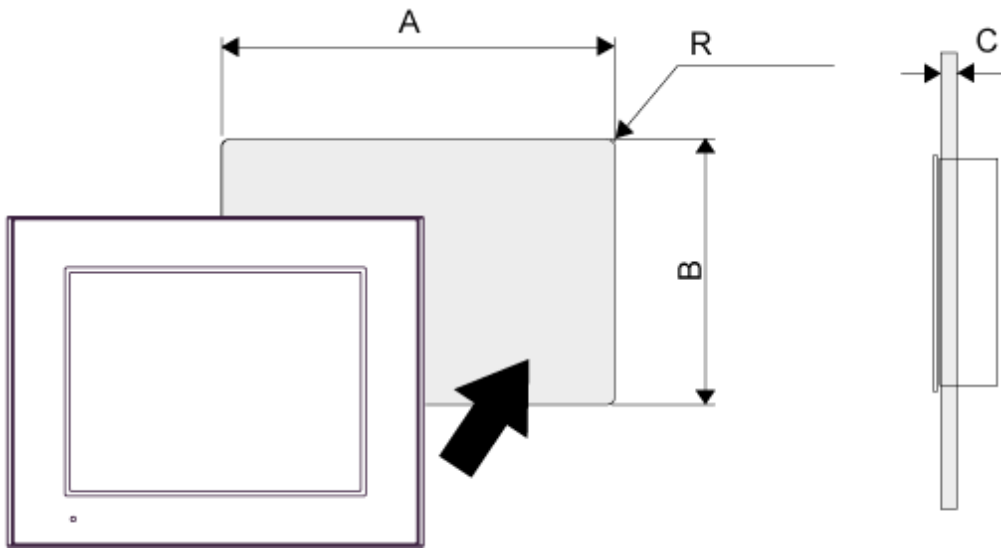


- 1 Left Side
- 2 Rear
- 3 Right Side
- 4 Top
- 5 Bottom

Mounting and Clearance

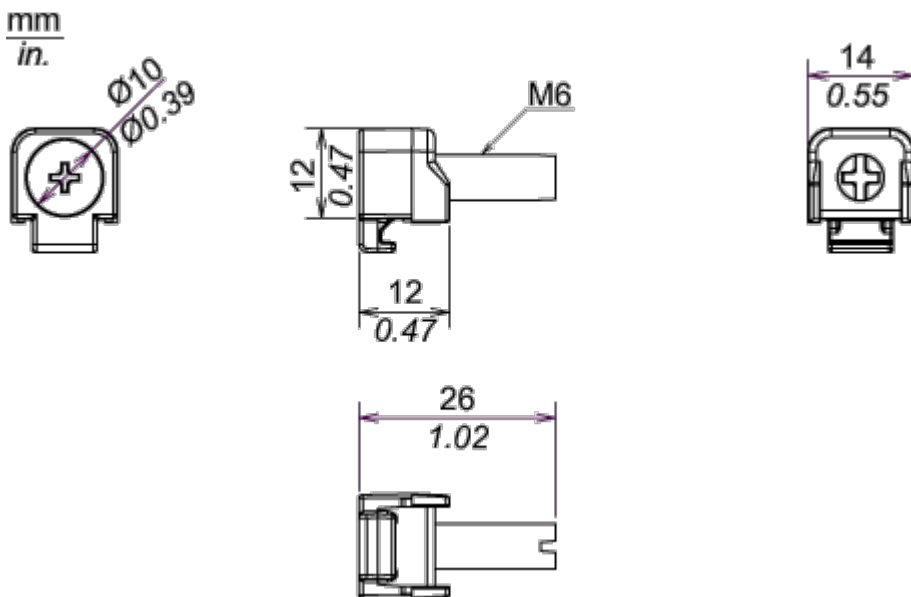
Mounting

Panel Cut Dimensions



A		B		C		R	
mm	in.	mm	in.	mm	in.	mm	in.
195 (+1, -0)	7.68 (+0.04, -0)	162.5 (+1, -0)	6.40 (+0.04, -0)	1.6...5	0.06...0.2	3 max.	0.12 max.

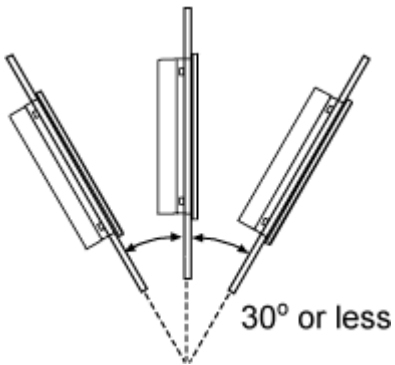
Installation Fastener Dimensions



Installation Requirements

---

Mounting Angle



When installing the panel in a slanted position with an incline more than 30°, the ambient temperature must not exceed 40 °C (104 °F). You may need to use forced air cooling (fan,A/C) to ensure the ambient operating temperature is 40°C or less (104 °F or less).

Clearance

