

HANSAMEDICA
WASTAFELKRAAN
01092186
EAN: 4015474271111



- Gezondheid en verzorging
- Eengreeps
- Chroom
- Vaste uitloop
- Kristalheldere laminaire straal
- Lange hendel, Hendel met warm-koud-aanduiding, Eengreeps bediend
- Afvoergarnituur met trekstang
- Temperatuurbegrenzer, Temperatuurbegrenzer (achteraf instelbaar)
- ø 48 mm keramisch Eco binnenwerk voor debiet en temperatuur instelling
- Koperen aansluitpijpen
- Kraanhuis gemaakt van DZR messing, Oppervlakte met watercontact zonder nikkelcoating, Rapid-montagesysteem

Technische gegevens

Doorstromingseigenschappen

Verlaagde doorstroomhoeveelheid bij 3 bar
 Doorstroomhoeveelheid bij 3 bar

6.0 l/min
12.0 l/min

Technische eigenschappen

DN-maat
 Warmwatertoevoer
 Werkdruk
 Aansluitmaat

DN15
max. +90°C
0.5-10 bar
Ø10

Voorschriften

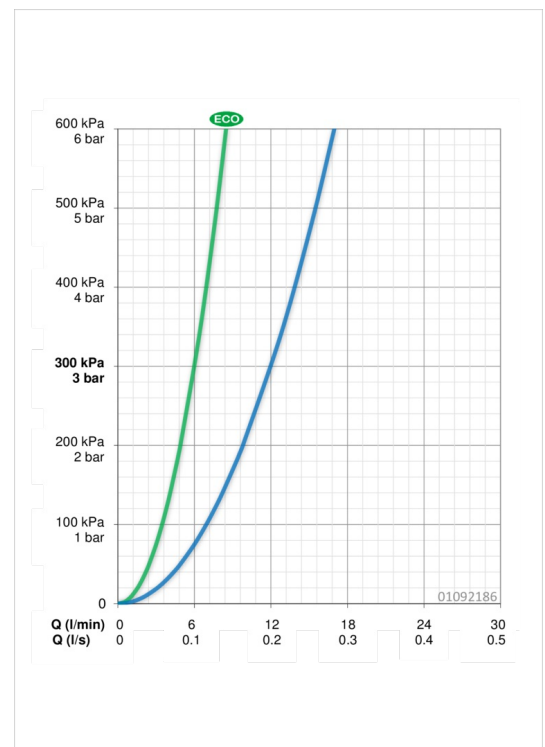
EN-norm

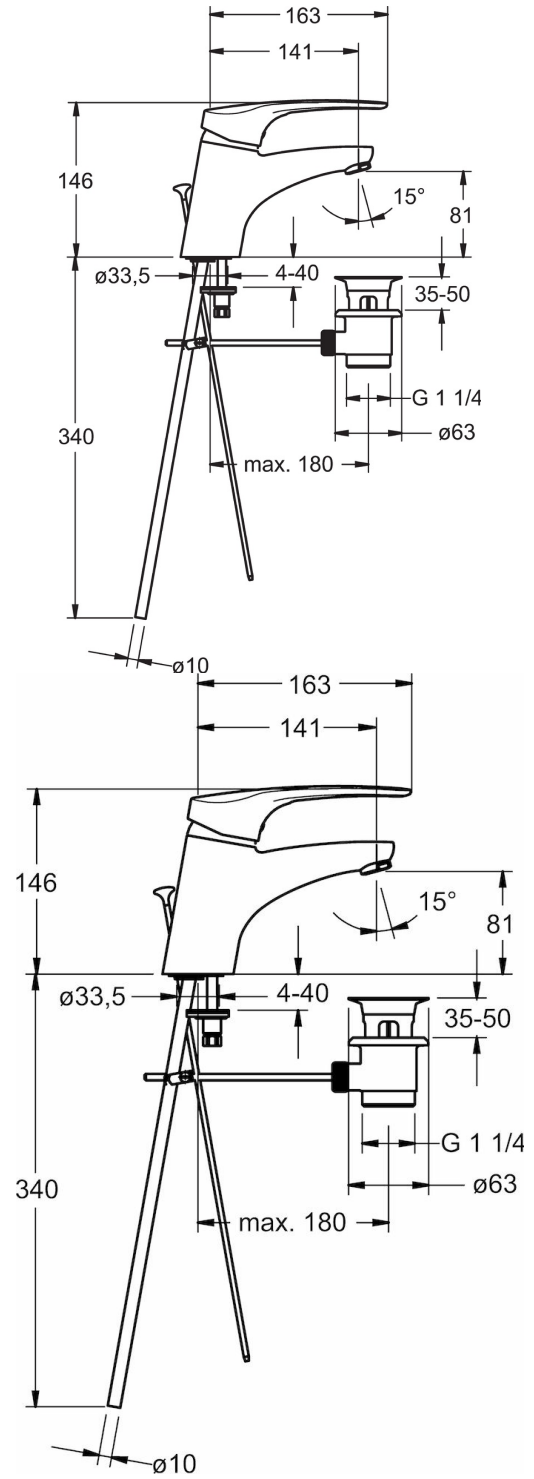
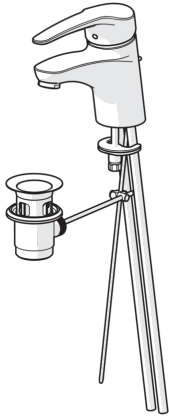
EN 817

Typegoedkeuringen

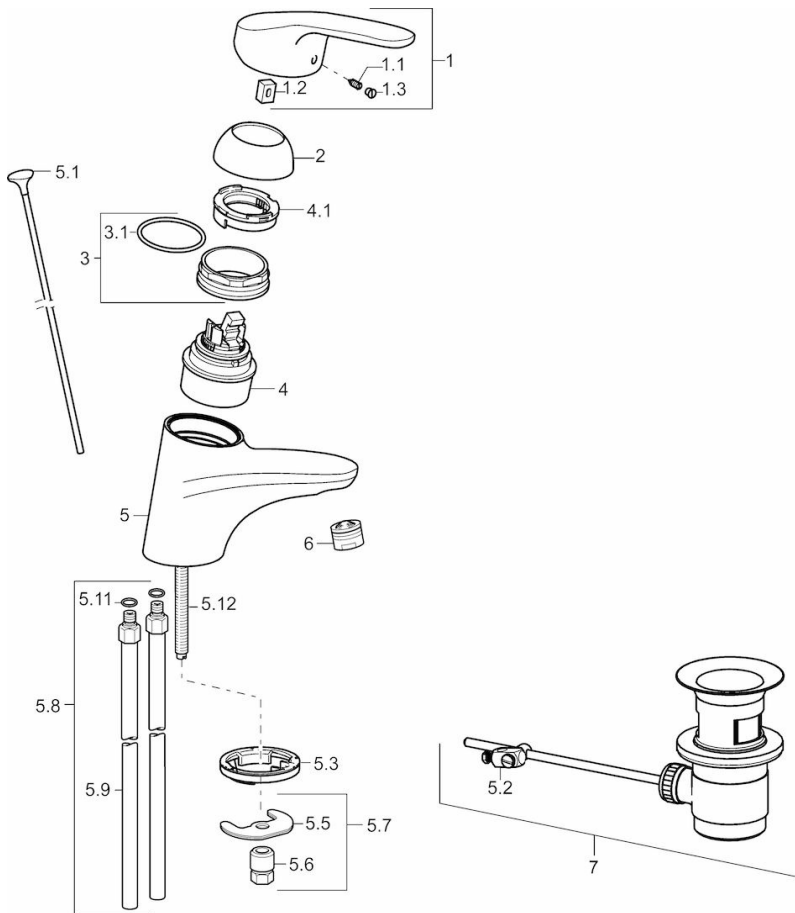
DVGW
 ABP

NW-6506BU0493
P-IX 28486/IA





Reserveonderdelen



SP01092183

	Naam	Code
1	Hendel, L=93 mm	01880083
1	Hendel, 138 mm	01880076
1.1	Schroef, M5x8, SW2,5	59904755
1.2	Joint klassiek uitloop	59904778
1.3	Sierdop Grijs	59912112
2	Kap	59912638
3	Schroefoog, M50x1, SW45	59904775
3.1	O-ring, d 43 x d 2.5	59911166
4	Binnenwerk , 4.8 Eco	59904601
4	Binnenwerk , 4.8 Eco-Top	59911431
4.1	Adjustment ring	59904759
5.1	Trekstang	59914053
5.11	O-ring, d 7,65 x d 1,78	59902337
5.12	Bevestigingsschroeven, M8x1, L=140	59912474
5.2	Gewrichtstuk	59904624
5.3	Wasser	59913653
5.5	Fixing plate	59904765
5.6	Schroef, M8x1, SW13	59904766
5.7	Bevestigingsset	59910749
5.8	Installation coupling pair	59911791
5.9	Koppelingsbuisdeel], L=430, M10x1	59912550
6	Mousseur, M24x1 (2011-)	59913739
7	Wastegarnituur	59904620