

AMTRON® Professional E 11

Voor het laden van elektrische voertuigen in het particuliere en semi-openbare bereik



MENNEKES
Elektrotechnik GmbH & Co. KG

Aloys-Mennekes-Straße 1
57399 Kirchhundem
GERMANY

www.MENNEKES.org

Uitrustingskenmerken

Algemeen

- Laden volgens Mode 3 (IEC 61851-1)
- Stekkervoorziening conform IEC 62196
- Max. laadvermogen: 11 kW
- Aansluiting: 1-fasig / 3-fasig
- Max. laadvermogen configureerbaar door elektromonteur
- Statusinformatie via led-Infoveld
- Ontgrendelingsfunctie bij stroomuitval
- Geïntegreerde kabelophanging
- Behuizing van AMELAN®

Gebruikers-webinterface (voor bestuurders van elektrische voertuigen)

- Monitoring van laadprocessen
- Dataexport van alle laadprocessen in csv-formaat
- Whitelist voor beheer van de RFID-kaarten
- Specificaties voor laden op zonne-energie (bij aansluiting op een energiebeheersysteem voor thuis)

Mogelijkheden voor autorisatie

- Autostart (zonder autorisatie)
- RFID (ISO / IEC 14443 A)
Compatibel met MIFARE classic en MIFARE DESFire
- Via een backend-systeem

Mogelijkheden voor koppeling

- Koppeling met een netwerk via LAN / ethernet (RJ45)
- Koppeling van meerdere producten via LAN / ethernet (RJ45)

Mogelijkheden voor koppeling met een backend-systeem

- Via LAN / ethernet (RJ45) en een externe router
- Via LAN / ethernet (RJ45) en Professional+ laadsystemen
- Ondersteuning van de communicatieprotocollen OCPP 1.5s, OCPP 1.6s en OCPP 1.6j

Mogelijkheden voor lokaal energiemangement

- Reductie van de laadstroom via een extern stuursignaal (downgrade) van de voorgeschakelde, externe energiemeter van het type Siemens PAC2200
- Statisch energiemangement
- Dynamisch energiemangement voor tot 100 laadpunten (in fase)
- Reductie van de laadstroom bij ongelijkmatige fasebelasting (scheeflastbegrenzing)
- Lokale blackoutbescherming door de koppeling van een externe modbus TCP energiemeter

Mogelijkheden voor koppeling met een extern energiemangementsysteem (EMS)

- Via Modbus TCP
- Via SEMP
- Via EEBus / Smart metergateway
- Dynamische regeling van de laadstroom via een OCPP-systeem (smart charging)

Geïntegreerde veiligheidsvoorzieningen

- Geen geïntegreerde aardlekschakelaar
- DC-foutstroombewaking > 6 mA met een activeringsgedrag conform IEC 62752
- Schakeluitgang voor de aansturing van een externe arbeidsstroomactiveringsschakelaar, om in het geval van een storing (plakkend lastcontact, welding detection) het laadpunt van het net te scheiden

Compatibele meter voor blackoutbescherming

MENNEKES adviseert het gebruik van de volgende apparaten:

1. Siemens PAC 2200:

- Indirecte meting via stroomtrafo's (5 A):
 - 7KM2200-2EA30-1JA1 (met MID-goedkeuring)
 - 7KM2200-2EA30-1EA1 (zonder MID-goedkeuring)
 - 7KM2200-2EA00-1JB1 (met MID-goedkeuring)
- Directe meting (tot 65 A):
 - 7KM2200-2EA40-1JA1 (met MID-goedkeuring)
 - 7KM2200-2EA40-1EA1 (zonder MID-goedkeuring)
 - 7KM2200-2EA40-1JB1 (met MID-goedkeuring)

2. Phoenix EEM-MB371-EIP 2907976

3. Kostal Smart Energy Meter 10507524

4. TQ Energy Manager EM 420-LLRR

Technische gegevens

AMTRON® Professional E 11		1374401
Max. laadvermogen Mode 3 [kW]	Laadpunt 1	11
Aansluiting	Laadpunt 1	1-fasig / 3-fasig
Nominale stroom I_{nA} [A]		16
Nominale stroom van een laadpunt Mode 3 I_{nC} [A]		16
Nominale spanning U_N [V] AC \pm 10%		230 / 400
Nominale frequentie f_N [Hz]		50
Max. voorbeveiliging [A]		16
Nominale isolatiespanning U_i [V]		500
Nominale stoothoudspanning U_{imp} [kV]		4
Voorwaardelijke nominale kortsluitstroom I_{CC} [kA]		10
Nominale belastingsfactor (RDF)		1
Systeem volgens type van aardeverbinding		TN/TT
EMC-indeling		A+B
Beschermingsgraad		I
Beschermingsklasse IP		IP54
Overspanningscategorie		III
Slagvastheid		IK10
Mate van vervuiling		3
Opstelling		Buiten, Binnen
Vast / verplaatsbaar		Vaste plaats
Gebruik (conform IEC 61439-7)		ACSEV
Buitenste bouwvorm		Wandmontage
Afmetingen h x b x d [mm]		475 x 259 x 220
Gewicht [g]		7440
Standaard		IEC 61851, IEC 61439-7

De concrete normstatus, volgens welke het product werd getest, vindt u in de conformiteitsverklaring van het product.

Technische gegevens

Toelaatbare omgevingsomstandigheden

	Min.	Max.
Omgevingstemperatuur [°C]	-30	50
Gemiddelde temperatuur in 24 uur [°C]		35
Hoogte [m boven zeeniveau]		2000
Relatieve luchtvochtigheid [%]		95

Veiligheidsvoorzieningen

Kabelbeveiliging	C-16A, 3p, 10kA
------------------	-----------------

Technische gegevens

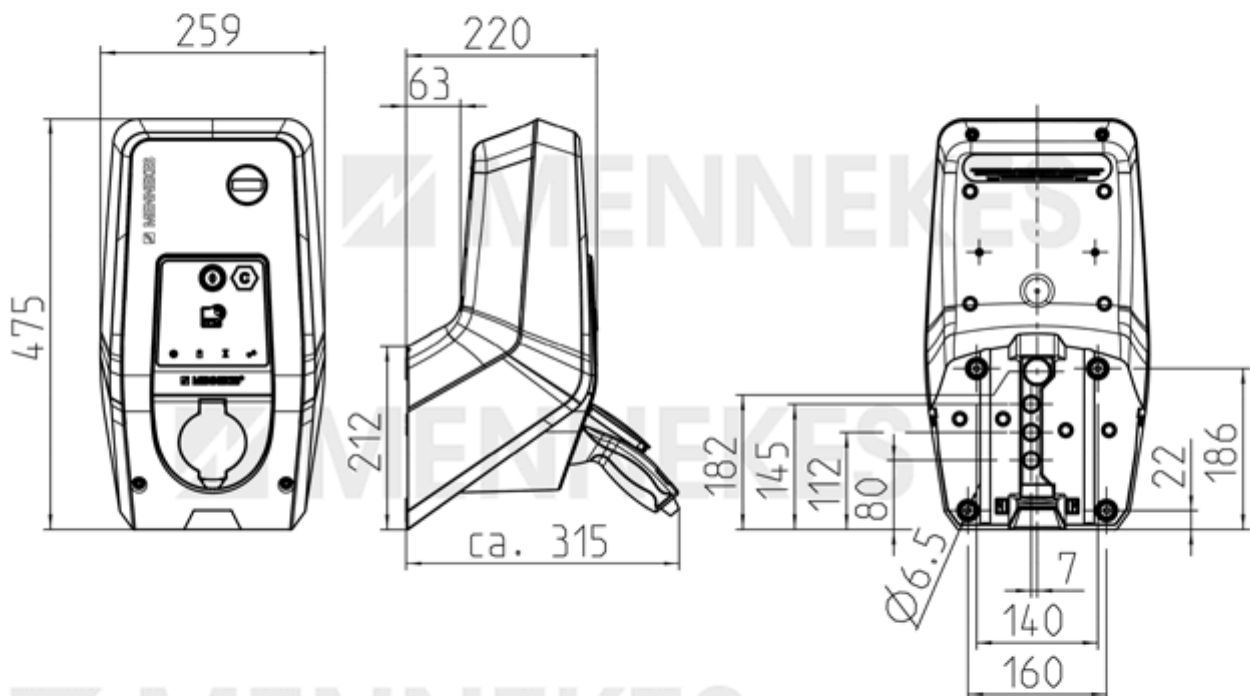
Aansluitklemmen voedingsleiding

Aantal aansluitklemmen	5	
Kabelmateriaal	Koper	
	Min.	Max.
Klembereik star [mm ²]	0.5	10
Klembereik flexibel [mm ²]	0.5	10
Klembereik met andereindhuls [mm ²]	0.5	10
Aanhaalmoment [Nm]	1.5	1.8

Aansluitklemmen schakeluitgang voor arbeidsstroomactiveringsschakelaar

Aantal aansluitklemmen	2	
	Min.	Max.
Klembereik star [mm ²]	-	6
Klembereik flexibel [mm ²]	-	4
Klembereik met andereindhuls [mm ²]	-	4
Aanhaalmoment [Nm]	0.8	0.8

Maattekening



1 MB 682

Toepassingsvoorbeeld

