

36 862 782



- Ausladung 247 mm
- starrer Auslauf
- rechteckiger luftangereicherter Strahl
- Bohrungsdurchmesser Auslauf 37 mm
- Bohrungsdurchmesser Einhandbatterie 57 mm
- Rosette für Auslauf 80 x 60 mm
- Rosette für Mischer 80 x 80 mm
- Durchfluss max. 5,7 l/min
- bleifrei
- Dieses Produkt leistet einen Beitrag zur Erfüllung der Vorgaben von nachhaltigen Gebäudezertifizierungen, z.B. LEED®, BREEAM®, DGNB

| | | |
|--|---------------------------------|---------------|
| | Dark Chrome | 36 862 782-19 |
| | Chrom | 36 862 782-00 |
| | Platin gebürstet | 36 862 782-06 |
| | Platin | 36 862 782-08 |
| | Messing gebürstet (23kt Gold) | 36 862 782-28 |
| | Champagne gebürstet (22kt Gold) | 36 862 782-46 |
| | Champagne (22kt Gold) | 36 862 782-47 |
| | Dark Platin gebürstet | 36 862 782-99 |

Benötigtes Zubehör



UP-Wand-Einhandbatterie Mischer rechts - 35 816 970 90

- **ACHTUNG:** Nicht für UP-Montage geeignet. Anschluss über Eckventile, Befestigung über Verschraubung mit der Rückwand.

Benötigtes Zubehör

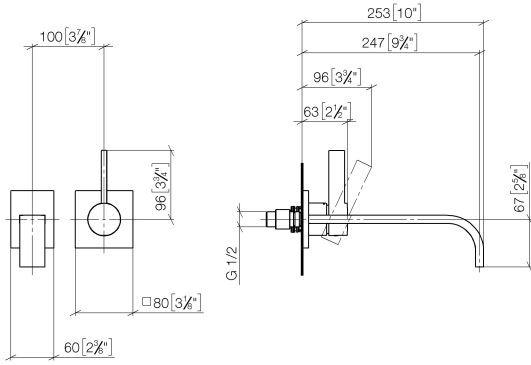


UP-Wand-Einhandbatterie - 35 860 970 90

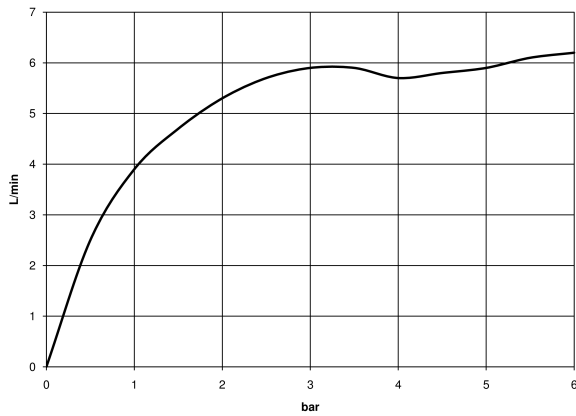
- Min. Einbautiefe 80 mm
- Max. Einbautiefe 95 mm

36 862 782

mm [inches]



Durchflussdiagramm



Codes & Standards

EN 817

Scottish Water
Byelaws

UK Water Supply
Regulations



MEM Waschtisch-Wand-Einhandbatterie ohne Ablaufgarnitur - Dark Chrome

MEM

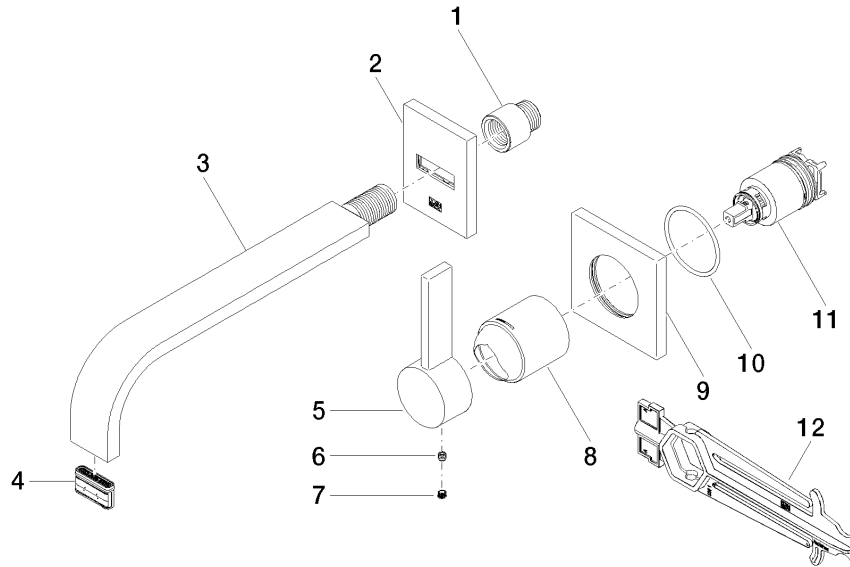
36 862 782

Zertifikate

WRAS_2107

DVGW_DW-
6512DN0

36 862 782





MEM Waschtisch-Wand-Einhandbatterie ohne Ablaufgarnitur - Dark Chrome

MEM

36 862 782

Ersatzteilstückliste

| Nr. | Artikelnummer | Benennung | Verbaumenge | Lieferzeit |
|-----|--------------------|-----------------------------|-------------|------------|
| | 09 24 03 072 10 90 | Verlängerung 1/2" x 20 mm - | 12 | 2 |