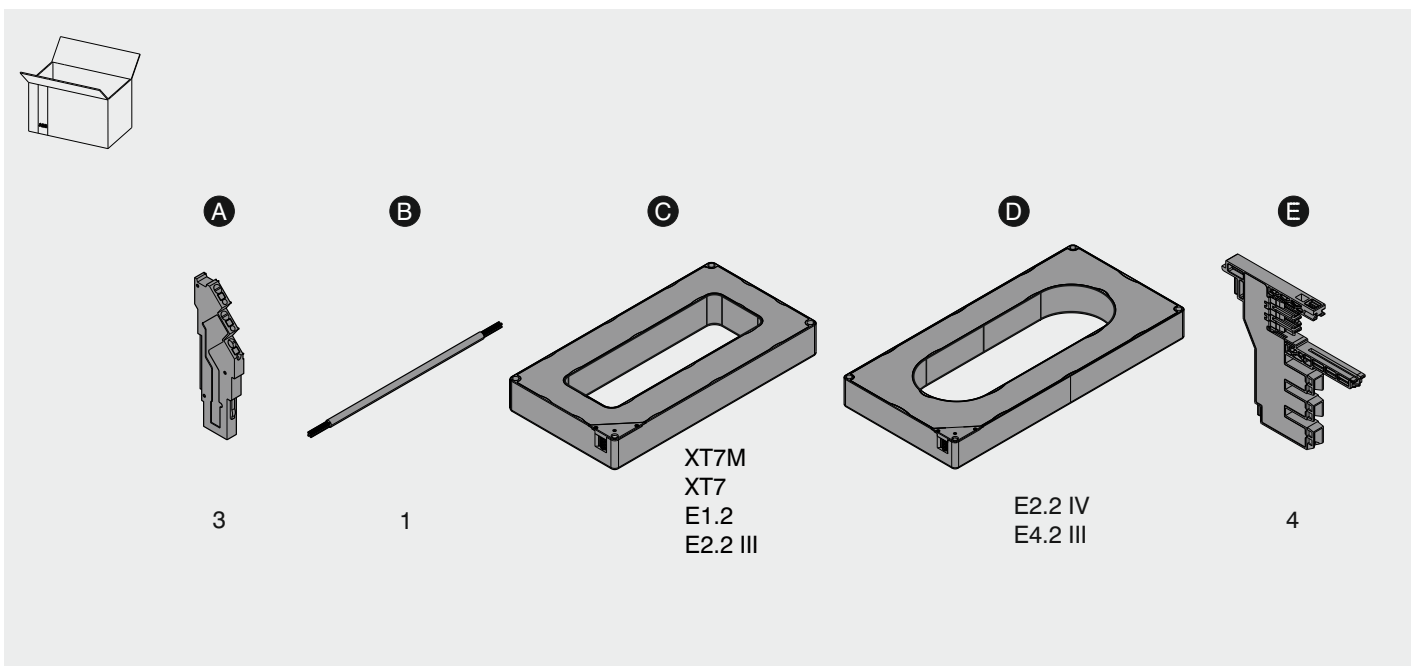
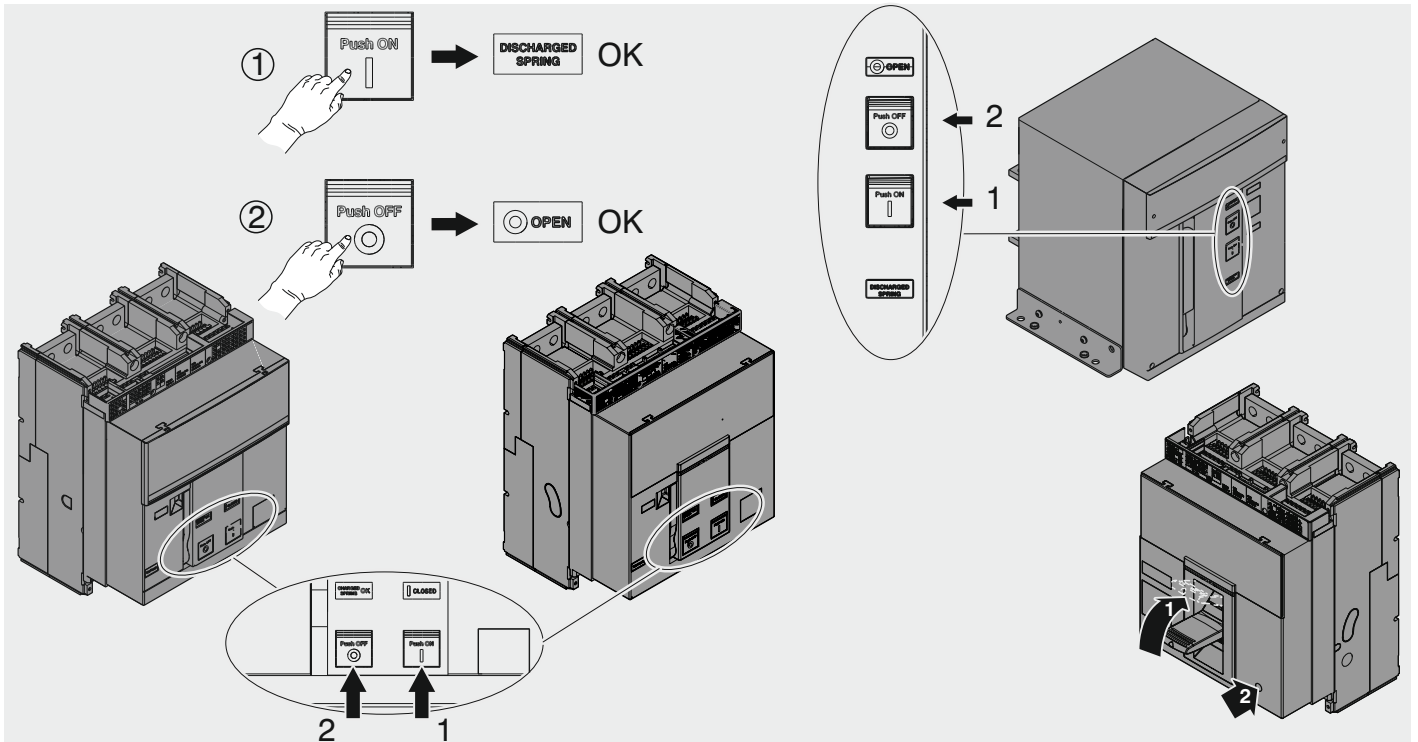


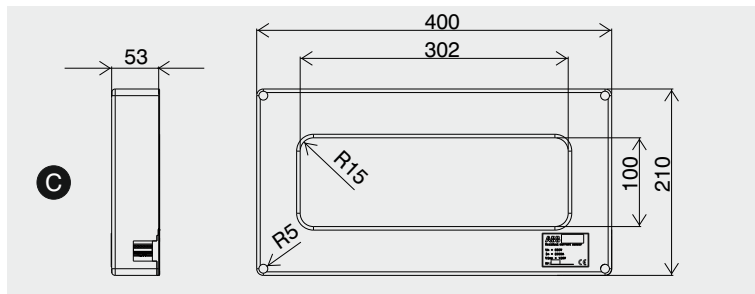
SACE Emax 2 - Tmax XT

Sensore RC - E1.2 - E2.2 - E4.2 - XT7M - XT7
RC sensor - E1.2 - E2.2 - E4.2 - XT7M - XT7
Sensor RC - E1.2 - E2.2 - E4.2 - XT7M - XT7
Capteur RC - E1.2 - E2.2 - E4.2 - XT7M - XT7
Sensor RC - E1.2 - E2.2 - E4.2 - XT7M - XT7
RC 传感器 - E1.2 - E2.2 - E4.2 - XT7M - XT7

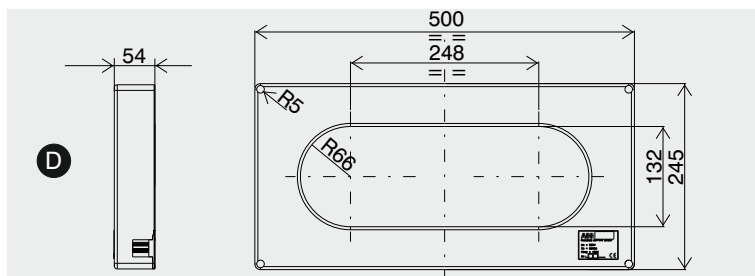
E1.2 - E2.2 - E4.2 - XT7M - XT7



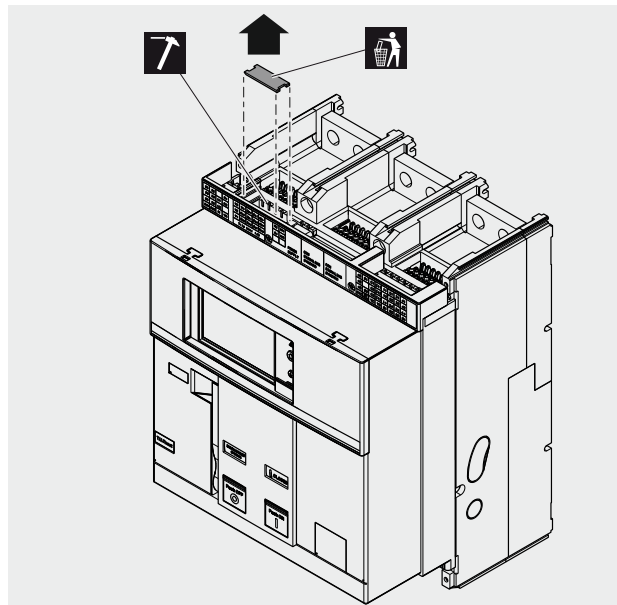
1 E1.2 - XT7M - XT7 III IV - E2.2 III



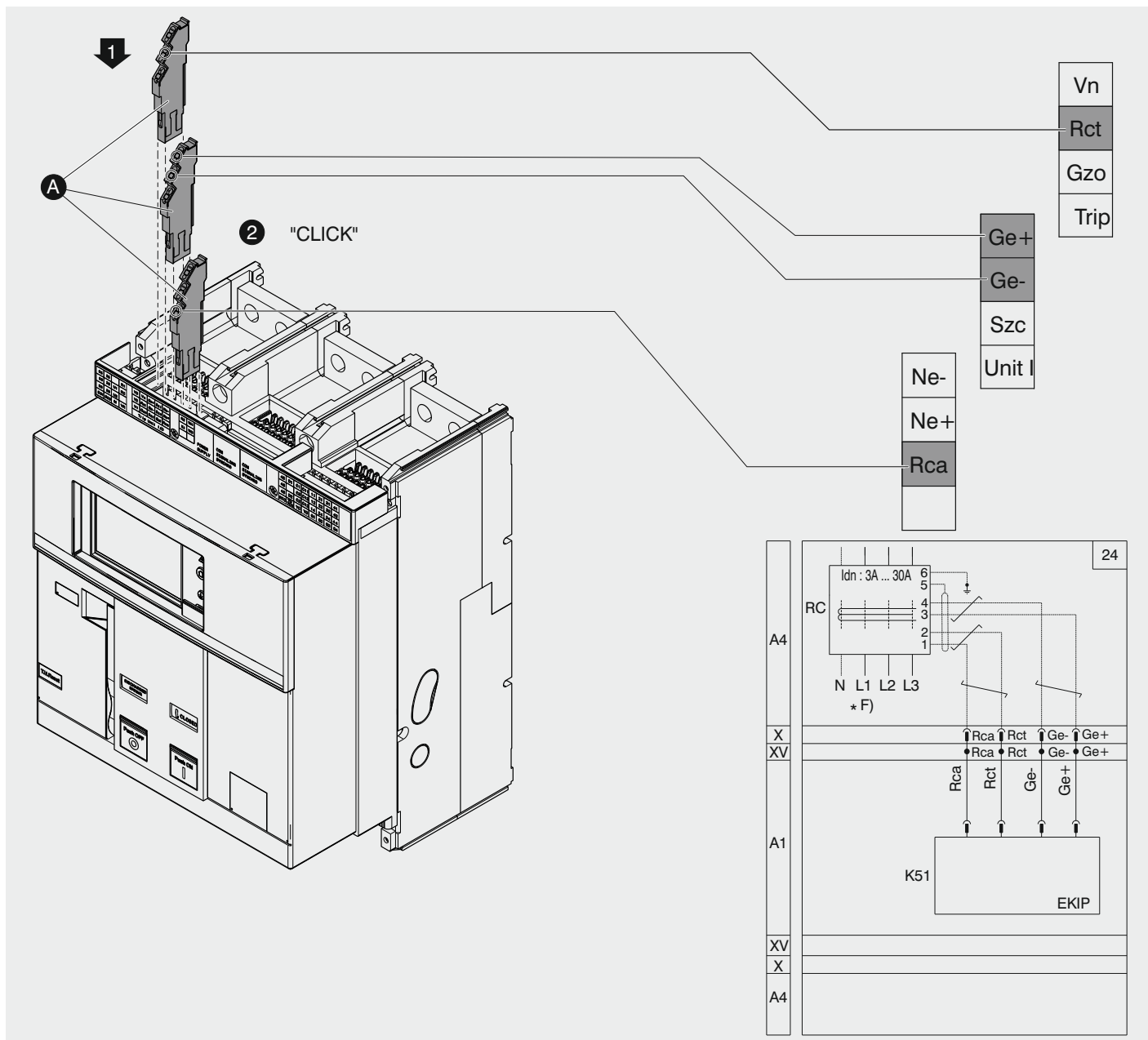
2 E2.2 IV - E4.2 III

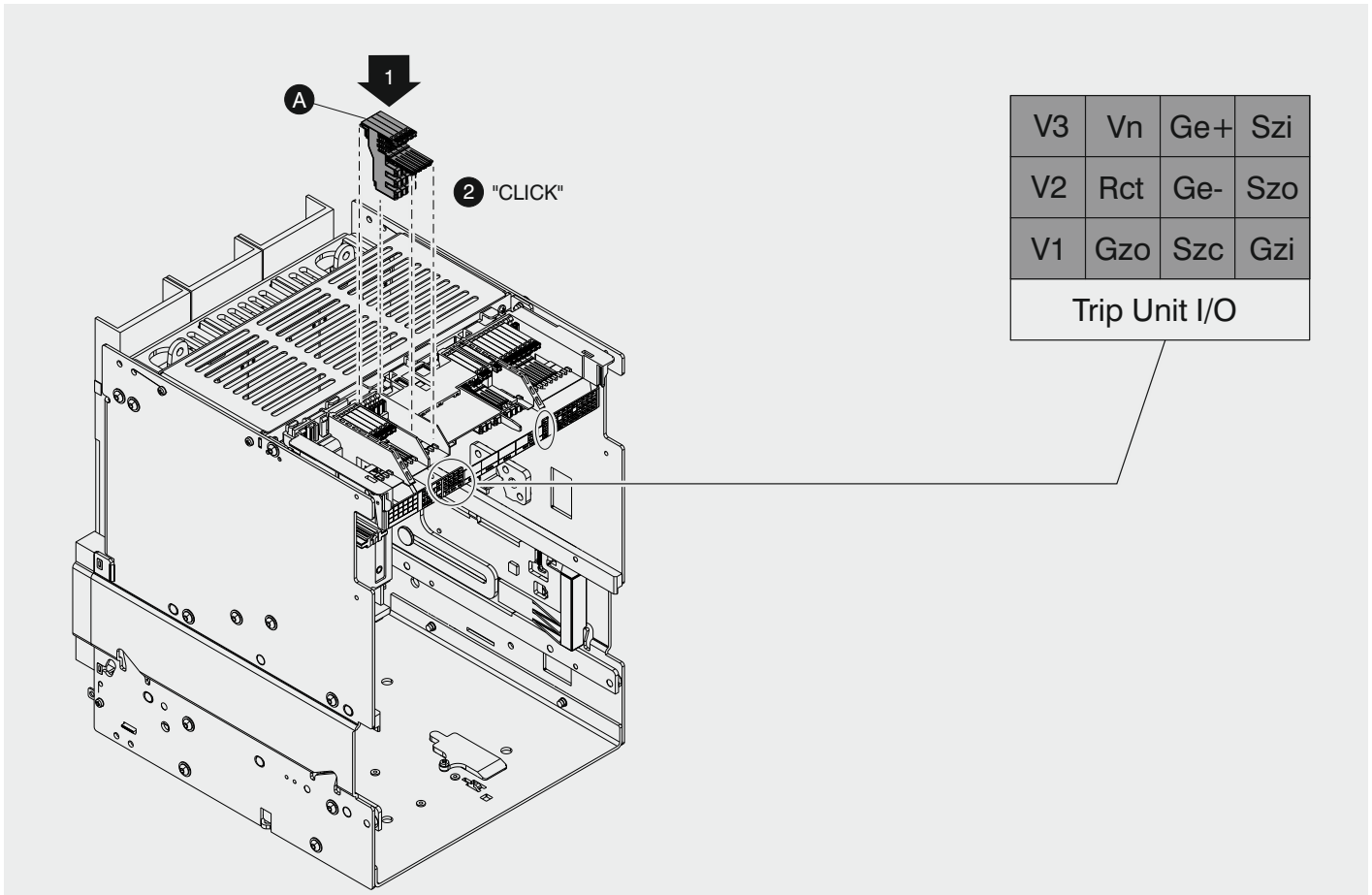
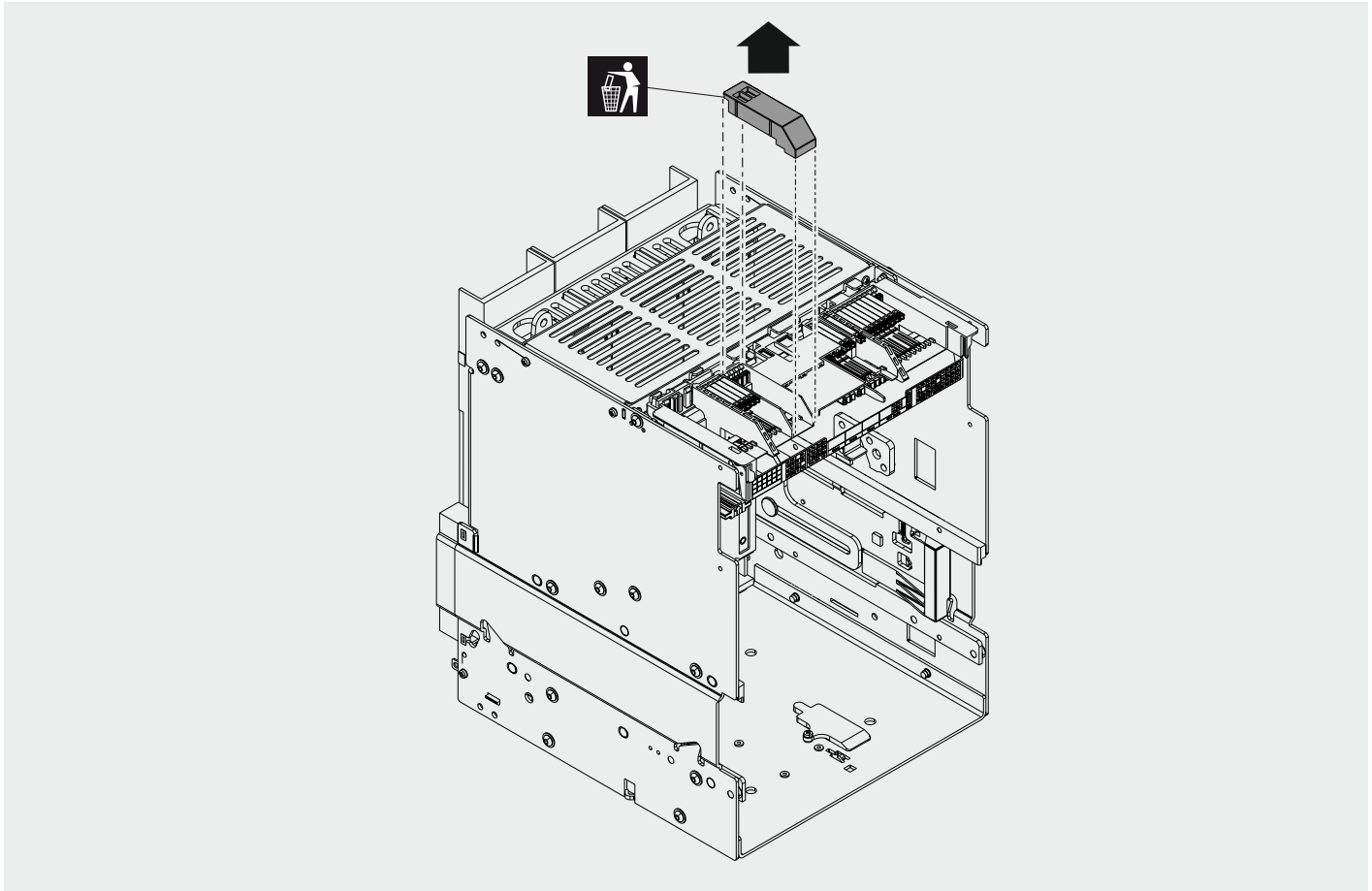


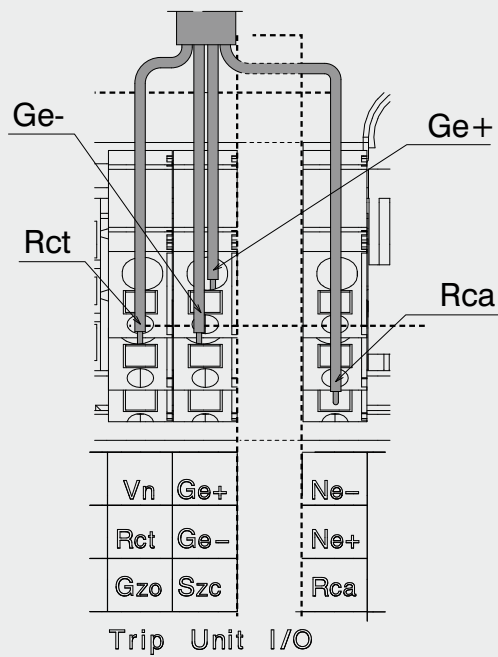
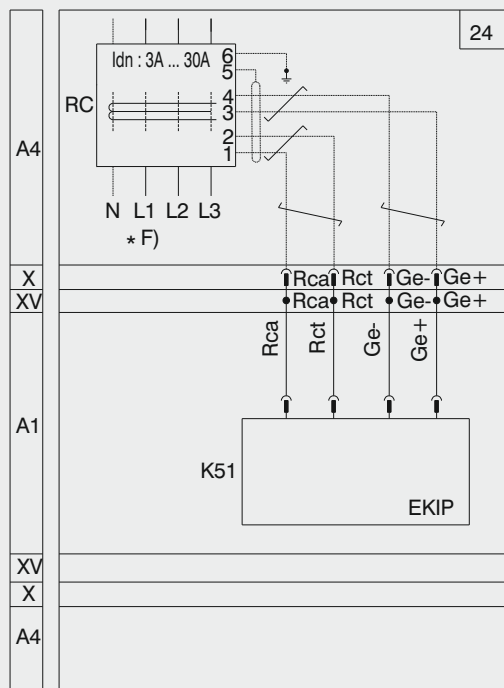
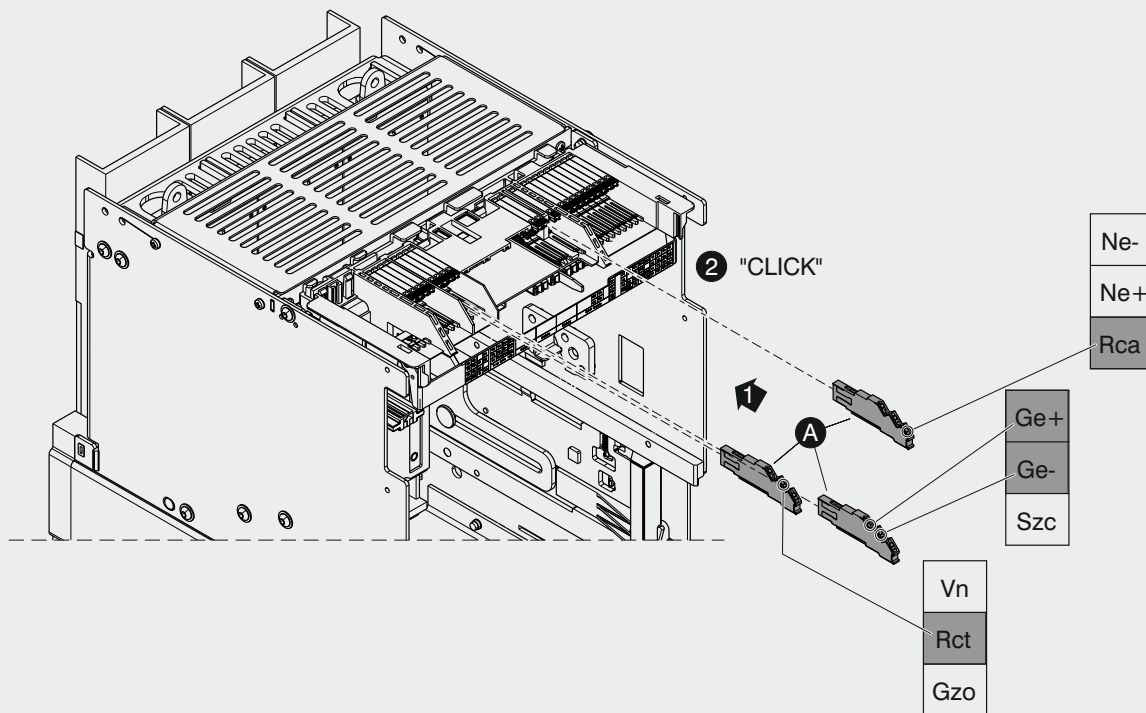
2 E1.2 F - XT7M F - XT7 F

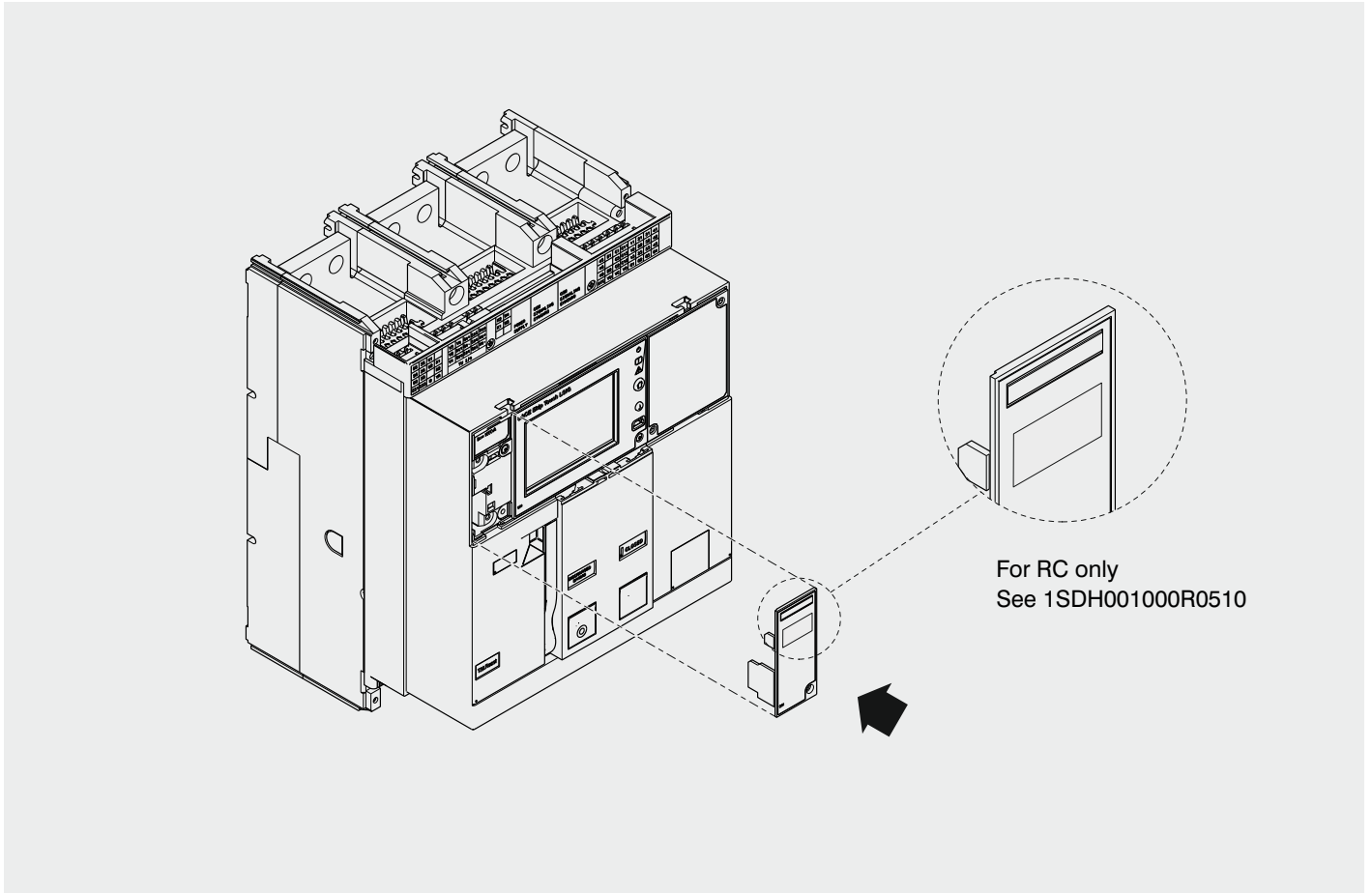
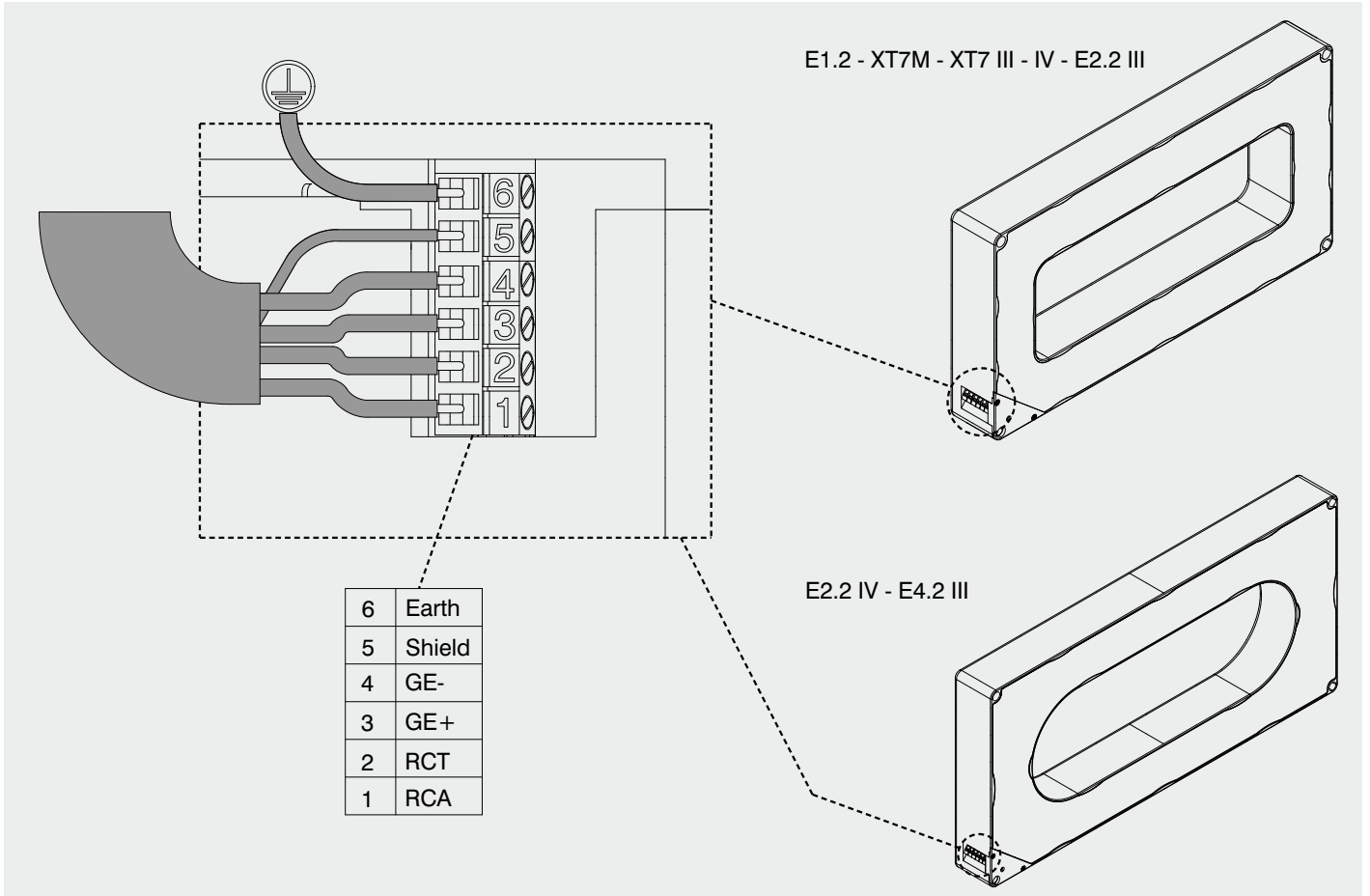


3 E1.2 F - XT7M F - XT7 F









PROCEDURA DI INSTALLAZIONE

Ekip Touch:

Se presente togliere alimentazione a CB e all'unità Ekip

Pagina principale --> Menù --> Impostazioni --> Interruttore --> Protezione di terra --> Rc;

L'opzione Rc è disponibile solo in presenza dei moduli Rating Plug RC, Ekip Measuring Pro ed Ekip Supply.

Il percorso per impostare la relativa protezione è:

Avanzate --> Protezione RC;

La protezione Rc è disponibile solo se è stato selezionato il toroide differenziale, quindi solo in presenza dei moduli Rating Plug RC ed Ekip Measuring Pro ed Ekip Supply.

Ekip Dip:

Non disponibile con Ekip Dip.

INSTALLATION PROCEDURE

Ekip Touch:

Disconnect the CB and Ekip unit from the power source if they are energized.

Main page --> Menu --> Settings --> Circuit-breaker --> Earth protection --> Rc;

The Rc option is available only if there is Rating Plug Rc, Ekip Measuring Pro and Ekip Supply module present.

The path to set a parameter at the relevant protection is:

Advanced --> Rc protection;

The Rc protection is available only when the differential toroid has been selected, so in the presence of Rating Plug Rc, Ekip Measuring Pro and Ekip Supply modules only.

Ekip Dip:

Not available with Ekip Dip.

INSTALLATIONSVERFAHREN

Ekip Touch:

Sofern vorhanden, die Stromversorgung von CB und der Einheit Ekip ausschalten

Hauptseite --> Menü --> Einstellungen --> Leistungsschalter --> Erdungsschutzschutz --> Rc;

Die Rc Option ist erhältlich wenn das Modul Rating Plug Rc, Ekip Measuring Pro und Ekip Supply vorhanden ist.

Den Pfad zur Einstellung die korrespondent Schutz:

Weiterführende --> Schutzfunktion Rc;

Die Rc Option ist erhältlich nur wenn der ist, das heisst Fehlerstrom-Ringkern ausge wählt worden wenn das Modul Rating Plug Rc, Ekip Measuring Pro und Ekip Supply vorhanden ist.

Ekip Dip:

Steht bei Ekip Dip nicht zur Verfügung.

PROCÉDURE D'INSTALLATION

Ekip Touch:

S'il y a lieu couper l'alimentation au disjoncteur et à l'unité Ekip

Page principale --> Menu --> Paramétrages --> Disjoncteur --> Protection de terre --> Rc;

L'option Rc est disponible seulement en présence des modules Rating Plug RC, Ekip Measuring Pro et Ekip Supply.

Le chemin pour définir la protection correspondante est:

Avancé --> Protection RC;

La protection Rc est disponible seulement si vous avez sélectionné le tore différentiel, alors seulement en présence des modules Rating Plug RC, Ekip Measuring Pro et Ekip Supply.

Ekip Dip:

Non disponible avec Ekip Dip.

PROCEDIMIENTO DE INSTALACIÓN

Ekip Touch:

Si está presente quitar la alimentación a CB y a la unidad Ekip

Página principal --> Menú --> Ajustes --> Interruptor --> Protección de tierra --> Rc;

La opción Rc está disponible sólo cuando son provistos los módulos Ratin Plug Rc, Ekip Measuring Pro y Ekip Supply.

La ruta para definir la correspondiente protección ésta:

Avanzado --> Protección Rc;

La opción Rc está disponible sólo si ha seleccionado el toroidal diferencial, luego sólo cuando son provistos los módulos Rating Plug Rc, Ekip Measuring Pro y Ekip Supply.

Ekip Dip:

No disponible con Ekip Dip.

安裝步驟

Ekip Touch:

如CB和Ekip裝置已通電，則將斷開其電源。

主頁面 --> 菜單 --> 設定 --> 斷路器 --> 接地保護 --> Rc;

僅在具有額定插頭Rc、Ekip測量Pro和Ekip電源模組時，Rc可選項才可用。

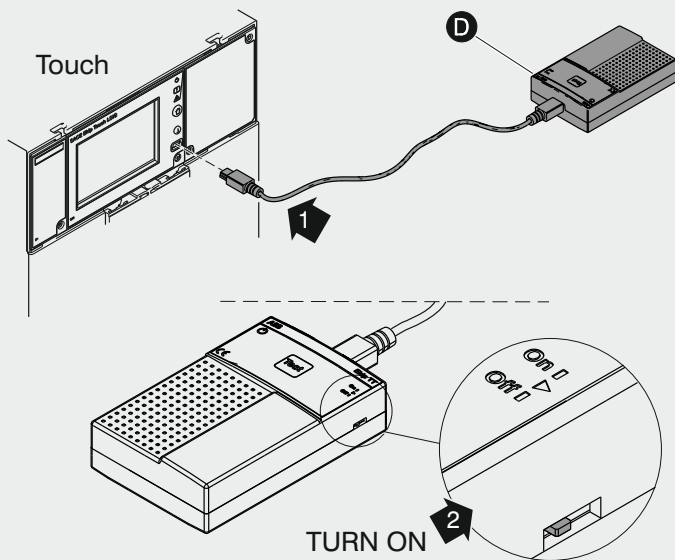
在相關保護環境下設置參數的路徑為：

高級 --> Rc 保護；

僅在選擇了差異性環體的情況下，即具有額定插頭Rc、Ekip測量Pro和Ekip電源模組時，Rc保護才可用。

Ekip Dip:

不可用於 Ekip Dip。



PROCEDURA DI TEST (Ekip TT)

Test procedure (Ekip TT)

Testverfahren (Ekip TT)

Procédure de test (Ekip TT)

Procedimiento de test (Ekip TT)

测试步骤 (Ekip TT)



- Trip Unit RC Test:
- Entrare nel menù «Test»;
 - Inserire la password:
 - Selezionare «RC Test»;
 - Eseguire il test;
 - Verificare nei «Last Trip» la scritta «RC Test».

N.B. Per ulteriori informazioni consultare il manuale di installazione.