

Technisch specificatieblad

Tegenmoer, metrische schroefdraad

Artikelnummer: 2091631



Tegenmoeren volgens DIN 46319 met metrische schroefdraad volgens IEC 423.

* Prijzen volgens DEL-notering.



CuZn 37 Messing

N vernikkeld

Stamgegevens

Artikelnummer	2091631
Type	169 MS M25
Omschrijving 1	Wartelmoer
Fabrikant	OBO
Dimensie	M25
Materiaal	messing
Oppervlak	vernikkeld
Oppervlaktenorm	
Kleinste verkoop-eenheid	100
Eenheid van hoeveelheid	Stuk
Gewicht	0,88 kg
Eenheid gewicht	kg/100 st.
CO2-voetafdruk (GWP) van wieg tot poort	0,0223 kg CO2e / 1 Stuk

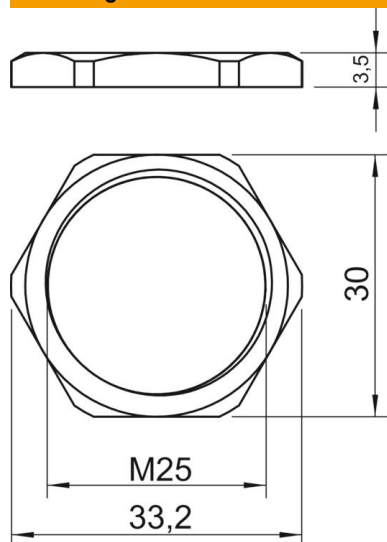
Technisch specificatieblad

Tegenmoer, metrische schroefdraad

Artikelnummer: 2091631



Afmetingen



Afmeting e	33,2 mm
Maat L	3,5 mm

Technische gegevens

Schroefdraad	M25 x 1,5
Soort schroefdraad	Metrisch
Nominale schroefdraadmaat metrisch/PG	25
Glasvezelversterkt	nee
Halogeenvrij	nee
Slagvast	nee
Sleutelwijdte	30