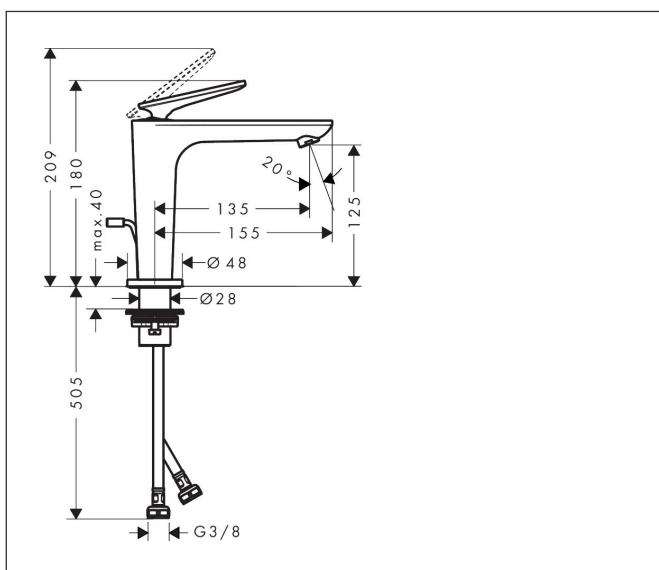


Merk	AXOR
Artikelnaam	<b>AXOR Citterio C</b> ééngreeps wastafelmengkraan 125 CoolStart met PopUp trekwaste en Cubic Cut
Art.nr.	49031340
Oppervlakte	Brushed Black Chrome
Netto prijs	555,93 EUR

## Product foto



## Maat tekeningen



## Kenmerken

- ComfortZone: 125
- voorsprong uitloop 135 mm
- uitloophoogte: 125 mm
- greepvariant: rechte greep
- vaste uitloop
- straalsoort: normale straal
- maximale doorstroomhoeveelheid bij 3 bar: 5 l/min
- keramisch kardoes
- pop-up afvoergarnituur G 1 ¼
- koud water met de greep in de middenpositie, bespaart energie en kosten
- EU taxonomie: max 6l/min - draagt substantieel bij aan duurzaamheid

## Technologie



## Certificaat



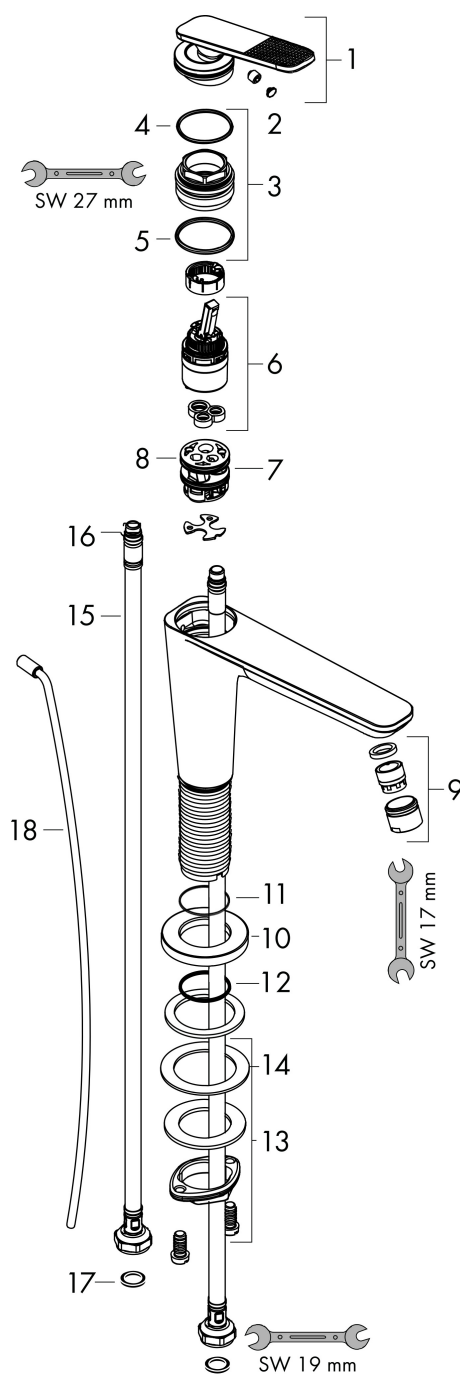
Merk AXOR  
 Artikelnaam **AXOR Citterio C** ééngreeps wastafelmengkraan 125 CoolStart met PopUp  
 trekwaste en Cubic Cut  
 Art.nr. 49031340  
 Oppervlakte Brushed Black Chrome  
 Netto prijs 555,93 EUR

## Stroomschema



Merk	AXOR
Artikelnaam	<b>AXOR Citterio C</b> ééngreeps wastafelmengkraan 125 CoolStart met PopUp trekwaste en Cubic Cut
Art.nr.	49031340
Oppervlakte	Brushed Black Chrome
Netto prijs	555,93 EUR

## Explosietekening voor bouwjaar: >06/24



Merk	AXOR
Artikelnaam	<b>AXOR Citterio C</b> ééngreeps wastafelmengkraan 125 CoolStart met PopUp trekwaste en Cubic Cut
Art.nr.	49031340
Oppervlakte	Brushed Black Chrome
Netto prijs	555,93 EUR

## Onderdelen voor bouwjaar: >06/24

Pos	Beschrijving	Art.nr.	Prijs
1	greep	87797340	96,50
2	greepstop	93983000	7,70
3	moer	94989000	7,70
4	O-ring 49x2	98412000	
5	O-ring 29x2	98391000	3,00
6	kardoes compl.	92900000	40,60
7	kardoesadapter	95975000	7,70
8	O-ring 23x2	98398000	3,00
9	perlator M18x1 (5 l/min)	95384000	32,70
10	rozet	87795340	30,60
11	O-ring 26x4	92191000	3,00
12	O-ring 25x1,5	98146000	4,80
13	schachtbevestigingsset compl. (Ø 28)	92909000	32,70
14	stelring	97548000	3,00
15	aansluitslang 600 mm M8x0,75 G3/8	96556000	20,40
16	O-ring 6,6x1,6	93019000	3,00
17	dichtingsset	95581000	4,80
18	trekstang	96923340	38,60
a	afvoergarnituur	51302340	139,03