

Productinformatieblad

Specificaties



Lijnsmoorspoel voor Altivar frequentieregelaar - 2mH - 17A - 3 Fase - 75W

VW3A4553

EAN Code: 3389118066038

Prijs: 498,45 EUR

Hoofd

range of product	Altivar
product or component type	Lijn/smoorspoel motor

De weergegeven prijs is de adviesprijs in euro excl. BTW. Deze kan onderhevig zijn aan korting. Neem contact op met uw lokale distributeur of detailhandel voor de daadwerkelijke prijs

Variabele snelheidsaandrijving ATV340 motor: 4 kW 380...480 V - lijnsmoorspoel - 1 per aandrijving
 ATV31CU22M2 - smoorspoel motor - 1 per aandrijving
 ATV31CU55N4 - lijnsmoorspoel - 1 per aandrijving
 ATV31CU55N4 - smoorspoel motor - 1 per aandrijving
 ATV31CU75N4 - lijnsmoorspoel - 1 per aandrijving
 ATV61HD11Y - lijnsmoorspoel - 1 per aandrijving
 ATV61HD15Y - lijnsmoorspoel - 1 per aandrijving
 ATV61HU30M3 - lijnsmoorspoel - 1 per aandrijving
 ATV61HU55N4 - lijnsmoorspoel - 1 per aandrijving
 ATV61HU75N4 - lijnsmoorspoel - 1 per aandrijving
 ATV61WU55N4 - lijnsmoorspoel - 1 per aandrijving
 ATV61WU55N4C - lijnsmoorspoel - 1 per aandrijving
 ATV61WU75N4 - lijnsmoorspoel - 1 per aandrijving
 ATV61WU75N4C - lijnsmoorspoel - 1 per aandrijving
 ATV71HD11Y - lijnsmoorspoel - 1 per aandrijving
 ATV71HD15Y - lijnsmoorspoel - 1 per aandrijving
 ATV71HU30M3 - lijnsmoorspoel - 1 per aandrijving
 ATV71HU55N4 - lijnsmoorspoel - 1 per aandrijving
 ATV71HU75N4 - lijnsmoorspoel - 1 per aandrijving
 ATV71PU55N4Z - lijnsmoorspoel - 1 per aandrijving
 ATV71PU75N4Z - lijnsmoorspoel - 1 per aandrijving
 ATV71WU55N4 - lijnsmoorspoel - 1 per aandrijving
 ATV71WU75N4 - lijnsmoorspoel - 1 per aandrijving
 LXM05D42M3X - lijnsmoorspoel - 1 per aandrijving
 ATV12HU22M2 - smoorspoel motor - 1 per aandrijving
 ATV12HU22M3 - smoorspoel motor - 1 per aandrijving
 ATV312HD11S6 - lijnsmoorspoel - 1 per aandrijving
 ATV312HU22M3 - lijnsmoorspoel - 1 per aandrijving
 ATV312HU30M3 - lijnsmoorspoel - 1 per aandrijving
 ATV312HU55N4 - lijnsmoorspoel - 1 per aandrijving
 ATV312HU75N4 - lijnsmoorspoel - 1 per aandrijving
 ATV312HU75S6 - lijnsmoorspoel - 1 per aandrijving
 ATV71HU75S6X - lijnsmoorspoel - 1 per aandrijving
 ATV312HU22M3 - smoorspoel motor - 1 per aandrijving
 ATV312HU30M3 - smoorspoel motor - 1 per aandrijving
 ATV312HU55N4 - smoorspoel motor - 1 per aandrijving
 ATV312HU75S6 - smoorspoel motor - 1 per aandrijving
 ATV312HU22M2 - smoorspoel motor - 1 per aandrijving
 ATV12HU30M3 - smoorspoel motor - 1 per aandrijving
 ATV12PU22M3 - smoorspoel motor - 1 per aandrijving
 ATV12PU30M3 - smoorspoel motor - 1 per aandrijving
 ATV61HU75S6X - lijnsmoorspoel - 1 per aandrijving
 ATV32HU55N4 - lijnsmoorspoel - 1 per aandrijving
 ATV32HU75N4 - lijnsmoorspoel - 1 per aandrijving
 ATV32HU22M2 - smoorspoel motor - 1 per aandrijving
 ATV32HU55N4 - smoorspoel motor - 1 per aandrijving
 LXM32.D12N4 - lijnsmoorspoel - 1 per aandrijving
 LXM32.U60N4 - lijnsmoorspoel - 1 per aandrijving
 Variabele snelheidsaandrijving ATV310 motor: 4 kW - lijnsmoorspoel - 1 per aandrijving
 Variabele snelheidsaandrijving ATV310 motor: 5,5 kW - lijnsmoorspoel - 1 per aandrijving
 Variabele snelheidsaandrijving ATV310 motor: 5,5 kW - smoorspoel motor - 1 per aandrijving
 Variabele snelheidsaandrijving ATV340 motor: 5,5 kW 380...480 V - lijnsmoorspoel - 1 per aandrijving
 Variabele snelheidsaandrijving ATV340 motor: 7,5 kW 380...480 V - lijnsmoorspoel - 1 per aandrijving
 Variabele snelheidsaandrijving ATV320 motor: 5,5 kW 380...500 V - driefasig - lijnsmoorspoel - 1 per aandrijving
 Variabele snelheidsaandrijving ATV320 motor: 7,5 kW 380...500 V - driefasig - lijnsmoorspoel - 1 per aandrijving
 Variabele snelheidsaandrijving ATV320 motor: 2,2 kW 200...240 V - enkelfasig - smoorspoel motor - 1 per aandrijving
 Variabele snelheidsaandrijving ATV320 motor: 5,5 kW 380...500 V - driefasig - smoorspoel motor - 1 per aandrijving
 Variabele snelheidsaandrijving ATV320 motor: 2,2 kW 200...240 V - driefasig - lijnsmoorspoel - 1 per aandrijving
 Variabele snelheidsaandrijving ATV320 motor: 3 kW 200...240 V - driefasig - lijnsmoorspoel - 1 per aandrijving
 Variabele snelheidsaandrijving ATV320 motor: 2,2 kW 200...240 V - driefasig - smoorspoel motor - 1 per aandrijving
 Variabele snelheidsaandrijving ATV320 motor: 3 kW 200...240 V - driefasig - smoorspoel motor - 1 per aandrijving
 Variabele snelheidsaandrijving ATV320 motor: 5,5 kW 525...600V - driefasig - lijnsmoorspoel - 1 per aandrijving
 Variabele snelheidsaandrijving ATV320 motor: 7,5 kW 525...600V - driefasig - lijnsmoorspoel - 1 per aandrijving
 Variabele snelheidsaandrijving ATV320 motor: 7,5 kW 525...600V - driefasig -

smoorspoel motor - 1 per aandrijving
Variabele snelheidsaandrijving ATV630 motor: 11 kW 500...690 V - driefasig - lijnsmoorspoel - 1 per aandrijving
Variabele snelheidsaandrijving ATV630 motor: 15 kW 500...690 V - driefasig - lijnsmoorspoel - 1 per aandrijving
Variabele snelheidsaandrijving ATV930 motor: 11 kW 500...690 V - driefasig - lijnsmoorspoel - 1 per aandrijving
Variabele snelheidsaandrijving ATV930 motor: 15 kW 500...690 V - driefasig - lijnsmoorspoel - 1 per aandrijving
Variabele snelheidsaandrijving ATV630 motor: 600 V - driefasig - lijnsmoorspoel - 10 hp - 1 per aandrijving
Variabele snelheidsaandrijving ATV630 motor: 600 V - driefasig - lijnsmoorspoel - 15 hp - 1 per aandrijving
Variabele snelheidsaandrijving ATV930 motor: 600 V - driefasig - lijnsmoorspoel - 10 hp - 1 per aandrijving
Variabele snelheidsaandrijving ATV930 motor: 600 V - driefasig - lijnsmoorspoel - 15 hp - 1 per aandrijving
Variabele snelheidsaandrijving ATV310L motor: 0,75 kW
Variabele snelheidsaandrijving ATV310L motor: 1,5 kW
Variabele snelheidsaandrijving ATV310L motor: 2,2 kW
Variabele snelheidsaandrijving ATV310L motor: 3,0 kW
Variabele snelheidsaandrijving ATV310L motor: 4,0 kW
Variabele snelheidsaandrijving ATV310L motor: 5,5 kW

aantal fasen	Driefasig
bereik compatibiliteit	Altivar 61 Altivar Process ATV900 Lexium 05 Altivar 312 zonnepaneel Altivar Process ATV600 Altivar 32 Altivar 71 Lexium 62 Easy Altivar 310 Altivar 12 Altivar 31C Lexium 52 Altivar 312 Lexium 32 Altivar Machine ATV320 Altivar Machine ATV340 Easy Altivar 310L
device application	Reduceren van stroomharmonischen Reduceren van overspanning bij motorterminals
inductiewaarde	2 mH
[In] rated current	17 A
thermische verliezen	75 W
elektrische aansluiting	Terminal 6 mm ² / AWG 8, 0,8...1 N.m

Complementair

voedingsfrequentie	50...60 Hz
maximale stroom	1,65 x nominale stroomsterkte (duur = 60 s)
Maximale spanningsval bij nominale belasting	5 %
elektrische isolatieklasse	Klasse F
Minimale veilige afstand	5,5 mm IEC 60664
lekafstand	11,5 mm conform aan IEC 60664
net weight	3,5 kg
width	130 mm
height	155 mm
depth	90 mm

Omgeving

standards	VDE 0160 level 1 EN 50178 IEC 60076 (met HD398)
IP beschermingsgraad	Smoorspoel: IP00 Aansluitklemmen: IP20
milieu-eigenschappen	3B1 conforming to IEC 721-3-3 3C2 conforming to IEC 721-3-3 3S1 conforming to IEC 721-3-3
pollution degree	2 conform aan EN 50178
trilling bestendigheid	1 gn (f= 13...200 Hz) conforming to IEC 60068-2-6 1,5 mm piek naar piek (f= 3...13 Hz) conforming to IEC 60068-2-6
schokbestendigheid	15 gn voor 11 ms conform aan IEC 60068-2-27
relative humidity	0...95 %
omgevingsluchttemperatuur voor werking	45...55 °C (met stroomverlies van 2% per °C) 0...45 °C (zonder stroomdeclassering)

ambient air temperature for storage	-25...70 °C
-------------------------------------	-------------

bedrijfshoogte	<= 1000 m zonder stroomdeclassering 1000...3000 m met stroomdeclassering 1 % per 100 m
----------------	---

Verpakkingseenheid

Unit Type of Package 1	PCE
------------------------	-----

Number of Units in Package 1	1
------------------------------	---

Package 1 Height	19,000 cm
------------------	-----------

Package 1 Width	24,000 cm
-----------------	-----------

Package 1 Length	25,000 cm
------------------	-----------

Package 1 Weight	3,935 kg
------------------	----------

Unit Type of Package 2	P06
------------------------	-----

Number of Units in Package 2	18
------------------------------	----

Package 2 Height	75,000 cm
------------------	-----------

Package 2 Width	60,000 cm
-----------------	-----------

Package 2 Length	80,000 cm
------------------	-----------

Package 2 Weight	83,830 kg
------------------	-----------

contractuele waarborg

Garantie	18 months
----------	-----------


Environmental Data

Schneider Electric wil tegen 2050 de Net Zero-status hebben bereikt via partnerschappen in de toeleveringsketen, materialen met een lagere impact en circulariteit via onze doorlopende campagne "Use Better, Use Longer, Use Again" om de levensduur van producten en de recycleerbaarheid te verlengen.


[Uitleg van Environmental Data](#) >

[Hoe evalueren we de duurzaamheid van producten?](#) >

Use Better

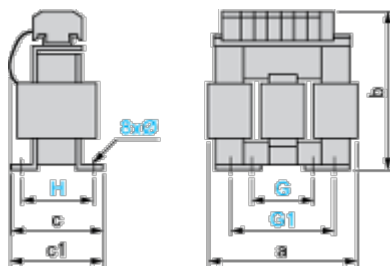
 Materialen en verpakking	
Pakket met gerecycleerd karton	Nee
Verpakkingen zonder kunststof	Nee
EU-richtlijn RoHS	Voldoet pro-actief (Product valt niet onder de EU RoHS juridische scope)
SCIP-nummer	4934d727-4a01-454e-b001-ddcc449d383b
REACH-regelgeving	REACH-verklaring

Use Again

 Herverpakken en herfabriceren	
Terugname	No

Dimensions Drawings

Dimensions



Dimensions in mm

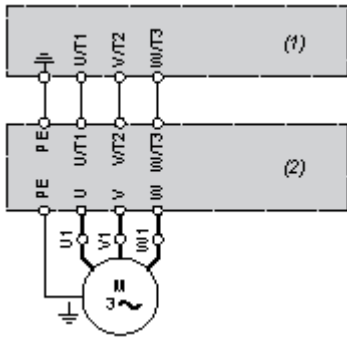
a	b	c	c1	G	G1	H	Ø
130	155	85	90	60	80.5	62	6 x 12

Dimensions in in.

a	b	c	c1	G	G1	H	Ø
5.12	6.10	3.35	3.54	2.36	3.17	2.44	0.24 x 0.47

Connections and Schema

Recommended Scheme



(1) Drive

(2) Filter