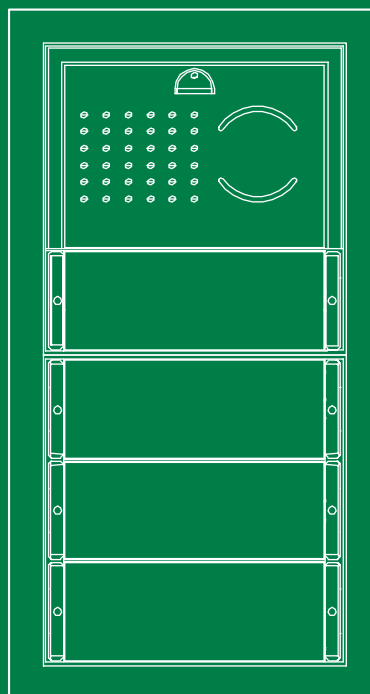
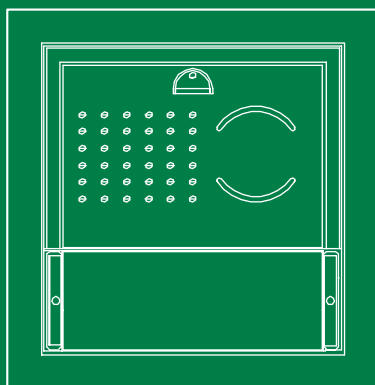


NL

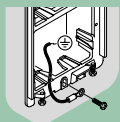
TECHNISCHE  
HANDLEIDING



Technische handleiding deurstation Ikall art. 4681  
en voedingseenheid art. 1210

 **Comelit**<sup>®</sup>  
Passion. Technology. Design.

- Voer de installatiewerkzaamheden zorgvuldig uit volgens de door de fabrikant gegeven instructies en met inachtneming van de geldende normen.
- Alle apparaten mogen alleen gebruikt worden voor het beoogde doel waarvoor ze zijn ontworpen. **Comelit Group S.p.A.** is niet aansprakelijk voor oneigenlijk gebruik van de apparaten, voor wijzigingen die om welke reden dan ook door derden zijn aangebracht, en voor het gebruik van niet-originele accessoires en materialen.
- Alle producten voldoen aan de eisen van de richtlijn 2014/30/EU en 2014/35/EU, wat wordt bevestigd door het **CE** label op de producten
- Monteer de draden van de stamleiding niet in de buurt van voedingskabels (230/400V).
- De installatie-, montage- en servicewerkzaamheden aan de elektrische apparaten mogen uitsluitend door gespecialiseerde elektriciens worden verricht.
- Sluit de voeding af voordat u onderhoudswerkzaamheden uitvoert.
- Installeer de camera niet tegenover felle lichtbronnen of op plaatsen waar de geregistreerde persoon met de rug naar het licht staat.
- Camera's met kleursensor hebben in schaars verlichte omstandigheden een lagere gevoeligheid dan zwart-witcamera's. Het wordt daarom aanbevolen om in schaars verlichte omgevingen een extra lichtbron te plaatsen.

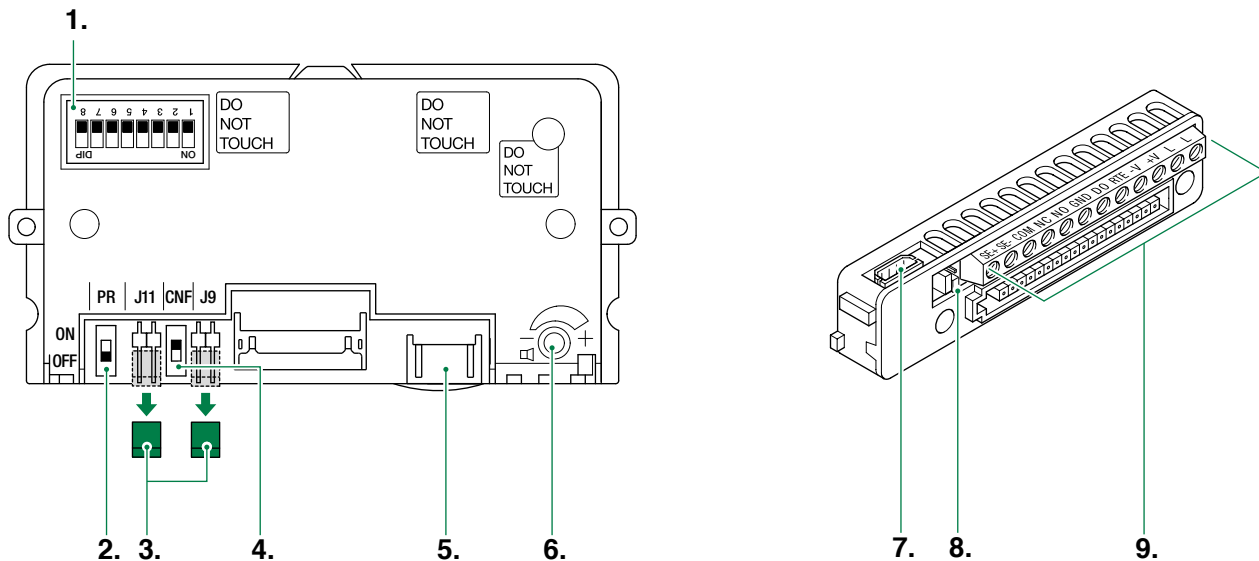


- Sluit het moduleframe op de aardleiding aan (zie afb.)

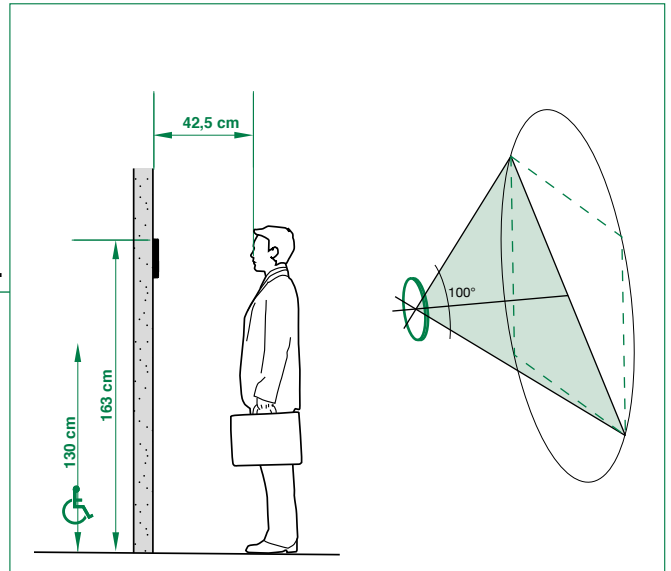
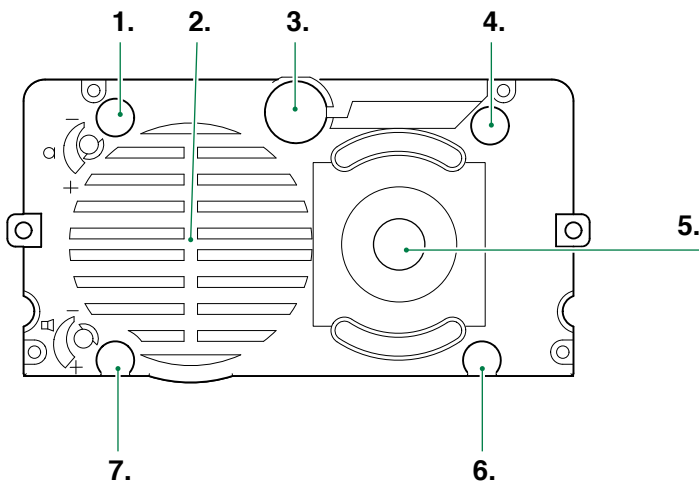
## Inhoud

Waarschuwingen .....	2	Aansluitvariant deurstation Vandalcom met traditionele drukknopmodules art. 3064S en art. 1595 voor extra voedingseenheid (voor maximale module uitbreiding).....	24
Inhoud .....	2	Aansluitvariant digitale videopoort art. 3070S en art.3072S.....	25
Beschrijving .....	3	Aansluitvariant elektronische sleutelmodule Vandalcom art. 3188S .....	26
Installatie deurstation.....	4	Aansluitvariant met art. SK9015 voor aansluiting van lezers art. SK9000I, art. SK9001I.....	27
Informatie over de installatie .....	5	Gebruik relais deurstation op deurslotbediening of relaissturing.....	28
Programmering drukknoppen .....	6	Gebruik van het RC-netwerk voor storingsfilter op de contacten van het relais.....	28
Tabel voor programmering van de dipswitches .....	7	Variant met veiligheidsslot .....	28
VOORBEELD INSTELLING code 200 .....	8	Aansluitschema's met deurselector art. 1404 .....	29
Speciale programmeringen .....	9	Systeem met art. 1210: deurselector in STANDAARD modus en 2 ingangen .....	29
Voedingseenheid art. 1210 .....	12	Systeem met art. 1210: deurselector in STANDAARD modus, met 1 hoofdingang en 2 secundaire ingangen .....	30
Verbruik .....	13	Systeem met art. 1210: deurselectors in STANDAARD modus en KIT 8461 in cascade.....	32
Verbruikstabel van de deurstationmodules .....	13	Systeem met art. 1210: deurselectors in STANDAARD modus en KIT 8461 met afgetakte aansluiting.....	34
Afstanden met art. 1210.....	14	Aansluitschema met cameramodule art. 1409.....	35
Afstanden met de artikelen: 6700W, 6701W, 6701B, 6721W, 6801W.....	14	Systeem met art. 1210: module voor externe camera art. 1409 in de modus algemene relaissturing .....	35
Afstanden met artikel 6601W.....	15		
Maximale systeemuitbreiding .....	15		
Aansluitschema's.....	16		
Video-deurintercomsysteem met 1 deurstation art. 4681: inwerkingstelling/spanningscontrole van een systeem in stand-by. ....	16		
Variant deurstation 4681 met art. 1595 voor extra voedingseenheid (voor maximale module uitbreiding).....	17		
Aansluitvariant digitale videopoort met art. 3360B.....	18		
Aansluitvariant deurstation art. 300(1-12)XVB.....	18		
Aansluitvariant digitale elektronische sleutelmodule art. 3348B .....	19		
Aansluitvariant digitale elektronische sleutelmodule art. 3348B met art. 1595 voor extra voedingseenheid (voor maximale module uitbreiding). ..	20		
Variant aansluitmodule monopaneel deurstation art. 3063D.....	21		
Variant aansluitmodule voor monopaneel deurstation art. 3063D met art. 1595 voor extra voedingseenheid (voor maximale module uitbreiding). ..	22		
Aansluitvariant deurstation Vandalcom met traditionele drukknopmodules art. 3064S .....	23		

# Beschrijving

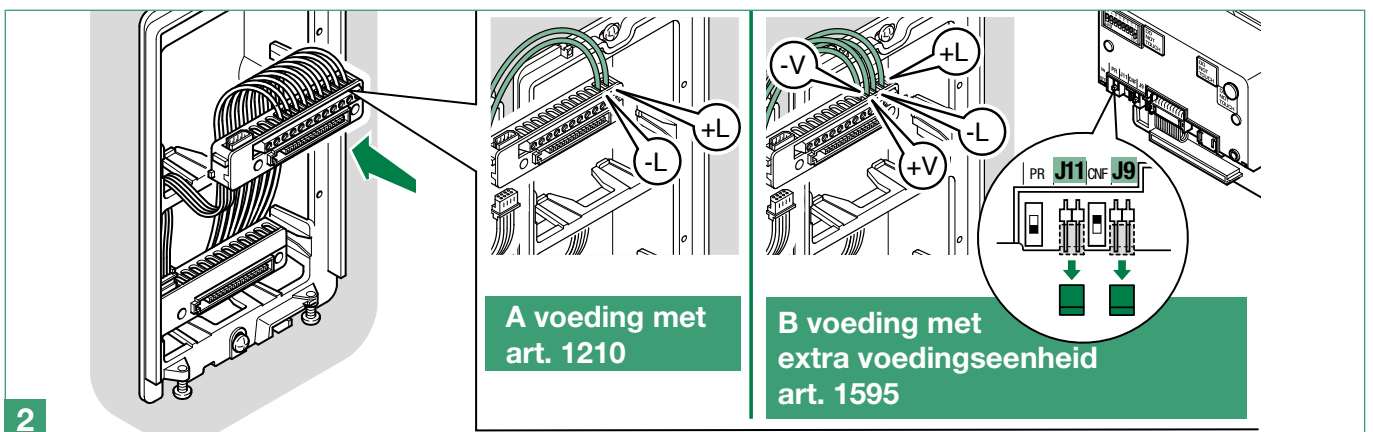
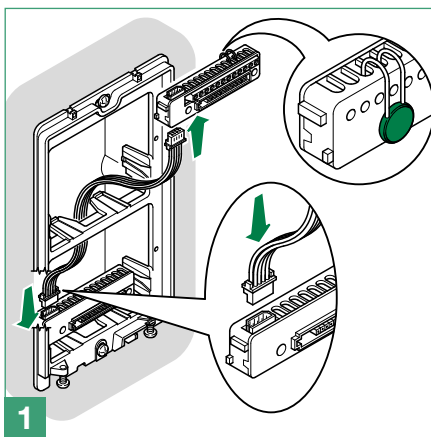


- 1. **S1** dipswitch voor programmering van functies en instelling van gebruikerscode.
- 2. **PR** schakelaar voor ingang/uitgang programmering.
- 3. **J11** jumper voor voedingsbeheer. Verwijder in geval van voeding V+ en V-.
- J9** jumper voor voedingsbeheer. Verwijder in geval van voeding V+ en V-.
- 4. **CNF** schakelaar voor bevestiging speciale programmeringen.
- 5. **LET OP:** de connector is gereserveerd voor de module 1621VC.
- 6. Volumeregeling luidspreker.
- 7. 8-polige kabelconnector.
- 8. **JP1** RC-netwerkbeheer voor storingsfilter op de contacten van het relais (zie pag. 28).
- 9. Klemmenblok:
  - SE+ SE-** aansluiting voor elektrisch deurslot
  - COM** gemeenschappelijk contact van het relais
  - NC** Normaal gesloten contact relais
  - NO** Normaal geopend contact relais
  - GND** negatieve referentiepool ingangen voor DO-RTE
  - DO** ingang signalering deur open
  - RTE** ingang lokale deurslotbediening
  - V-** min van voeding
  - V+** plus van voeding
  - LL** aansluiting bus-leiding



- 1. Signaleringsled: oproep verzonden.
- 2. Luidspreker.
- 3. Microfoon.
- 4. Signaleringsled: systeem bezet.
- 5. Kleurencamera.
- 6. Signaleringsled: audio actief.
- 7. Signaleringsled: deurslotbediening geactiveerd.

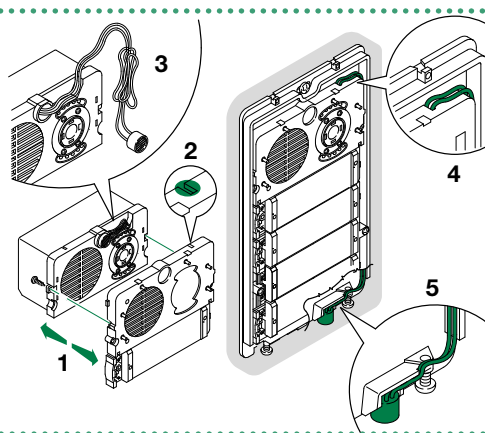
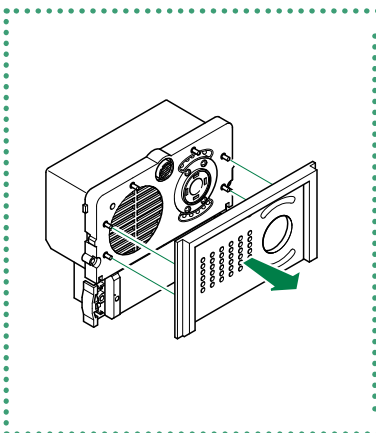
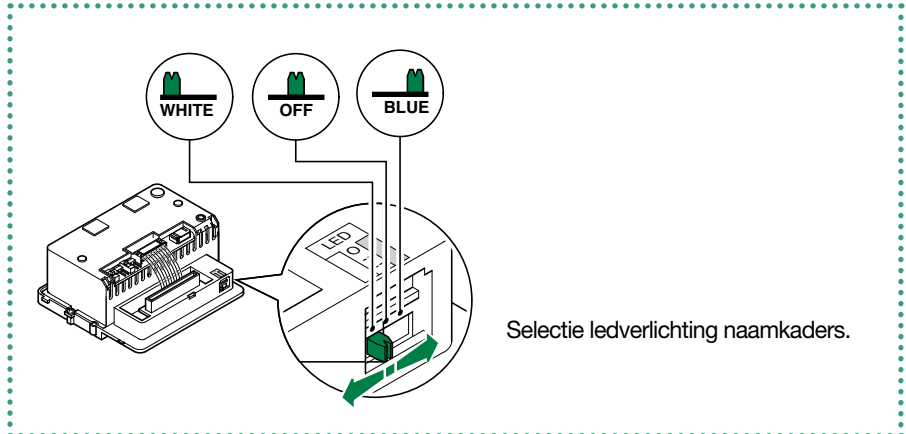
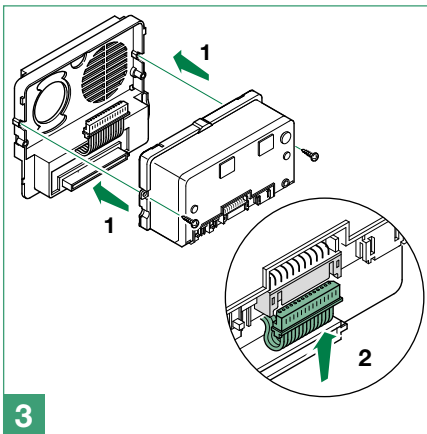
## Installatie deurstation



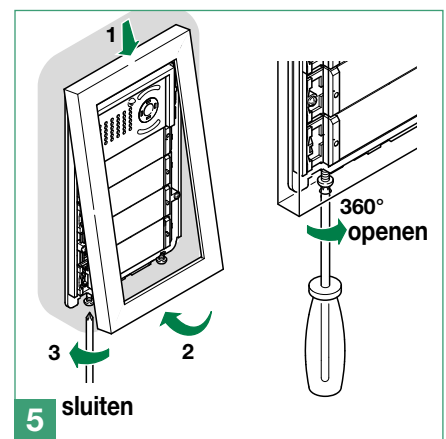
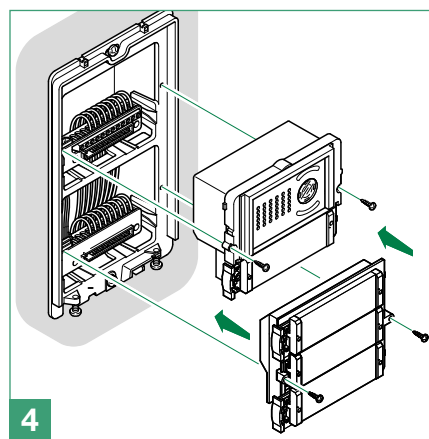
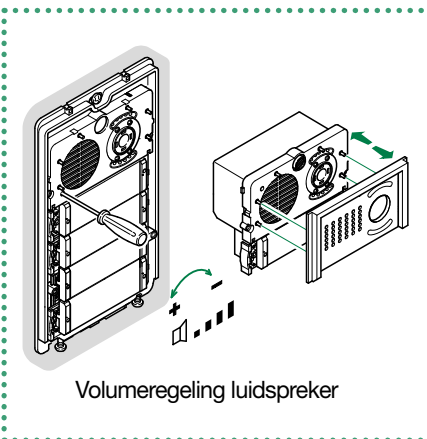


**Voeding middels art. 1595 is noodzakelijk indien het totale verbruik van de deurstationmodules meer bedraagt dan 100mA.**

**Voor de berekening van het verbruik, zie "Verbruik" op pagina 13.**



Alternatieve positie van de microfoon (behalve deurstation met 4 modules)



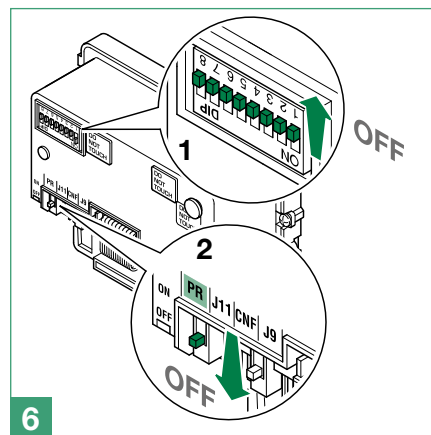
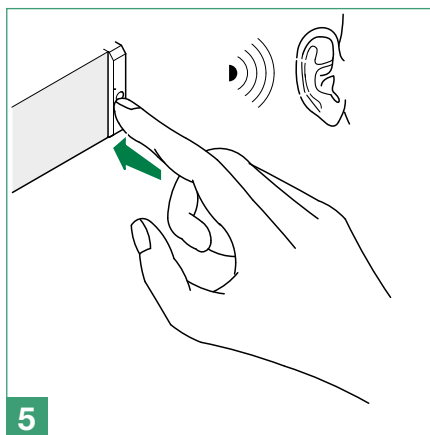
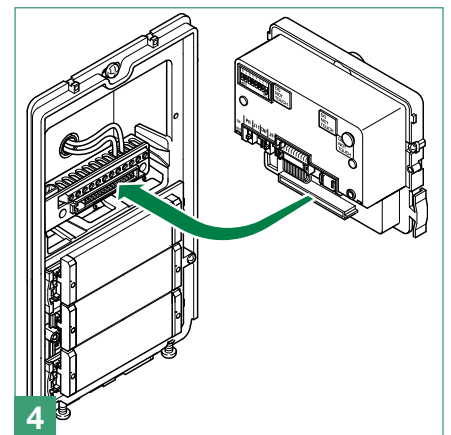
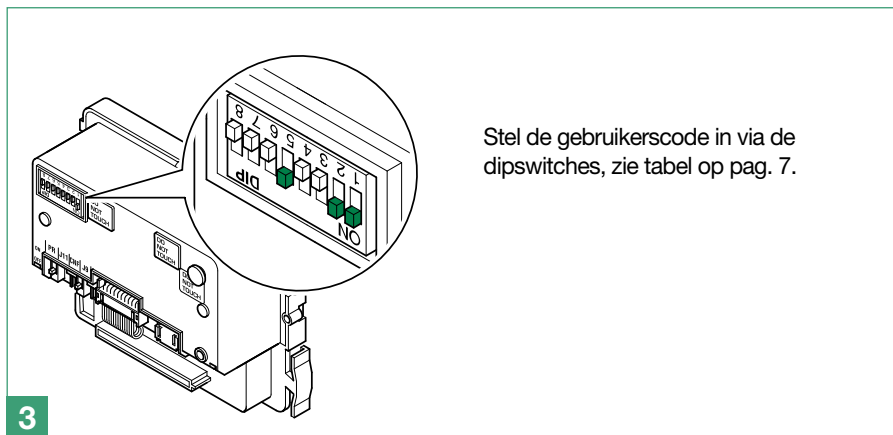
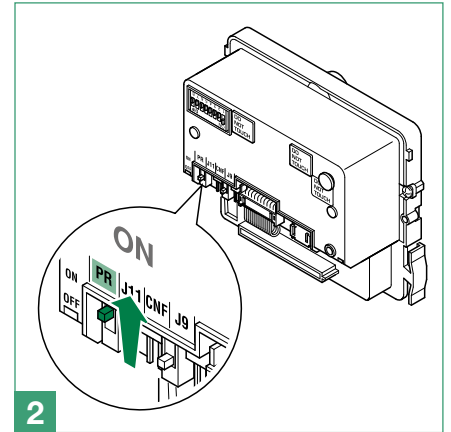
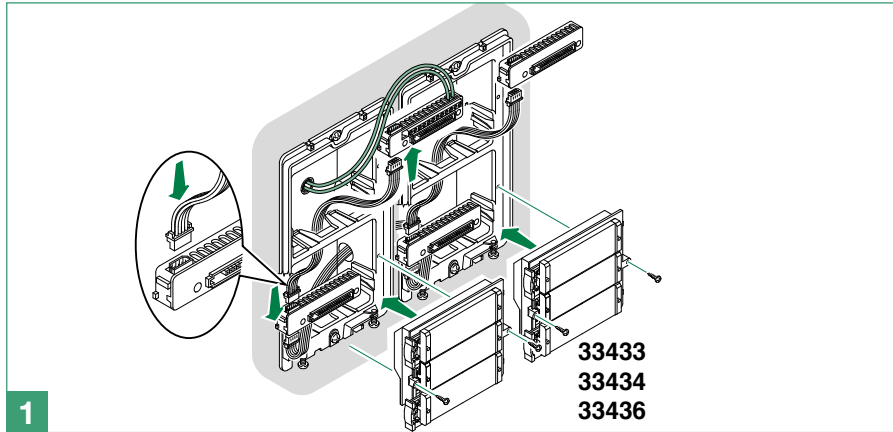
## Informatie over de installatie

- De module art. 4681 functioneert standaard als hoofddeurstation (bezetsignaal gedurende een ingestelde tijd). Om hem in te stellen als secundair deurstation (bezetsignaal actief zolang de stamleiding in gebruik is) moeten alle dipswitches van de schakelaar worden ingesteld op ON.
- Als er vanaf het deurstation een oproep wordt verzonden en in plaats van de oproeptoon een bezettoon te horen is, betekent dit dat er een oproep naar een ander deurstation actief is.



**Art. 4681 mag alleen worden gebruikt indien gevoed met art. 1210.**

# Programmering drukknoppen



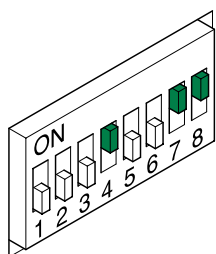
# Tabel voor programmering van de dipswiches

Cod	Dipswitch ON	Naam	Cod	Dipswitch ON	Naam	Cod	Dipswitch ON	Naam
1	1		49	1,5,6		97	1,6,7	
2	2		50	2,5,6		98	2,6,7	
3	1,2		51	1,2,5,6		99	1,2,6,7	
4	3		52	3,5,6		100	3,6,7	
5	1,3		53	1,3,5,6		101	1,3,6,7	
6	2,3		54	2,3,5,6		102	2,3,6,7	
7	1,2,3		55	1,2,3,5,6		103	1,2,3,6,7	
8	4		56	4,5,6		104	4,6,7	
9	1,4		57	1,4,5,6		105	1,4,6,7	
10	2,4		58	2,4,5,6		106	2,4,6,7	
11	1,2,4		59	1,2,4,5,6		107	1,2,4,6,7	
12	3,4		60	3,4,5,6		108	3,4,6,7	
13	1,3,4		61	1,3,4,5,6		109	1,3,4,6,7	
14	2,3,4		62	2,3,4,5,6		110	2,3,4,6,7	
15	1,2,3,4		63	1,2,3,4,5,6		111	1,2,3,4,6,7	
16	5		64	7		112	5,6,7	
17	1,5		65	1,7		113	1,5,6,7	
18	2,5		66	2,7		114	2,5,6,7	
19	1,2,5		67	1,2,7		115	1,2,5,6,7	
20	3,5		68	3,7		116	3,5,6,7	
21	1,3,5		69	1,3,7		117	1,3,5,6,7	
22	2,3,5		70	2,3,7		118	2,3,5,6,7	
23	1,2,3,5		71	1,2,3,7		119	1,2,3,5,6,7	
24	4,5		72	4,7		120	4,5,6,7	
25	1,4,5		73	1,4,7		121	1,4,5,6,7	
26	2,4,5		74	2,4,7		122	2,4,5,6,7	
27	1,2,4,5		75	1,2,4,7		123	1,2,4,5,6,7	
28	3,4,5		76	3,4,7		124	3,4,5,6,7	
29	1,3,4,5		77	1,3,4,7		125	1,3,4,5,6,7	
30	2,3,4,5		78	2,3,4,7		126	2,3,4,5,6,7	
31	1,2,3,4,5		79	1,2,3,4,7		127	1,2,3,4,5,6,7	
32	6		80	5,7		128	8	
33	1,6		81	1,5,7		129	1,8	
34	2,6		82	2,5,7		130	2,8	
35	1,2,6		83	1,2,5,7		131	1,2,8	
36	3,6		84	3,5,7		132	3,8	
37	1,3,6		85	1,3,5,7		133	1,3,8	
38	2,3,6		86	2,3,5,7		134	2,3,8	
39	1,2,3,6		87	1,2,3,5,7		135	1,2,3,8	
40	4,6		88	4,5,7		136	4,8	
41	1,4,6		89	1,4,5,7		137	1,4,8	
42	2,4,6		90	2,4,5,7		138	2,4,8	
43	1,2,4,6		91	1,2,4,5,7		139	1,2,4,8	
44	3,4,6		92	3,4,5,7		140	3,4,8	
45	1,3,4,6		93	1,3,4,5,7		141	1,3,4,8	
46	2,3,4,6		94	2,3,4,5,7		142	2,3,4,8	
47	1,2,3,4,6		95	1,2,3,4,5,7		143	1,2,3,4,8	
48	5,6		96	6,7		144	5,8	

Cod	Dipswitch ON	Naam	Cod	Dipswitch ON	Naam	Cod	Dipswitch ON	Naam
145	1,5,8		177	1,5,6,8		209	1,5,7,8	
146	2,5,8		178	2,5,6,8		210	2,5,7,8	
147	1,2,5,8		179	1,2,5,6,8		211	1,2,5,7,8	
148	3,5,8		180	3,5,6,8		212	3,5,7,8	
149	1,3,5,8		181	1,3,5,6,8		213	1,3,5,7,8	
150	2,3,5,8		182	2,3,5,6,8		214	2,3,5,7,8	
151	1,2,3,5,8		183	1,2,3,5,6,8		215	1,2,3,5,7,8	
152	4,5,8		184	4,5,6,8		216	4,5,7,8	
153	1,4,5,8		185	1,4,5,6,8		217	1,4,5,7,8	
154	2,4,5,8		186	2,4,5,6,8		218	2,4,5,7,8	
155	1,2,4,5,8		187	1,2,4,5,6,8		219	1,2,4,5,7,8	
156	3,4,5,8		188	3,4,5,6,8		220	3,4,5,7,8	
157	1,3,4,5,8		189	1,3,4,5,6,8		221	1,3,4,5,7,8	
158	2,3,4,5,8		190	2,3,4,5,6,8		222	2,3,4,5,7,8	
159	1,2,3,4,5,8		191	1,2,3,4,5,6,8		223	1,2,3,4,5,7,8	
160	6,8		192	7,8		224	6,7,8	
161	1,6,8		193	1,7,8		225	1,6,7,8	
162	2,6,8		194	2,7,8		226	2,6,7,8	
163	1,2,6,8		195	1,2,7,8		227	1,2,6,7,8	
164	3,6,8		196	3,7,8		228	3,6,7,8	
165	1,3,6,8		197	1,3,7,8		229	1,3,6,7,8	
166	2,3,6,8		198	2,3,7,8		230	2,3,6,7,8	
167	1,2,3,6,8		199	1,2,3,7,8		231	1,2,3,6,7,8	
168	4,6,8		200	4,7,8		232	4,6,7,8	
169	1,4,6,8		201	1,4,7,8		233	1,4,6,7,8	
170	2,4,6,8		202	2,4,7,8		234	2,4,6,7,8	
171	1,2,4,6,8		203	1,2,4,7,8		235	1,2,4,6,7,8	
172	3,4,6,8		204	3,4,7,8		236	3,4,6,7,8	
173	1,3,4,6,8		205	1,3,4,7,8		237	1,3,4,6,7,8	
174	2,3,4,6,8		206	2,3,4,7,8		238	2,3,4,6,7,8	
175	1,2,3,4,6,8		207	1,2,3,4,7,8		239	1,2,3,4,6,7,8	
176	5,6,8		208	5,7,8		*240	5,6,7,8	

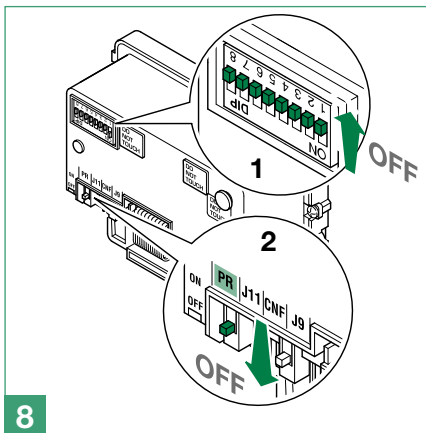
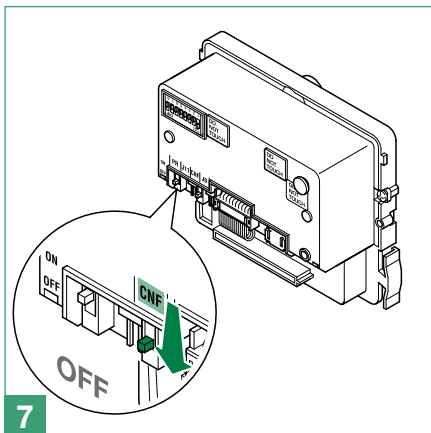
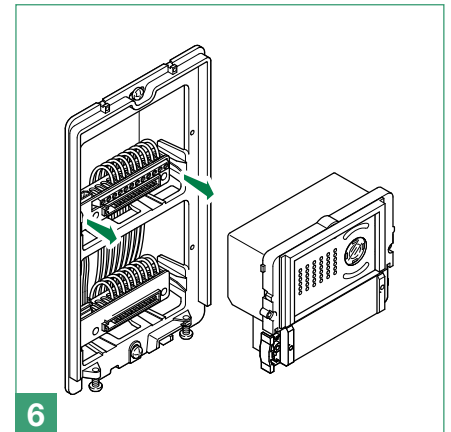
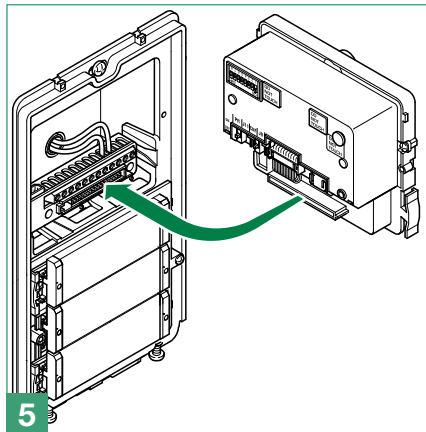
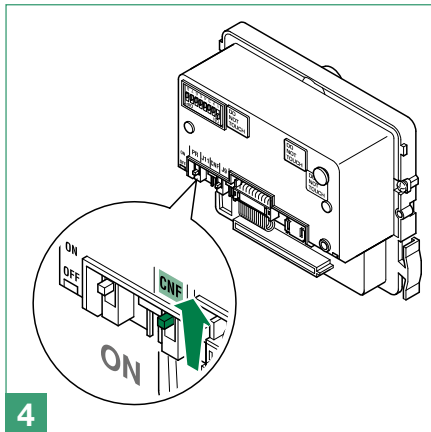
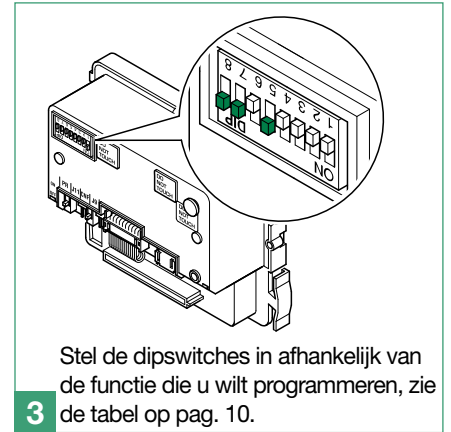
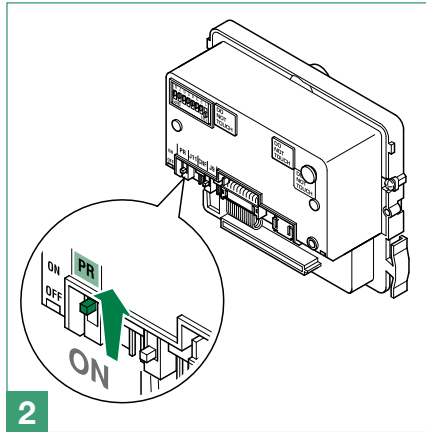
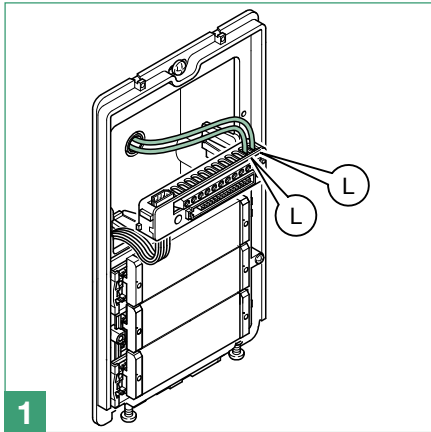
\*NB: code 240 is gereserveerd voor de portiercentrale

## VOORBEELD INSTELLING code 200





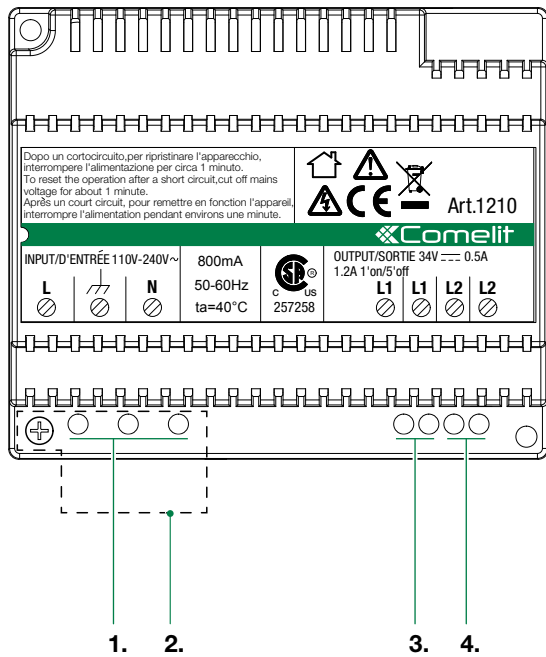
# Speciale programmeringen



CODE	DIPSWITCH ON	FUNCTIES
		<b>Weerstand tegen beslaan</b>
213	1,3,5,7,8	OFF (standaard)
212	3,5,7,8	ON
		<b>Audiovisuele berichten</b>
195	1,2,7,8	Hebreeuws
196	3,7,8	Pools
197	1,3,7,8	Catalaans
198	2,3,7,8	Galicisch
199	1,2,3,7,8	Baskisch
206	2,3,4,7,8	Deens
207	1,2,3,4,7,8	Noors
211	1,2,5,7,8	Zweeds
215	1,2,3,5,7,8	Italiaans
216	4,5,7,8	Frans
217	1,4,5,7,8	Spaans
218	2,4,5,7,8	Nederlands
219	1,2,4,5,7,8	Grieks
220	3,4,5,7,8	Engels
221	1,3,4,5,7,8	Duits
222	2,3,4,5,7,8	Portugees
202	2,4,7,8	Activeert het spraakbericht (voor waarschuwing deur open) als het RTE-contact wordt gesloten
203	1,2,4,7,8	Deactiveert het spraakbericht (voor waarschuwing deur open) als het RTE-contact wordt gesloten (standaard)
208	5,7,8	Activeert de "Wacht tot resettijd" bij deurslotbediening.
209	1,5,7,8	Deactiveert de "Wacht tot resettijd" bij deurslotbediening (de wachttijd antwoord of de gesprekstijd wordt toegepast)
210	2,5,7,8	alleen visuele berichten
214	2,3,5,7,8	OFF (standaard)
		<b>Beheer relaissturing</b> <b>N.B. op de installatie mag art. 1256 niet aanwezig zijn in de modus algemene relaissturing.</b>
227	1,2,6,7,8	Relaissturing op seriële lijn S: ingeschakeld
228	3,6,7,8	Relaissturing op seriële lijn S: uitgeschakeld (standaard)
229	1,3,6,7,8	Inschakeling relais C.NC.NO op relaissturing: 2 sec.
230	2,3,6,7,8	Inschakeling relais C.NC.NO op relaissturing: 4 sec.
231	1,2,3,6,7,8	Inschakeling relais C.NC.NO op relaissturing: 8 sec.
		<b>Deurslot</b>
245	1,3,5,6,7,8	Tijd deurslot: 2 sec. + toon uit (standaard)
246	2,3,5,6,7,8	Tijd deurslot: 4 sec.
247	1,2,3,5,6,7,8	Tijd deurslot: 8 sec.
248	4,5,6,7,8	Bevestigingstoon deurslot: ingeschakeld
251	1,2,4,5,6,7,8	Relais C.NC.NO in parallelschakeling met SE (standaard)
252	3,4,5,6,7,8	Deurslotbediening altijd aan (standaard)
253	1,3,4,5,6,7,8	Deurslotbediening alleen aan voor de opgeroepen gebruiker
		<b>Functies installatie</b>
232	4,6,7,8	Wachttijd antwoord: 60 sec. (standaard)
233	1,4,6,7,8	Wachttijd antwoord: 120 sec.
234	2,4,6,7,8	Wachttijd antwoord: 30 sec.

<b>235</b>	1,2,4,6,7,8	Gesprekstijd: 90 sec. (standaard)
<b>236</b>	3,4,6,7,8	Gesprekstijd: 180 sec.
<b>237</b>	1,3,4,6,7,8	Beeldoproep: ingeschakeld (standaard)
<b>238</b>	2,3,4,6,7,8	Beeldoproep: uitgeschakeld
<b>239</b>	1,2,3,4,6,7,8	Bevestigingstoon bij oproep gebruiker: ingeschakeld (standaard)
<b>240</b>	5,6,7,8	Bevestigingstoon bij oproep gebruiker: uitgeschakeld
<b>243</b>	1,2,5,6,7,8	Wachttijd reset: 10 sec (standaard)
<b>244</b>	3,5,6,7,8	Wachttijd reset: 1 sec.
<b>208</b>	5,7,8	Reset na deuropening met audioverbinding: ingeschakeld (standaard)
<b>209</b>	1,5,7,8	Reset na deuropening met audioverbinding: uitgeschakeld
<b>249</b>	1,4,5,6,7,8	Oproep verzenden: enkelvoudig (standaard)
<b>250</b>	2,4,5,6,7,8	Oproep verzenden: drievoudig
		<b>Modus installatie</b>
<b>0</b>		Simplebus (standaard)
<b>255</b>	1,2,3,4,5,6,7,8	Simplebus Top (NO Art. 4680KC)
<b>254</b>	2,3,4,5,6,7,8	<b>Standaardinstellingen herstellen</b>

# Voedingseenheid art. 1210



1. L  $\equiv$  N ingang netspanning 110-240 V~
2. Klembescherming
3. L1 L1 uitgang hoofdbusleiding (34 V)
4. L2 L2 ingang busleiding van stamleiding (34 V)



**De elektrische installatie van het gebouw moet voorzien zijn van een meerpolige netschakelaar (gemakkelijk toegankelijk) met een contactafstand van ten minste 3 mm die de voeding van het toestel kan afsluiten.**

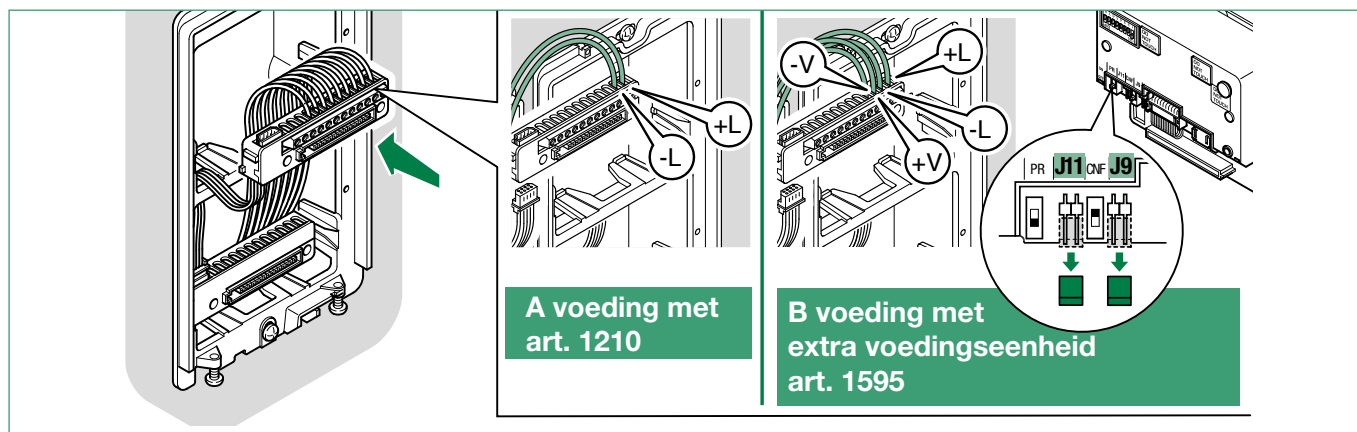
# Verbruik

Bij systemen met art. 4681 en voedingseenheid art. 1210 bedraagt de beschikbare stroom voor de deurstationmodules maximaal 100 mA.



Bereken op basis van de configuratie van de eigen installatie het totale verbruik van de modules met behulp van de Verbruikstabel.

Als het totale verbruik van de modules meer bedraagt dan 100mA, sluit dan een extra voedingseenheid (art. 1595) aan op de contacten V+ V- van het deurstation, zoals wordt getoond in de volgende afbeelding (zie schema S2W/MOD)

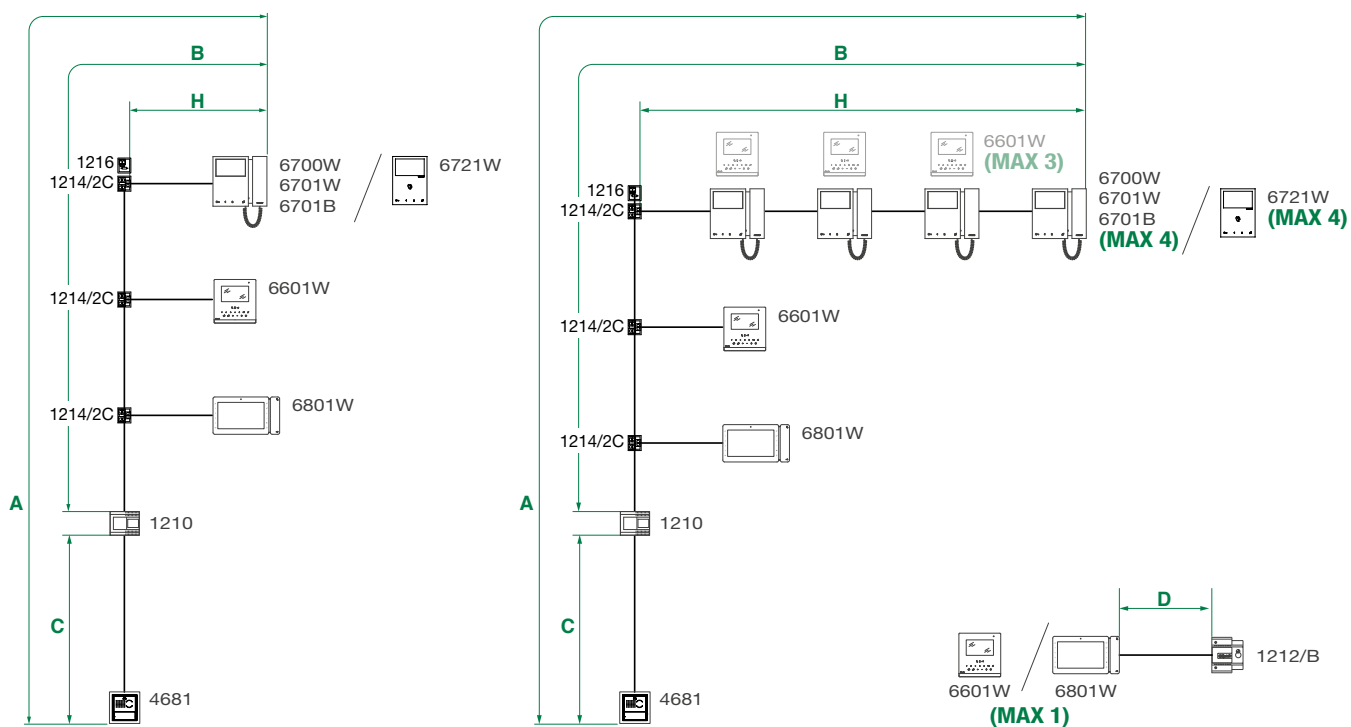


## Verbruikstabel van de deurstationmodules




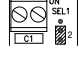



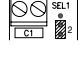

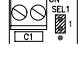



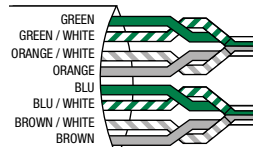
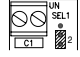
Code	Verbruik	Opmerking bij de maximumlimiet met extra voedingseenheid art. 1595
1172B ledlamp	8mA	
3348B	30mA	
	met 1 ingeschakeld bistabiël relais	60mA met MAX 17 art. 33436 / 33434 / 33433 met extra voedingseenheid art. 1595 (zie schema op pag. 20)
	met 2 ingeschakelde bistabiele relais	80mA met MAX 17 art. 33436 / 33434 / 33433 met extra voedingseenheid art. 1595 (zie schema op pag. 20)
3360B	45mA	
SK9000I	50mA	
SK9001I	50mA	
ACM/R	60mA	
ACM/500-2	60mA	
3063D	8mA*	MAX 30 stuks met extra voedingseenheid art. 1595 (zie schema op pag. 22)
33400x	0mA	
33401x	20mA	
33402x	20mA	
33410x	0mA	
33411x	20mA	
33412x	20mA	
33436 / 33434 / 33433	20mA	MAX 17 stuks met extra voedingseenheid art. 1595 (zie schema op pag. 17)
3336x	20mA	
3262S/1/2 / 3268S/1/2	0 mA*	
3262S/0 / 3268S/0	0 mA	
3064S	8mA*	MAX 30 stuks met extra voedingseenheid art. 1595 (zie schema op pag. 24)
3070S	alleen met 1595	(zie schema op pag. 25)
3072S	alleen met 1595	(zie schema op pag. 25)
3188S	alleen met 1595	(zie schema op pag. 26)

\* Tel het verbruik van de lamp 1172B op, indien gebruikt.

# Afstanden met art. 1210


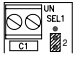

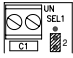

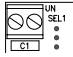

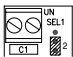

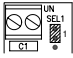

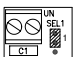

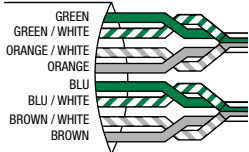
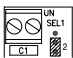


## Afstanden met de artikelen: 6700W, 6701W, 6701B, 6721W, 6801W

	A MAX	B MAX	C MAX	H MAX	D MAX	Art. 1216
Comelit art. 4577/4579 1 mm <sup>2</sup> (Ø 1,2 mm AWG 17) 	<b>260 m</b> (850 feet)	<b>130 m</b> (425 feet)	<b>130 m</b> (425 feet)	<b>50 m</b> (164 feet)	<b>100 m</b> (328 feet)	
UTP5 cat. 5 0,2 mm <sup>2</sup> (Ø 0,5 mm AWG 24) 	<b>80 m</b> (260 feet)	<b>40 m</b> (130 feet)	<b>40 m</b> (130 feet)	<b>30 m</b> (98 feet)	/	
0,28 mm <sup>2</sup> (Ø 0,6 mm AWG 23) 	<b>100 m</b> (328 feet)	<b>50 m</b> (164 feet)	<b>50 m</b> (164 feet)	<b>30 m</b> (98 feet)	<b>10 m</b> (32,5 feet)	
0,5 mm <sup>2</sup> (Ø 0,8 mm AWG 20) 	<b>140 m</b> (460 feet)	<b>70 m</b> (230 feet)	<b>70 m</b> (230 feet)	<b>30 m</b> (98 feet)	<b>25 m</b> (82 feet)	
1 mm <sup>2</sup> (Ø 1,2 mm AWG 17) 	<b>200 m</b> (656 feet)	<b>100 m</b> (328 feet)	<b>100 m</b> (328 feet)	<b>40 m</b> (130 feet)	<b>50 m</b> (164 feet)	
1,5 mm <sup>2</sup> (Ø 1,4 mm AWG 15) 	<b>80 m</b> (260 feet)	<b>40 m</b> (130 feet)	<b>40 m</b> (130 feet)	<b>30 m</b> (98 feet)	<b>100 m</b> (328 feet)	
*UTP5 cat. 5 0,2 mm <sup>2</sup> (Ø 0,5 mm AWG 24) MULTI PAIR CABLE  	<b>260 m</b> (850 feet)	<b>130 m</b> (425 feet)	<b>130 m</b> (425 feet)	<b>50 m</b> (164 feet)	/	

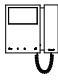


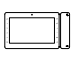
\*UTP-kabel met multi-paar aansluiting: DE IN DE AFBEELDING AANGEGEVEN KLEUREN AANHOUDEN!

## Afstanden met artikel 6601W

	A MAX	B MAX	C MAX	H MAX	D MAX	Art. 1216
Comelit art. 4577/4579 1 mm <sup>2</sup> (Ø 1,2 mm AWG 17) 	<b>160 m</b> (525 feet)	<b>70 m</b> (230 feet)	<b>90 m</b> (295 feet)	<b>30 m</b> (98 feet)	<b>100 m</b> (328 feet)	
UTP5 cat. 5 0,2 mm <sup>2</sup> (Ø 0,5 mm AWG 24) 	<b>80 m</b> (263 feet)	<b>40 m</b> (130 feet)	<b>40 m</b> (130 feet)	<b>30 m</b> (98 feet)	/	
0,28 mm <sup>2</sup> (Ø 0,6 mm AWG 23) 	<b>90 m</b> (295 feet)	<b>40 m</b> (130 feet)	<b>50 m</b> (164 feet)	<b>30 m</b> (98 feet)	<b>10 m</b> (32,5 feet)	
0,5 mm <sup>2</sup> (Ø 0,8 mm AWG 20) 	<b>110 m</b> (360 feet)	<b>50 m</b> (164 feet)	<b>60 m</b> (197 feet)	<b>30 m</b> (98 feet)	<b>25 m</b> (82 feet)	
1 mm <sup>2</sup> (Ø 1,2 mm AWG 17) 	<b>140 m</b> (460 feet)	<b>70 m</b> (230 feet)	<b>70 m</b> (230 feet)	<b>30 m</b> (98 feet)	<b>50 m</b> (164 feet)	
1,5 mm <sup>2</sup> (Ø 1,4 mm AWG 15) 	<b>60 m</b> (197 feet)	<b>30 m</b> (98 feet)	<b>30 m</b> (98 feet)	<b>30 m</b> (98 feet)	<b>100 m</b> (328 feet)	
*UTP5 cat. 5 0,2 mm <sup>2</sup> (Ø 0,5 mm AWG 24) MULTI PAIR CABLE  	<b>240 m</b> (786 feet)	<b>120 m</b> (393 feet)	<b>120 m</b> (393 feet)	<b>60 m</b> (197 feet)	/	

\*UTP-kabel met multi-paar aansluiting: DE IN DE AFBEELDING AANGEGEVEN KLEUREN AANHouden!

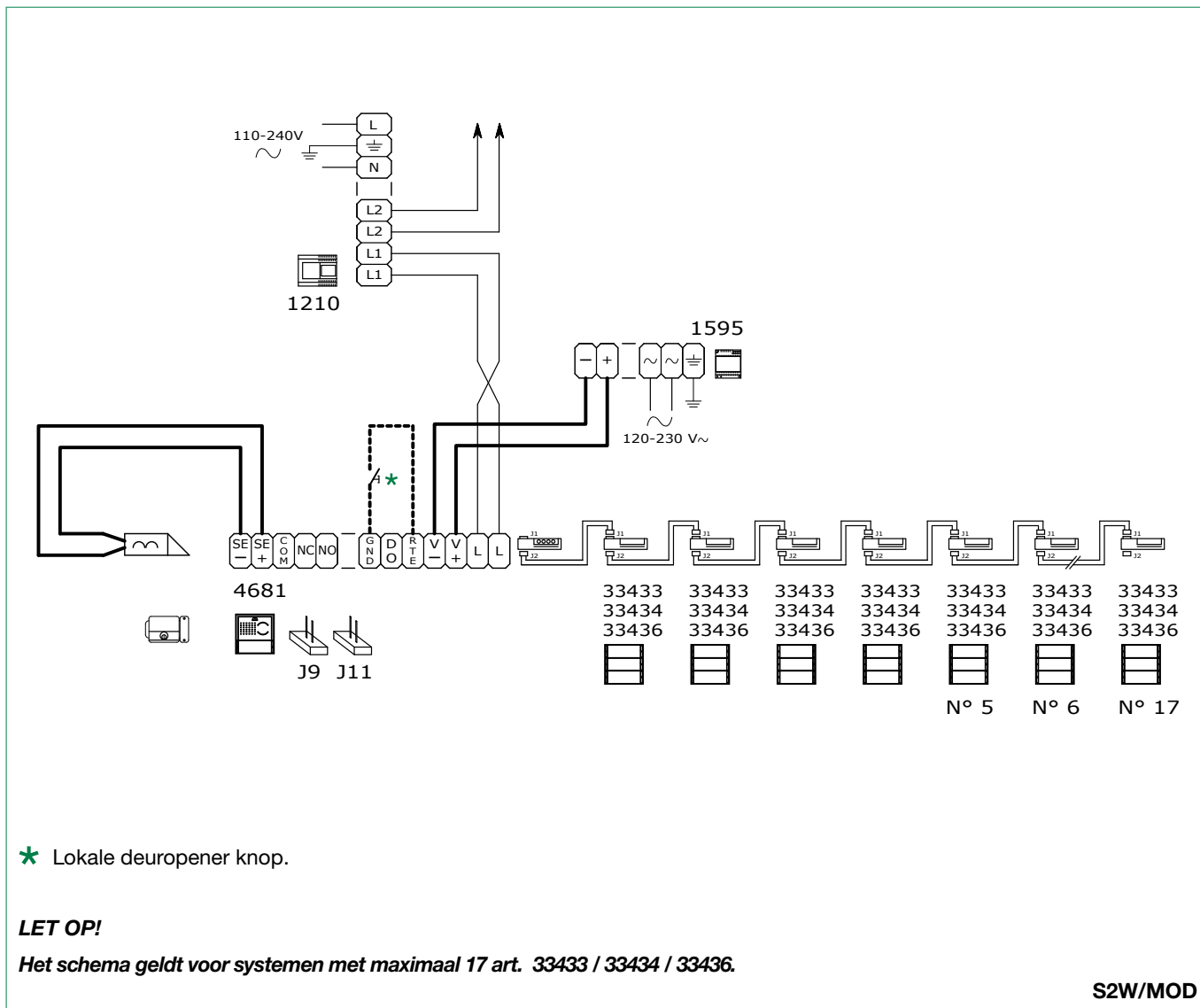
## Maximale systeemuitbreiding

Apparaten	 6700W 6701W 6701B	 6721W	 6601W	 6801W
Maximaal aantal monitors (per type) dat op het systeem kan worden aangesloten	100	100	90	100
Maximum aantal door een stamleiding gevoede hoofdbinnentoestellen	1	1	1	1
Maximum aantal hoofdtoestellen gevoed door art. 1212/B	/	/	1	1
Maximum aantal binnentoestellen (inclusief extra bellen) met dezelfde gebruikerscode	4	4	3	4
Bruikbare extra bellen	1229A	1229A	1229A 1229	1229A 1229

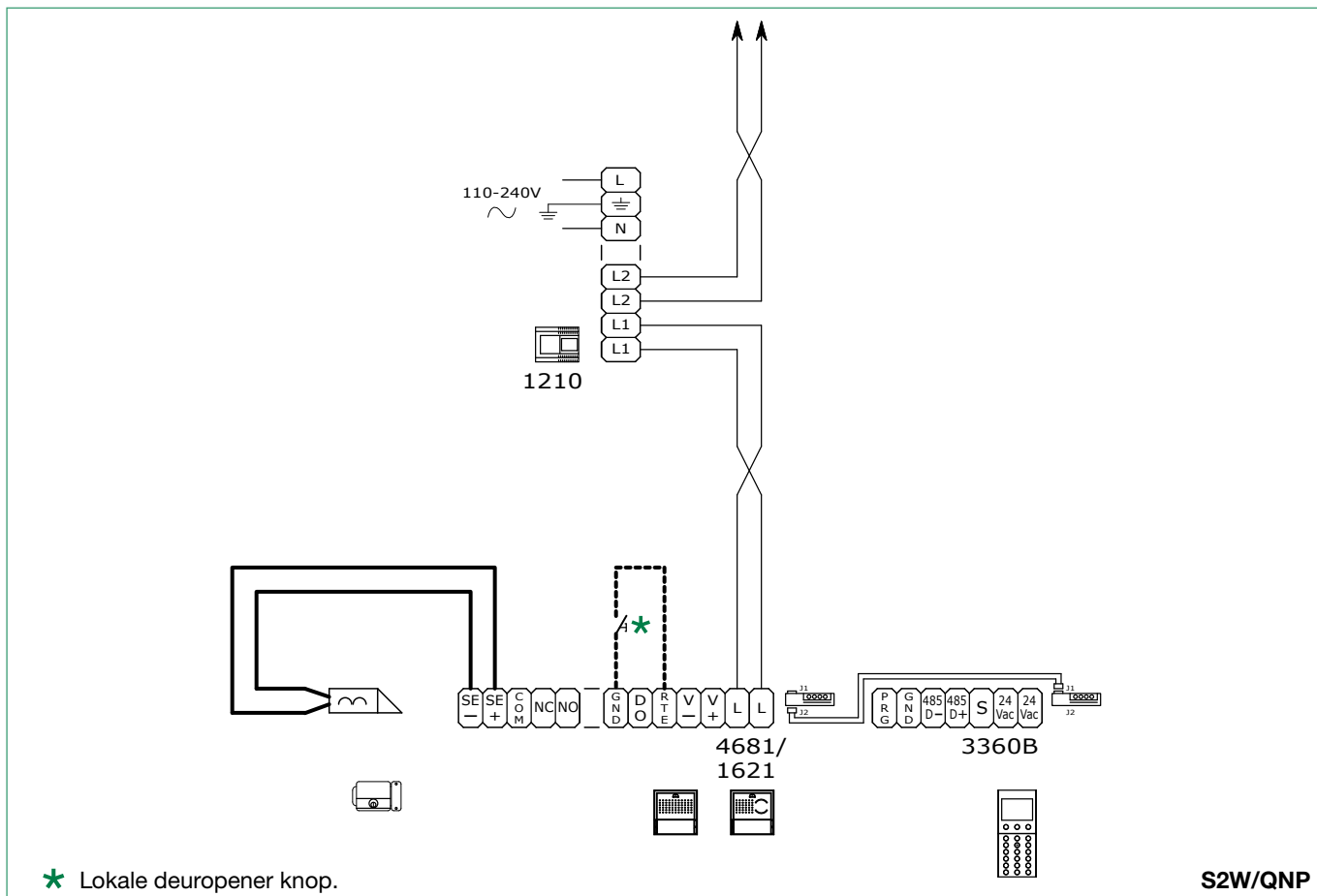




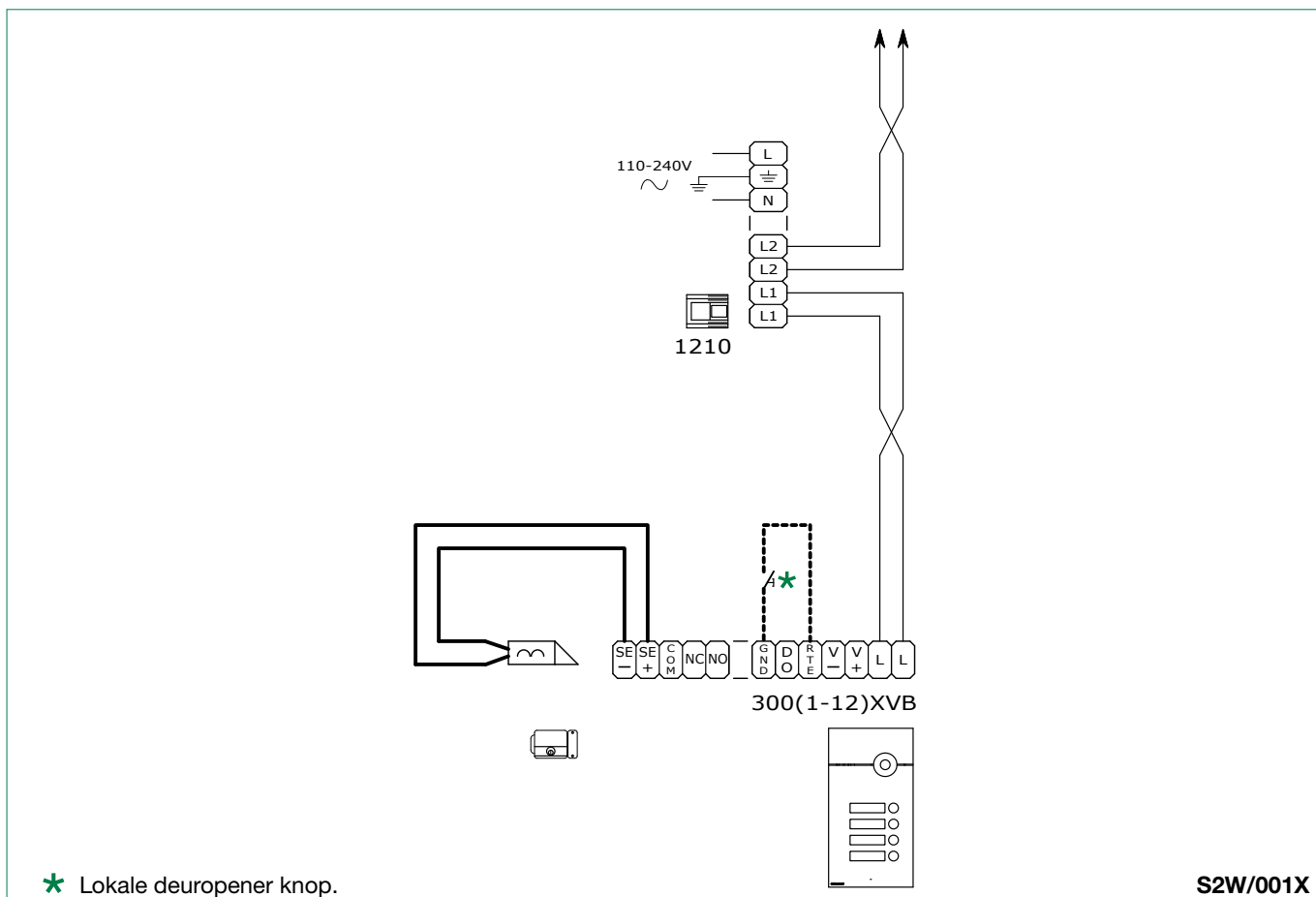
**Variante deurstation 4681 met art. 1595 voor extra voedingseenheid (voor maximale module uitbreiding).**



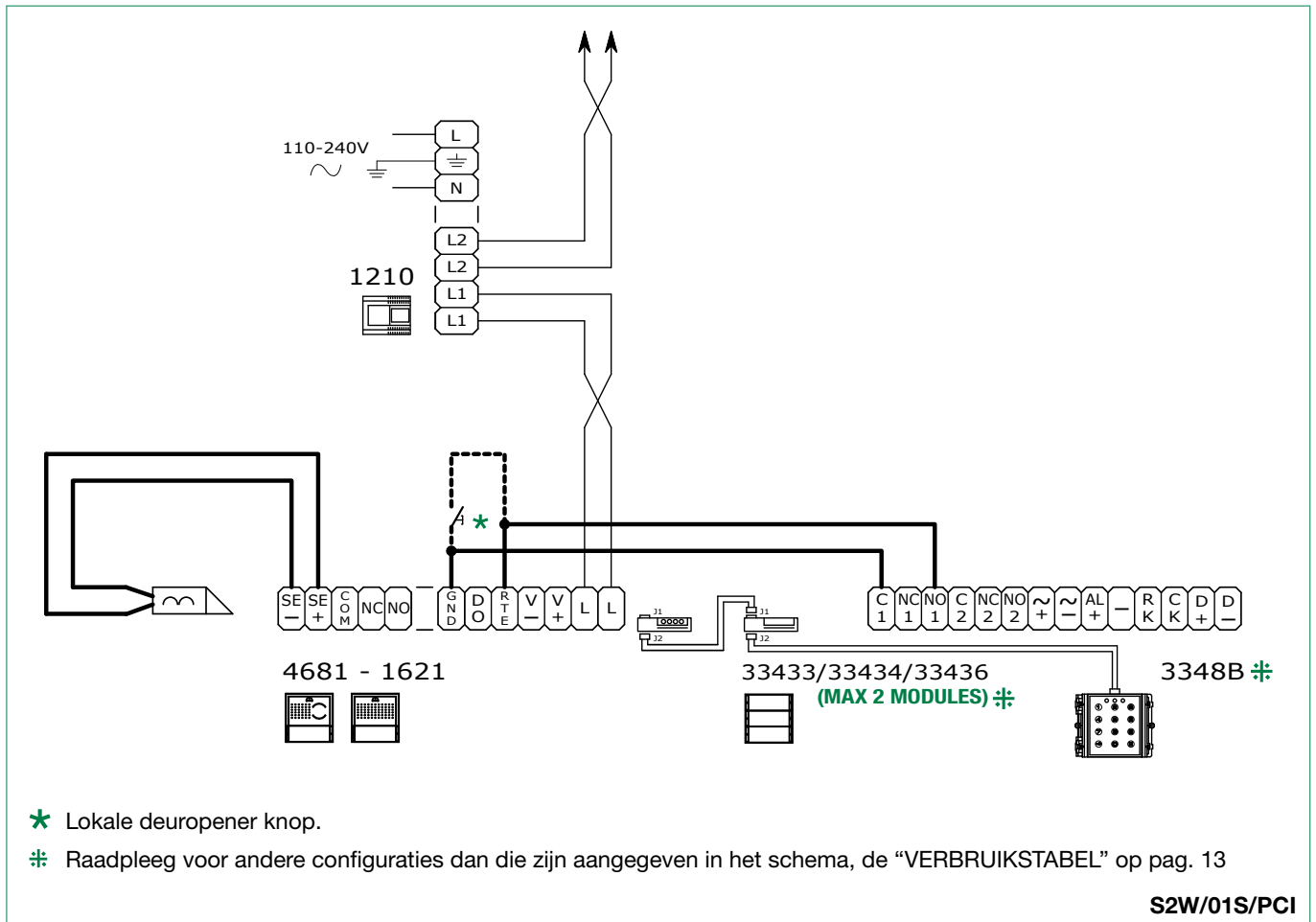
## Aansluitvariant digitale videoport met art. 3360B



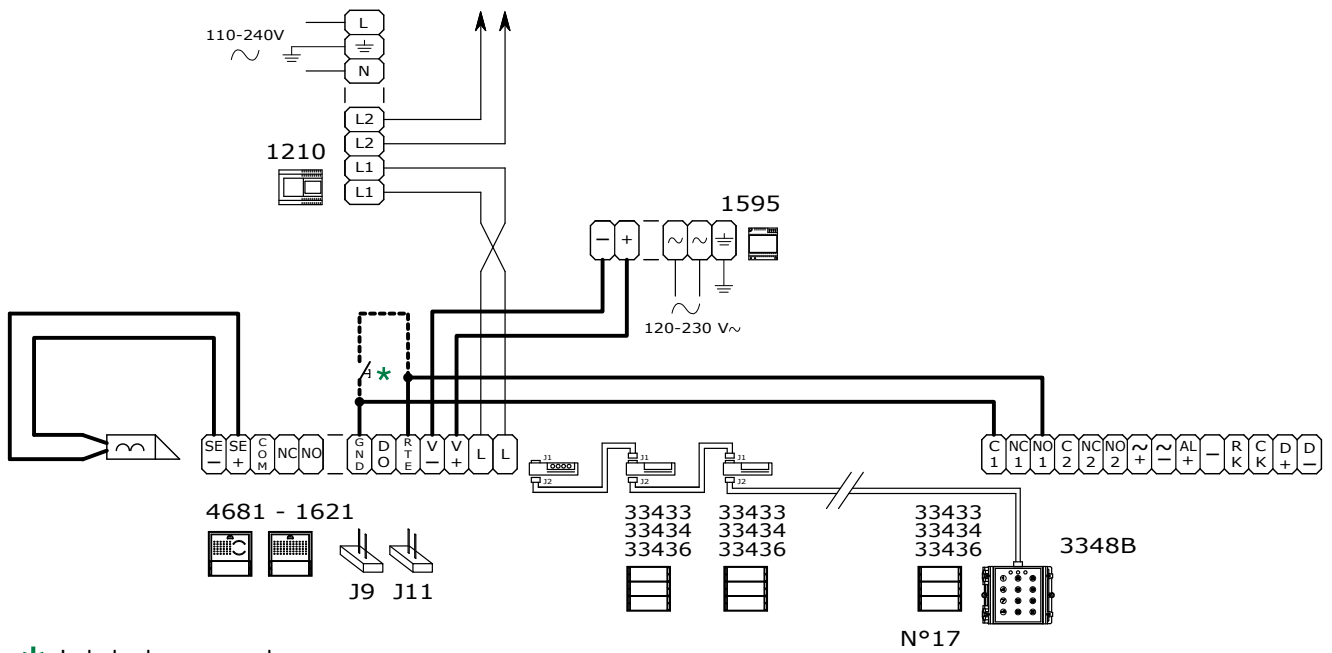
## Aansluitvariant deurstation art. 300(1-12)XVB



Aansluitvariant digitale elektronische sleutelmodule art. 3348B



**Aansluitvariant digitale elektronische sleutelmodule art. 3348B met art. 1595 voor extra voedingseenheid (voor maximale module uitbreiding).**



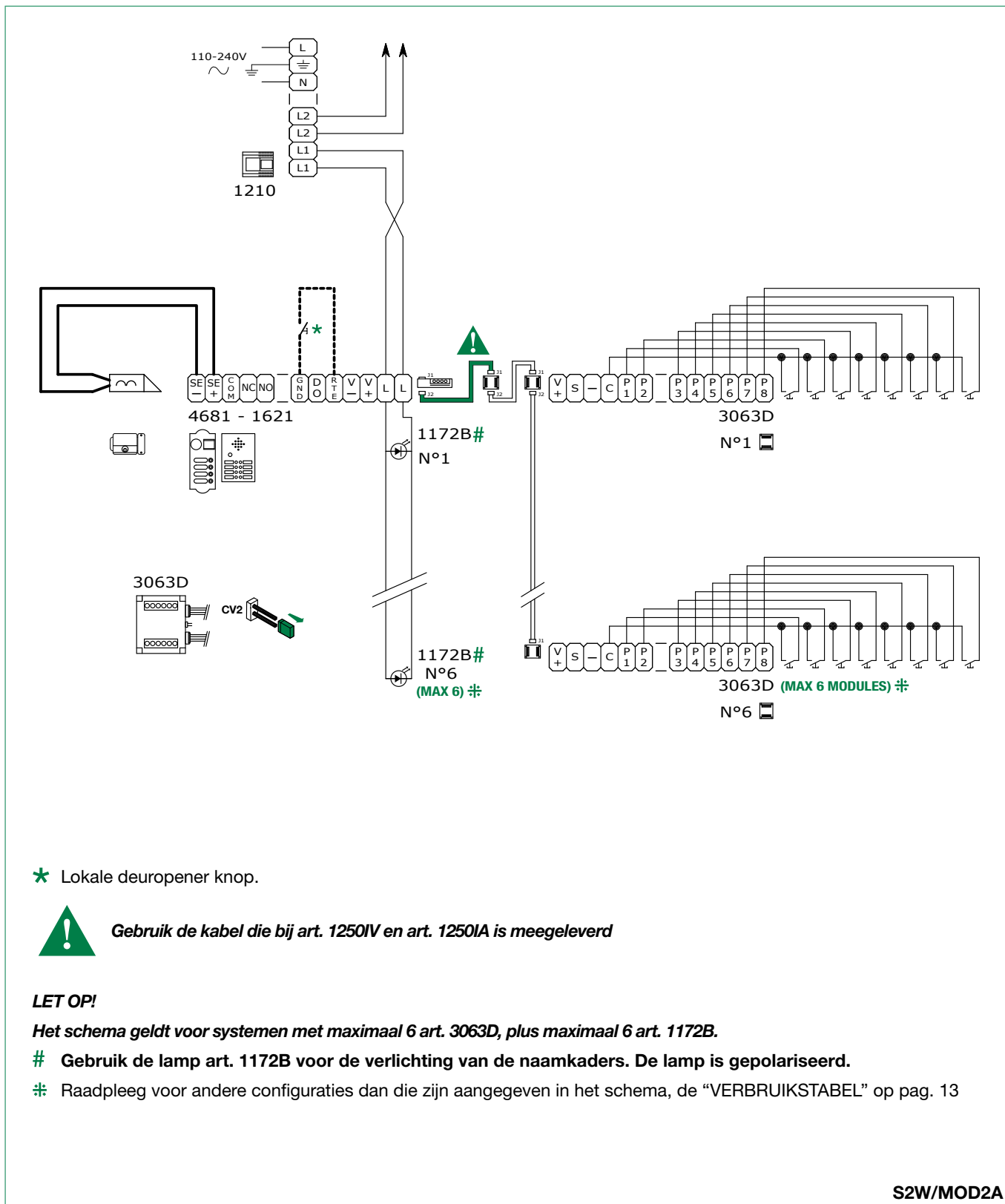
\* Lokale deuropener knop.

**LET OP!**

Het schema geldt voor systemen met maximaal 17 art. 33433 / 33434 / 33436.

S2W/PCIA

**Variante aansluitmodule monopaneel deurstation art. 3063D**



\* Lokale deuropener knop.



**Gebruik de kabel die bij art. 1250IV en art. 1250IA is meegeleverd**

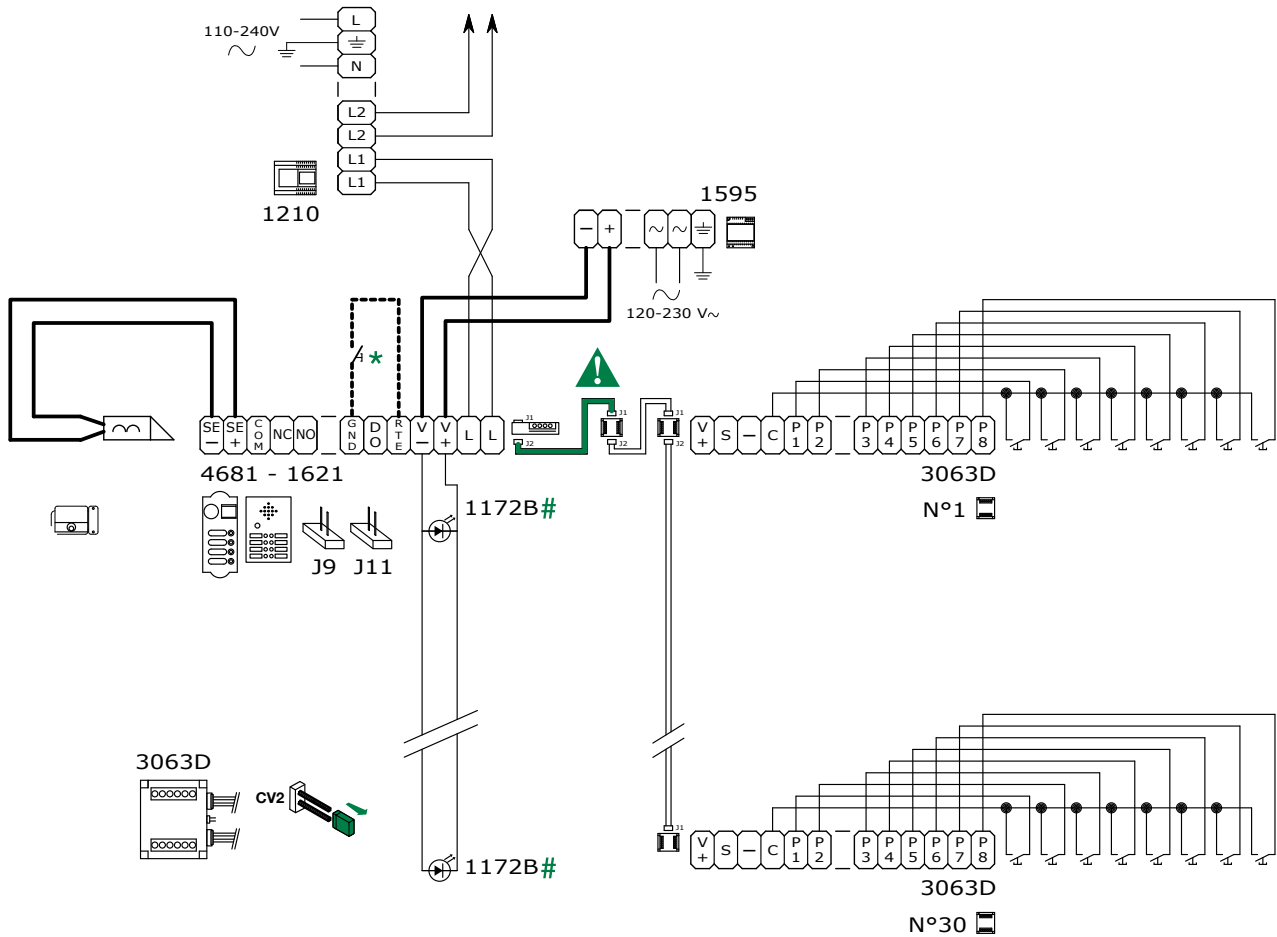
**LET OP!**

**Het schema geldt voor systemen met maximaal 6 art. 3063D, plus maximaal 6 art. 1172B.**

# Gebruik de lamp art. 1172B voor de verlichting van de naamkaders. De lamp is gepolariseerd.

# Raadpleeg voor andere configuraties dan die zijn aangegeven in het schema, de "VERBRUIKSTABEL" op pag. 13

**Variante aansluitmodule voor monopaneel deurstation art. 3063D met art. 1595 voor extra voedingseenheid (voor maximale module uitbreiding).**



\* Lokale deuropener knop.



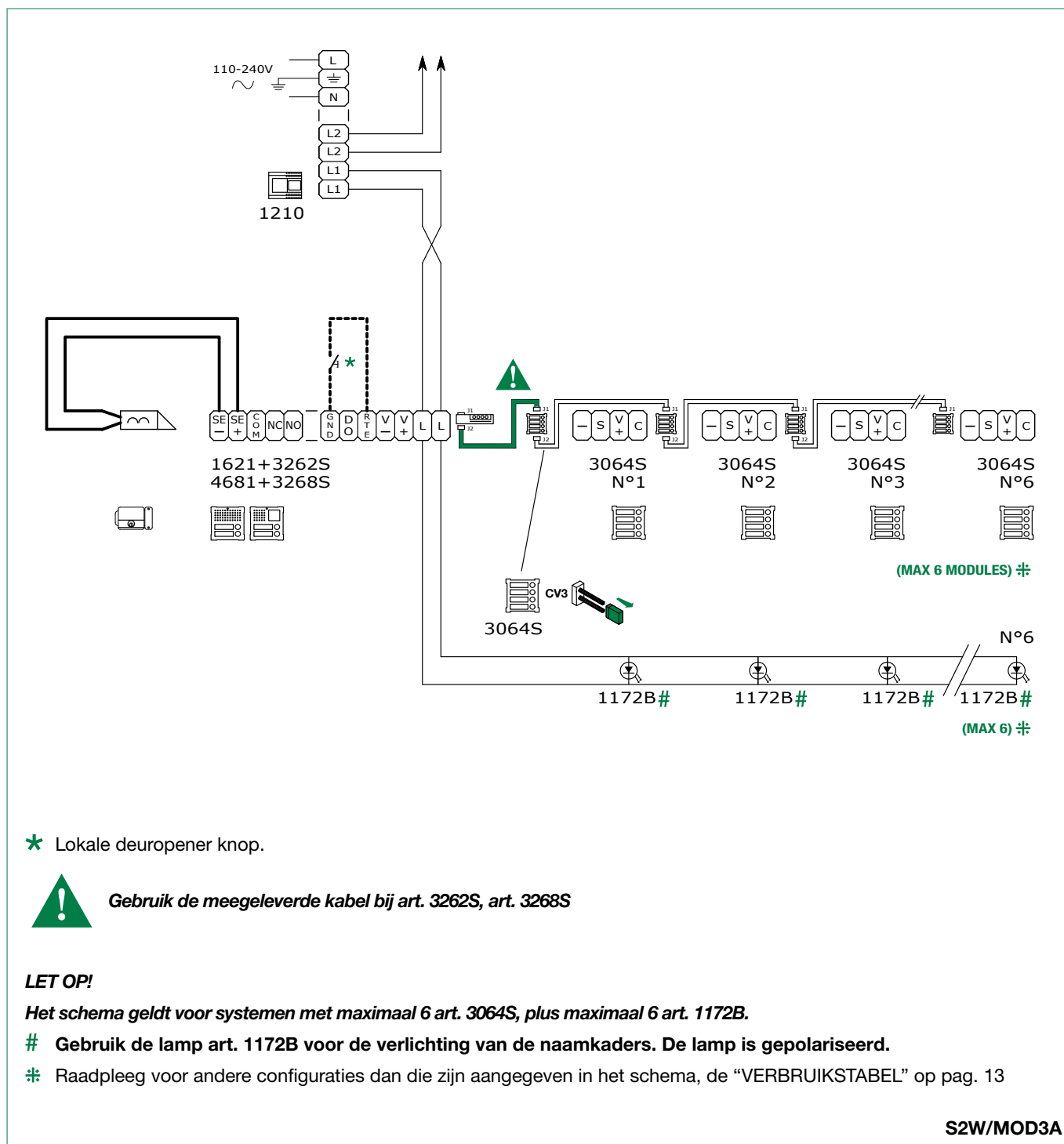
**Gebruik de kabel die bij art. 1250IV, art. 1250IA is meegeleverd**

**LET OP!**

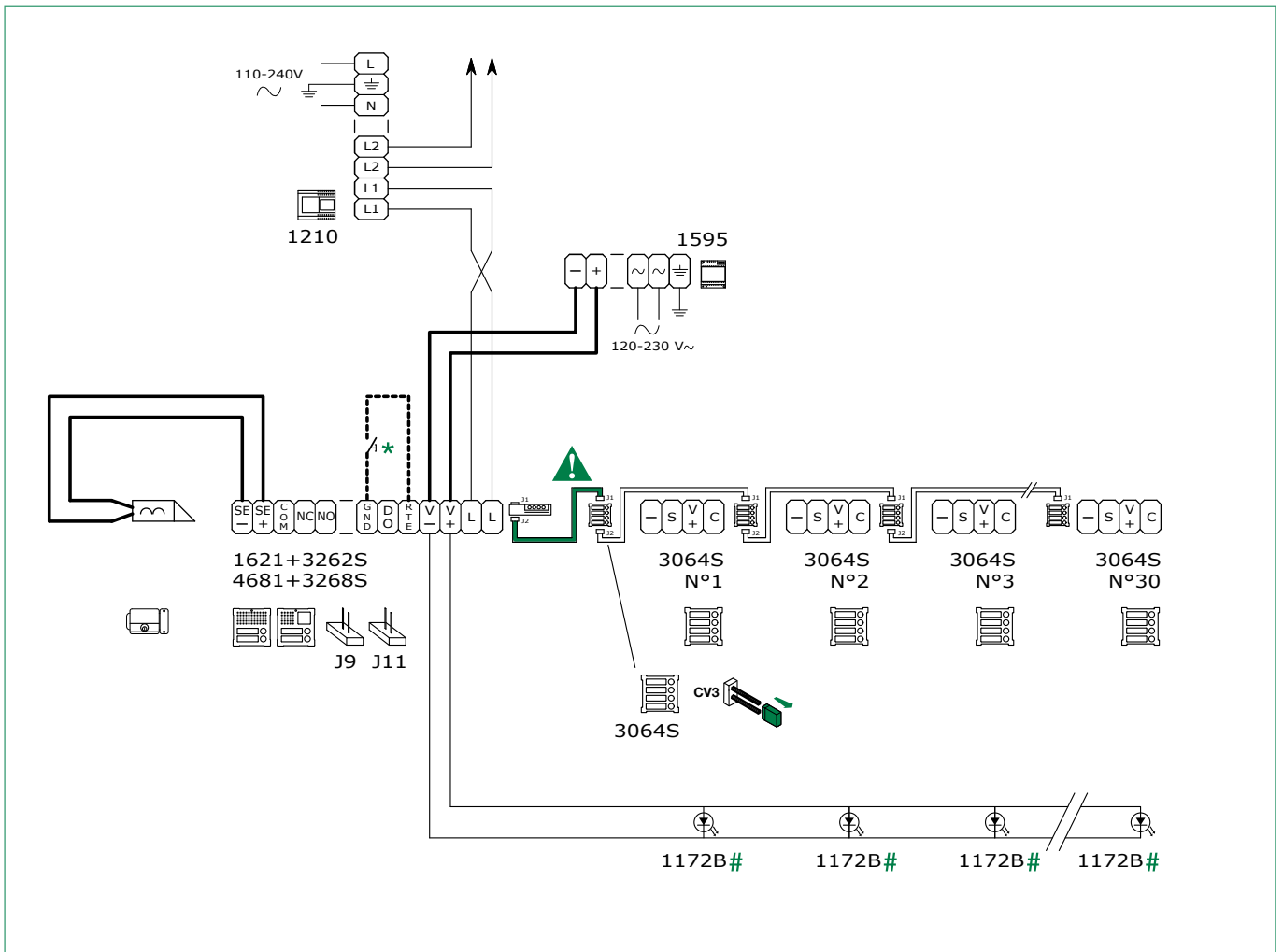
**Het schema geldt voor systemen met maximaal 30 art. 3063D, plus maximaal 30 art. 1172B.**

**# Gebruik de lamp art. 1172B voor de verlichting van de naamkaders. De lamp is gepolariseerd.**

## Aansluitvariant deurstation Vandalcom met traditionele drukknopmodules art. 3064S



**Aansluitvariant deurstation Vandalcom met traditionele drukknopmodules art. 3064S en art. 1595 voor extra voedingseenheid (voor maximale module uitbreiding).**



\* Lokale deuropener knop.



**Gebruik de meegeleverde kabel bij art. 3262S, art. 3268S**

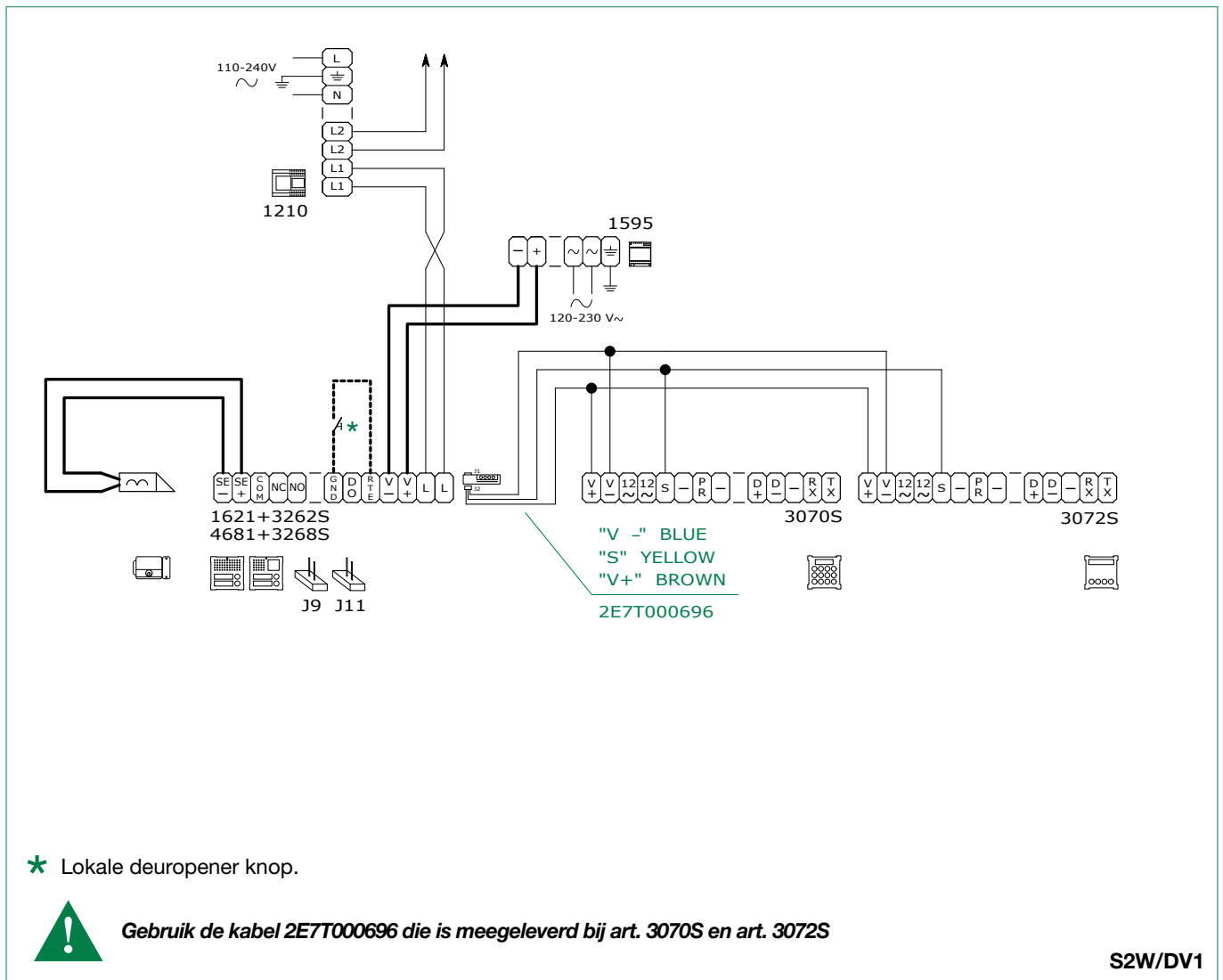
**LET OP!**

**Het schema geldt voor systemen met maximaal 30 art. 3064S, plus maximaal 30 art. 1172B.**

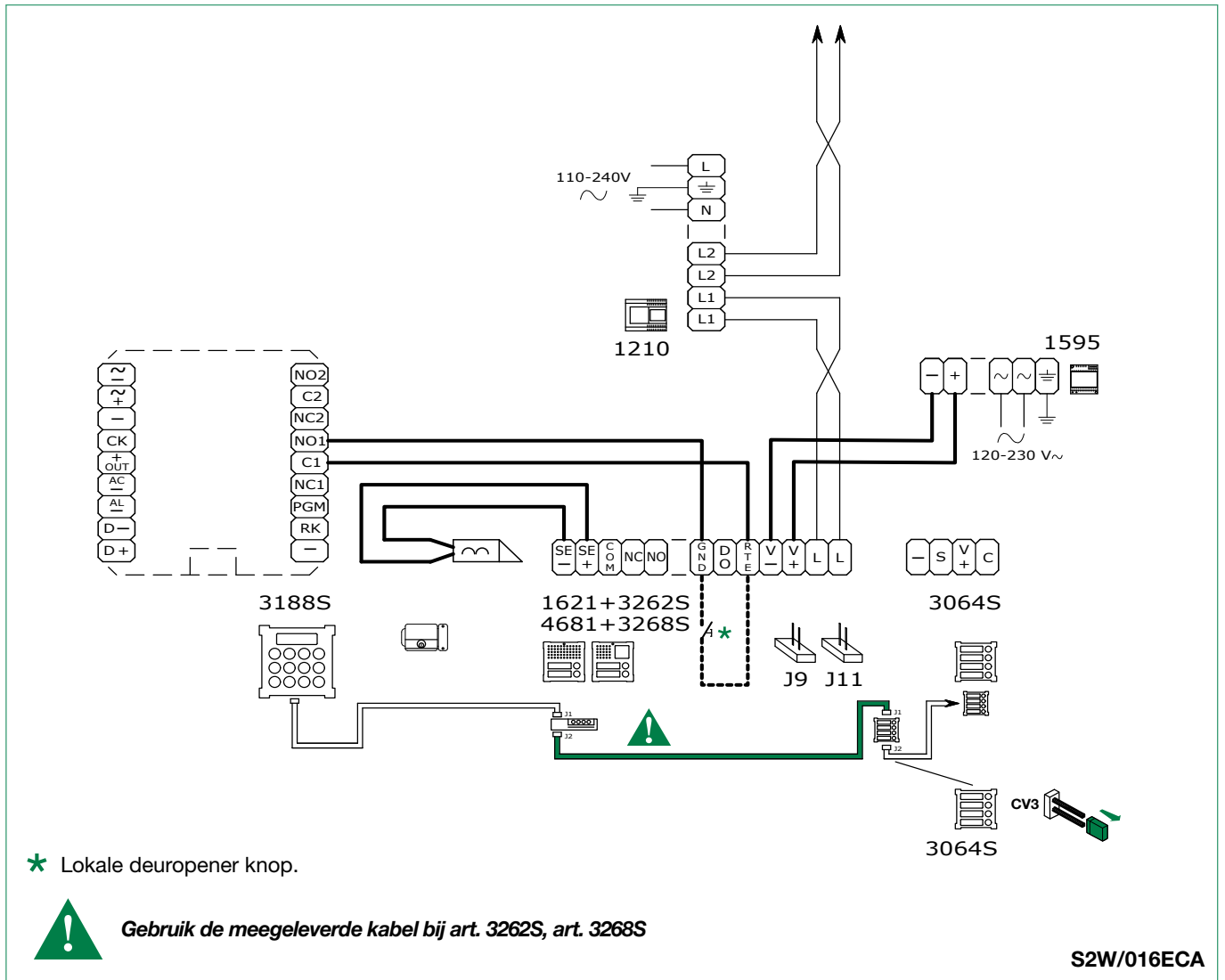
# Gebruik de lamp art. 1172B voor de verlichting van de naamkaders. De lamp is gepolariseerd.



Aansluitvariant digitale videopoort art. 3070S en art.3072S

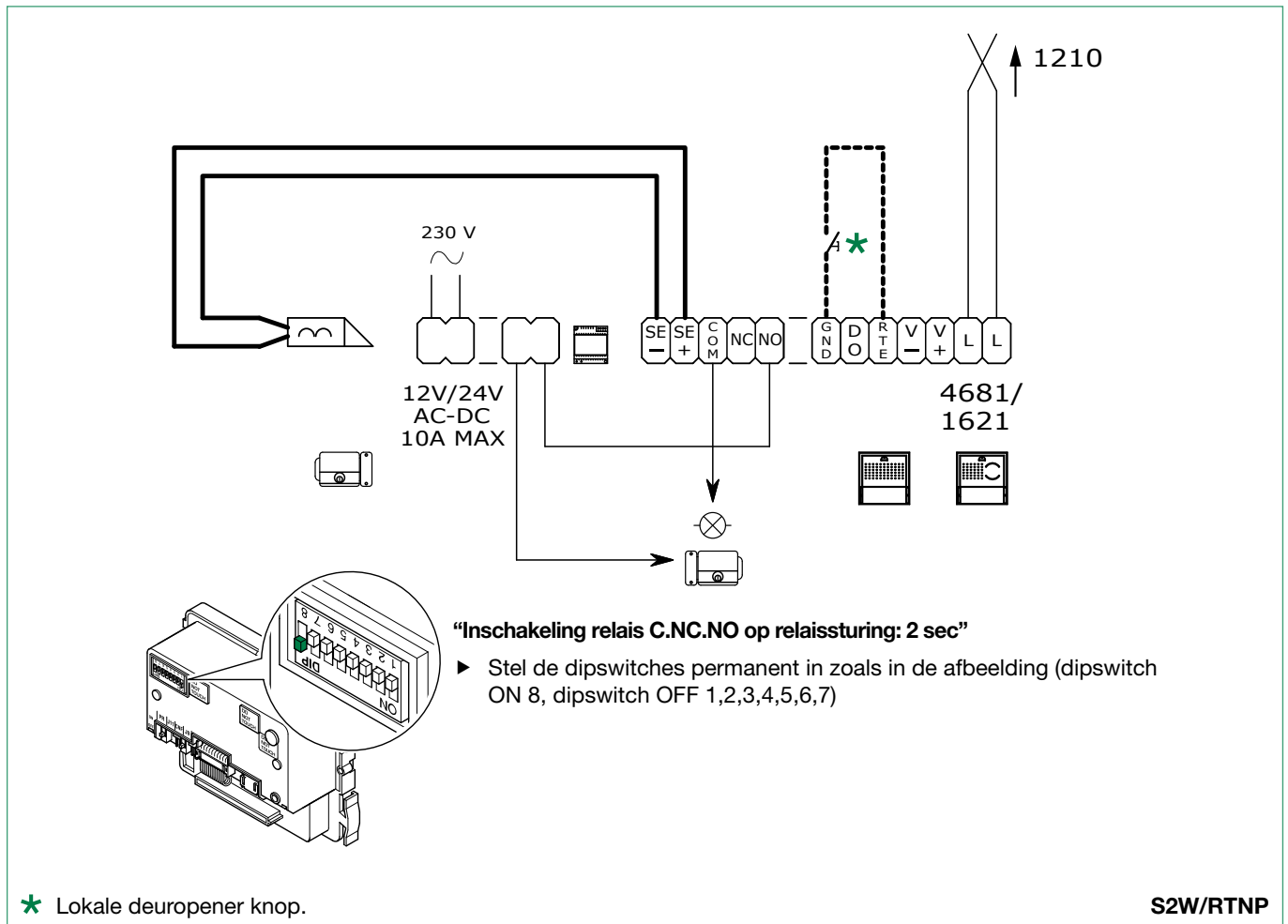


# Aansluitvariant elektronische sleutelmodule Vandalcom art. 3188S

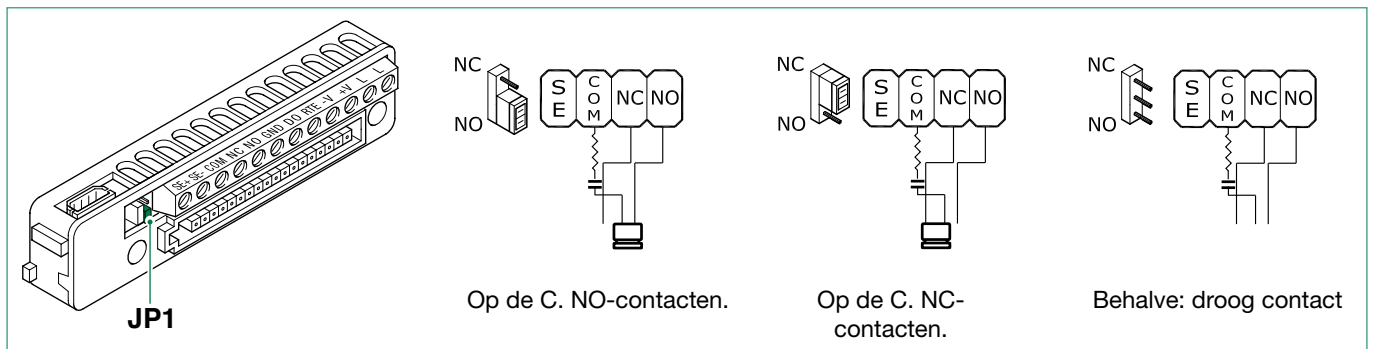




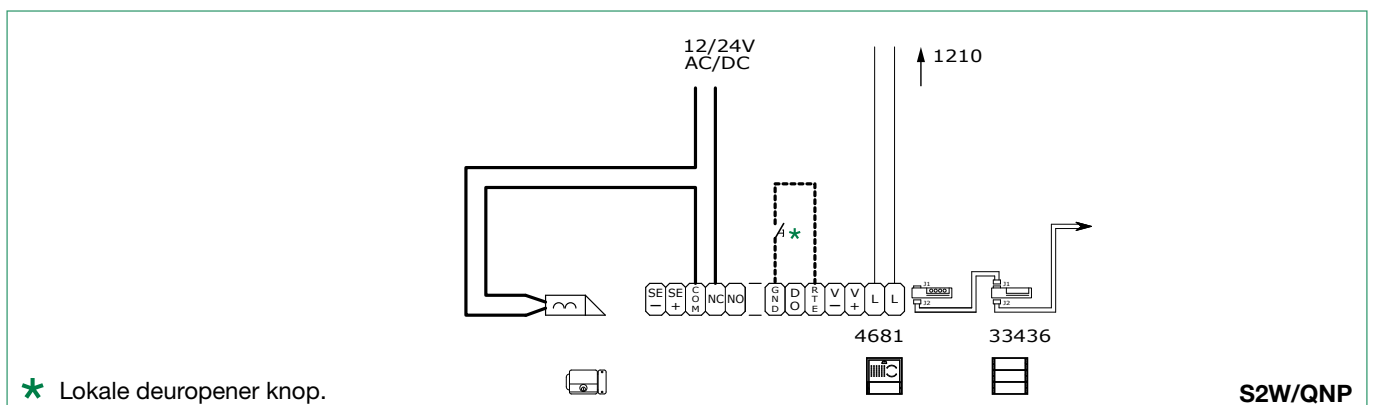
## Gebruik relais deurstation op deurslotbediening of relaissturing



## Gebruik van het RC-netwerk voor storingsfilter op de contacten van het relais

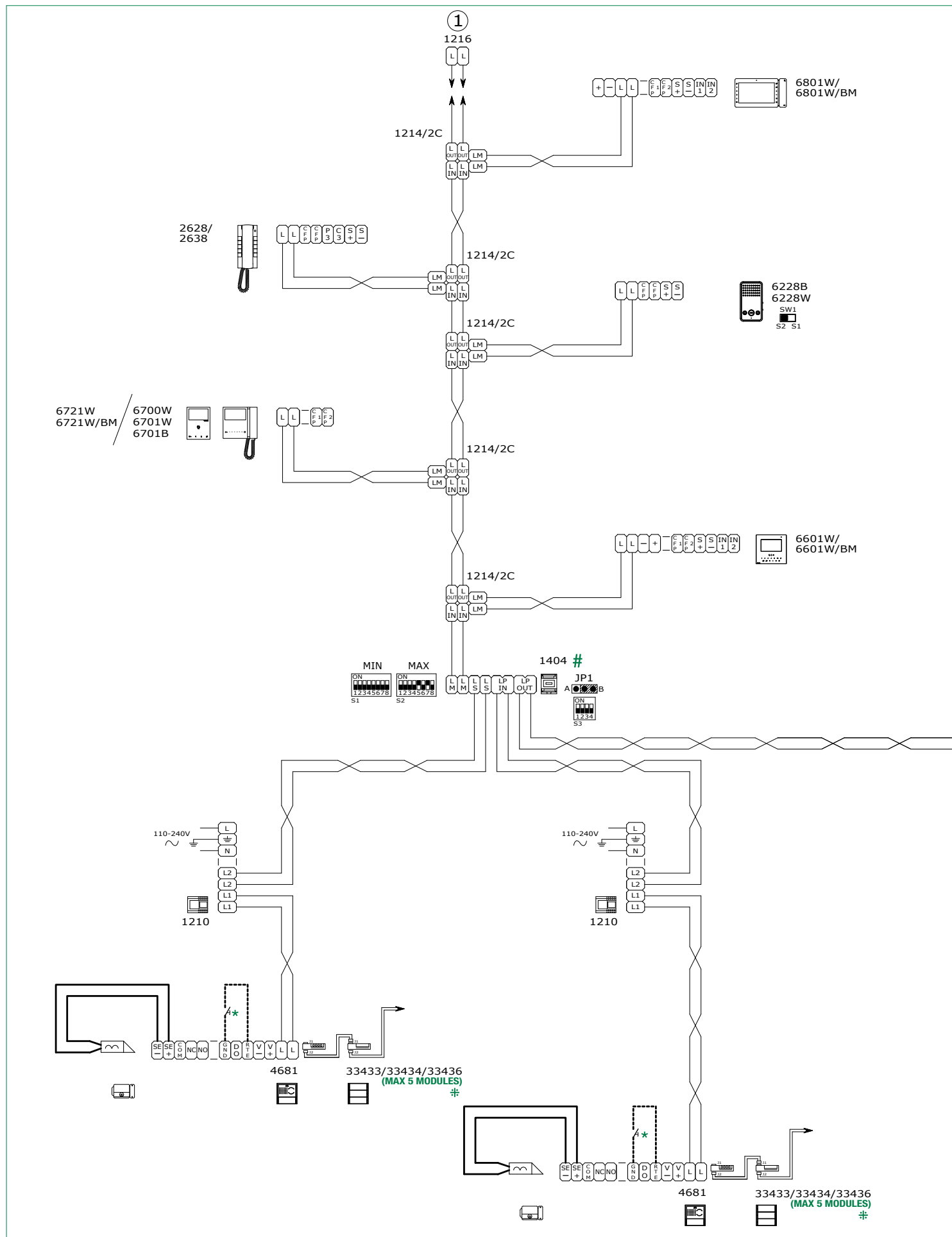


## Variante met veiligheidslot





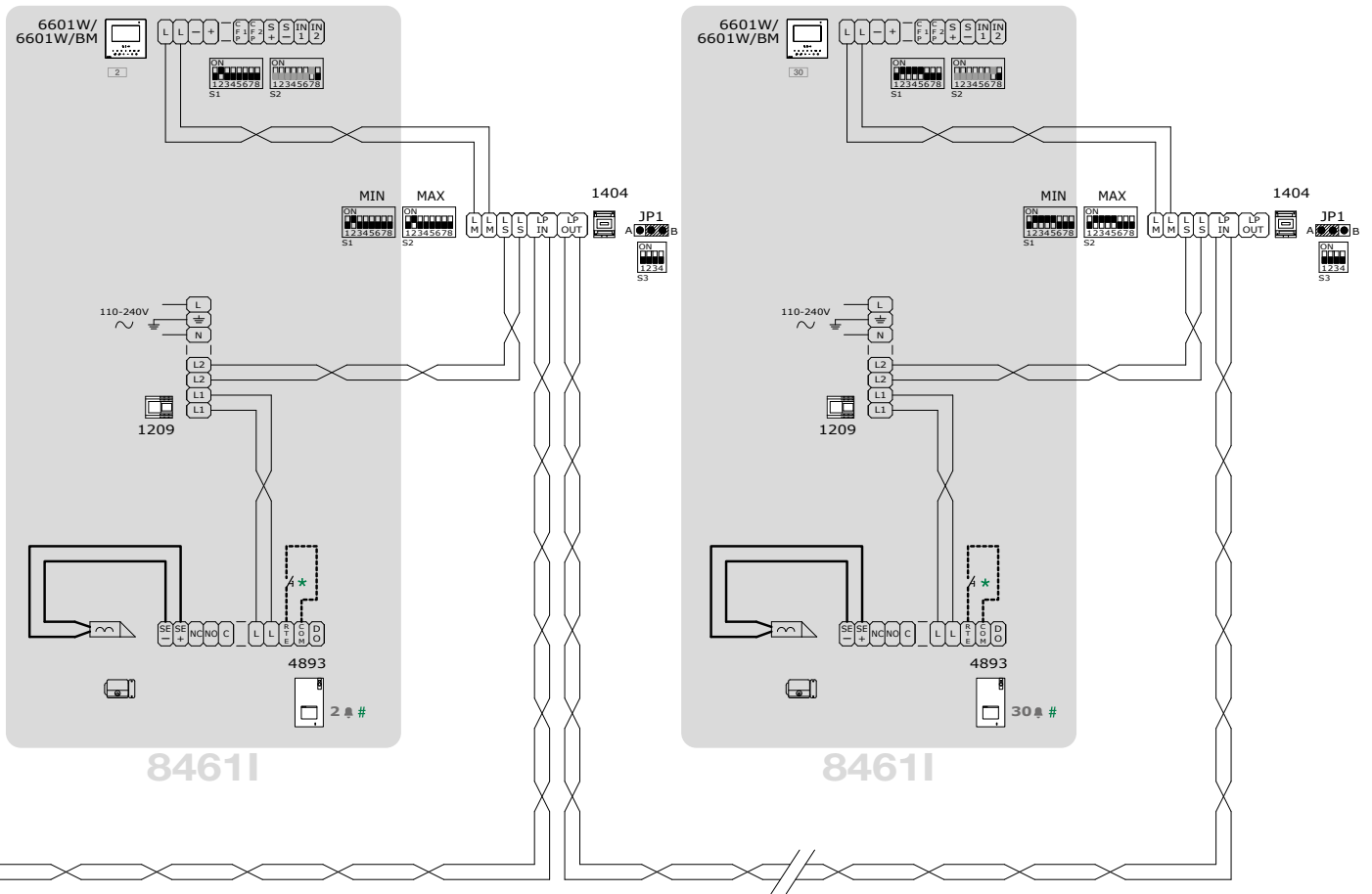
# System met art. 1210: deurselector in STANDAARD modus, met 1 hoofdingang en 2 secundaire ingangen







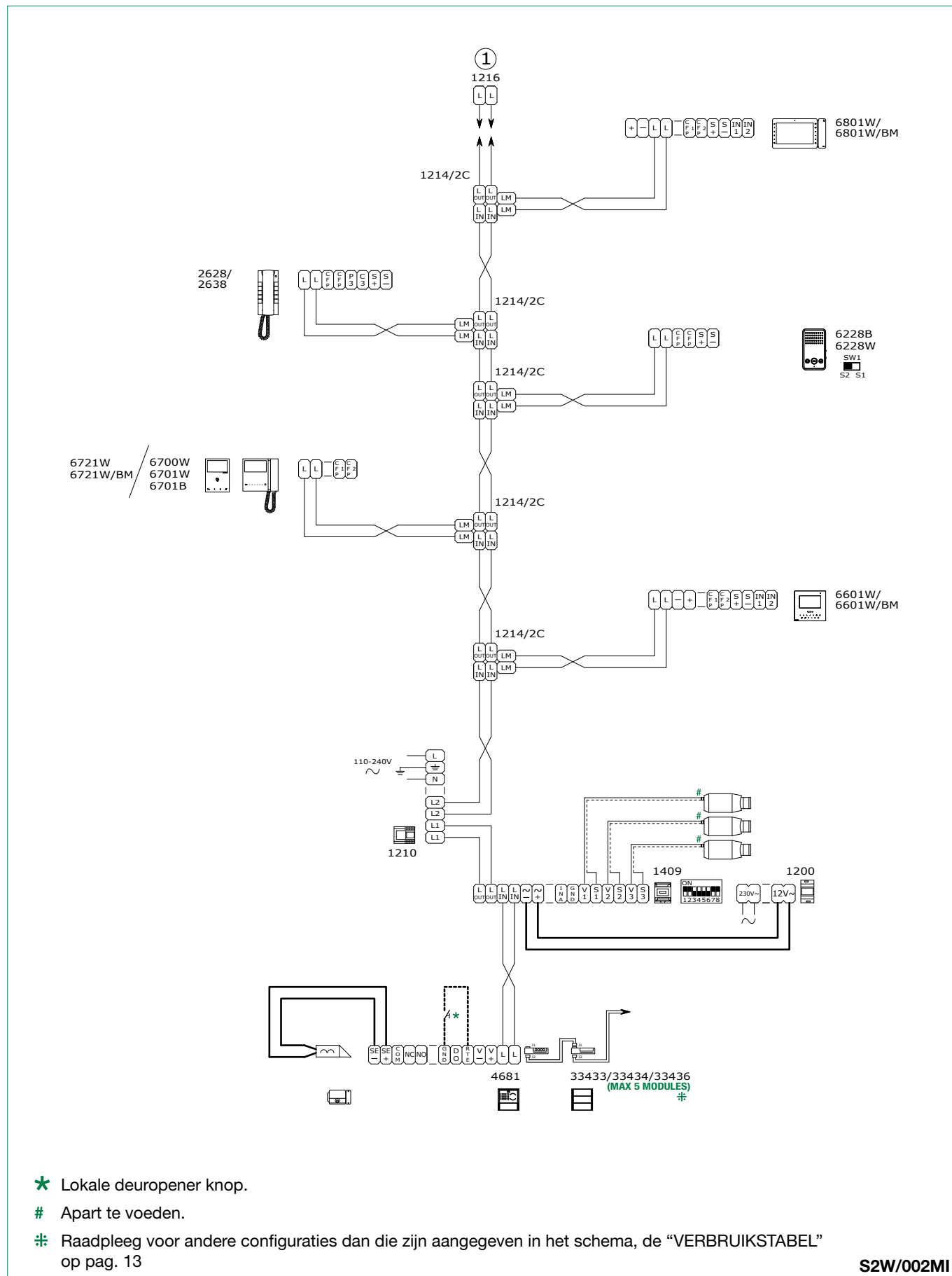






# Aansluitschema met cameramodule art. 1409

Stelsel met art. 1210: module voor externe camera art. 1409 in de modus algemene relaisbesturing





[www.comelitgroup.com](http://www.comelitgroup.com)

Via Don Arrigoni, 5 - 24020 Rovetta (BG) - Italië



1e uitgave 07/2016  
code 2040001768  
8 023903 335965