

SIMPLE  
**BUS**  
TOP



**Manuale tecnico posto esterno Ikall Art. 4680C, Art. 4680KC**  
**Technical manual for Ikall external unit Art. 4680C, Art. 4680KC**  
**Manuel technique poste extérieur Ikall Art. 4680C, Art. 4680KC**  
**Technische handleiding entreepaneel Ikall art. 4680C, art. 4680KC**  
**Technische Anleitung Außensprechstelle Ikall Art. 4680C, Art. 4680KC**  
**Manual técnico de la unidad externa Ikall art. 4680C, art. 4680KC**  
**Manual técnico posto externo Ikall art. 4680C, art. 4680KC**

[www.comelitgroup.com](http://www.comelitgroup.com)



### IT Avvertenze

- Effettuare l'installazione seguendo scrupolosamente le istruzioni fornite dal costruttore ed in conformità alle norme vigenti.
- Tutti gli apparecchi devono essere destinati esclusivamente all'uso per cui sono stati concepiti. **Comelit Group S.p.A.** declina ogni responsabilità per un utilizzo improprio degli apparecchi, per modifiche effettuate da altri a qualunque titolo e scopo, per l'uso di accessori e materiali non originali.
- Tutti i prodotti sono conformi alle prescrizioni delle direttive 2006/95/CE (che sostituisce la direttiva 73/23/CEE e successivi emendamenti) e ciò è attestato dalla presenza della marcatura **CE** sugli stessi.
- Evitare di porre i fili di montante in prossimità di cavi di alimentazione (230/400V).
- Gli interventi di installazione, montaggio e assistenza agli apparecchi elettrici devono essere eseguiti esclusivamente da elettricisti specializzati.
- Togliere l'alimentazione prima di effettuare qualsiasi manutenzione.
- Connettere il telaio porta moduli a terra (vedi Fig.)
- Non tenere premuto il gancio fonica con la cornetta sollevata.
- La telecamera non deve essere installata di fronte a grandi sorgenti luminose, oppure in luoghi dove il soggetto ripreso rimanga molto in controluce. Per risolvere il problema precedentemente descritto, si consiglia di modificare l'altezza di installazione della telecamera, solitamente 160 - 165 cm, ad un'altezza di 180 cm e di orientare l'obiettivo verso il basso in modo da migliorare la qualità delle riprese.
- Le telecamere con sensore CCD a colori, presentano in condizioni di scarsa luminosità, una sensibilità inferiore rispetto alle telecamere in bianco e nero. Si consiglia pertanto, in ambienti poco illuminati di prevedere una fonte di illuminazione aggiuntiva.

### EN Warning

- Install the equipment by carefully following the instructions given by the manufacturer and in compliance with the standards in force.
- All the equipment must only be used for the purpose it was designed for. **Comelit Group S.p.A.** declines any responsibility for improper use of the apparatus, for modifications made by third parties for any reason or purpose, and for the use of non-original accessories and materials.
- All the products comply with the requirements of the 2006/95/CE directives (which replace directive 73/23/CEE and subsequent amendments), as certified by the **CE** mark on the products.
- Do not route riser wires in proximity to power supply cables (230/400V).
- Installation, mounting and assistance procedures for electrical devices must only be performed by specialised electricians.
- Cut off the power supply before carrying out any maintenance work.
- Connect the module-holder frame to earth (see Fig.)
- Do not press and hold the audio hook while the handset is lifted.
- The camera must not be installed opposite bright light sources, or in places where the filmed subject is against the light. To resolve the above problem, we recommend modifying the installation height of the camera, which is usually 160 - 165 cm, to a height of 180 cm and pointing the lens downward so as to improve filming quality.
- Cameras with colour CCD sensor have poorer sensitivity in low light conditions than black/white cameras. We therefore recommend, in dimly lit environments, to install an additional light source.

### FR Avertissements

- Effectuer l'installation en suivant scrupuleusement les instructions fournies par le constructeur et conformément aux normes en vigueur.
- Tous les appareils doivent être strictement destinés à l'emploi pour lequel ils ont été conçus. **La société Comelit Group S.p.A.** décline toute responsabilité en cas de mauvais usage des appareils, pour des modifications effectuées par d'autres personnes pour n'importe quelle raison et pour l'utilisation d'accessoires et matériaux non d'origine.
- Tous les produits sont conformes aux prescriptions de la directive 2006/95/CE (qui remplace la directive 73/23/CEE et amendements successifs). Cela est attesté par la présence du marquage **CE** sur les produits.
- Éviter de placer les fils de montant à proximité des câbles d'alimentation (230/400V).
- Les interventions d'installation, de montage et d'assistance aux appareils électriques doivent être effectuées exclusivement par des électriciens spécialisés.
- Couper l'alimentation avant d'effectuer toute opération d'entretien.
- Relier le cadre porte-modules à la terre (voir Fig.)
- Ne pas maintenir le crochet phonie enfoncé lorsque le combiné est décroché.
- La caméra ne doit pas être installée face à de fortes sources de lumière ni dans des lieux où la personne filmée est fortement à contre-jour. Pour résoudre le problème précédemment décrit, il est conseillé de modifier la hauteur d'installation de la caméra, normalement à 160 - 165 cm, en la plaçant à une hauteur de 180 cm et d'orienter l'objectif vers le bas de manière à améliorer la qualité des prises de vue.
- Les caméras avec capteur CCD couleurs présentent, dans des conditions de mauvaise luminosité, une sensibilité inférieure par rapport aux caméras en noir et blanc. Par conséquent, dans les milieux faiblement éclairés, il est conseillé de prévoir une source d'éclairage supplémentaire.

### NL Waarschuwingen

- Voer de installatiewerkzaamheden zorgvuldig uit volgens de door de fabrikant gegeven instructies en met inachtneming van de geldende normen.
- Alle componenten mogen alleen gebruikt worden voor de doeleinden waarvoor ze zijn ontworpen. **Comelit Group S.p.A.** is niet verantwoordelijk voor oneigenlijk gebruik van de apparatuur, voor wijzigingen die om welke reden dan ook door derden zijn aangebracht, en voor het gebruik van accessoires en materialen die niet door de fabrikant zijn aangeleverd.
- Alle producten voldoen aan de eisen van de richtlijn 2006/95/EG (die de richtlijn 73/23/EEG en latere wijzigingen vervangt). Dit wordt bevestigd door het **CE**-label op de producten.
- Monteer de aders van de stamleiding niet in de nabijheid van voedingskabels (230/400V).
- De installatie-, montage- en servicewerkzaamheden aan de elektrische apparaten mogen uitsluitend door gespecialiseerde elektriciens worden verricht.
- Sluit de stroomtoevoer af, voordat u onderhoudswerkzaamheden uitvoert.
- Sluit het moduleframe op de aardleiding aan (zie afb.).
- Houd de telefoonhaak niet ingedrukt als de hoorn is opgenomen.
- Installeer de camera niet tegenover felle lichtbronnen of op plaatsen waar de opgenomen persoon met de rug naar het licht staat. Om het hierboven beschreven probleem op te lossen, is het raadzaam om de installatiehoogte van de camera, die normaal 160 - 165 cm is, te wijzigen naar een hoogte van 180 cm en om de lens naar beneden te richten, zodat de opnamekwaliteit wordt verbeterd.
- Camera's met CCD-kleurensensor hebben in schaars verlichte omstandigheden een lagere gevoeligheid dan zwart-witcamera's. Het is daarom aanbevolen om in schaars verlichte omgevingen een extra lichtbron te plaatsen.

### DE Hinweise

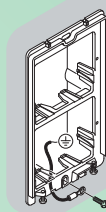
- Der Einbau muss genau nach den Anweisungen des Herstellers und unter Einhaltung der einschlägigen Vorschriften erfolgen.
- Sämtliche Geräte dürfen ausschließlich für ihren bestimmungsgemäßen Verwendungszweck eingesetzt werden. **Die Comelit Group S.p.A.** übernimmt keine Haftung für einen unsachgemäßen Gebrauch der Geräte, für durch Dritte vorgenommene Änderungen oder die Verwendung von Nicht-Original-Zubehör und -Ersatzteilen.
- Alle Geräte erfüllen die Vorgaben der EU-Richtlinie 2006/95/CE (ersetzt EU-Richtlinie 73/23/CEE und nachfolgende Änderungen), wie durch ihre **CE-Kennzeichnung** bescheinigt wird.
- Die Kabel der Steigleitung nicht neben Stromversorgungskabeln (230/400V) verlegen.
- Kabelverlegung sowie Einbau und Wartung der elektrischen Geräte müssen von einem Elektrofachmann ausgeführt werden.
- Vor Wartungseingriffen immer erst die Spannungsversorgung unterbrechen.
- Den Modulträger an Masse anschließen (siehe Abb.).
- Die Gabel der Sprechgarnitur bei abgehobenem Hörer nicht gedrückt halten.
- Die Kamera darf nicht vor starken Lichtquellen oder in Bereichen mit direktem Gegenlicht installiert werden. Um das oben beschriebene Problem zu beheben, kann man die Installationshöhe der Kamera von normalerweise 160 - 165 cm erhöhen und das Objektiv nach unten ausrichten und damit die Aufnahmequalität verbessern.
- CCD-Farbkameras haben in Einsatzumgebungen mit geringer Lichtstärke eine niedrigere Empfindlichkeit als S/W-Kameras. In schwach beleuchteten Einsatzumgebungen sollte daher eine Zusatz-Lichtquelle installiert werden.

### ES Advertencias

- La instalación se ha de efectuar en conformidad con las normas vigentes, siguiendo atentamente las instrucciones suministradas por el fabricante.
- Todos los aparatos deben destinarse exclusivamente al uso para el cual han sido contruidos. **Comelit Group S.p.A.** declina toda responsabilidad por el uso impropio de los aparatos, por cambios efectuados por terceros por cualquier motivo o finalidad y por el uso de accesorios y materiales no originales.
- Todos los productos son conformes a los requisitos de las Directivas 2006/95/CE (que sustituye la Directiva 73/23/CEE y sucesivas enmiendas) como demuestra la presencia de la marca **CE** en ellos.
- No poner los cables de la columna montante cerca de los cables de alimentación (230/400V).
- La instalación, el montaje y el mantenimiento de los aparatos eléctricos deben ser efectuados exclusivamente por electricistas especializados.
- Antes de efectuar cualquier operación de mantenimiento hay que cortar la alimentación.
- Conectar el bastidor de soporte de los módulos a tierra (véase fig.).
- No mantener pulsado el gancho de audio si el micro teléfono está descolgado.
- No instalar la telecámara delante de grandes fuentes luminosas ni en lugares donde la persona captada quede en contraluz. Para evitar este problema, se aconseja instalar la telecámara a una altura de 180 cm (en lugar de la altura habitual de 160-165 cm) y orientar el objetivo hacia abajo ya que esto mejora la calidad de la toma.
- En condiciones de poca luminosidad, las telecámaras con sensor CCD en color ofrecen una menor sensibilidad que las telecámaras en blanco y negro. Por lo tanto, en ambientes poco iluminados, se aconseja instalar una fuente luminosa adicional.

### PT Avisos

- Instalar o equipamento cuidadosamente, seguindo as instruções dadas pelo fabricante e em conformidade com a legislação em vigor.
- Todos os aparelhos devem ser exclusivamente destinados ao uso para o qual foram concebidos. **Comelit Group S.p.A.** declina qualquer responsabilidade pelo uso improprio do equipamento, quaisquer modificações efectuadas por qualquer motivo sem autorização prévia, como também pelo uso de acessórios e materiais que não tenham sido originariamente fornecidos pela Comelit Group S.p.A.
- Todos os produtos estão em conformidade com os requisitos das directivas 2006/95/CE (que substituem as directivas 73/23/CEE e as alterações subsequentes). A prova é a marca **CE** nos produtos.
- Evitar colocar os fios da coluna na proximidade de cabos de alimentação (230/400V).
- As intervenções de instalação, montagem e assistência a aparelhos eléctricos devem ser realizadas exclusivamente por electricistas especializados.
- Cortar a alimentação eléctrica antes de realizar qualquer tipo de manutenção.
- Ligar a moldura à terra (consultar a Fig.).
- Não manter premido o gancho do som com o auscultador levantado.
- A câmara não deve ser instalada à frente de grandes objectos luminosos e sim em locais onde a pessoa filmada esteja em contraluz. Para resolver o problema anterior, sugere-se modificar a altura da instalação da câmara, geralmente 160-165 cm, a uma altura de 180 cm e orientar a objectiva para baixo de forma a melhorar a qualidade da captura.
- As câmaras com sensor CCD a cores apresentam, em condições de pouca luminosidade, uma sensibilidade inferior à das câmaras a preto e branco. Sugere-se, portanto, em ambientes pouco iluminados, arranjar uma fonte de iluminação adicional.



<b>IT</b>	<b>SOMMARIO</b>	
	<b>POSTO ESTERNO</b>	
	- Installazione posto esterno	4
	<b>CONFIGURAZIONE DEI DISPOSITIVI</b>	
	- Informazioni installative	5
	- Programmazione pulsanti	5
	- Programmazioni speciali	6
	- Tabella di programmazione dei dip switch per funzioni speciali	7
	- Programmazione scambio Art. 1224A	10
	- Tabella di programmazione dei dip switch	11
	<b>ELENCO DI SCHEMI E VARIANTI</b>	
	- Tabella distanze di funzionamento	12
	- <b>SB2V/TNPC</b> Impianto videocitofonico con 1 porta video serie Ikall. Messa in funzione/verifica tensioni di impianto a riposo.	13
	- <b>SBV/QNP</b> Variante collegamento porta video digitale con Art. 3360	14
	- <b>SB2/SNP</b> Variante con serratura di sicurezza e alimentazione aggiuntiva	14
	- <b>SBV/RTNP</b> Utilizzo relé posto esterno su apriporta o comando attuatore	15
	- <b>SBV/DO</b> Variante utilizzo segnalazione porta aperta	15
	- <b>SB2V/SCA</b> Variante collegamento protezioni per linea Art. 1237	16
	- Utilizzo della rete RC per filtro serratura sui contatti del relè	16

<b>EN</b>	<b>TABLE OF CONTENTS</b>	
	<b>EXTERNAL UNIT</b>	
	- Installing the external unit	4
	<b>CONFIGURATION OF THE DEVICES</b>	
	- Installation information	5
	- Programming buttons	5
	- Special programming	6
	- Dip switch special function programming table	7
	- Programming switching device Art. 1224A	10
	- Dip switch programming table	11
	<b>LIST OF DIAGRAMS AND VARIANTS</b>	
	- Operating distances table	12
	- <b>SB2V/TNPC</b> Video entry phone system with 1 video port, Ikall series. Switching on/voltage check with system in standby.	13
	- <b>SBV/QNP</b> Digital video port connection variant for Art. 3360	14
	- <b>SB2/SNP</b> Variant with security door lock and additional power supply	14
	- <b>SBV/RTNP</b> Using the external unit relay on lock-release or actuator control	15
	- <b>SBV/DO</b> Door open indication use variant	15
	- <b>SB2V/SCA</b> Protection device connection variant for line Art. 1237	16
	- Using the RC network for door lock filter on relay contacts	16

<b>FR</b>	<b>SOMMAIRE</b>	
	<b>POSTE EXTÉRIEUR</b>	
	- Installation poste extérieur	4
	<b>CONFIGURATION DES DISPOSITIFS</b>	
	- Informations d'installation	5
	- Programmation boutons	5
	- Programmmations spéciales	6
	- Tableau de programmation des DIP switches pour fonctions spéciales	7
	- Programmation du commutateur Art. 1224A	10
	- Tableau de programmation des DIP switches	11
	<b>LISTE DES SCHEMAS ET DES VARIANTES</b>	
	- Tableau distances de fonctionnement	12
	- <b>SB2V/TNPC</b> Installation visiophonique avec 1 porte vidéo série Ikall. Mise en service/vérification tensions d'installation au repos.	13
	- <b>SBV/QNP</b> Variante connexion porte vidéo numérique avec Art. 3360	14
	- <b>SB2/SNP</b> Variante avec gâche de sécurité et alimentation supplémentaire	14
	- <b>SBV/RTNP</b> Utilisation relais poste extérieur sur ouvre-porte ou commande actionneur	15
	- <b>SBV/DO</b> Variante utilisation signalisation porte ouverte	15
	- <b>SB2V/SCA</b> Variante connexion protections pour ligne Art. 1237	16
	- Utilisation du réseau RC pour filtre gâche sur les contacts du relais	16

<b>NL</b>	<b>INHOUD</b>	
	<b>ENTREEPANEEL</b>	
	- Installatie entreepaneel	4
	<b>CONFIGURATIE VAN DE APPARATUUR</b>	
	- Informatie over de installatie	5
	- Programmering van de drukknoppen	5
	- Speciale programmeringsmogelijkheden	6
	- Programmeringstabel van de dipswitches voor speciale functies	7
	- Programmering selector art. 1224A	10
	- Programmeringstabel van de dipswitches	11
	<b>LIJST MET SCHEMA'S EN VARIANTEN</b>	
	- Tabel afstanden	12
	- <b>SB2V/TNPC</b> Video-intercomsysteem met 1 video-entreepaneel van de serie Ikall. Inwerkingstelling/spanningscontrole van een systeem in de ruststand.	13
	- <b>SBV/QNP</b> Aansluitvariant digitaal video-entreepaneel met art. 3360	14
	- <b>SB2/SNP</b> Variant met veiligheidsslot en extra voeding	14
	- <b>SBV/RTNP</b> Gebruik relais entreepaneel op deuropener of relaissturing	15
	- <b>SBV/DO</b> Gebruiksvariant van de signalering 'deur open'	15
	- <b>SB2V/SCA</b> Aansluitvariant lijnbeveiligingen art. 1237	16
	- Gebruik van het RC-net voor storingsfilter op de contacten van het relais	16

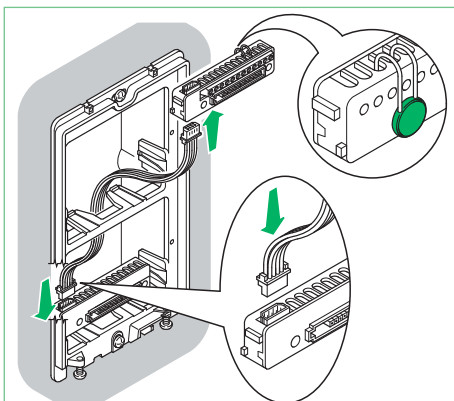
<b>DE</b>	<b>INHALTSVERZEICHNIS</b>	
	<b>AUSSENSPRECHSTELLE</b>	
	- Installation der Außensprechstelle	4
	<b>KONFIGURATION DER GERÄTE</b>	
	- Installationshinweise	5
	- Tastenprogrammierung	5
	- Spezielle Programmierungen	6
	- Programmiertabelle der Dipschalter für Sonderfunktionen	7
	- Programmierung der Signalweiche Art. 1224A	10
	- Programmiertabelle der Dipschalter	11
	<b>VERZEICHNIS DER SCHALTPLÄNE UND VARIANTEN</b>	
	- Tabelle der zulässigen Entfernungen der Geräte	12
	- <b>SB2V/TNPC</b> Video-Türsprechanlage mit 1 Außensprechstelle Serie Ikall. Inbetriebnahme/Spannungsprüfung an der Anlage in Standby	13
	- <b>SBV/QNP</b> Anschlussvariante digitale Außensprechstelle mit Art. 3360	14
	- <b>SB2/SNP</b> Variante mit Sicherheits-Türöffner und zusätzlicher Stromversorgung	14
	- <b>SBV/RTNP</b> Verwendung des Relais der Außensprechstelle als Türöffner oder zur Relaissteuerung	15
	- <b>SBV/DO</b> Einsatzvariante der Meldung TÜR OFFEN	15
	- <b>SB2V/SCA</b> Anschlussvariante Sicherungen für Leitung Art. 1237	16
	- Verwendung des RC-Glieds als Türöffner-Filter an den Relaiskontakten	16

<b>ES</b>	<b>ÍNDICE</b>	
	<b>UNIDAD EXTERNA</b>	
	- Instalación de la unidad externa	4
	<b>CONFIGURACIÓN DE LOS DISPOSITIVOS</b>	
	- Informaciones sobre la instalación	5
	- Programación de los pulsadores	5
	- Programaciones especiales	6
	- Tabla de programación de los DIP switches para funciones especiales	7
	- Programación del conmutador art. 1224A	10
	- Tabla de programación de los DIP switches	11
	<b>LISTA DE ESQUEMAS Y VARIANTES</b>	
	- Tabla de las distancias de funcionamiento	12
	- <b>SB2V/TNPC</b> Instalación de vídeo portero con 1 puerta vídeo serie Ikall. Puesta en funcionamiento/comprobación de las tensiones con la instalación en reposo.	13
	- <b>SBV/QNP</b> Variante para la conexión de la puerta vídeo digital con art. 3360	14
	- <b>SB2/SNP</b> Variante con cerradura de seguridad y alimentación adicional	14
	- <b>SBV/RTNP</b> Uso del relé de la unidad externa en el abrepuertas o mando actuador	15
	- <b>SBV/DO</b> Variante para el uso de la señalización de puerta abierta	15
	- <b>SB2V/SCA</b> Variante para la conexión de las protecciones de la línea art. 1237	16
	- Uso de la red RC para el filtro de la cerradura en los contactos del relé	16

<b>PT</b>	<b>ÍNDICE</b>	
	<b>POSTO ESTERNO</b>	
	- Instalação do posto externo	4
	<b>CONFIGURAÇÃO DOS DISPOSITIVOS</b>	
	- Informações sobre a instalação	5
	- Programação dos botões	5
	- Programações especiais	6
	- Tabela de programação dos dip switches para funções especiais	7
	- Programação comutador art. 1224A	10
	- Tabela de programação dos dip switches	11
	<b>LISTA DE ESQUEMAS E VARIANTES</b>	
	- Tabela distâncias de funcionamento	12
	- <b>SB2V/TNPC</b> Equipamento vídeo-intercomunicador com 1 entrada de vídeo série Ikall. Colocação em funcionamento/controlo das tensões do aparelho quando está em pausa.	13
	- <b>SBV/QNP</b> Variante para instalação da porta vídeo digital com art. 3360	14
	- <b>SB2/SNP</b> Variante com fechadura de segurança e alimentação suplementar	14
	- <b>SBV/RTNP</b> Utilização do relé do posto exterior para abertura de porta ou comando actuador	15
	- <b>SBV/DO</b> Variante para a utilização da indicação porta aberta	15
	- <b>SB2V/SCA</b> Variante para a ligação das protecções para a linha art. 1237	16
	- Utilização da rede RC para filtrar a fechadura nos contactos do relé	16

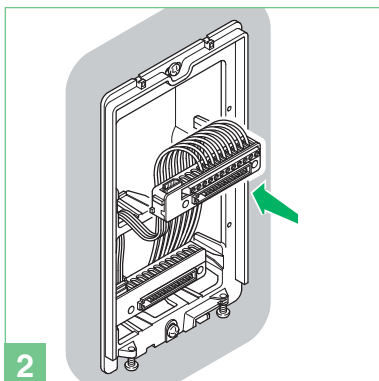
- Ⓜ IT Installazione posto esterno
- Ⓜ EN Installing the external unit
- Ⓜ FR Installation poste extérieur
- Ⓜ NL Installatie entrepaneel

- Ⓜ DE Installation der Außensprechstelle
- Ⓜ ES Instalación de la unidad externa
- Ⓜ PT Instalação do posto externo

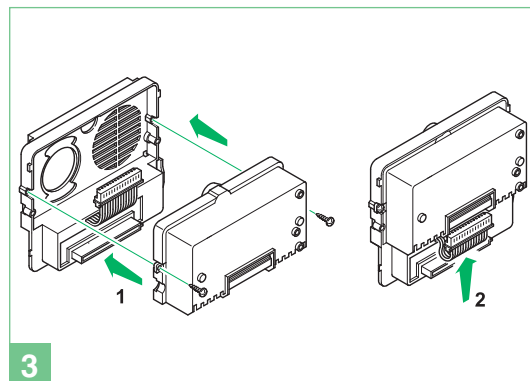


- Ⓜ IT Lasciare in posizione la protezione di impianto.
- Ⓜ EN Leave the system protection device in position.
- Ⓜ FR Laisser en position la protection d'installation.
- Ⓜ NL Laat de installatiebeveiliging in positie.
- Ⓜ DE Die Sicherung der Anlage nicht entfernen.
- Ⓜ ES Dejar colocada la protección de la instalación.
- Ⓜ PT Deixar a protecção da instalação em posição.

1



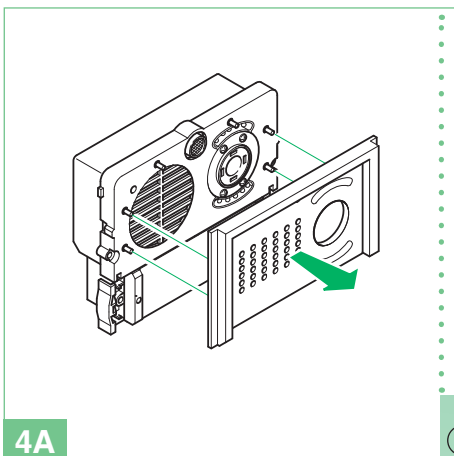
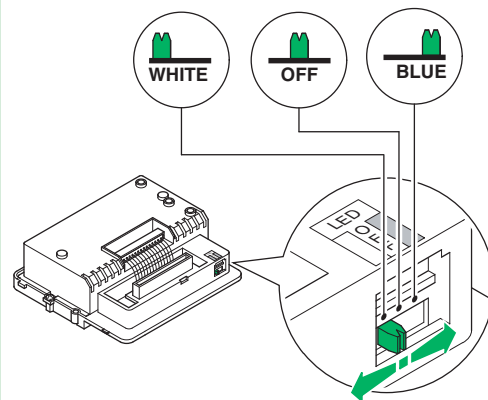
2



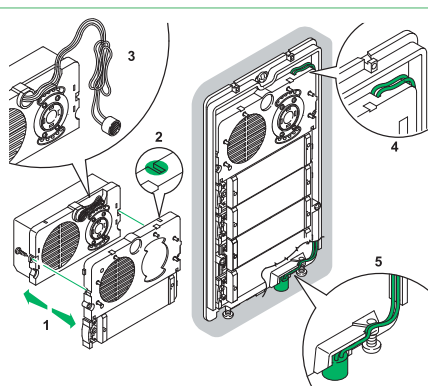
3

- Ⓜ IT Selezione illuminazione led cartellini portanome.
- Ⓜ EN Nameplate LED lighting selection.
- Ⓜ FR Sélection éclairage leds étiquettes porte-nom.
- Ⓜ NL Selectie ledverlichting naambordjes.
- Ⓜ DE Auswahl LED-Beleuchtung der Namensschilder.
- Ⓜ ES Selección de la iluminación de los leds de los tarjeteros.
- Ⓜ PT Selecção da iluminação para as luzes indicadoras dos cartões porta nomes.

4

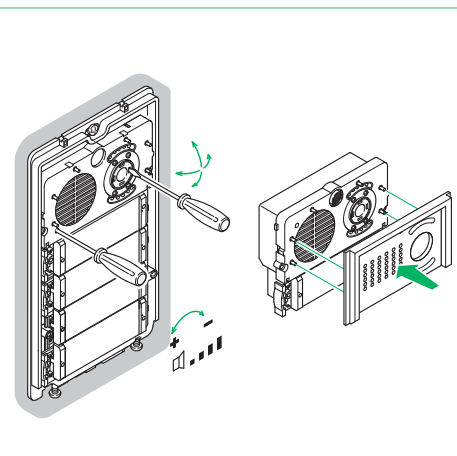


4A



5

- Ⓜ IT Posizione alternativa del microfono. Escluso pulsantiera 4 moduli.
- Ⓜ EN Alternative microphone position. Not including 4 - module frame.
- Ⓜ FR Solutions alternatives pour positionner le micro. Châssis 4 modules exclu.
- Ⓜ NL Andere positie van de microfoon. Exclusief frame met 4 module.
- Ⓜ DE Alternative Lösung zum Einbau des Mikrofons. Ausgenommen 4 - Modul-Rahmen.
- Ⓜ ES Posición alternativa del micrófono. Salvo bastidor de 4 módulos.
- Ⓜ PT Posição alternativa do microfone. Excepto armação 4 módulos.



6

close

360°  
open

- IT • Per informazioni complete sulle distanze, funzioni e prestazioni del sistema Simplebus Color fare riferimento al manuale tecnico MT/SBC/01, FT/SBC/04.
  - I moduli Art. 4680C, Art. 4680KC funzionano normalmente come posto esterno principale (segnalazione di occupato a tempo).
  - Per impostarli come posto esterno secondario (segnalazione di occupato attiva per tutta la durata di impegno del montante) è necessario mettere tutti i Dip switch del selettore su ON.
  - Se all'atto della chiamata il posto esterno emette un tono di occupato invece che la replica della suoneria significa che un'altra comunicazione è già in atto verso un altro posto esterno.
  - **In caso di cortocircuito persistente sulla linea bus il posto esterno emette un tono di segnalazione intermittente.**
- EN • For full information relating to Simplebus Color system distances, functions and performance levels, please refer to technical manuals MT/SBC/01, FT/SBC/04.
  - Modules Art. 4680C, Art. 4680KC normally function as the main external unit (timed busy signal). To set them as a secondary external unit (busy signal active for the whole time the riser is in use), set all the selector DIP switches to ON.
  - When a call is transmitted from the external unit, if a busy tone is heard instead of the ringtone, this means communication with another external unit is in progress.
  - **In the event of a persistent short-circuit on the bus line, the external unit emits an intermittent signalling tone.**
- FR • Pour des informations plus complètes sur les distances, les fonctions et les performances du système Simplebus Color, se référer au manuel technique MT/SBC/01, FT/SBC/04.
  - Les modules Art. 4680C, Art. 4680KC fonctionnent normalement comme poste extérieur principal (signal d'occupé temporisé).
  - Pour les programmer comme poste extérieur secondaire (signal d'occupé actif pendant toute la durée où le montant est occupé), tous les DIP switches du sélecteur doivent être placés sur ON.
  - Si, au lieu de la sonnerie, une tonalité d'occupé retentit lors d'un appel depuis le poste extérieur, cela signifie qu'un appel est déjà en cours vers un autre poste extérieur.
  - **En cas de court-circuit persistant sur la ligne bus, le poste extérieur émet un signal sonore intermittent d'avertissement.**
- NL • Raadpleeg voor de volledige informatie over afstanden, functies en prestaties van het Simplebus Color-systeem de technische handleiding MT/SBC/01, FT/SBC/04.
  - De modulen art. 4680C, art. 4680KC functioneren normaal als hoofdentreepaneel (bezetsignaal gedurende een ingestelde tijd).
  - Om deze in te stellen als secundair entreepaneel (bezetsignaal als de stamleiding in gebruik is) dienen alle dipswitches op ON ingesteld te worden.
  - Als er vanaf het entreepaneel een oproep verzonden wordt en in plaats van de beltoon een bezettoon te horen is, betekent dit dat er een oproep naar een ander entreepaneel actief is.
- DE • In geval van voortdurende kortsluiting op de busleiding klinkt bij het entreepaneel een intermitterende waarschuwingston.
  - Umfassende Hinweise zu Entfernungen, Funktionen und Leistungsmerkmalen des Simplebus Color-Systems finden Sie in der technischen Anleitung MT/SBC/01 u. FT/SBC/04.
  - Die Module Art. 4680C, Art. 4680KC werden üblicherweise als Haupt-Außensprechstellen verwendet (zeitgeschaltetes Besetzzeichen).
  - Um sie als zusätzliche Außensprechstellen zu definieren (aktives Besetzzeichen während der gesamten Dauer der Belegung der Steigleitung), müssen alle Dipschalter des Wahlschalters auf ON gestellt werden.
  - Wenn an der Außensprechstelle bei einem Ruf das Besetzzeichen anstelle des Ruftons ertönt, wird schon ein Gespräch mit einer anderen Außensprechstelle geführt.
  - **Bei einem anhaltenden Kurzschluss auf der Busleitung gibt die Außensprechstelle einen intermittierenden Hinweisston aus.**
- ES • Para mayor información sobre las distancias, funciones y prestaciones del sistema Simplebus Color, véanse el manual técnico MT/SBC/01 y la hoja técnica FT/SBC/04.
  - Los módulos art. 4680C, art. 4680KC funcionan normalmente como unidad externa principal (señalización de ocupado temporizada).
  - Para programarlos como unidad externa secundaria (señalización de ocupado activa durante toda la duración de empleo de la columna montante), es necesario poner todos los DIP switches en ON.
  - Si, al efectuar una llamada, la unidad externa emite un tono de ocupado en lugar de repetir el tono de llamada, significa que ya existe una comunicación con otra unidad externa.
  - **En caso de que se produzca un cortocircuito persistente en la línea de bus, en la unidad externa se oye un tono de señalización intermitente.**
- PT • Para informações completas sobre distâncias, funções e características do sistema Simplebus Color, consultar o manual técnico MT/SBC/01, FT/SBC/04.
  - Os módulos art. 4680C, art. 4680KC funcionam normalmente como posto externo principal (sinalização de ocupado por tempo).
  - Para configurá-los como posto externo secundário (sinalização de ocupado activa durante toda a duração de funcionamento da coluna) é necessário colocar todos os dip switches do selector em ON.
  - Se ao realizar uma chamada do posto externo ouve-se um som de linha ocupada em vez do som de campainha, tal significa que está a decorrer uma chamada para outro posto externo.
  - **Em caso de curto-circuito persistente na linha bus, o posto externo emite um som de sinalização intermitente.**

**IT Programmazione pulsanti**

**EN Button programming**

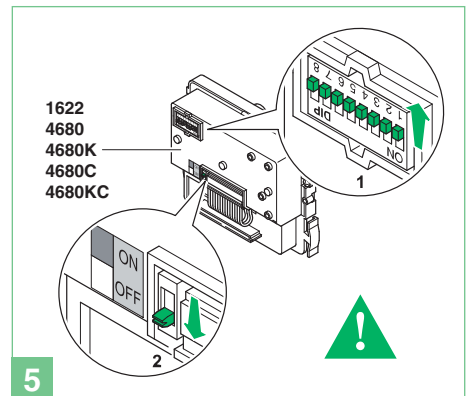
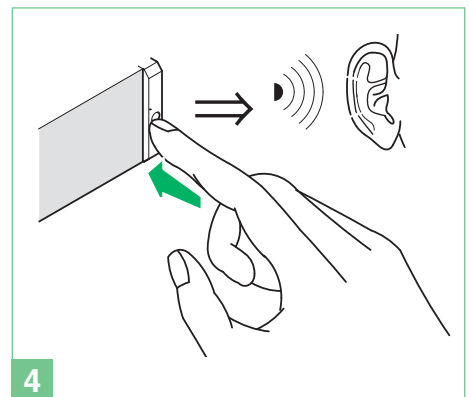
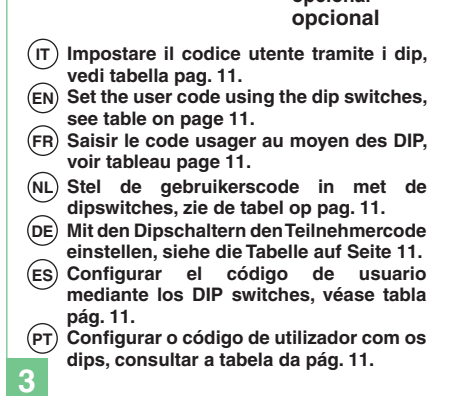
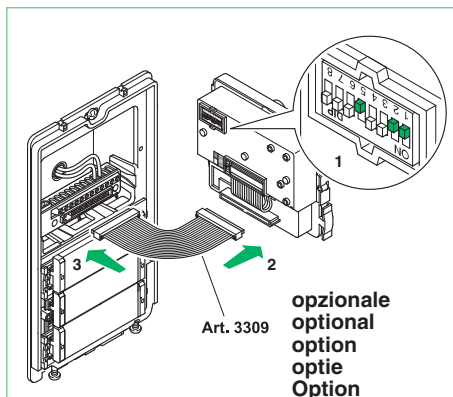
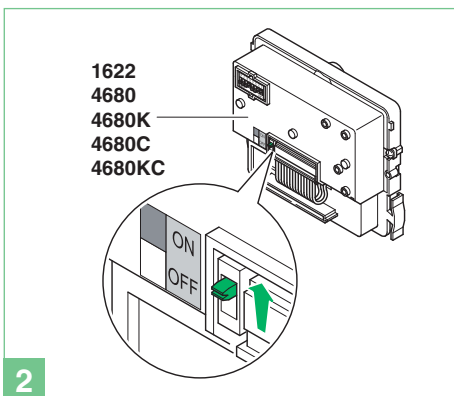
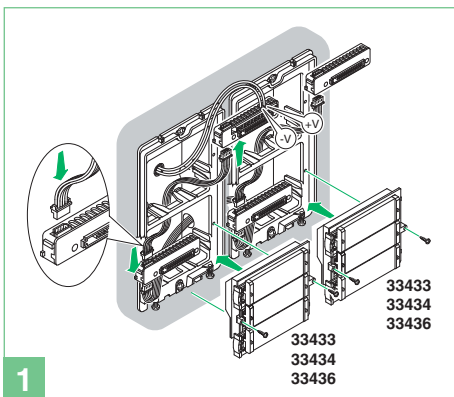
**FR Programmation des boutons**

**NL Programmering drukknoppen**

**DE Tastenprogrammierung der Sprechstelle**

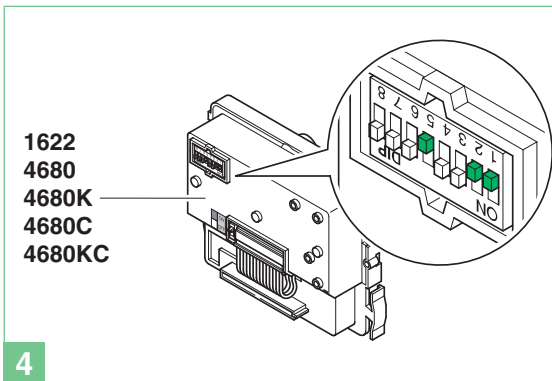
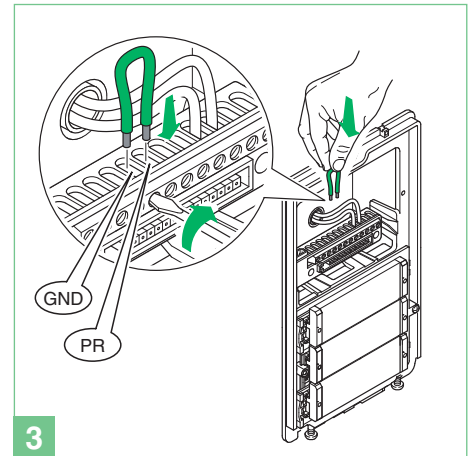
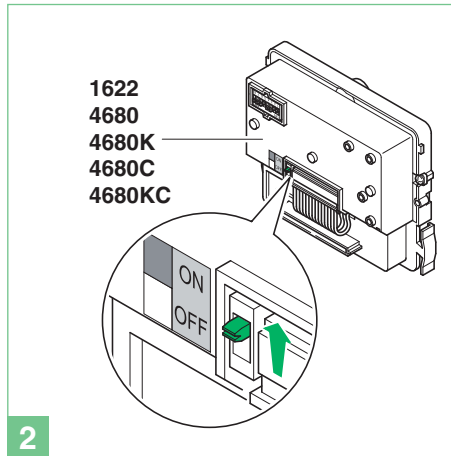
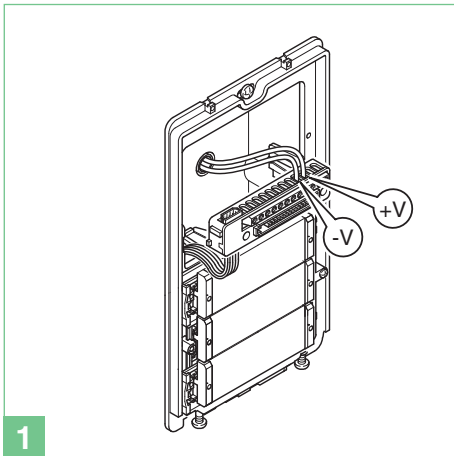
**ES Programación de los pulsadores**

**PT Programação dos botões**



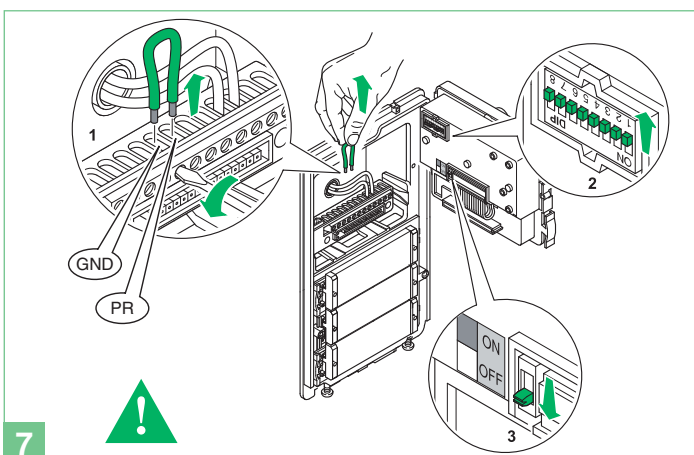
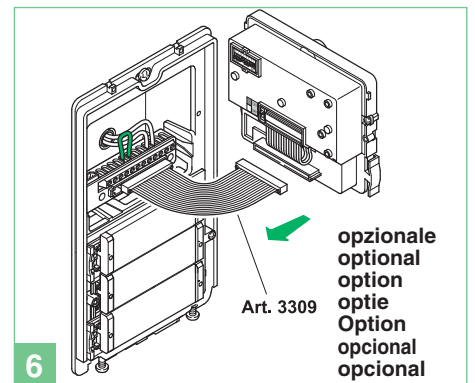
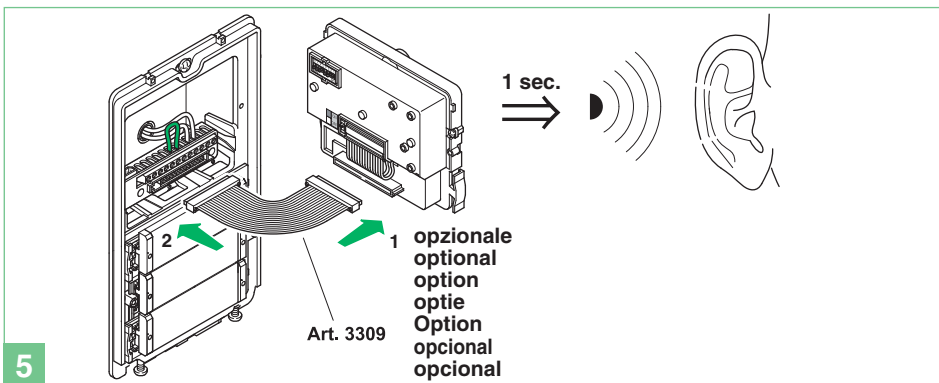
- Ⓜ IT Programmazioni speciali
- Ⓜ EN Special programming
- Ⓜ FR Programations spéciales
- Ⓜ NL Speciale programmeringsmogelijkheden

- Ⓜ DE Spezielle Programmierungen
- Ⓜ ES Programaciones especiales
- Ⓜ PT Programações especiais



- Ⓜ IT Impostare i dip secondo la funzione che si desidera programmare, vedi tabella pag. 7.
- Ⓜ EN Set the dip switches in accordance with the function you wish to program, see table on page 7.
- Ⓜ FR Saisir les DIP selon la fonction que l'on désire programmer, voir tableau page 7.
- Ⓜ NL Stel de dipswitches in afhankelijk van de functie die u wilt programmeren, zie de tabel op pag. 7.
- Ⓜ DE Mit den Dipschaltern die zu programmierende Funktion einstellen, siehe die Tabelle auf Seite 7.

- Ⓜ ES Configurar los DIP switches según la función que se desea programar, véase tabla pág. 7.
- Ⓜ PT Configurar os dips segundo a função que se pretende programar, consultar a tabela da pag. 7.



Codice / Code	Dip switch ON	IT	EN	FR
		<b>Resistenza di antiappannamento</b>	<b>De-misting heating element</b>	<b>Résistance d'anti-buée</b>
213	1,3,5,7,8	OFF (default)	OFF (default)	OFF (par défaut)
212	3,5,7,8	ON	ON	ON
		<b>Messaggi audio-visivi</b>	<b>Audio-visual messages</b>	<b>Messages audiovisuels</b>
210	2,5,7,8	solo messaggi visivi	visual messages only	uniquement messages visuels
211	1,2,5,7,8	Svedese	Swedish	Suédois
214	2,3,5,7,8	OFF (default)	OFF (default)	OFF (par défaut)
215	1,2,3,5,7,8	Italiano	Italian	Italien
216	4,5,7,8	Francese	French	Français
217	1,4,5,7,8	Spagnolo	Spanish	Espagnol
218	2,4,5,7,8	Olandese	Dutch	Hollandais
219	1,2,4,5,7,8	Greco	Greek	Grecque
220	3,4,5,7,8	Inglese	English	Anglais
221	1,3,4,5,7,8	Tedesco	German	Allemand
222	2,3,4,5,7,8	Portoghese	Portuguese	Portugais
		<b>Serratura</b>	<b>Door lock</b>	<b>Gâche</b>
223	1,2,3,4,5,7,8	Comando serratura su SE in AC (default)	Door lock command on SE in AC (default)	Commande gâche sur SE en CA (par défaut)
224	6,7,8	Comando serratura su SE in AC potenziata	Door lock command on SE in enhanced AC	Commande gâche sur SE en CA intensifié
225	1,6,7,8	Comando serratura su SE in DC	Door lock command on SE in DC	Commande gâche sur SE en CC
245	1,3,5,6,7,8	Tempo serratura: 2 sec + tono disattivo (default)	Door lock time: 2 sec + deactivation tone (default)	Temps gâche : 2 sec + tonalité désactivée (par défaut)
246	2,3,5,6,7,8	Tempo serratura: 4 sec	Door lock time: 4 sec	Temps gâche : 4 sec
247	1,2,3,5,6,7,8	Tempo serratura: 8 sec	Door lock time: 8 sec	Temps gâche : 8 sec
248	4,5,6,7,8	Tono conferma serratura: attivo	Door lock confirmation tone: enabled	Tonalité confirmation gâche : active
251	1,2,4,5,6,7,8	Relè C.NC.NO in parallelo a SE (default)	C.NC.NO relay in parallel with SE (default)	Relais C.NC.NO en parallèle à SE (par défaut)
252	3,4,5,6,7,8	Apriporta sempre attivo (default)	Lock-release always enabled (default)	Ouvre-porte toujours actif (par défaut)
253	1,3,4,5,6,7,8	Apriporta attivo solo per utente chiamato	Lock-release only enabled for user called	Ouvre-porte actif uniquement pour usager appelé
		<b>Gestione comando attuatore</b>	<b>Actuator control management</b>	<b>Gestion commande actionneur</b>
		<b>N.B. sull'impianto non deve essere presente l'Art. 1256 in modalità attuatore generico.</b>	<b>N.B. the system should not include Art. 1256 in generic actuator mode.</b>	<b>N.B. l'Art. 1256 in modalità actionneur générique ne doit pas être présent dans l'installation.</b>
229	1,3,6,7,8	Attivazione relè C.NC.NO su comando attuatore: 2 sec	Enabling C.NC.NO relay on actuator control: 2 sec	Activation relais C.NC.NO sur commande actionneur : 2 sec
230	2,3,6,7,8	Attivazione relè C.NC.NO su comando attuatore: 4 sec	Enabling C.NC.NO relay on actuator control: 4 sec	Activation relais C.NC.NO sur commande actionneur : 4 sec
231	1,2,3,6,7,8	Attivazione relè C.NC.NO su comando attuatore: 8 sec	Enabling C.NC.NO relay on actuator control: 8 sec	Activation relais C.NC.NO sur commande actionneur : 8 sec
228	3,6,7,8	Comando attuatore su linea seriale S: disattivo (default)	Actuator control on serial line S: disabled (default)	Commande actionneur sur ligne série S : désactivée (par défaut)
227	1,2,6,7,8	Comando attuatore su linea seriale S: attivo	Actuator control on serial line S: enabled	Commande actionneur sur ligne série S : active
		<b>Funzioni impianto</b>	<b>System functions</b>	<b>Fonctions installation</b>
232	4,6,7,8	Tempo di attesa risposta: 60 sec (default)	Awaiting response time: 60 sec (default)	Temps d'attente réponse : 60 sec (par défaut)
233	1,4,6,7,8	Tempo di attesa risposta: 120 sec	Awaiting response time: 120 sec	Temps d'attente réponse : 120 sec
234	2,4,6,7,8	Tempo di attesa risposta: 30 sec	Awaiting response time: 30 sec	Temps d'attente réponse : 30 sec
235	1,2,4,6,7,8	Tempo di conversazione: 90 sec (default)	Talk time: 90 sec (default)	Temps de conversation : 90 sec (par défaut)
236	3,4,6,7,8	Tempo di conversazione: 180 sec	Talk time: 180 sec	Temps de conversation : 180 sec
237	1,3,4,6,7,8	Autoaccensione: attiva (default)	Self-ignition: enabled (default)	Auto-allumage : actif (par défaut)
238	2,3,4,6,7,8	Autoaccensione: disattiva	Self-ignition: disabled	Auto-allumage : désactivé
239	1,2,3,4,6,7,8	Tono conferma su chiamata utente: attivo (default)	Confirmation tone on user call: enabled (default)	Tonalité confirmation sur appel usager : activée (par défaut)
240	5,6,7,8	Tono conferma su chiamata utente: disattivo	Confirmation tone on user call: disabled	Tonalité confirmation sur appel usager : désactivée
243	1,2,5,6,7,8	Tempo di attesa reset: 10 sec (default)	Reset wait time: 10 sec (default)	Temps d'attente reset : 10 sec (par défaut)
244	3,5,6,7,8	Tempo di attesa reset: 1 sec	Reset wait time: 1 sec	Temps d'attente reset : 1 sec
208	5,7,8	Reset dopo apriporta in fonica: attivo (default)	Reset after lock-release in audio: enabled (default)	Reset après ouverture gâche en phonie : actif (default)
209	1,5,7,8	Reset dopo apriporta in fonica: disattivo	Reset after lock-release in audio: disabled	Reset après ouverture gâche en phonie : non actif
249	1,4,5,6,7,8	Invio chiamata: singola (default)	Call transmission: single (default)	Envoi appel : simple (par défaut)
250	2,4,5,6,7,8	Invio chiamata: tripla	Call transmission: triple	Envoi appel : triple
241	1,5,6,7,8	Gestione posti interni collegati all'Art. 4680C: fino a 70 (default)	Control of internal units connected to Art. 4680C: up to 70 (default)	Gestion postes intérieurs reliés à l'Art. 4680C : jusqu'à 70 (par défaut)
242	2,5,6,7,8	Gestione posti interni collegati all'Art. 4680C: da 71 a 100	Control of internal units connected to Art. 4680C: from 71 to 100	Gestion postes intérieurs reliés à l'Art. 4680C : de 71 à 100
		<b>Modalità impianto</b>	<b>System mode</b>	<b>Modalité installation</b>
000		Simplebus (default)	Simplebus (default)	Simplebus (par défaut)
255	1,2,3,4,5,6,7,8	Simplebus Top (NO Art. 4680KC)	Simplebus Top (NO Art. 4680KC)	Simplebus Top (NO Art. 4680KC)
254	2,3,4,5,6,7,8	<b>Ripristino default</b>	<b>Restore default</b>	<b>Rétablissement réglage d'usine</b>

Codice / Code	Dip switch ON	(NL)	(DE)	(ES)
		<b>Weerstand tegen beslaan</b>	<b>Heizwiderstand zur Beschlagentfernung</b>	<b>Resistencia antiempañamiento</b>
213	1,3,5,7,8	OFF (default)	OFF (Voreinstellung)	OFF (predefinido)
212	3,5,7,8	ON	ON	ON
		<b>Audiovisuele berichten</b>	<b>Audiovisuelle Meldungen</b>	<b>Mensajes audiovisuales</b>
210	2,5,7,8	alleen visuele berichten	nur optische Anzeigen	Sólo mensajes visuales
211	1,2,5,7,8	Zweeds	Schwedisch	Sueco
214	2,3,5,7,8	OFF (default)	OFF (Voreinstellung)	OFF (predefinido)
215	1,2,3,5,7,8	Italiaans	Italienisch	Italiano
216	4,5,7,8	Frans	Französisch	Francés
217	1,4,5,7,8	Spaans	Spanisch	Español
218	2,4,5,7,8	Nederlands	Niederländisch	Holandés
219	1,2,4,5,7,8	Griekse	Griechisch	Griega
220	3,4,5,7,8	Engels	Englisch	Inglés
221	1,3,4,5,7,8	Duits	Deutsch	Alemán
222	2,3,4,5,7,8	Portugees	Portugiesisch	Portugués
		<b>Slot</b>	<b>Türöffner</b>	<b>Cerradura</b>
223	1,2,3,4,5,7,8	Bediening slot op SE in AC (default)	Türöffnerbetätigung auf SE in Wechselspannung (Voreinstellung)	Mando de la cerradura en SE con CA (predefinido)
224	6,7,8	Bediening slot op SE in versterkte AC	Türöffnerbetätigung auf SE in verstärkter Wechselspannung	Mando de la cerradura en SE con CA potenciada
225	1,6,7,8	Bediening slot op SE in DC	Türöffnerbetätigung auf SE in Gleichspannung	Mando de la cerradura en SE con CC
245	1,3,5,6,7,8	Tijd slot: 2 sec. + toon uit (default)	Betätigungsdauer des Türöffners: 2 Sek. + Signalton deaktiviert (Voreinstellung)	Tiempo de la cerradura: 2 s + tono desactivado (predefinido)
246	2,3,5,6,7,8	Tijd slot: 4 sec.	Betätigungsdauer des Türöffners: 4 Sek.	Tiempo de la cerradura: 4 s
247	1,2,3,5,6,7,8	Tijd slot: 8 sec.	Betätigungsdauer des Türöffners: 8 Sek.	Tiempo de la cerradura: 8 s
248	4,5,6,7,8	Bevestigingston slot: aan	Türöffner-Bestätigungston: aktiviert	Tono de confirmación de la cerradura: activo
251	1,2,4,5,6,7,8	Relais C.NC.NO in parallelschakeling met SE (default)	Relais mit Öffner-/Schließerkontakt in Parallelschaltung zu SE (Voreinstellung)	Relé C. NC. NO en paralelo a SE (predefinido)
252	3,4,5,6,7,8	Deuropener altijd aan (default)	Türöffner immer aktiviert (Voreinstellung)	Abrepuertas siempre activo (predefinido)
253	1,3,4,5,6,7,8	Deuropener alleen aan voor de opgeroepen gebruiker	Türöffner nur für angerufenen Teilnehmer aktiv	Abrepuertas activo sólo para el usuario que ha recibido la llamada
		<b>Beheer relaissturing</b> <b>NB In de installatie mag art. 1256 niet aanwezig zijn in de modus algemene relaissturing.</b>	<b>Relaisansteuerung</b> <b>HINWEIS: In der Anlage darf kein Art. 1256 im Standardrelais-Modus installiert sein.</b>	<b>Gestión del mando actuador</b> <b>N.B. en la instalación no tiene que haber el art. 1256 en modalidad actuador genérico.</b>
229	1,3,6,7,8	Inschakeling relais C.NC.NO op relaissturing: 2 sec.	Aktivierung Öffner-/Schließerkontakt des Relais bei Relaisansteuerung: 2 Sek.	Activación del relé C.NC.NO en el mando del actuador: 2 s
230	2,3,6,7,8	Inschakeling relais C.NC.NO op relaissturing: 4 sec.	Aktivierung Öffner-/Schließerkontakt des Relais bei Relaisansteuerung: 4 Sek.	Activación del relé C.NC.NO en el mando del actuador: 4 s
231	1,2,3,6,7,8	Inschakeling relais C.NC.NO op relaissturing: 8 sec.	Aktivierung Öffner-/Schließerkontakt des Relais bei Relaisansteuerung: 8 Sek.	Activación del relé C.NC.NO en el mando del actuador: 8 s
228	3,6,7,8	Relaissturing op seriële lijn S: uit (default)	Relaisansteuerung auf serieller Leitung S: deaktiviert (Voreinstellung)	Mando actuador en la línea serial S: desactivado (predefinido)
227	1,2,6,7,8	Relaissturing op seriële lijn S: aan	Relaisansteuerung auf serieller Leitung S: aktiviert	Mando actuador en la línea serial S: activo
		<b>Functies installatie</b>	<b>Anlagenfunktionen</b>	<b>Funciones de la instalación</b>
232	4,6,7,8	Wachttijd antwoord: 60 sec. (default)	Wartezeit Antwort: 60 Sek. (Voreinstellung)	Tiempo de espera de la respuesta: 60 s (predefinido)
233	1,4,6,7,8	Wachttijd antwoord: 120 sec.	Wartezeit Antwort: 120 Sek.	Tiempo de espera de la respuesta: 120 s
234	2,4,6,7,8	Wachttijd antwoord: 30 sec.	Wartezeit Antwort: 30 Sek.	Tiempo de espera de la respuesta: 30 s
235	1,2,4,6,7,8	Gesprekstijd: 90 sec. (default)	Gesprächsdauer: 90 Sek. (Voreinstellung)	Tiempo de conversación: 90 s (predefinido)
236	3,4,6,7,8	Gesprekstijd: 180 sec.	Gesprächsdauer: 180 Sek.	Tiempo de conversación: 180 s
237	1,3,4,6,7,8	Beeldoproep: aan (default)	Selbsteinschaltung: aktiviert (Voreinstellung)	Autoencendido: activo (predefinido)
238	2,3,4,6,7,8	Beeldoproep: uit	Selbsteinschaltung: deaktiviert	Autoencendido: desactivado
239	1,2,3,4,6,7,8	Bevestigingston bij oproep gebruiker: aan (default)	Bestätigungston bei Teilnehmerruf: aktiviert (Voreinstellung)	Tono de confirmación de llamada del usuario: activo (predefinido)
240	5,6,7,8	Bevestigingston bij oproep gebruiker: uit	Bestätigungston bei Teilnehmerruf: deaktiviert	Tono de confirmación de llamada del usuario: desactivado
243	1,2,5,6,7,8	Wachttijd reset: 10 sec. (default)	Wartezeit Reset: 10 Sek. (Voreinstellung)	Tiempo de espera reset: 10 s (predefinido)
244	3,5,6,7,8	Wachttijd reset: 1 sec.	Wartezeit Reset: 1 Sek.	Tiempo de espera reset: 1 s
208	5,7,8	Reset na deuropening met audioverbinding: ingeschakeld (default)	Reset nach Türöffner in Sprechverbindung: aktiv (Voreinstellung)	Reset tras abrepuertas en audio: activado (predefinido)
209	1,5,7,8	Reset na deuropening met audioverbinding: uitgeschakeld	Reset nach Türöffner in Sprechverbindung: deaktiviert	Reset tras abrepuertas en audio: desactivado
249	1,4,5,6,7,8	Oproep verzenden: enkelvoudig (default)	Anruf: einfach (Voreinstellung)	Envío de llamada: simple (predefinido)
250	2,4,5,6,7,8	Oproep verzenden: drievoudig	Anruf: dreifach	Envío de llamada: triple
241	1,5,6,7,8	Beheer binnentoestellen aangesloten op art. 4680C: tot 70 (standaard)	Verwaltung von Innensprechstellen an Art. 4680C: bis 70 (Voreinstellung)	Gestión de unidades internas conectadas al art. 4680C: hasta 70 (predefinido)
242	2,5,6,7,8	Beheer binnentoestellen aangesloten op art. 4680C: 71 tot 100	Verwaltung von Innensprechstellen an Art. 4680C: 71 bis 100	Gestión de unidades internas conectadas al art. 4680C: de 71 a 100
		<b>Modus installatie</b>	<b>Anlagenmodus</b>	<b>Modalidad de instalación</b>
000		Simplebus (default)	Simplebus (Voreinstellung)	Simplebus (predefinido)
255	1,2,3,4,5,6,7,8	Simplebus Top (NO art. 4680KC)	Simplebus Top (NEIN Art. 4680KC)	Simplebus Top (NO art. 4680KC)
254	2,3,4,5,6,7,8	<b>Reset default</b>	<b>Reset auf Voreinstellung</b>	<b>Restablecimiento predefinido</b>



Codice / Code	Dip switch ON	(PT)
<b>Resistência antiembaciamento</b>		
213	1,3,5,7,8	OFF (predefinição)
212	3,5,7,8	ON

<b>Mensagens audiovisuais</b>		
210	2,5,7,8	apenas mensagens visuais
211	1,2,5,7,8	Sueco
214	2,3,5,7,8	OFF (predefinição)
215	1,2,3,5,7,8	Italiano
216	4,5,7,8	Francês
217	1,4,5,7,8	Espanhol
218	2,4,5,7,8	Holandês
219	1,2,4,5,7,8	Grego
220	3,4,5,7,8	Inglês
221	1,3,4,5,7,8	Alemão
222	2,3,4,5,7,8	Português

<b>Fechadura</b>		
223	1,2,3,4,5,7,8	Comando fechadura no SE em AC (predefinição)
224	6,7,8	Comando fechadura no SE em AC melhorada
225	1,6,7,8	Comando fechadura no SE em DC
245	1,3,5,6,7,8	Tempo fechadura: 2 seg. + som desactivado (predefinição)
246	2,3,5,6,7,8	Tempo fechadura: 4 seg.
247	1,2,3,5,6,7,8	Tempo fechadura: 8 seg.
248	4,5,6,7,8	Som de confirmação fechadura: activado
251	1,2,4,5,6,7,8	Relé C.NC.NO em paralelo a SE (predefinição)
252	3,4,5,6,7,8	Abertura da porta sempre activada (predefinição)
253	1,3,4,5,6,7,8	Abertura da porta activada apenas para o utilizador que recebe a chamada

<b>Gestão do comando actuador</b>		
<b>Nota: na instalação o art. 1256 não deverá estar no modo de actuador geral.</b>		
229	1,3,6,7,8	Activação do relé C.NC.NO no comando actuador: 2 seg.
230	2,3,6,7,8	Activação do relé C.NC.NO no comando actuador: 4 seg.
231	1,2,3,6,7,8	Activação do relé C.NC.NO no comando actuador: 8 seg.
228	3,6,7,8	Comando actuador na linha serial S: desactivado (predefinição)
227	1,2,6,7,8	Comando actuador na linha serial S: activado

<b>Funções do equipamento</b>		
232	4,6,7,8	Tempo de espera resposta: 60 seg. (predefinição)
233	1,4,6,7,8	Tempo de espera resposta: 120 seg.
234	2,4,6,7,8	Tempo de espera resposta: 30 seg.
235	1,2,4,6,7,8	Tempo de conversação: 90 seg. (predefinição)
236	3,4,6,7,8	Tempo de conversação: 180 seg.
237	1,3,4,6,7,8	Acendimento automático: activado (predefinição)
238	2,3,4,6,7,8	Acendimento automático: desactivado
239	1,2,3,4,6,7,8	Som de confirmação aquando da chamada de utilizador: activado (predefinição)
240	5,6,7,8	Som de confirmação aquando da chamada de utilizador: desactivado
243	1,2,5,6,7,8	Tempo de espera reiniciação: 10 seg. (predefinição)
244	3,5,6,7,8	Tempo de espera reiniciação: 1 seg.
208	5,7,8	Reiniciação após abertura de porta em áudio: activado (predefinição)
209	1,5,7,8	Reiniciação após abertura de porta em áudio: desactivado
249	1,4,5,6,7,8	Envio chamada: individual (predefinição)
250	2,4,5,6,7,8	Envio chamada: tripla
241	1,5,6,7,8	Gestão dos postos internos ligados ao art. 4680C: até 70 (predefinição)
242	2,5,6,7,8	Gestão dos postos internos ligados ao art. 4680C: de 71 a 100

<b>Modo instalação</b>		
000		Simplebus (predefinição)
255	1,2,3,4,5,6,7,8	Simplebus Top (NO art. 4680KC)

<b>Reposição predefinição</b>		
254	2,3,4,5,6,7,8	

(IT)



#### Limitazioni utilizzo Art. 4680KC

Il 4680KC non è utilizzabile in modalità Simplebus Top.  
Il 4680KC gestisce le chiamate provenienti dai moduli pulsanti o digitali **SOLO** se comprese tra l'indirizzo 1 e l'indirizzo 10.

(EN)



#### Operating restrictions for Art. 4680KC

Art. 4680KC cannot be used in Simplebus Top mode.  
Art. 4680KC manages calls originating from **ONLY** digital or button modules if they fall between address 1 and address 10.

(FR)



#### Limitations utilisation Art. 4680KC

L'art. 4680KC n'est pas utilisable dans le mode Simplebus Top.  
L'art. 4680KC gère les appels provenant des modules à boutons ou numériques, **UNIQUEMENT** s'ils sont compris entre l'adresse 1 et l'adresse 10.

(NL)



#### Gebruiksbeperkingen art. 4680KC

De 4680KC kan niet in de Simplebus Top-modus gebruikt worden.  
De 4680KC beheert de oproepen die afkomstig zijn van de drukknopmodulen of digitale modulen **ALLEEN** als ze zich tussen het adres 1 en het adres 10 bevinden.

(DE)



#### Verwendungseinschränkungen Art. 4680KC

Der Art. 4680KC kann nicht im Modus Simplebus Top verwendet werden.  
Der Art. 4680KC verwaltet die von den Tasten- oder digitalen Rufmodulen eingehenden Anrufe **NUR**, wenn sie zwischen der Adresse 1 und der Adresse 10 liegen.

(ES)



#### Limites de uso del art. 4680KC

El art. 4680KC no se puede emplear en modalidad Simplebus Top.  
El art. 4680KC gestiona las llamadas procedentes de los módulos de pulsadores o digitales **SOLO** si están comprendidas entre la dirección 1 y la dirección 10.

(PT)

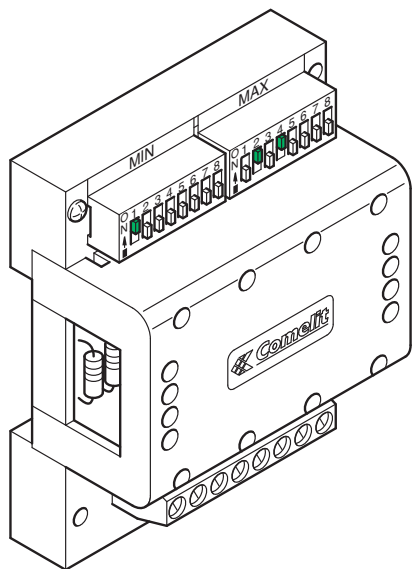


#### Limitações de utilização do art. 4680KC

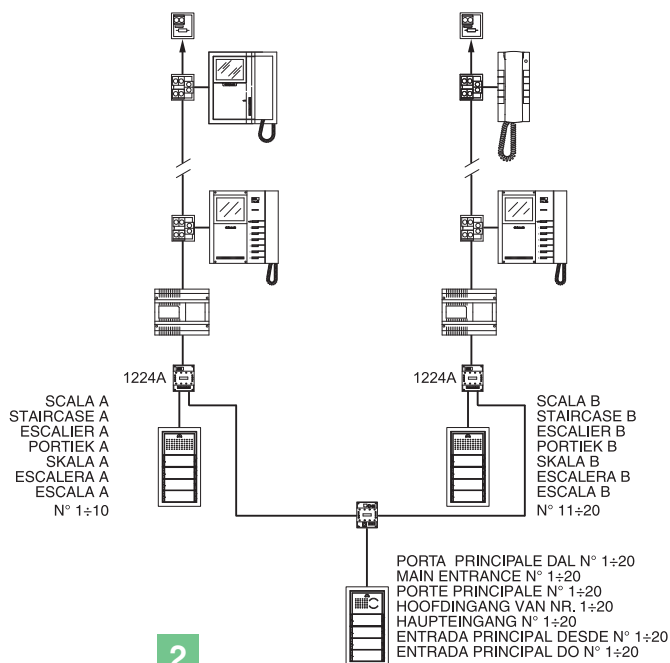
O art. 4680KC não pode ser utilizado no modo Simplebus Top.  
O art. 4680KC gere as chamadas provenientes dos módulos de botões ou digitais **APENAS** se estiver entre o endereço 1 e o endereço 10.

- IT Programmazione scambio Art. 1224A
- EN Programming switching device Art. 1224A
- FR Programmation du commutateur Art. 1224A
- NL Programmering selector art. 1224A

- DE Programmierung der Signalweiche Art. 1224A
- ES Programación del conmutador art. 1224A
- PT Programação do comutador art. 1224A



1



2

- IT • Ogni modulo scambio è dotato di una coppia di Dip switch ad 8 selettori (vedi Fig. 1). I due Dip switch definiscono il range minimo MIN e massimo MAX di codici che possono essere riconosciuti dallo scambio. Esempio di codifica scambio Art. 1224A della scala A numero minimo 1, numero massimo 10 (vedi Fig. 1).
  - Si ricordi che i Dip switch MIN e MAX definiscono rispettivamente i codici utente più basso e più alto collegabili al montante.
  - Per l'impostazione dei valori desiderati si faccia riferimento alla tabella di pag. 11.
  - Scambi distinti devono gestire intervalli di codici non sovrapposti.
- EN • Each switching module is equipped with a pair of Dip switches with 8 selectors (see Fig. 1). The two Dip switches define the MIN and MAX range of codes that can be recognised by the switching device. Example of coding for switching device Art. 1224A on staircase A minimum number 1, maximum number 10 (see Fig. 1).
  - Remember that the MIN and MAX Dip switches define the lowest and highest user codes respectively which can be connected to the riser.
  - For information on setting the desired values, refer to the table on page 11.
  - Separate switching devices must manage code ranges which are not overlapping.
- FR • Chaque module de commutation est équipé de deux DIP switches à 8 sélecteurs (voir Fig. 1). Les deux DIP switches définissent la plage minimum MIN et maximum MAX des codes pouvant être reconnus par le commutateur. Exemple de codage commutateur Art. 1224A de l'escalier A nombre minimum 1, nombre maximum 10 (voir Fig. 1).
  - N'oubliez pas que les DIP switches MIN et MAX définissent respectivement le code usager le plus bas et le code usager le plus haut pouvant être branchés au montant.
  - Pour programmer les valeurs désirées, se référer au tableau de la page 11.
  - Des commutateurs distincts doivent gérer des intervalles de codes non superposés.
- NL • Elke selector is uitgevoerd met 2 dipswitches met ieder 8 schakelaars (zie afbeelding 1). Met de twee dipswitches kan de minimale MIN en de maximale MAX range van codes worden ingesteld op de selector. Voorbeeld van het instellen van een deurselector art. 1224A van portiek A min. 1, max. 10 (zie afb. 1).
  - Let op: de MIN en de MAX dipswitches vertegenwoordigen de

- laagste en hoogste code die op deze stamleiding kan worden aangesloten.
  - Om de waarden in te stellen verwijzen wij naar de tabel op pag. 11.
  - Bij meerdere selectors mogen de codes elkaar niet overlappen.
- DE • Jedes Signalweichen-Modul ist mit einem Paar Dipschalter mit 8 Umschaltern ausgerüstet (siehe Abb. 1). Die zwei Dipschalter definieren den von der Signalweiche erkannten Teilnehmercode-Bereich MIN bis MAX. Beispiel für Codierung der Signalweiche Art. 1224A von Treppenhaus A, kleinste Zahl 1, größte Zahl 10 (siehe Abb. 1).
  - Man beachte, dass die Dipschalter MIN und MAX respektive den kleinsten und größten Teilnehmercode definieren, der an die Steigleitung angeschlossen werden kann.
  - Zur Einstellung der gewünschte Werte siehe die Tabelle auf Seite 11.
  - Die von unterschiedlichen Signalweichen verwalteten Codeintervalle dürfen sich nicht überlappen.
- ES • Cada módulo conmutador está dotado con una par de DIP switches de 8 selectores (véase la figura 1). Los dos DIP switches definen el rango mínimo (MÍN.) y máximo (MÁX.) de códigos que pueden ser reconocidos por el conmutador. Ejemplo de codificación del conmutador art. 1224A de la escalera A con un número mínimo igual a 1 y un número máximo igual a 10 (véase fig. 1).
  - Se recuerda que los DIP switches MÍN. y MÁX. definen, respectivamente, los códigos del usuario más bajo y más alto conectados a la columna montante.
  - Para configurar los valores deseados, véase la tabla de la página 11.
  - Los conmutadores diferentes han de gestionar intervalos de códigos no superpuestos.
- PT • Cada módulo de comutador possui uma cópia de dip switch com 8 selectores (consultar Fig. 1). Os dois dip switches definem o intervalo mínimo "MIN" e máximo "MAX" de códigos que podem ser reconhecidos pelo comutador. Exemplo de codificação comutador art. 1224A da escala A número mínimo 1, número máximo 10 (consultar Fig. 1).
  - Os dois dip switches mínimo "MIN" e máximo "MAX" definem, respectivamente, os códigos de utilizador mais baixos e mais altos ligados à coluna.
  - Para configurar os valores pretendidos, consultar a tabela na pág 11.
  - Comutadores diferentes devem gerir intervalos de códigos não sobrepostos.

**IT** Tabella di programmazione dei dip switch

**EN** Dip switch programming table

**FR** Tableau de programmation des DIP switches

**NL** Programmeringstabel van de dipswitches

**DE** Dipschalter-Programmiertabelle

**ES** Tabla de programación de los DIP switches

**PT** Tabela de programação dos dip switches

Codice / Code	Dip switch ON	Nome / Name	Codice / Code	Dip switch ON	Nome / Name	Codice / Code	Dip switch ON	Nome / Name	Codice / Code	Dip switch ON	Nome / Name
1	1		61	1,3,4,5,6		121	1,4,5,6,7		181	1,3,5,6,8	
2	2		62	2,3,4,5,6		122	2,4,5,6,7		182	2,3,5,6,8	
3	1,2		63	1,2,3,4,5,6		123	1,2,4,5,6,7		183	1,2,3,5,6,8	
4	3		64	7		124	3,4,5,6,7		184	4,5,6,8	
5	1,3		65	1,7		125	1,3,4,5,6,7		185	1,4,5,6,8	
6	2,3		66	2,7		126	2,3,4,5,6,7		186	2,4,5,6,8	
7	1,2,3		67	1,2,7		127	1,2,3,4,5,6,7		187	1,2,4,5,6,8	
8	4		68	3,7		128	8		188	3,4,5,6,8	
9	1,4		69	1,3,7		129	1,8		189	1,3,4,5,6,8	
10	2,4		70	2,3,7		130	2,8		190	2,3,4,5,6,8	
11	1,2,4		71	1,2,3,7		131	1,2,8		191	1,2,3,4,5,6,8	
12	3,4		72	4,7		132	3,8		192	7,8	
13	1,3,4		73	1,4,7		133	1,3,8		193	1,7,8	
14	2,3,4		74	2,4,7		134	2,3,8		194	2,7,8	
15	1,2,3,4		75	1,2,4,7		135	1,2,3,8		195	1,2,7,8	
16	5		76	3,4,7		136	4,8		196	3,7,8	
17	1,5		77	1,3,4,7		137	1,4,8		197	1,3,7,8	
18	2,5		78	2,3,4,7		138	2,4,8		198	2,3,7,8	
19	1,2,5		79	1,2,3,4,7		139	1,2,4,8		199	1,2,3,7,8	
20	3,5		80	5,7		140	3,4,8		200	4,7,8	
21	1,3,5		81	1,5,7		141	1,3,4,8		201	1,4,7,8	
22	2,3,5		82	2,5,7		142	2,3,4,8		202	2,4,7,8	
23	1,2,3,5		83	1,2,5,7		143	1,2,3,4,8		203	1,2,4,7,8	
24	4,5		84	3,5,7		144	5,8		204	3,4,7,8	
25	1,4,5		85	1,3,5,7		145	1,5,8		205	1,3,4,7,8	
26	2,4,5		86	2,3,5,7		146	2,5,8		206	2,3,4,7,8	
27	1,2,4,5		87	1,2,3,5,7		147	1,2,5,8		207	1,2,3,4,7,8	
28	3,4,5		88	4,5,7		148	3,5,8		208	5,7,8	
29	1,3,4,5		89	1,4,5,7		149	1,3,5,8		209	1,5,7,8	
30	2,3,4,5		90	2,4,5,7		150	2,3,5,8		210	2,5,7,8	
31	1,2,3,4,5		91	1,2,4,5,7		151	1,2,3,5,8		211	1,2,5,7,8	
32	6		92	3,4,5,7		152	4,5,8		212	3,5,7,8	
33	1,6		93	1,3,4,5,7		153	1,4,5,8		213	1,3,5,7,8	
34	2,6		94	2,3,4,5,7		154	2,4,5,8		214	2,3,5,7,8	
35	1,2,6		95	1,2,3,4,5,7		155	1,2,4,5,8		215	1,2,3,5,7,8	
36	3,6		96	6,7		156	3,4,5,8		216	4,5,7,8	
37	1,3,6		97	1,6,7		157	1,3,4,5,8		217	1,4,5,7,8	
38	2,3,6		98	2,6,7		158	2,3,4,5,8		218	2,4,5,7,8	
39	1,2,3,6		99	1,2,6,7		159	1,2,3,4,5,8		219	1,2,4,5,7,8	
40	4,6		100	3,6,7		160	6,8		220	3,4,5,7,8	
41	1,4,6		101	1,3,6,7		161	1,6,8		221	1,3,4,5,7,8	
42	2,4,6		102	2,3,6,7		162	2,6,8		222	2,3,4,5,7,8	
43	1,2,4,6		103	1,2,3,6,7		163	1,2,6,8		223	1,2,3,4,5,7,8	
44	3,4,6		104	4,6,7		164	3,6,8		224	6,7,8	
45	1,3,4,6		105	1,4,6,7		165	1,3,6,8		225	1,6,7,8	
46	2,3,4,6		106	2,4,6,7		166	2,3,6,8		226	2,6,7,8	
47	1,2,3,4,6		107	1,2,4,6,7		167	1,2,3,6,8		227	1,2,6,7,8	
48	5,6		108	3,4,6,7		168	4,6,8		228	3,6,7,8	
49	1,5,6		109	1,3,4,6,7		169	1,4,6,8		229	1,3,6,7,8	
50	2,5,6		110	2,3,4,6,7		170	2,4,6,8		230	2,3,6,7,8	
51	1,2,5,6		111	1,2,3,4,6,7		171	1,2,4,6,8		231	1,2,3,6,7,8	
52	3,5,6		112	5,6,7		172	3,4,6,8		232	4,6,7,8	
53	1,3,5,6		113	1,5,6,7		173	1,3,4,6,8		233	1,4,6,7,8	
54	2,3,5,6		114	2,5,6,7		174	2,3,4,6,8		234	2,4,6,7,8	
55	1,2,3,5,6		115	1,2,5,6,7		175	1,2,3,4,6,8		235	1,2,4,6,7,8	
56	4,5,6		116	3,5,6,7		176	5,6,8		236	3,4,6,7,8	
57	1,4,5,6		117	1,3,5,6,7		177	1,5,6,8		237	1,3,4,6,7,8	
58	2,4,5,6		118	2,3,5,6,7		178	2,5,6,8		238	2,3,4,6,7,8	
59	1,2,4,5,6		119	1,2,3,5,6,7		179	1,2,5,6,8		239	1,2,3,4,6,7,8	
60	3,4,5,6		120	4,5,6,7		180	3,5,6,8		*240	5,6,7,8	

**IT** ESEMPIO impostazione codice 200.

**EN** EXAMPLE setting code 200.

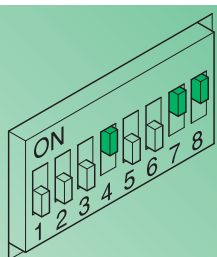
**FR** EXEMPLE introduction code 200.

**NL** VOORBEELD instelling code 200.

**DE** BEISPIEL: Einstellung von Teilnehmercode 200.

**ES** EJEMPLO: configuración del código 200.

**PT** EXEMPLO configuração do código 200.



**IT** \*NOTA: il codice 240 è riservato per il centralino di portineria.

**EN** \*NOTE: code 240 is reserved for the porter switchboard.

**FR** \*REMARQUE : le code 240 est réservé au standard de conciergerie.

**NL** \*OPMERKING: de code 240 is gereserveerd voor de portierscentrale.

**DE** \*HINWEIS: Teilnehmercode 240 ist für die Pförtnerzentrale reserviert.

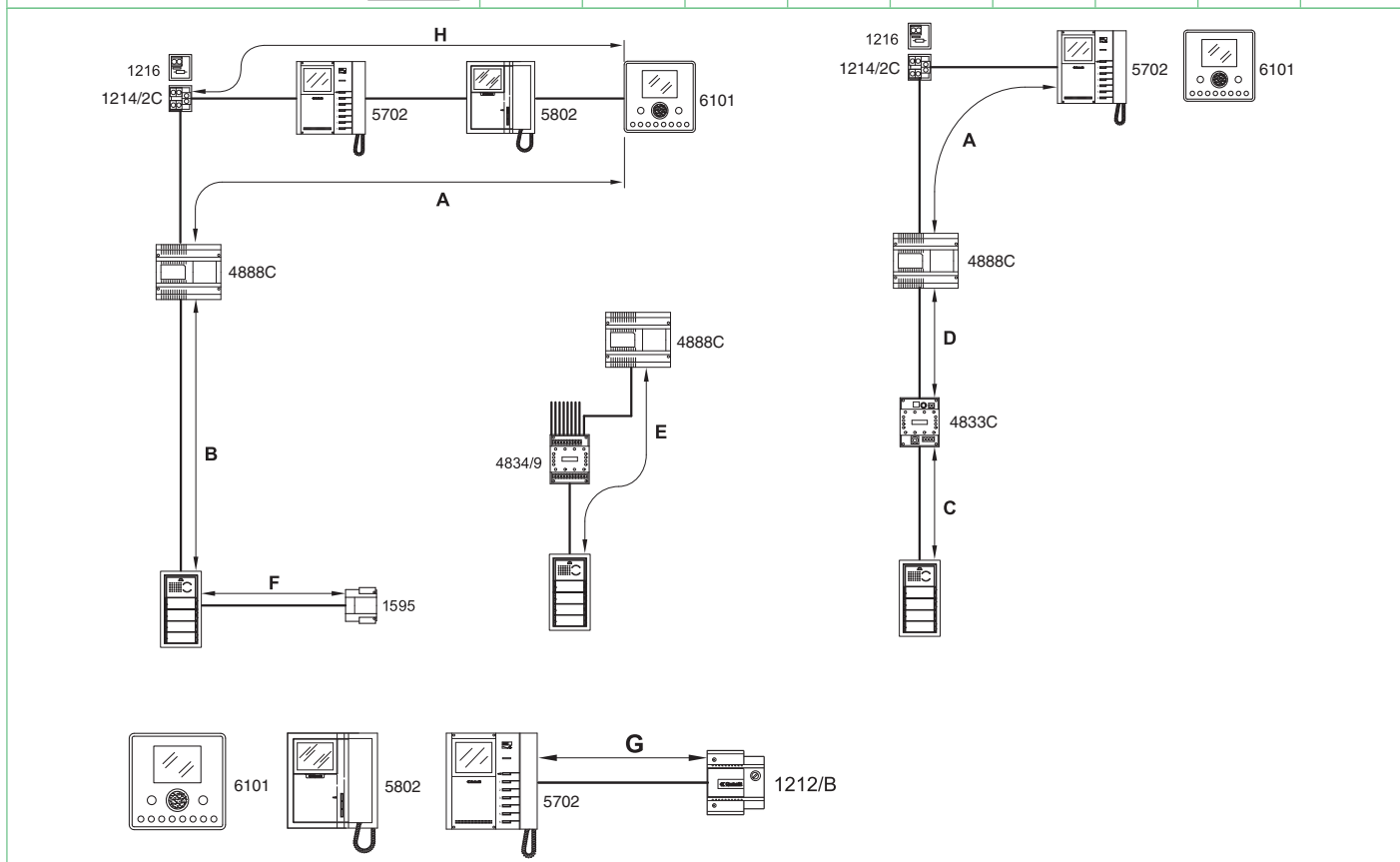
**ES** \*NOTA: el código 240 está reservado a la centralita de conserjería.

**PT** \*NOTA: o código 240 está reservado para a central de portaria.

- IT** Tabella distanze di funzionamento
- EN** Operating distances table
- FR** Tableau distances de fonctionnement
- NL** Tabel afstanden

- DE** Tabelle der zulässigen Entfernungen der Geräte
- ES** Tabla de las distancias de funcionamiento
- PT** Tabela distâncias de funcionamento

		A MAX	B MAX	C MAX	D MAX	E MAX	F MAX	G MAX	H MAX	Art. 1216
Comelit Art. 4577 1 mm <sup>2</sup> (Ø 1,2 mm AWG 17)		200 m (655 feet)	200 m (655 feet)	200 m (655 feet)	200 m (655 feet)	150 m (490 feet)	50 m (165 feet)	50 m (165 feet)	100 m (330 feet)	
Comelit Art. 4576-4578	0,5 mm <sup>2</sup> (Ø 0,8 mm AWG 20) bus	200 m (655 feet)	200 m (655 feet)	200 m (655 feet)	200 m (655 feet)	150 m (490 feet)			100 m (330 feet)	
	1,5 mm <sup>2</sup> (Ø 1,4 mm AWG 15) power						75 m (245 feet)	100 m (330 feet)		
UTP5 cat. 5 0,2 mm <sup>2</sup> (Ø 0,5 mm AWG 24)		80 m (260 feet)	150 m (490 feet)	150 m (490 feet)	150 m (490 feet)	100 m (330 feet)			60 m (195 feet)	
0,28 mm <sup>2</sup> (Ø 0,6 mm AWG 23)		100 m (330 feet)	150 m (490 feet)	150 m (490 feet)	150 m (490 feet)	100 m (330 feet)	5 m (15 feet)	10 m (30 feet)	60 m (195 feet)	
0,5 mm <sup>2</sup> (Ø 0,8 mm AWG 20)		120 m (395 feet)	100 m (330 feet)	100 m (330 feet)	100 m (330 feet)	80 m (260 feet)	25 m (85 feet)	25 m (85 feet)	60 m (195 feet)	
1 mm <sup>2</sup> (Ø 1,2 mm AWG 17)		120 m (395 feet)	150 m (490 feet)	150 m (490 feet)	150 m (490 feet)	80 m (260 feet)	50 m (165 feet)	50 m (165 feet)	60 m (195 feet)	
1 mm <sup>2</sup> (Ø 1,2 mm AWG 17)		120 m (395 feet)	80 m (260 feet)	80 m (260 feet)	80 m (260 feet)	50 m (165 feet)	50 m (165 feet)	50 m (165 feet)	40 m (130 feet)	
1,5 mm <sup>2</sup> (Ø 1,4 mm AWG 15)		150 m (490 feet)	100 m (330 feet)	100 m (330 feet)	100 m (330 feet)	80 m (260 feet)	75 m (245 feet)	100 m (330 feet)	60 m (195 feet)	
2,5 mm <sup>2</sup> (Ø 1,8 mm AWG 13)		150 m (490 feet)	100 m (330 feet)	100 m (330 feet)	100 m (330 feet)	80 m (260 feet)	100 m (330 feet)	150 m (490 feet)	60 m (195 feet)	

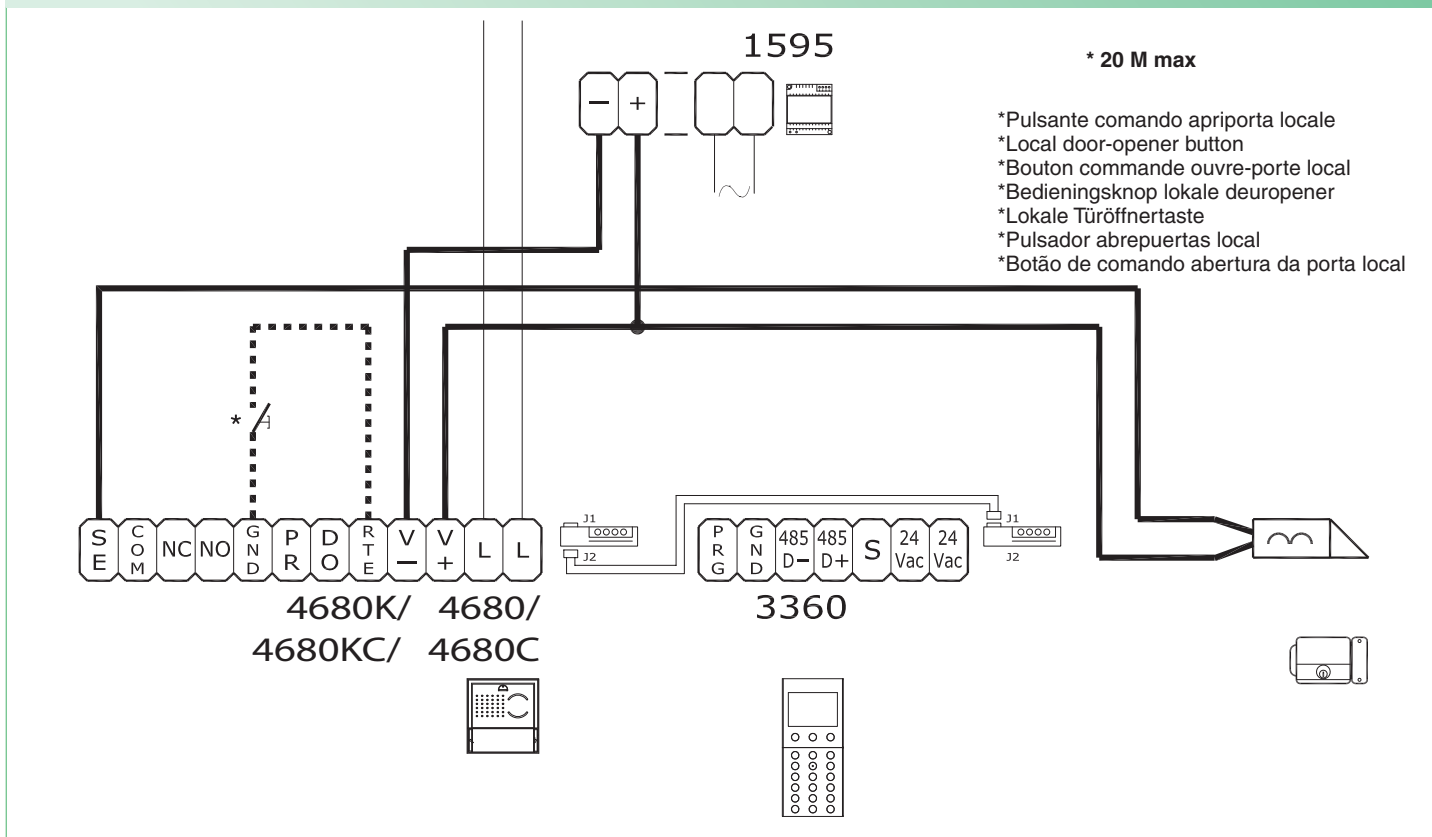


- IT** Per informazioni complete sulle funzioni e prestazioni del sistema Simplebus Color fare riferimento al manuale tecnico MT/SBC/01, FT/SBC/04.
- EN** For full information relating to Simplebus Color system functions and performance levels, please refer to technical manuals MT/SBC/01, FT/SBC/04.
- FR** Pour des informations plus complètes sur les fonctions et les performances du système Simplebus Color, se référer au manuel technique MT/SBC/01, FT/SBC/04.
- NL** Raadpleeg voor de volledige informatie over functies en prestaties van het Simplebus Color-systeem de technische handleiding MT/SBC/01, FT/SBC/04.
- DE** Umfassende Hinweise zu Funktionen und Leistungsmerkmalen des Simplebus Color-Systems finden Sie in der technischen Anleitung MT/SBC/01 u. FT/SBC/04.
- ES** Para mayor información sobre las funciones y prestaciones del sistema Simplebus Color, véanse el manual técnico MT/SBC/01 y la hoja técnica FT/SBC/04.
- PT** Para informações completas sobre funções e características do sistema Simplebus Color, consultar o manual técnico MT/SBC/01, FT/SBC/04.



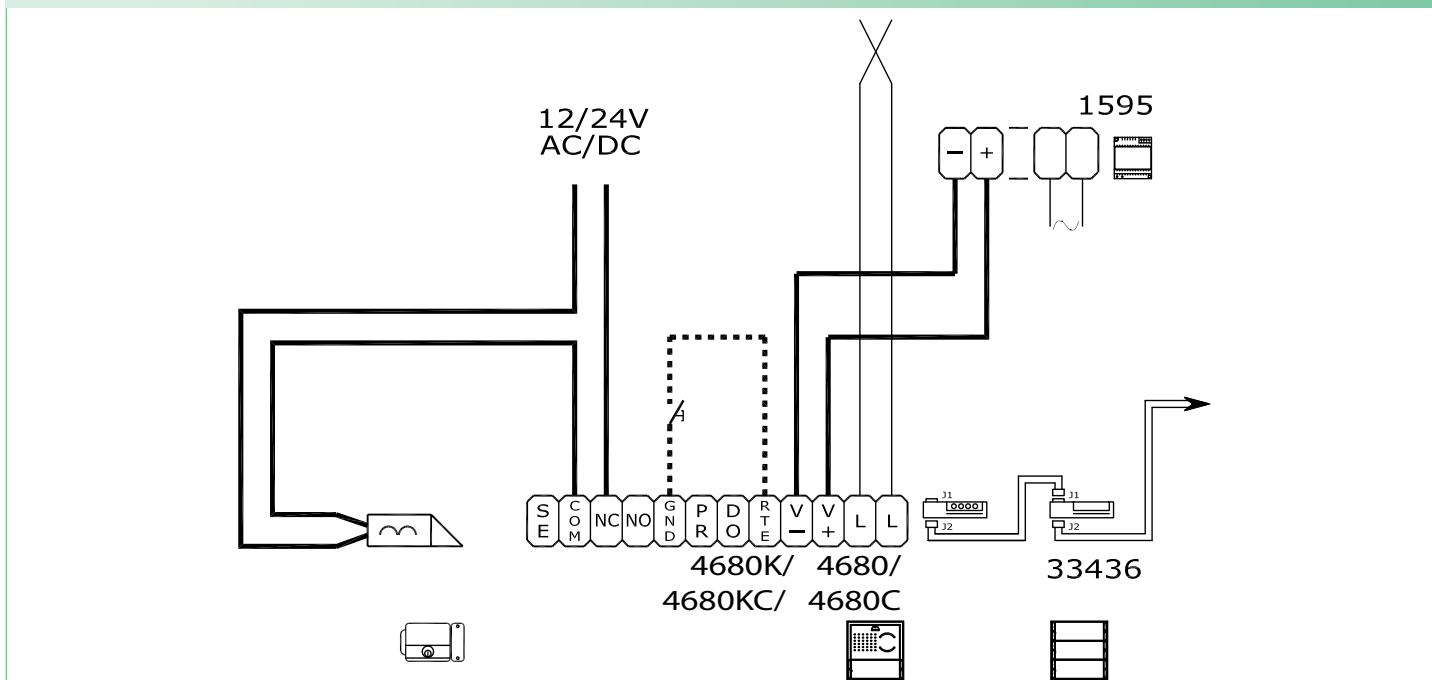
SBV/QNP

- IT Variante collegamento porta video digitale con Art. 3360
- EN Digital video port connection variant for Art. 3360
- FR Variante connexion porte vidéo numérique avec Art. 3360
- NL Aansluitvariant van digitaal video-entreepaneel met art. 3360
- DE Anschlussvariante digitale Außensprechstelle mit Art. 3360
- ES Variante para la conexión de la puerta vídeo digital con art. 3360
- PT Variante para instalação da porta vídeo digital com art. 3360



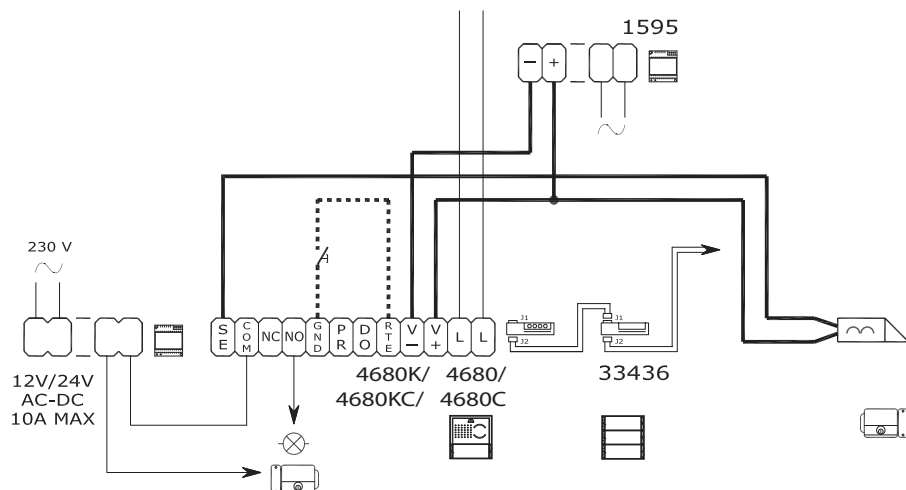
SB2/SNP

- IT Variante con serratura di sicurezza e alimentazione aggiuntiva
- EN Variant with security door lock and additional power supply
- FR Variante avec gâche de sécurité et alimentation supplémentaire
- NL Variant met veiligheidsslot en extra voeding
- DE Variante mit Sicherheits-Türöffner und zusätzlicher Stromversorgung
- ES Variante con cerradura de seguridad y alimentación adicional
- PT Variante com fechadura de segurança e alimentação suplementar



## SBV/RTNP

- IT** Utilizzo relé posto esterno su apriporta o comando attuatore
- EN** Using the external unit relay on lock-release or actuator control
- FR** Utilisation relais poste extérieur sur ouvre-porte ou commande actionneur
- NL** Gebruik relais entreepaneel op deuropener of relaissturing
- DE** Verwendung des Relais der Außensprechstelle als Türöffner oder zur Relaisansteuerung
- ES** Uso del relé de la unidad externa en el abrepuertas o mando actuador
- PT** Utilização do relé do posto exterior para abertura de porta ou comando actuador

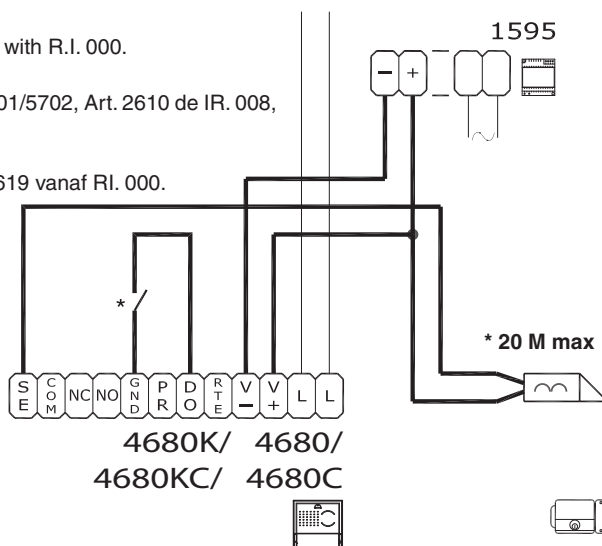


- IT** Per utilizzo su comando attuatore, vedi tabella programmazioni speciali pag. 7.
- EN** For information on actuator control, see the special programming table on page 7.
- FR** Pour utilisation sur commande actionneur, voir le tableau des programmations spéciales page 7.
- NL** Zie voor gebruik met relaissturing de tabel speciale programmeringen op pag. 7.
- DE** Für einen Einsatz zur Relaisansteuerung siehe die Tabelle der Spezialprogrammierungen auf Seite 7.
- ES** Para usar en el mando actuador, véase la tabla de las programaciones especiales de pág. 7.
- PT** Para utilizar no comando actuador, consultar a tabela de programações especiais na pág. 7.

## SBV/DO

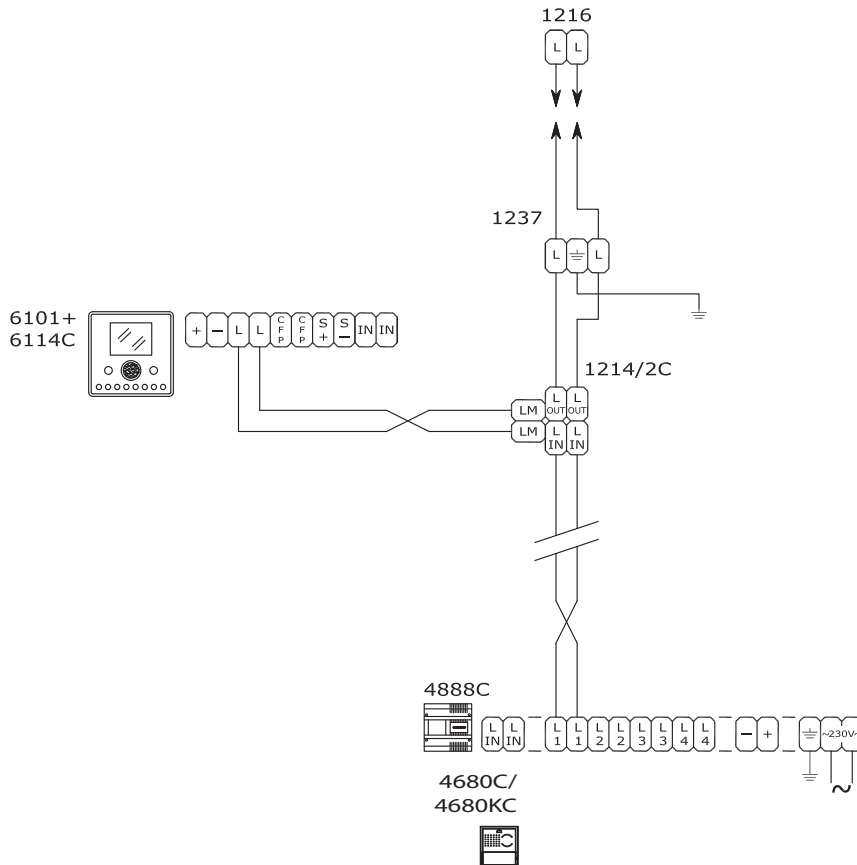
- IT** Variante utilizzo segnalazione porta aperta.  
Da utilizzare solo in impianti con 1 solo posto esterno senza scambi Art. 1224A, Art. 1424.
- EN** Door open indication use variant.  
Only for use in systems with a single external unit without switching devices Art. 1224A, Art. 1424.
- FR** Variante utilisation signalisation porte ouverte.  
À utiliser uniquement dans les installations avec 1 seul poste extérieur sans commutateur Art. 1224A, Art. 1424.
- NL** Gebruiksvariant van de signalering 'deur open'.  
Alleen te gebruiken bij installaties met slechts 1 entreepaneel zonder deurselectoren art. 1224A, art. 1424.
- DE** Einsatzvariante der Meldung tür offen.  
Verwendung nur in Anlagen mit 1 Außensprechstelle ohne Signalweichen Art. 1224A u. Art. 1424.
- ES** Variante para el uso de señalización de puerta abierta.  
Se ha de utilizar sólo en instalaciones con 1 unidad externa sin conmutadores art. 1224A o 1424.a
- PT** Variante para a utilização da indicação porta aberta.  
Utilizar apenas em instalações com 1 único posto externo sem comutador art. 1224A, art. 1424.

- IT** \* Contatto N.C. per segnalazione PORTA APERTA.  
Lampeggia il led dei seguenti posti interni: Art. 2610 da IR. 008, Art. 2619 da IR. 000.
- EN** \* N.C. contact for DOOR OPEN indication.  
The LED for the following internal units flashes: Art. 2610 with R.I. 008, Art. 2619 with R.I. 000.
- FR** \* Contact N.F. pour signalisation PORTE OUVERTE.  
Le voyant des postes intérieurs suivants clignote : Art. 5714C de IR. 007 + Art. 5701/5702, Art. 2610 de IR. 008, Art. 6114C de IR. 015, Art. 2619 de IR. 000.
- NL** \* N.C.-contact voor signalering DEUR OPEN.  
De led van de volgende binnentoestellen knippert: art. 2610 vanaf RI. 008, art. 2619 vanaf RI. 000.
- DE** \* Öffnerkontakt zur Meldung TÜR OFFEN.  
Aktiviert das Blinken der Led an folgenden Innensprechstellen: Art. 2610 ab REV. 008, Art. 2619 ab REV. 000.
- ES** \* Contacto N.C. para la señalización de PUERTA ABIERTA.  
Parpadea el led de las siguientes unidades internas: art. 2610 a partir del IR. 008, art. 2619 a partir del IR. 000.
- PT** \* Contacto N.C. para indicação PORTA ABERTA.  
Pisca a luz indicadora dos seguintes postos internos: Art. 2610 a partir de I.R. 008, art. 2619 a partir de I.R. 000.



SB2V/SCA

- (IT) Variante collegamento protezioni per linea Art. 1237
- (EN) Protection device connection variant for line Art. 1237
- (FR) Variante connexion protections pour ligne Art. 1237
- (NL) Aansluitvariant lijnbeveiligingen art. 1237
- (DE) Anschlussvariante Sicherungen für Leitung Art. 1237
- (ES) Variante para la conexión de las protecciones de la línea art. 1237
- (PT) Variante para a ligação das protecções para a linha art. 1237



- (IT) Utilizzo della rete RC per filtro serratura sui contatti del relé
- (EN) Using the RC network for door lock filter on relay contacts
- (FR) Utilisation du réseau RC pour filtre gâche sur les contacts du relais
- (NL) Gebruik van het RC-net voor storingsfilter op de contacten van het relais
- (DE) Verwendung des RC-Glieds als Türöffner-Filter an den Relaiskontakten
- (ES) Uso de la red RC para el filtro de la cerradura en los contactos del relé
- (PT) Utilização da rede RC para filtrar a fechadura nos contactos do relé

Sui contatti C. NO.  
On contacts C. NO.  
Sur les contacts C. NO.  
Bij contacten C. NO.  
An den Kontakten C- NO  
En los contactos C. NO.  
Nos contactos C. NO.

Sui contatti C. NC.  
On contacts C. NC.  
Sur les contacts C. NC.  
Bij contacten C. NC.  
An den Kontakten C- NC  
En los contactos C. NC.  
Nos contactos C. NC.

Esclusa: contatto pulito  
Disabled: clean contact  
Exclue : contact libre  
Uitgesloten: contact tussen  
Deaktiviert: Schließerkontakt  
Excluido: contacto libre  
Excluída: contacto limpo

