

# Productinformatieblad

Specificaties



## Lijnsmoorspoel voor Altivar frequentieregelaar - 10mH - 4A - 3 Fase - 45W

VW3A4551

EAN Code: 3389118066014

**Prijs: 328,70 EUR**

## Hoofd

range of product	Altivar
product or component type	Lijn/smoorspoel motor

De weergegeven prijs is de adviesprijs in euro excl. BTW. Deze kan onderhevig zijn aan korting. Neem contact op met uw lokale distributeur of detailhandel voor de daadwerkelijke prijs

---

**compatibiliteit product**

ATV12H018F1 - smoorspoel motor - 1 per aandrijving  
ATV12H018M2 - smoorspoel motor - 1 per aandrijving  
ATV12H018M3 - smoorspoel motor - 1 per aandrijving  
ATV12H037F1 - smoorspoel motor - 1 per aandrijving  
ATV12H037M2 - smoorspoel motor - 1 per aandrijving  
ATV12H037M3 - smoorspoel motor - 1 per aandrijving  
ATV12H055M2 - smoorspoel motor - 1 per aandrijving  
ATV12P037F1 - smoorspoel motor - 1 per aandrijving  
ATV12P037M2 - smoorspoel motor - 1 per aandrijving  
ATV12P037M3 - smoorspoel motor - 1 per aandrijving  
ATV12P055M2 - smoorspoel motor - 1 per aandrijving  
ATV312H018M3 - lijnsmoorspoel - 1 per aandrijving  
ATV312H037M3 - lijnsmoorspoel - 1 per aandrijving  
ATV312H037N4 - lijnsmoorspoel - 1 per aandrijving  
ATV312H055M3 - lijnsmoorspoel - 1 per aandrijving  
ATV312H055N4 - lijnsmoorspoel - 1 per aandrijving  
ATV312H075M3 - lijnsmoorspoel - 1 per aandrijving  
ATV312H075N4 - lijnsmoorspoel - 1 per aandrijving  
ATV312H075S6 - lijnsmoorspoel - 1 per aandrijving  
ATV312HU11N4 - lijnsmoorspoel - 1 per aandrijving  
ATV312HU15N4 - lijnsmoorspoel - 1 per aandrijving  
ATV312HU15S6 - lijnsmoorspoel - 1 per aandrijving  
ATV32H037N4 - lijnsmoorspoel - 1 per aandrijving  
ATV32H055N4 - lijnsmoorspoel - 1 per aandrijving  
ATV32H075N4 - lijnsmoorspoel - 1 per aandrijving  
ATV32HU11N4 - lijnsmoorspoel - 1 per aandrijving  
ATV32HU15N4 - lijnsmoorspoel - 1 per aandrijving  
ATV61H075M3 - lijnsmoorspoel - 1 per aandrijving  
ATV61H075N4 - lijnsmoorspoel - 1 per aandrijving  
ATV61HU15N4 - lijnsmoorspoel - 1 per aandrijving  
ATV61HU30Y - lijnsmoorspoel - 1 per aandrijving  
ATV61W075N4 - lijnsmoorspoel - 1 per aandrijving  
ATV61W075N4C - lijnsmoorspoel - 1 per aandrijving  
ATV61WU15N4 - lijnsmoorspoel - 1 per aandrijving  
ATV61WU15N4C - lijnsmoorspoel - 1 per aandrijving  
ATV71H037M3 - lijnsmoorspoel - 1 per aandrijving  
ATV71H075M3 - lijnsmoorspoel - 1 per aandrijving  
ATV71H075N4 - lijnsmoorspoel - 1 per aandrijving  
ATV71HU15N4 - lijnsmoorspoel - 1 per aandrijving  
ATV71HU22Y - lijnsmoorspoel - 1 per aandrijving  
ATV71HU30Y - lijnsmoorspoel - 1 per aandrijving  
ATV71P075N4Z - lijnsmoorspoel - 1 per aandrijving  
ATV71PU15N4Z - lijnsmoorspoel - 1 per aandrijving  
ATV71W075N4 - lijnsmoorspoel - 1 per aandrijving  
ATV71WU15N4 - lijnsmoorspoel - 1 per aandrijving  
ATV61HU22S6X - lijnsmoorspoel - 1 per aandrijving  
ATV71HU15S6X - lijnsmoorspoel - 1 per aandrijving  
ATV71HU22S6X - lijnsmoorspoel - 1 per aandrijving  
ATV31C037N4 - lijnsmoorspoel - 1 per aandrijving  
ATV31C055N4 - lijnsmoorspoel - 1 per aandrijving  
ATV31C075N4 - lijnsmoorspoel - 1 per aandrijving  
ATV31CU11N4 - lijnsmoorspoel - 1 per aandrijving  
ATV31CU15N4 - lijnsmoorspoel - 1 per aandrijving  
Variabele snelheidsaandrijving ATV310 motor: 0,37 kW - lijnsmoorspoel - 1 per aandrijving  
Variabele snelheidsaandrijving ATV310 motor: 0,75 kW - lijnsmoorspoel - 1 per aandrijving  
Variabele snelheidsaandrijving ATV340 motor: 0,75 kW 380...480 V - lijnsmoorspoel - 1 per aandrijving  
Variabele snelheidsaandrijving ATV340 motor: 1,5 kW 380...480 V - lijnsmoorspoel - 1 per aandrijving  
Variabele snelheidsaandrijving ATV320 motor: 0,37 kW 380...500 V - driefasig - lijnsmoorspoel - 1 per aandrijving  
Variabele snelheidsaandrijving ATV320 motor: 0,55 kW 380...500 V - driefasig - lijnsmoorspoel - 1 per aandrijving  
Variabele snelheidsaandrijving ATV320 motor: 0,75 kW 380...500 V - driefasig - lijnsmoorspoel - 1 per aandrijving  
Variabele snelheidsaandrijving ATV320 motor: 1,1 kW 380...500 V - driefasig - lijnsmoorspoel - 1 per aandrijving  
Variabele snelheidsaandrijving ATV320 motor: 1,5 kW 380...500 V - driefasig - lijnsmoorspoel - 1 per aandrijving  
Variabele snelheidsaandrijving ATV320 motor: 0,18 kW 200...240 V - driefasig - lijnsmoorspoel - 1 per aandrijving  
Variabele snelheidsaandrijving ATV320 motor: 0,37 kW 200...240 V - driefasig - lijnsmoorspoel - 1 per aandrijving  
Variabele snelheidsaandrijving ATV320 motor: 0,55 kW 200...240 V - driefasig - lijnsmoorspoel - 1 per aandrijving  
Variabele snelheidsaandrijving ATV320 motor: 0,75 kW 200...240 V - driefasig - lijnsmoorspoel - 1 per aandrijving  
Variabele snelheidsaandrijving ATV320 motor: 0,75 kW 525...600V - driefasig -

---

lijnsmoorspoel - 1 per aandrijving  
Variabele snelheidsaandrijving ATV320 motor: 1,5 kW 525...600V - driefasig -  
lijnsmoorspoel - 1 per aandrijving  
Variabele snelheidsaandrijving ATV320 motor: 2,2 kW 525...600V - driefasig -  
lijnsmoorspoel - 1 per aandrijving  
Variabele snelheidsaandrijving ATV630 motor: 2,2 kW 500...690 V - driefasig -  
lijnsmoorspoel - 1 per aandrijving  
Variabele snelheidsaandrijving ATV630 motor: 3 kW 500...690 V - driefasig -  
lijnsmoorspoel - 1 per aandrijving  
Variabele snelheidsaandrijving ATV630 motor: 4 kW 500...690 V - driefasig -  
lijnsmoorspoel - 1 per aandrijving  
Variabele snelheidsaandrijving ATV930 motor: 2,2 kW 500...690 V - driefasig -  
lijnsmoorspoel - 1 per aandrijving  
Variabele snelheidsaandrijving ATV930 motor: 3 kW 500...690 V - driefasig -  
lijnsmoorspoel - 1 per aandrijving  
Variabele snelheidsaandrijving ATV930 motor: 4 kW 500...690 V - driefasig -  
lijnsmoorspoel - 1 per aandrijving  
Variabele snelheidsaandrijving ATV630 motor: 600 V - driefasig - lijnsmoorspoel - 3  
hp - 1 per aandrijving  
Variabele snelheidsaandrijving ATV930 motor: 600 V - driefasig - lijnsmoorspoel - 3  
hp - 1 per aandrijving  
Variabele snelheidsaandrijving ATV310L motor: 0,75 kW  
Variabele snelheidsaandrijving ATV310L motor: 1,5 kW  
Variabele snelheidsaandrijving ATV310L motor: 2,2 kW  
Variabele snelheidsaandrijving ATV310L motor: 3,0 kW  
Variabele snelheidsaandrijving ATV310L motor: 4,0 kW  
Variabele snelheidsaandrijving ATV310L motor: 5,5 kW

aantal fasen	Driefasig
bereik compatibiliteit	Altivar 61 Altivar 312 Altivar Process ATV900 Altivar 32 Altivar 312 zonnepaneel Altivar Process ATV600 Altivar 31C Lexium 62 Easy Altivar 310 Altivar Machine ATV340 Altivar Machine ATV320 Altivar 71 Altivar 12 Easy Altivar 310L
device application	Reduceren van stroomharmonischen
inductiewaarde	10 mH
[In] rated current	4 A
thermische verliezen	45 W
elektrische aansluiting	Terminal 2,5 mm <sup>2</sup> / AWG 12, 0,4...0,6 N.m

## Complementair

voedingsfrequentie	50...60 Hz
maximale stroom	1,65 x nominale stroomsterkte (duur = 60 s)
Maximale spanningsval bij nominale belasting	5 %
elektrische isolatieklasse	Klasse F
Minimale veilige afstand	5,5 mm IEC 60664
lekafstand	11,5 mm conform aan IEC 60664
net weight	1,5 kg
width	100 mm
height	135 mm
depth	60 mm

## Omgeving

standards	VDE 0160 level 1 IEC 60076 (met HD398) EN 50178
IP beschermingsgraad	Smoorspoel: IP00 Aansluitklemmen: IP20
milieu-eigenschappen	3B1 conforming to IEC 721-3-3 3C2 conforming to IEC 721-3-3 3S1 conforming to IEC 721-3-3
pollution degree	2 conform aan EN 50178
trilling bestendigheid	1 gn (f= 13...200 Hz) conforming to IEC 60068-2-6 1,5 mm piek naar piek (f= 3...13 Hz) conforming to IEC 60068-2-6
schokbestendigheid	15 gn voor 11 ms conform aan IEC 60068-2-27
relative humidity	0...95 %
omgevingsluchttemperatuur voor werking	45...55 °C (met stroomverlies van 2% per °C) 0...45 °C (zonder stroomdeclassering)
ambient air temperature for storage	-25...70 °C

---

bedrijfshoogte	<= 1000 m zonder stroomdeclassering 1000...3000 m met stroomdeclassering 1 % per 100 m
----------------	---

## Verpakkingseenheid

---

Unit Type of Package 1	PCE
------------------------	-----

---

Number of Units in Package 1	1
------------------------------	---

---

Package 1 Height	15,000 cm
------------------	-----------

---

Package 1 Width	20,000 cm
-----------------	-----------

---

Package 1 Length	21,000 cm
------------------	-----------

---

Package 1 Weight	1,527 kg
------------------	----------

---

Unit Type of Package 2	S06
------------------------	-----

---

Number of Units in Package 2	24
------------------------------	----

---

Package 2 Height	75,000 cm
------------------	-----------

---

Package 2 Width	60,000 cm
-----------------	-----------

---

Package 2 Length	80,000 cm
------------------	-----------

---

Package 2 Weight	47,000 kg
------------------	-----------

## contractuele waarborg

---

Garantie	18 months
----------	-----------


## Environmental Data

Schneider Electric wil tegen 2050 de Net Zero-status hebben bereikt via partnerschappen in de toeleveringsketen, materialen met een lagere impact en circulariteit via onze doorlopende campagne "Use Better, Use Longer, Use Again" om de levensduur van producten en de recycleerbaarheid te verlengen.


[Uitleg van Environmental Data](#) >

[Hoe evalueren we de duurzaamheid van producten?](#) >

### Use Better

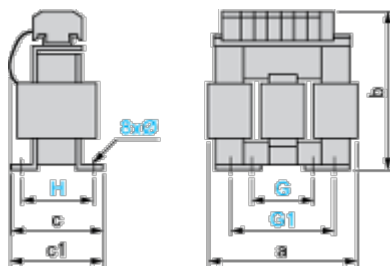
 <b>Materialen en verpakking</b>	
Pakket met gerecycleerd karton	Nee
Verpakkingen zonder kunststof	Nee
<a href="#">EU-richtlijn RoHS</a>	Voldoet pro-actief (Product valt niet onder de EU RoHS juridische scope)
SCIP-nummer	4934d727-4a01-454e-b001-ddcc449d383b
REACH-regelgeving	<a href="#">REACH-verklaring</a>

### Use Again

 <b>Herverpakken en herfabriceren</b>	
Terugname	No

Dimensions Drawings

Dimensions



Dimensions in mm

a	b	c	c1	G	G1	H	Ø
100	135	55	60	40	60	42	6 x 9

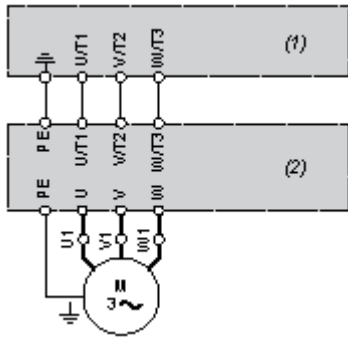
Dimensions in in.

a	b	c	c1	G	G1	H	Ø
3.94	5.31	2.16	2.36	1.57	2.36	1.65	0.24 x 0.35

Connections and Schema

Recommended Scheme

---



(1) Drive

(2) Filter