

Productinformatieblad

Specificaties



Lijnmotorsmoorspoel voor frequentieregelaar - 4 mH - 10A - 3 Fase - 65W

VW3A4552

EAN Code: 3389118066021

Prijs: 432,65 EUR

Hoofd

range of product	Altivar
product or component type	Lijn/smoorspoel motor

De weergegeven prijs is de adviesprijs in euro excl. BTW. Deze kan onderhevig zijn aan korting. Neem contact op met uw lokale distributeur of detailhandel voor de daadwerkelijke prijs

compatibiliteit product

Variabele snelheidsaandrijving ATV340 motor: 1,5 kW 380...480 V - lijnsmoorspoel - 1 per aandrijving
ATV31CU22N4 - lijnsmoorspoel - 1 per aandrijving
ATV31CU22N4 - smoorspoel motor - 1 per aandrijving
ATV31CU30N4 - lijnsmoorspoel - 1 per aandrijving
ATV31CU30N4 - smoorspoel motor - 1 per aandrijving
ATV31CU40N4 - lijnsmoorspoel - 1 per aandrijving
ATV31CU40N4 - smoorspoel motor - 1 per aandrijving
ATV61HU15M3 - lijnsmoorspoel - 1 per aandrijving
ATV61HU22M3 - lijnsmoorspoel - 1 per aandrijving
ATV61HU22N4 - lijnsmoorspoel - 2 per aandrijving
ATV61HU30N4 - lijnsmoorspoel - 1 per aandrijving
ATV61HU40N4 - lijnsmoorspoel - 1 per aandrijving
ATV61HU75Y - lijnsmoorspoel - 1 per aandrijving
ATV61WU22N4 - lijnsmoorspoel - 1 per aandrijving
ATV61WU22N4C - lijnsmoorspoel - 1 per aandrijving
ATV61WU30N4 - lijnsmoorspoel - 1 per aandrijving
ATV61WU30N4C - lijnsmoorspoel - 1 per aandrijving
ATV61WU40N4 - lijnsmoorspoel - 1 per aandrijving
ATV61WU40N4C - lijnsmoorspoel - 2 per aandrijving
ATV71HD55Y - lijnsmoorspoel - 2 per aandrijving
ATV71HD75Y - lijnsmoorspoel - 1 per aandrijving
ATV71HU15M3 - lijnsmoorspoel - 1 per aandrijving
ATV71HU22M3 - lijnsmoorspoel - 1 per aandrijving
ATV71HU22N4 - lijnsmoorspoel - 1 per aandrijving
ATV71HU30N4 - lijnsmoorspoel - 1 per aandrijving
ATV71HU40N4 - lijnsmoorspoel - 1 per aandrijving
ATV71PU22N4Z - lijnsmoorspoel - 1 per aandrijving
ATV71PU30N4Z - lijnsmoorspoel - 1 per aandrijving
ATV71PU40N4Z - lijnsmoorspoel - 2 per aandrijving
ATV71WU22N4 - lijnsmoorspoel - 1 per aandrijving
ATV71WU30N4 - lijnsmoorspoel - 1 per aandrijving
ATV71WU40N4 - lijnsmoorspoel - 1 per aandrijving
LXM05D17M3X - lijnsmoorspoel - 1 per aandrijving
LXM05D34N4 - lijnsmoorspoel - 1 per aandrijving
LXM05D57N4 - lijnsmoorspoel - 1 per aandrijving
ATV12H075F1 - smoorspoel motor - 1 per aandrijving
ATV12H075M2 - smoorspoel motor - 1 per aandrijving
ATV12H075M3 - smoorspoel motor - 1 per aandrijving
ATV12HU15M2 - smoorspoel motor - 1 per aandrijving
ATV12HU15M3 - smoorspoel motor - 1 per aandrijving
ATV12P075M2 - smoorspoel motor - 1 per aandrijving
ATV312HU11M3 - lijnsmoorspoel - 1 per aandrijving
ATV312HU15M3 - lijnsmoorspoel - 1 per aandrijving
ATV312HU22N4 - lijnsmoorspoel - 1 per aandrijving
ATV312HU30N4 - lijnsmoorspoel - 1 per aandrijving
ATV312HU40N4 - lijnsmoorspoel - 1 per aandrijving
ATV312HU40S6 - lijnsmoorspoel - 1 per aandrijving
ATV312HU55S6 - lijnsmoorspoel - 1 per aandrijving
ATV61HU40Y - lijnsmoorspoel - 1 per aandrijving
ATV61HU55Y - lijnsmoorspoel - 1 per aandrijving
ATV71HU40Y - lijnsmoorspoel - 1 per aandrijving
ATV71HU55S6X - lijnsmoorspoel - 1 per aandrijving
ATV312HU22N4 - smoorspoel motor - 1 per aandrijving
ATV312HU30N4 - smoorspoel motor - 1 per aandrijving
ATV312HU40N4 - smoorspoel motor - 1 per aandrijving
ATV312HU40S6 - smoorspoel motor - 1 per aandrijving
ATV312HU55S6 - smoorspoel motor - 1 per aandrijving
ATV12P075M3 - smoorspoel motor - 1 per aandrijving
ATV12PU15M3 - smoorspoel motor - 1 per aandrijving
ATV61HU30S6X - lijnsmoorspoel - 1 per aandrijving
ATV61HU40S6X - lijnsmoorspoel - 1 per aandrijving
ATV61HU55S6X - lijnsmoorspoel - 1 per aandrijving
ATV71HU30S6X - lijnsmoorspoel - 1 per aandrijving
ATV71HU40S6X - lijnsmoorspoel - 1 per aandrijving
ATV32HU22N4 - smoorspoel motor - 1 per aandrijving
ATV32HU30N4 - smoorspoel motor - 1 per aandrijving
ATV32HU40N4 - smoorspoel motor - 1 per aandrijving
ATV32HU22N4 - lijnsmoorspoel - 1 per aandrijving
ATV32HU30N4 - lijnsmoorspoel - 1 per aandrijving
ATV32HU40N4 - lijnsmoorspoel - 1 per aandrijving
Variabele snelheidsaandrijving ATV310 motor: 1,5 kW - lijnsmoorspoel - 1 per aandrijving
Variabele snelheidsaandrijving ATV310 motor: 2,2 kW - lijnsmoorspoel - 1 per aandrijving
Variabele snelheidsaandrijving ATV310 motor: 3 kW - lijnsmoorspoel - 1 per aandrijving
Variabele snelheidsaandrijving ATV310 motor: 2,2 kW - smoorspoel motor - 1 per aandrijving
Variabele snelheidsaandrijving ATV310 motor: 3 kW - smoorspoel motor - 1 per

hp - 1 per aandrijving

Variabele snelheidsaandrijving ATV630 motor: 600 V - driefasig - lijnsmoorspoel - 7,5

hp - 1 per aandrijving

Variabele snelheidsaandrijving ATV930 motor: 600 V - driefasig - lijnsmoorspoel - 5

hp - 1 per aandrijving

Variabele snelheidsaandrijving ATV930 motor: 600 V - driefasig - lijnsmoorspoel - 7,5

hp - 1 per aandrijving

Variabele snelheidsaandrijving ATV310L motor: 0,75 kW

Variabele snelheidsaandrijving ATV310L motor: 1,5 kW

Variabele snelheidsaandrijving ATV310L motor: 2,2 kW

Variabele snelheidsaandrijving ATV310L motor: 3,0 kW

Variabele snelheidsaandrijving ATV310L motor: 4,0 kW

Variabele snelheidsaandrijving ATV310L motor: 5,5 kW

aantal fasen	Driefasig
bereik compatibiliteit	Altivar 61 Altivar 312 zonnepaneel Altivar 32 Altivar Process ATV600 Altivar 31C Lexium 05 Altivar 71 Altivar Machine ATV340 Altivar Machine ATV320 Easy Altivar 310 Altivar 12 Lexium 62 Altivar Process ATV900 Altivar 312 Easy Altivar 310L
device application	Reduceren van stroomharmonischen Reduceren van overspanning bij motorterminals
inductiewaarde	4 mH
[In] rated current	10 A
thermische verliezen	65 W
elektrische aansluiting	Terminal 2,5 mm ² / AWG 12, 0,4...0,6 N.m

Complementair

voedingsfrequentie	50...60 Hz
maximale stroom	1,65 x nominale stroomsterkte (duur = 60 s)
Maximale spanningsval bij nominale belasting	5 %
elektrische isolatieklasse	Klasse F
Minimale veilige afstand	5,5 mm IEC 60664
lekafstand	11,5 mm conform aan IEC 60664
net weight	3 kg
width	130 mm
height	155 mm
depth	90 mm

Omgeving

standards	EN 50178 IEC 60076 (met HD398) VDE 0160 level 1
IP beschermingsgraad	Smoorespoel: IP00 Aansluitklemmen: IP20
milieu-eigenschappen	3B1 conforming to IEC 721-3-3 3C2 conforming to IEC 721-3-3 3S1 conforming to IEC 721-3-3
pollution degree	2 conform aan EN 50178
trilling bestendigheid	1 gn (f= 13...200 Hz) conforming to IEC 60068-2-6 1,5 mm piek naar piek (f= 3...13 Hz) conforming to IEC 60068-2-6
schokbestendigheid	15 gn voor 11 ms conform aan IEC 60068-2-27
relative humidity	0...95 %
omgevingsluchttemperatuur voor werking	45...55 °C (met stroomverlies van 2% per °C) 0...45 °C (zonder stroomdeclassering)
ambient air temperature for storage	-25...70 °C

bedrijfshoogte	<= 1000 m zonder stroomdeclassering 1000...3000 m met stroomdeclassering 1 % per 100 m
----------------	---

Verpakkingseenheid

Unit Type of Package 1	PCE
------------------------	-----

Number of Units in Package 1	1
------------------------------	---

Package 1 Height	18,000 cm
------------------	-----------

Package 1 Width	24,500 cm
-----------------	-----------

Package 1 Length	25,500 cm
------------------	-----------

Package 1 Weight	3,440 kg
------------------	----------

Unit Type of Package 2	S06
------------------------	-----

Number of Units in Package 2	18
------------------------------	----

Package 2 Height	75,000 cm
------------------	-----------

Package 2 Width	60,000 cm
-----------------	-----------

Package 2 Length	80,000 cm
------------------	-----------

Package 2 Weight	75,556 kg
------------------	-----------

contractuele waarborg

Garantie	18 months
----------	-----------


Environmental Data

Schneider Electric wil tegen 2050 de Net Zero-status hebben bereikt via partnerschappen in de toeleveringsketen, materialen met een lagere impact en circulariteit via onze doorlopende campagne "Use Better, Use Longer, Use Again" om de levensduur van producten en de recycleerbaarheid te verlengen.

[Uitleg van Environmental Data](#) >

[Hoe evalueren we de duurzaamheid van producten?](#) >

Use Better

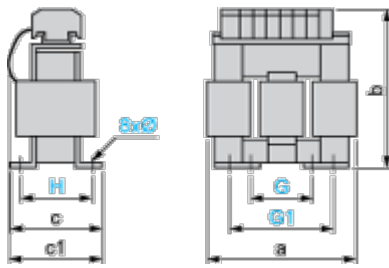
 Materialen en verpakking	
Pakket met gerecycleerd karton	Nee
Verpakkingen zonder kunststof	Nee
EU-richtlijn RoHS	Voldoet pro-actief (Product valt niet onder de EU RoHS juridische scope)
SCIP-nummer	4934d727-4a01-454e-b001-ddcc449d383b
REACH-regelgeving	REACH-verklaring

Use Again

 Herverpakken en herfabriceren	
Terugname	No

Dimensions Drawings

Dimensions



Dimensions in mm

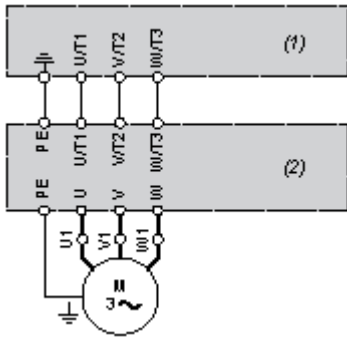
a	b	c	c1	G	G1	H	Ø
130	155	85	90	60	80.5	62	6 x 12

Dimensions in in.

a	b	c	c1	G	G1	H	Ø
5.12	6.10	3.35	3.54	2.36	3.17	2.44	0.24 x 0.47

Connections and Schema

Recommended Scheme



(1) Drive

(2) Filter