

Installatiehandleiding

NZ-kit

0020239352

NL

Uitgever/fabrikant

Vaillant GmbH

Berghauser Str. 40 ■ D-42859 Remscheid
Tel. +49 21 91 18-0 ■ Fax +49 21 91 18-2810
info@vaillant.de ■ www.vaillant.de



1 Veiligheid



1 Veiligheid

1.1 Waarschuwingen bij handelingen

Classificatie van de waarschuwingen bij handelingen

De waarschuwingen bij handelingen zijn als volgt door waarschuwingstekens en signaalwoorden aangaande de ernst van het potentiële gevaar ingedeeld:

Waarschuwingstekens en signaalwoorden



Gevaar!

Direct levensgevaar of gevaar voor ernstig lichamelijk letsel



Gevaar!

Levensgevaar door een elektrische schok



Waarschuwing!

Gevaar voor licht lichamelijk letsel



Opgelet!

Kans op materiële schade of milieuschade

1.2 Reglementair gebruik

Er kan bij ondeskundig of oneigenlijk gebruik gevaar ontstaan voor lijf en leven van de gebruiker of derden resp. schade aan het product en andere voorwerpen.

Bij dit product gaat het om een zonneaansluitingsset voor de verbinding van een combi-toestel met een zonnestelsel voor de warmwatervoorziening.

Het reglementaire gebruik houdt in:

- het naleven van de bijgevoegde gebruiks-, installatie- en onderhoudshandleidingen van het product en van alle andere componenten van de installatie
- de installatie en montage conform de product- en systeemvergunning
- het naleven van alle in de handleidingen vermelde inspectie- en onderhoudsvoorwaarden.

Het gebruik volgens de voorschriften omvat bovendien de installatie conform de IP-code.

Een ander gebruik dan het in deze handleiding beschreven gebruik of een gebruik dat van het hier beschreven gebruik afwijkt, geldt als niet reglementair. Als niet reglementair

gebruik geldt ook ieder direct commercieel of industrieel gebruik.

Attentie!

Ieder misbruik is verboden.

1.3 Algemene veiligheidsinstructies

1.3.1 Gevaar door foute bediening

Door foute bediening kunt u zichzelf en anderen in gevaar brengen en materiële schade veroorzaken.

- ▶ Lees deze handleiding en alle andere documenten die van toepassing zijn zorgvuldig, vooral het hoofdstuk "Veiligheid" en de waarschuwingen.
- ▶ Voer alleen de werkzaamheden uit waarover deze gebruiksaanwijzing aanwijzingen geeft.

1.3.2 Gevaar door ontoereikende kwalificatie

De volgende werkzaamheden mogen alleen vakmensen met voldoende kwalificaties uitvoeren:

- Montage
- Demontage
- Installatie
- Ingebruikname
- Inspectie en onderhoud
- Reparatie
- Buitenbedrijfstelling
- ▶ Neem alle productbegeleidende handleidingen in acht.
- ▶ Ga te werk conform de actuele stand der techniek.
- ▶ Neem alle betreffende richtlijnen, normen, wetten en andere voorschriften in acht.

1.3.3 Levensgevaar door een elektrische schok

Als u spanningsvoerende componenten aanraakt, bestaat levensgevaar door elektrische schok.

Voor u aan het product werkt:

- ▶ Schakel het product spanningsvrij door alle stroomvoorzieningen alpolig uit te schakelen (elektrische scheidingsinrichting met minstens 3 mm contactopening, bijv. zekering of leidingbeveiligingsschakelaar).





- ▶ Beveilig tegen herinschakelen.
- ▶ Controleer op spanningvrijheid.

1.3.4 Levensgevaar door ontbrekende veiligheidsinrichtingen

De in dit document opgenomen schema's geven niet alle voor een deskundige installatie vereiste veiligheidsinrichtingen weer.

- ▶ Installeer de nodige veiligheidsinrichtingen in de installatie.
- ▶ Neem de betreffende nationale en internationale wetten, normen en richtlijnen in acht.

1.3.5 Verbrandingsgevaar door hete componenten

- ▶ Voer werkzaamheden aan deze onderdelen pas uit als deze zijn afgekoeld.

1.3.6 Gevaar door verbrandingen met heet drinkwater

Aan de tappunten voor warm water bestaat bij warmwatertemperaturen van meer dan 60°C gevaar voor verbranding. Kleine kinderen en oudere mensen lopen zelfs bij lagere temperaturen al risico's.

- ▶ Kies een gepaste gewenste temperatuur.

1.3.7 Kans op materiële schade door ongeschikt gereedschap

- ▶ Om schroefverbindingen vast te draaien of te lossen, dient u geschikt gereedschap te gebruiken.

1.3.8 Gevaar voor materiële schade door vorst

- ▶ Installeer het product niet in ruimtes die aan vorst blootstaan.

1.4 Voorschriften (richtlijnen, wetten, normen)

- ▶ Neem de nationale voorschriften, normen, richtlijnen en wetten in acht.



2 Aanwijzingen bij de documentatie

2 Aanwijzingen bij de documentatie

2.1 Aanvullend geldende documenten in acht nemen

- ▶ Neem absoluut alle bedienings- en installatiehandleidingen die bij de componenten van de installatie worden meegeleverd in acht.

2.2 Documenten bewaren

- ▶ Gelieve deze handleiding alsook alle aanvullend geldende documenten aan de gebruiker van de installatie te geven.

2.3 Geldigheid van de handleiding

Deze handleiding geldt uitsluitend voor de volgende producten:

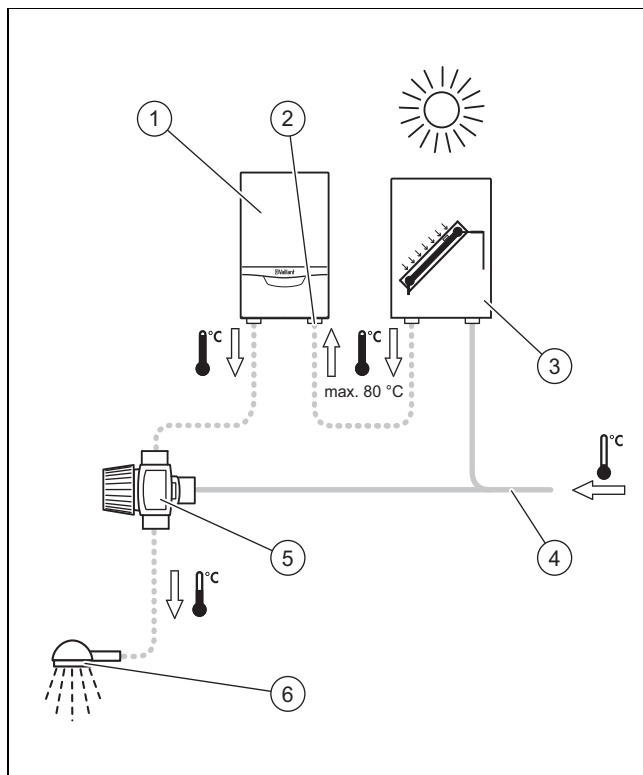
Productartikelnummer

NZ-kit

0020239352

3 Productbeschrijving

3.1 Functiediagram van de installatie



- | | |
|--|---------------------------------------|
| 1 Combiketel | 4 Koudwaterleiding (huis-aansluiting) |
| 2 Aansluiting koudwaterleiding met temperatuervoeler (NTC) | 5 Thermostatische mengklep |
| 3 Met zonne-energie verwarmde warmwaterboiler | 6 Tappunt |

3.2 CE-markering

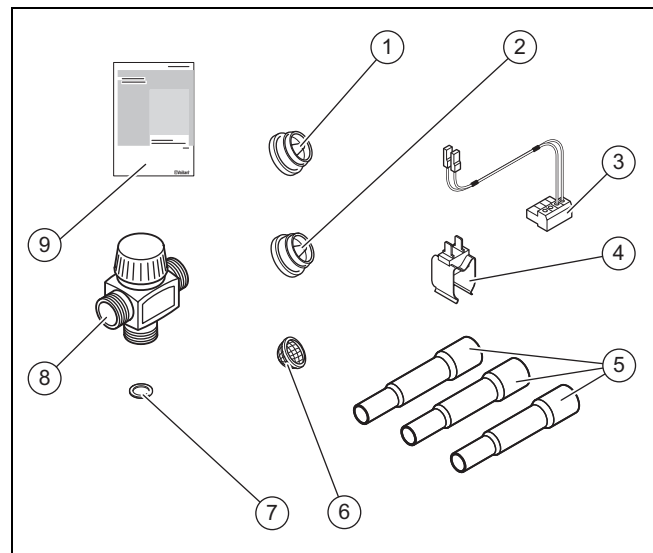


Met de CE-markering wordt aangegeven dat de producten volgens het typeplaatje voldoen aan de fundamentele vereisten van de geldende richtlijnen.

De conformiteitsverklaring kan bij de fabrikant geraadpleegd worden.

4 Montage

4.1 Leveringsomvang controleren



- | | |
|---|--|
| 1 Hogetemperatuurbestendige waterhoeveelheidsbegrenzer 11,7 l/min (groen) | 4 Bevestigingsclip voor de temperatuervoeler (NTC) |
| 2 Hogetemperatuurbestendige waterhoeveelheidsbegrenzer 7,5 l/min (blauw) | 5 In- en uitloopbuizen voor thermostatische mengklep |
| 3 Temperatuursensor (NTC) met kabelboom | 6 Beschermzeef waterhoeveelheidsbegrenzer |
| | 7 Afdichting 3/4" |
| | 8 Thermostatische mengklep |
| | 9 Installatiehandleiding |

- ▶ Controleer de leveringsomvang op volledigheid en beschadigingen.

4.2 Installatie voorbereiden



Waarschuwing!

Gevaar voor schade aan de gezondheid door verontreinigingen in het drinkwater!

Afdichtingsresten, vuil of andere resten in de leidingen kunnen de drinkwaterkwaliteit verslechteren.

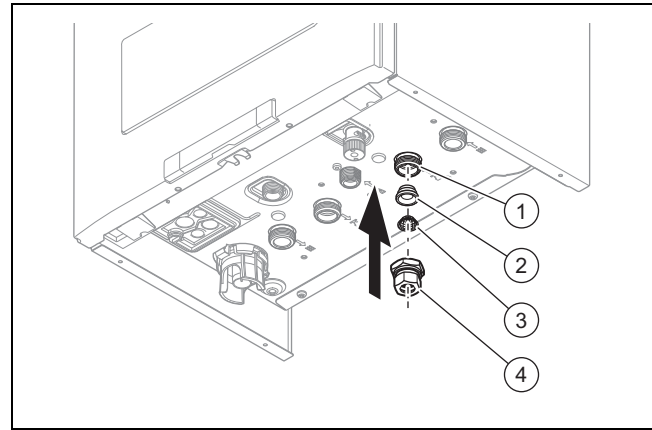
- ▶ Spoel alle koud- en warmwaterleidingen grondig uit vooraleer u het product installeert.

- ▶ Monteer en installeer dit combitoestel overeenkomstig de bijbehorende installatiehandleiding.
- ▶ Zet de koudwatertoevoerkraan uit.
- ▶ Zet de gastoevoer uit.
- ▶ Kies de geschikte waterhoeveelheidsbegrenzer voor uw combitoestel.



Aanwijzing

De ingebouwde waterhoeveelheidsbegrenzer in de koudwateraansluiting van het combitoestel moet door één van de meegeleverde hogetemperatuurbestendige waterhoeveelheidsbegrenzers worden vervangen.



- | | | | |
|---|---|---|--------------|
| 1 | Koudwateraansluiting aan het combitoestel | 3 | Beschermzeef |
| 2 | Waterhoeveelheidsbegrenzer | 4 | Aansluitstuk |

1. Leeg het combitoestel aan de warmwaterzijde.
2. Verwijder het aansluitstuk (4) van de koudwateraansluiting (1) van het combitoestel.
3. Verwijder met behulp van een schroevendraaier de oude beschermzeef en de waterhoeveelheidsbegrenzer uit de koudwateraansluiting aan het combitoestel.
4. Plaats de desbetreffende waterhoeveelheidsbegrenzer (2).
5. Bescherm de waterhoeveelheidsbegrenzer door montage van een nieuwe beschermzeef (3).

4.2.1 Waterhoeveelheidsbegrenzer bepalen

Waterhoeveelheidsbegrenzer	Combiketel
7,5l /min (blauw)	<ul style="list-style-type: none"> - VHR 18-24/7-2 (K-NL) ecoTEC pure - VHR 18-24/7-2 (K-NL) EXP ecoTEC pure
11,7 l/min (groen)	<ul style="list-style-type: none"> - VHR 23-28/7-2 (K-NL) ecoTEC pure - VHR 23-28/7-2 (K-NL) EXP ecoTEC pure - VHR 28-34/7-2 (K-NL) ecoTEC pure

5 Installatie



Opgelet!

Gevaar voor materiële schade door resten in de leidingen!

Lasresten, afdichtingsresten, vuil of andere resten in de leidingen kunnen het product beschadigen.

- ▶ Spoel de CV-installatie grondig door voor u het product installeert.



Opgelet!

Kans op materiële schade door veranderingen aan reeds aangesloten buizen!

- ▶ Vervorm aansluitbuizen alleen als ze nog niet op het product aangesloten zijn.



Aanwijzing

De beschermzeef dient tegelijk als afdichtingsring.

6. Schroef het aansluitstuk voor de koudwateraansluiting (4) op het combitoestel.
7. Verbind de koudwateraansluiting van het combitoestel met de extra zonneverwarming voor het warme water.
8. Installeer de meegeleverde thermostatische mengklep in de warmwateraansluiting van het combitoestel.
9. Open de koudwaterstopkraan aan de d.m.v. zonne-energie verwarmde warmwaterboiler.
10. Om het warmwatercircuit te vullen, opent u alle warmwaterkranen tot er water uitkomt.
11. Controleer de installatie op dichtheid.



Aanwijzing

Als een bijkomende component, die met het voorverwarmde zonnewater in contact komt, wordt geïnstalleerd, controleer dan of deze component geschikt is voor een watertemperatuur van 85 °C.

6 Ingebruikname

5.1 Elektrische installatie

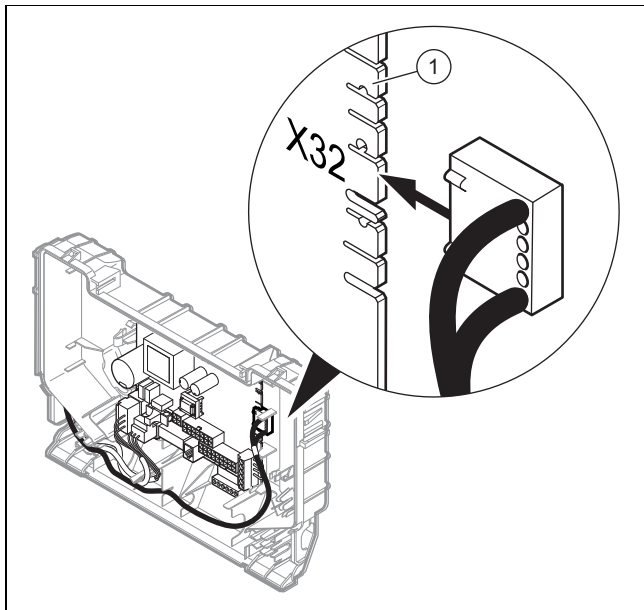
1. De elektrische installatie mag alleen door een elektro-monteur worden uitgevoerd.
2. Neem het hoofdstuk "elektrische installatie" in de installatiehandleiding van het combitoestel in acht.
3. Bevestig de meegeleverde temperatuurvoeler (NTC) aan de waterleiding direct onder de koudwateringang aan het combitoestel.



Aanwijzing

De naverwarming van het warm water wordt door de temperatuurvoeler (NTC) geregeld.

4. Open de schakelkast aan het combitoestel overeenkomstig de installatiehandleiding.

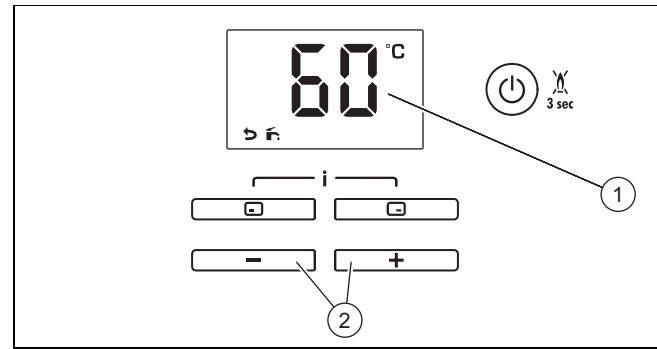


5. Sluit de kabelboom van de temperatuursensor aan de X32-stekker (1) van de printplaat van het combitoestel aan.
6. Leid de aansluitkabel voor de temperatuurvoeler (NTC) van de kabelboom uit de schakelkast.
7. Sluit de schakelkast op het combitoestel.
8. Verbind de temperatuurvoeler (NTC) met de kabelboom.

6 Ingebruikname

1. Neem de aanwijzingen m.b.t. de ingebruikneming in de installatiehandleiding van het combitoestel in acht.
2. Neem de aanwijzingen m.b.t. de ingebruikneming in de installatiehandleiding van het zonnestelsel in acht.
3. Zorg ervoor dat het d.m.v. zonne-energie voorverwarmde warm water aan de koudwateraansluiting van het combitoestel maximaal een temperatuur van 80 °C bereikt.

6.1 Warmwatertemperatuur instellen



1. Neem de geldende aanwijzingen m.b.t. de preventie tegen legionellabacteriën in acht.
2. Stel de temperatuur van het warmwatercircuit (1) van het combitoestel met de toetsen (2) op minstens 60 °C in.

6.2 Thermostatische mengklep instellen

- Stel de thermostatische mengklep als bescherming tegen verbranding op een temperatuur van maximaal 60 °C in.

7 Overdracht aan de gebruiker



Gevaar!

Levensgevaar door legionellabacteriën!

Legionellabacteriën ontwikkelen zich bij temperaturen onder 60 °C.

- Zorg ervoor dat de gebruiker alle maatregelen voor de legionellabeveiliging kent om de geldende voorschriften voor het voorkomen van legionellabacteriën te vervullen.

1. Informeer de gebruiker over de uitgevoerde wijzigingen aan het combitoestel.
2. Informeer de gebruiker dat hij het combitoestel nooit mag uitschakelen om altijd warm water met de juiste temperatuur ter beschikking te hebben, ook in de zomer.
3. Neem de aanwijzingen m.b.t. de overdracht aan de gebruiker in de installatiehandleiding van het combitoestel in acht.
4. Neem de aanwijzingen m.b.t. de overdracht aan de gebruiker in de installatiehandleiding van het combitoestel in acht.

8 Recycling en afvoer

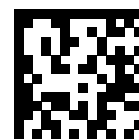
Verpakking afvoeren

- Voer de verpakking reglementair af.
- Neem alle relevante voorschriften in acht.

9 Serviceteam

Het Serviceteam dient ter ondersteuning van de installateur en is tijdens kantooruren te bereiken op nummer:

Serviceteam: 020 5659440



0020239382_01

0020239382_01 ■ 06.09.2017

Leverancier

Vaillant Group Netherlands B.V.

Postbus 23250 ■ 1100 DT Amsterdam

Telefoon 020 5659200 ■ Telefax 020 6969366

Consumentenservice 020 5659420 ■ Serviceteam 020 5659440

info@vaillant.nl ■ www.vaillant.nl

© Deze handleidingen, of delen ervan, zijn auteursrechtelijk beschermd en mogen alleen met schriftelijke toestemming van de fabrikant vermenigvuldigd of verspreid worden.

Technische wijzigingen voorbehouden.