

Wilo-SiBoost Smart... Wilo-SiBoost2.0 Smart...



no Monterings- og driftsveiledning



SiBoost2.0 Smart Helix VE
<https://qr.wilo.com/495>



SiBoost Smart Helix VE
<https://qr.wilo.com/676>



SiBoost Smart MWISE
<https://qr.wilo.com/625>

Fig. 1a

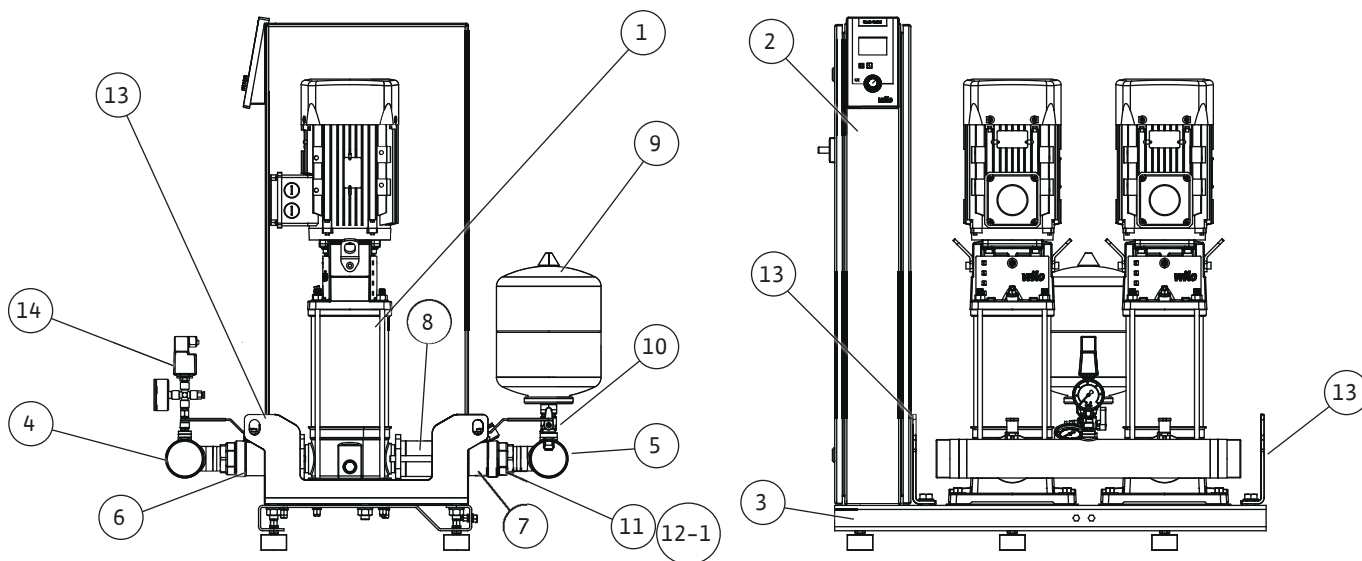


Fig. 1b

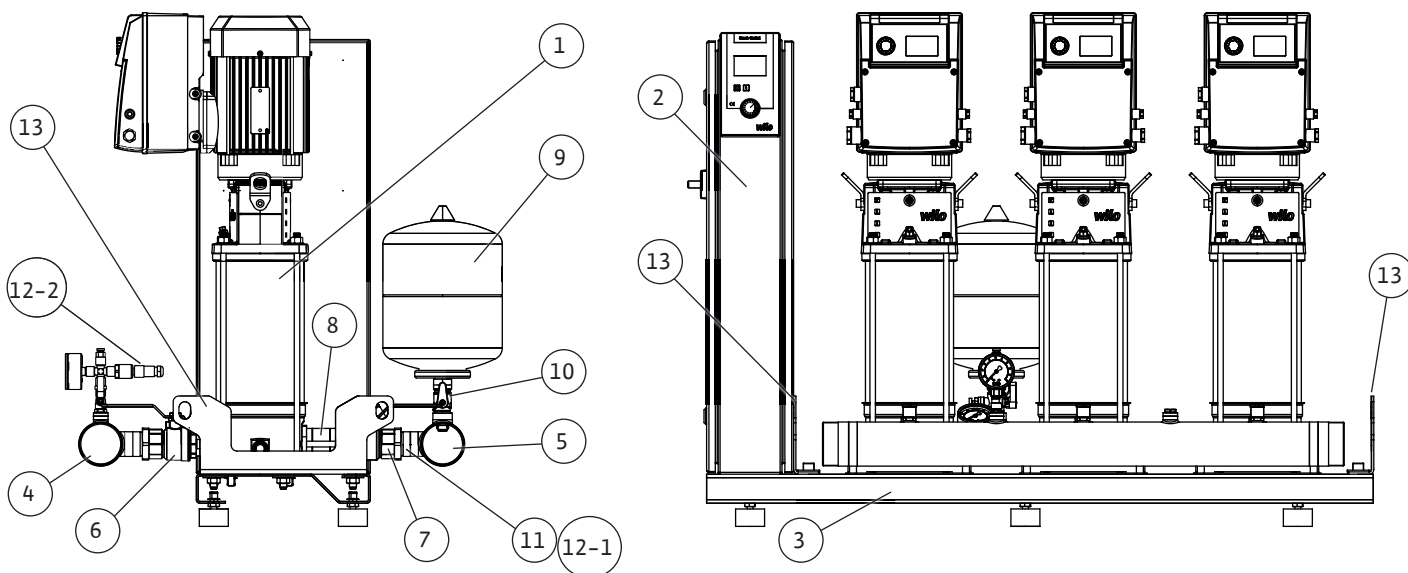


Fig. 1c

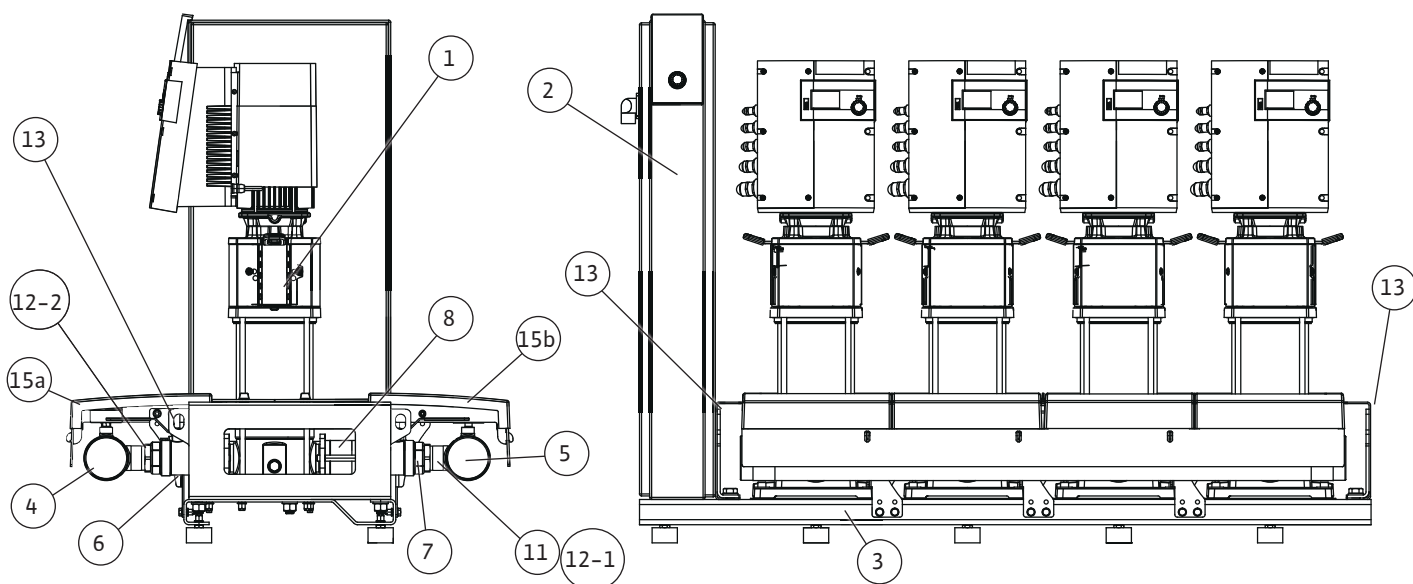


Fig. 1d



Fig. 1e



Fig. 2a

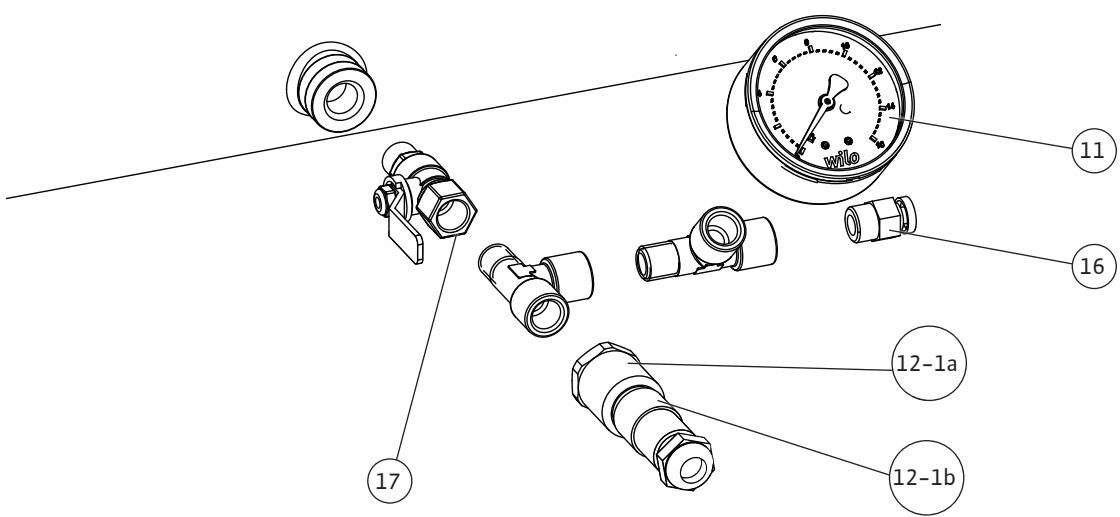
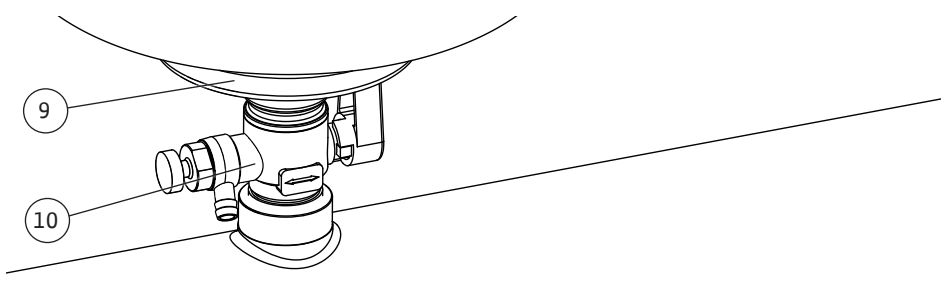
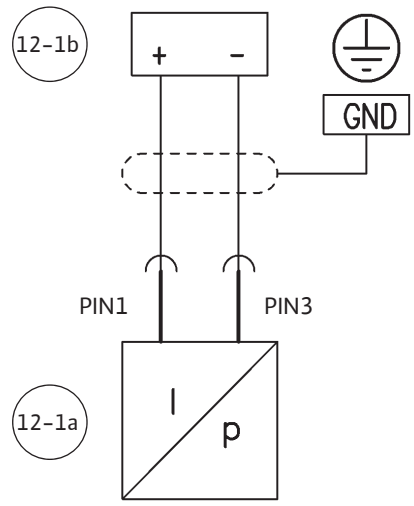
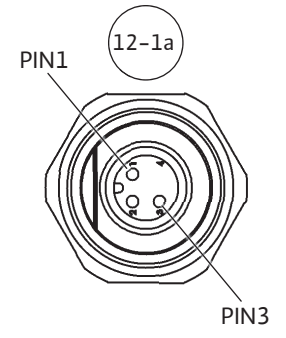
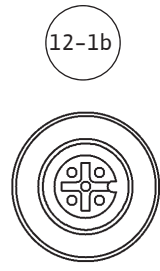
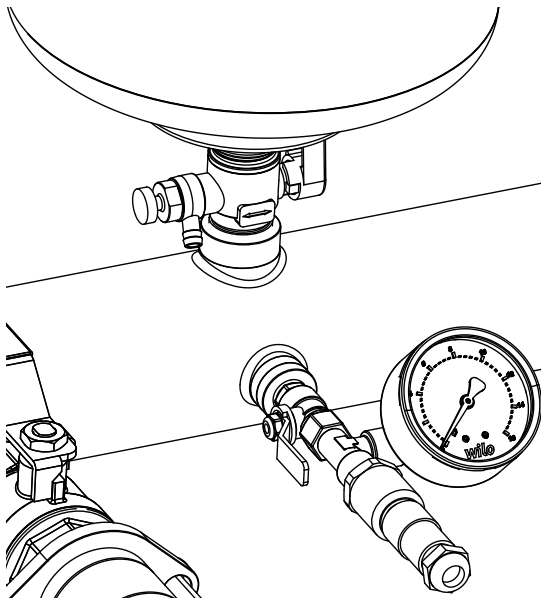


Fig. 2b

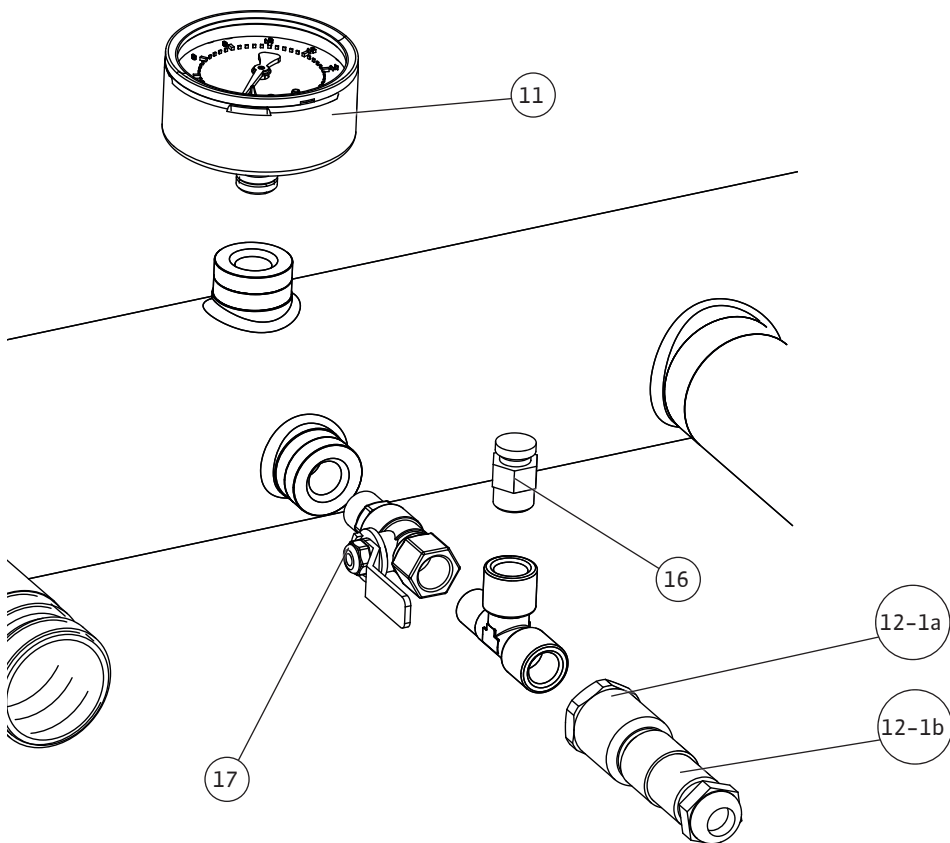
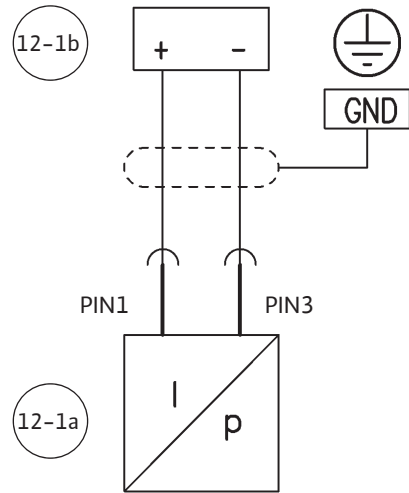
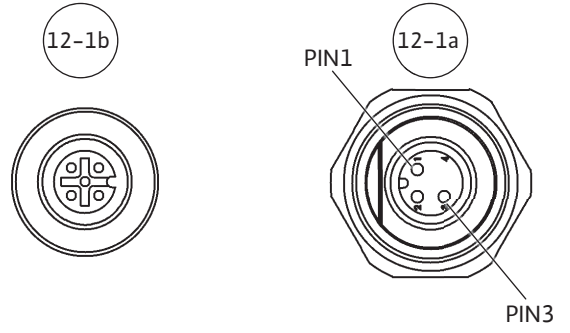
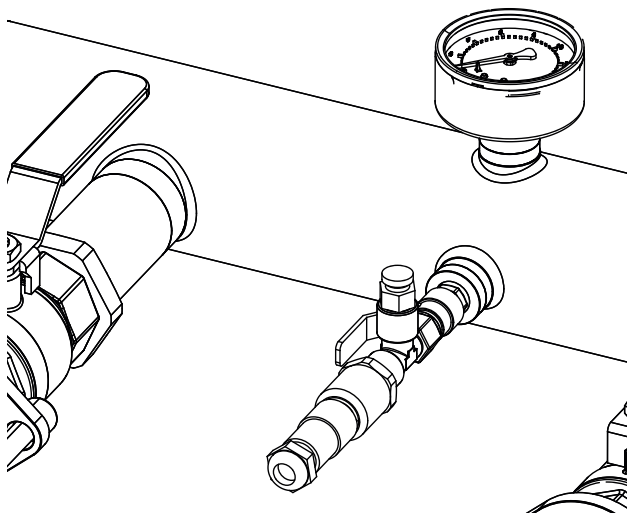


Fig. 2c

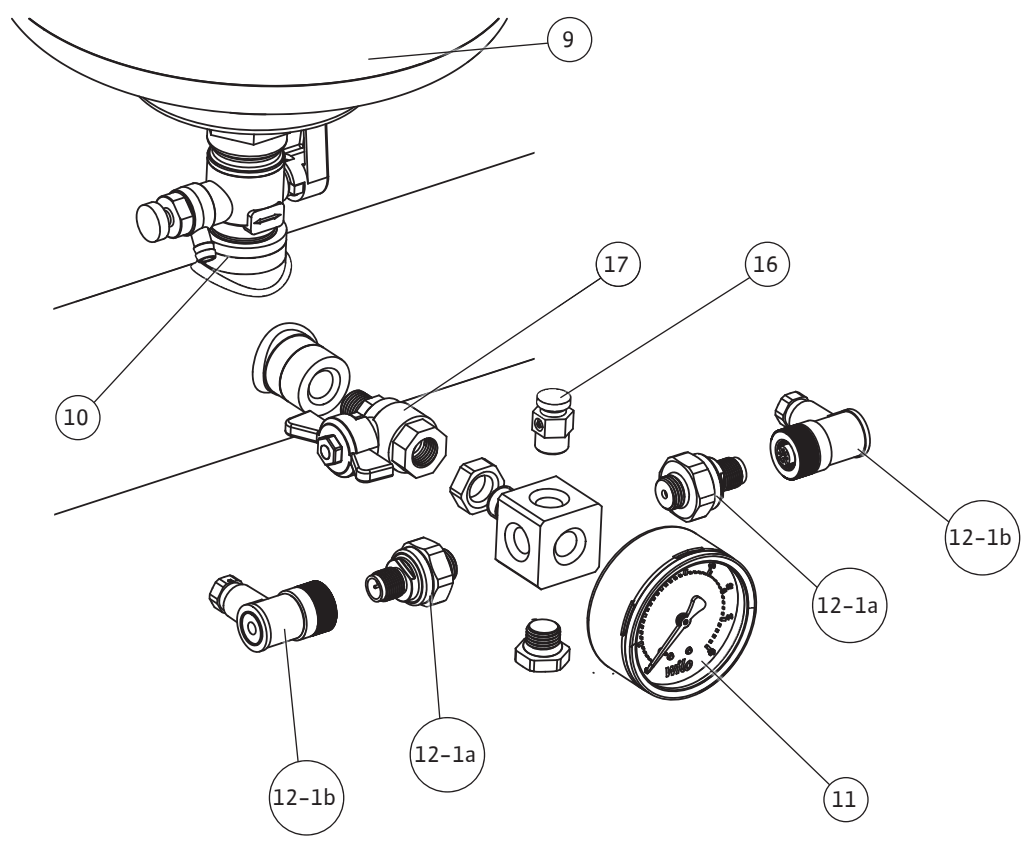
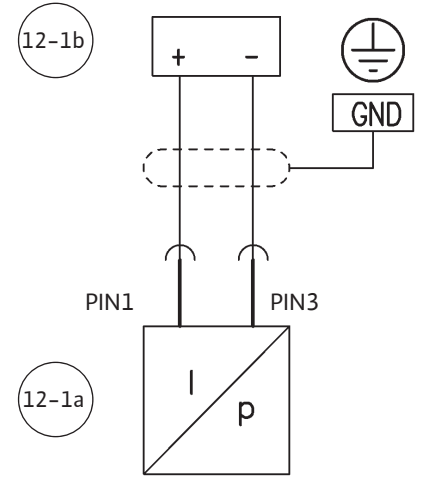
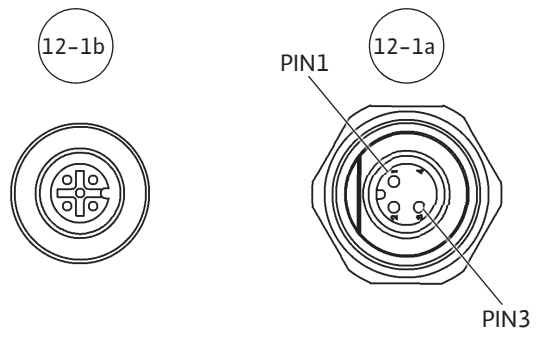
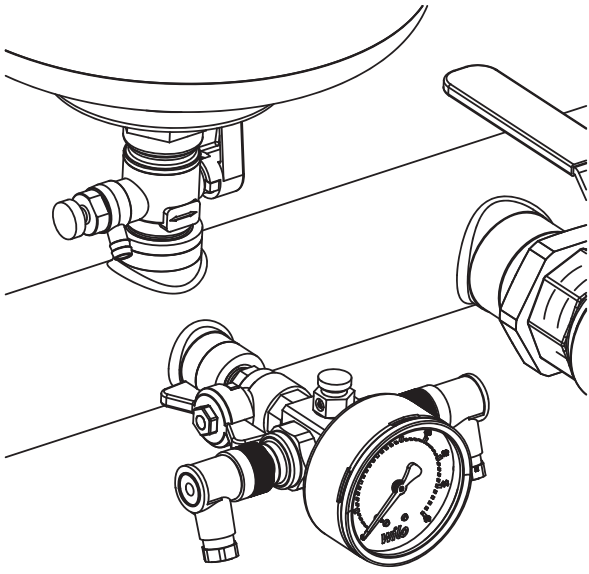


Fig. 3

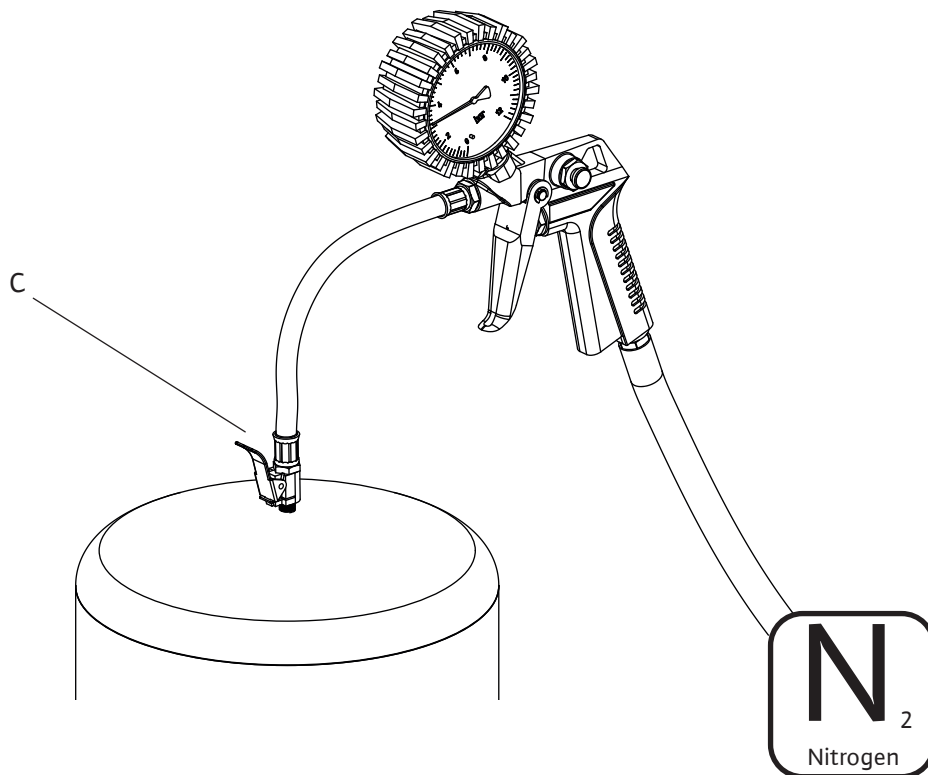
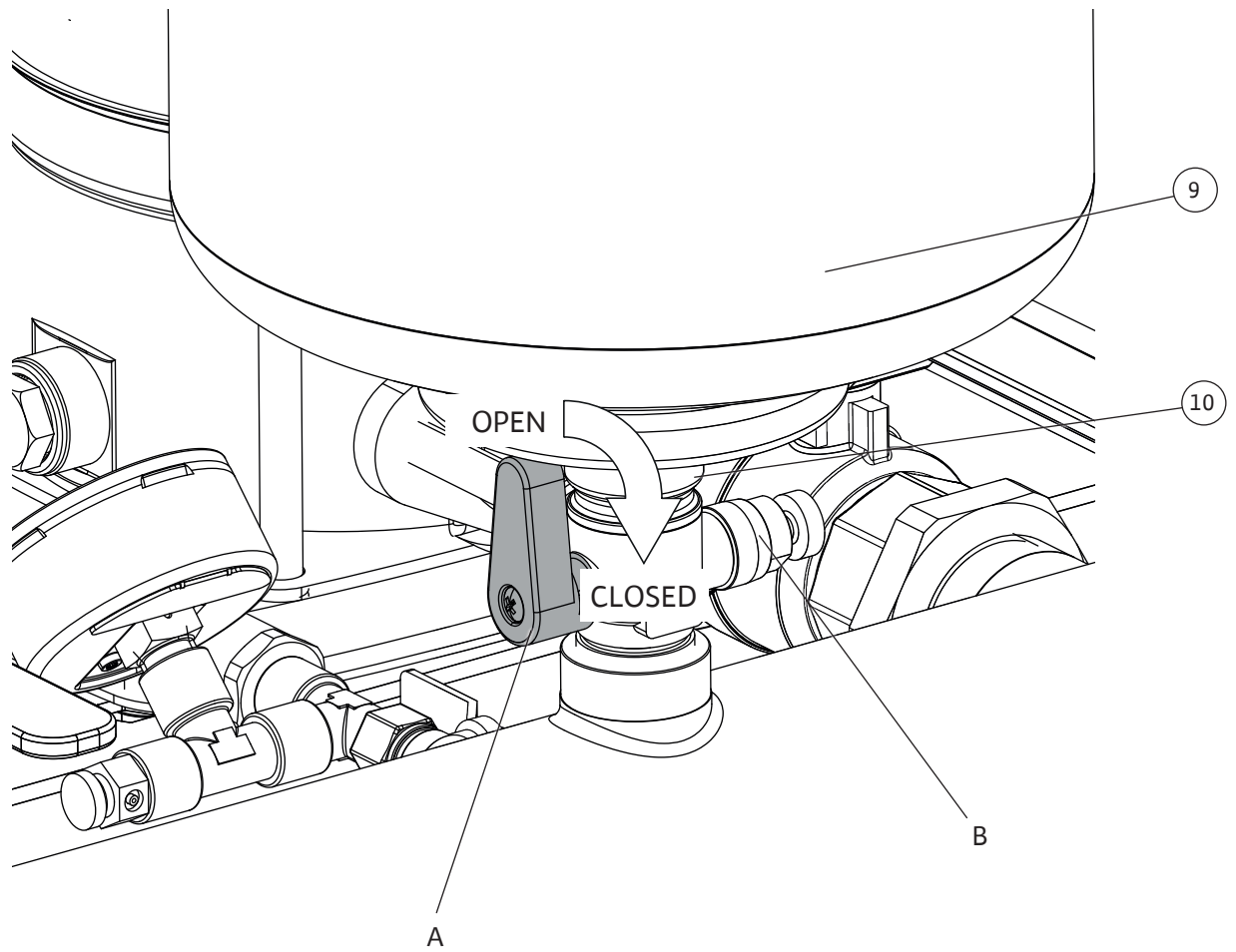


Fig. 4

Hinweis / advice / attention / atención

Stickstoffdruck entsprechend der Tabelle / Nitrogen pressure according to the table
 Pression d'azote conformément au tableau / Presión del nitrógeno según la tabla

PE [bar] Einschaltdruck / starting pressure / Pression de démarrage / Comenzar la presión

PN₂ [bar] Stickstoffdruck / Nitrogen pressure / Pression d'azote / Presión del nitrógeno

PE	2	2,5	3	3,5	4	4,5	5	5,5	6	6,5	7	7,5
PN ₂	1,8	2,3	2,8	3,2	3,7	4,2	4,7	5,2	5,7	6,1	6,6	7,1

PE	8	8,5	9	9,5	10	10,5	11	11,5	12	12,5	13	13,5
PN ₂	7,5	8	8,5	9	9,5	10	10,5	11	11,5	12	12,5	13

1bar = 100000Pa = 0,1MPa = 0,1N/mm² = 10200kp/m² = 1,02kp/cm²(at) = 0,987atm = 750Torr = 10,2mWs

Stickstoffmessung ohne Wasser / Nitrogen measurement without water /

Mesure d'azote sans l'eau / Medida del nitrógeno sin el agua

Achtung: Nur Stickstoff einfüllen / Note: Only fill in nitrogen /

Respect : Seulement l'azote remplir / Nota: Completar solamente el nitrógeno

Fig. 5

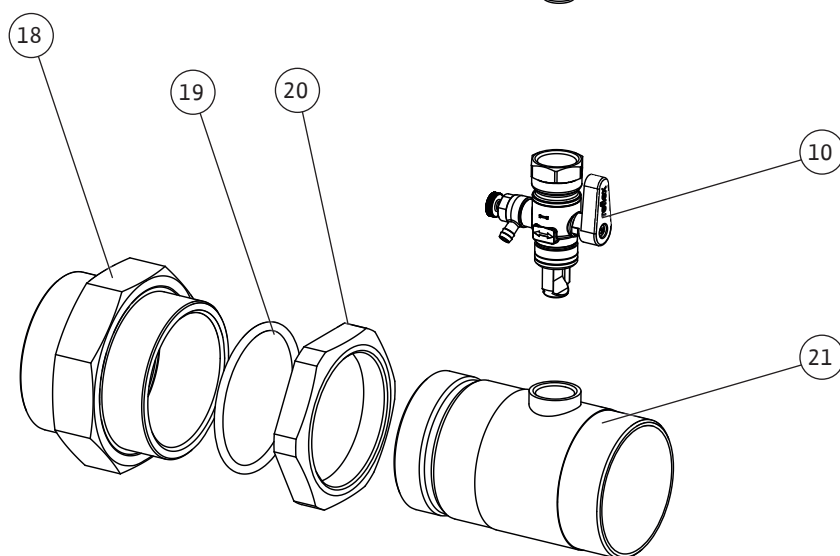
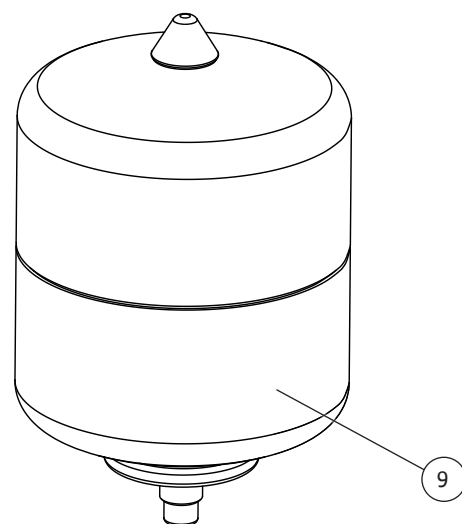
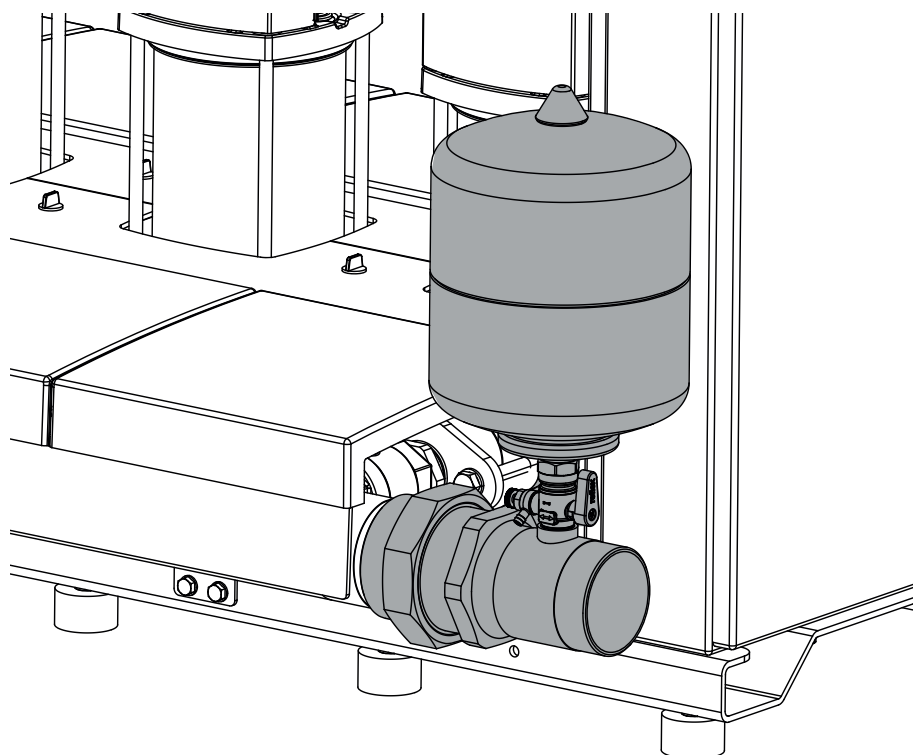


Fig. 6a

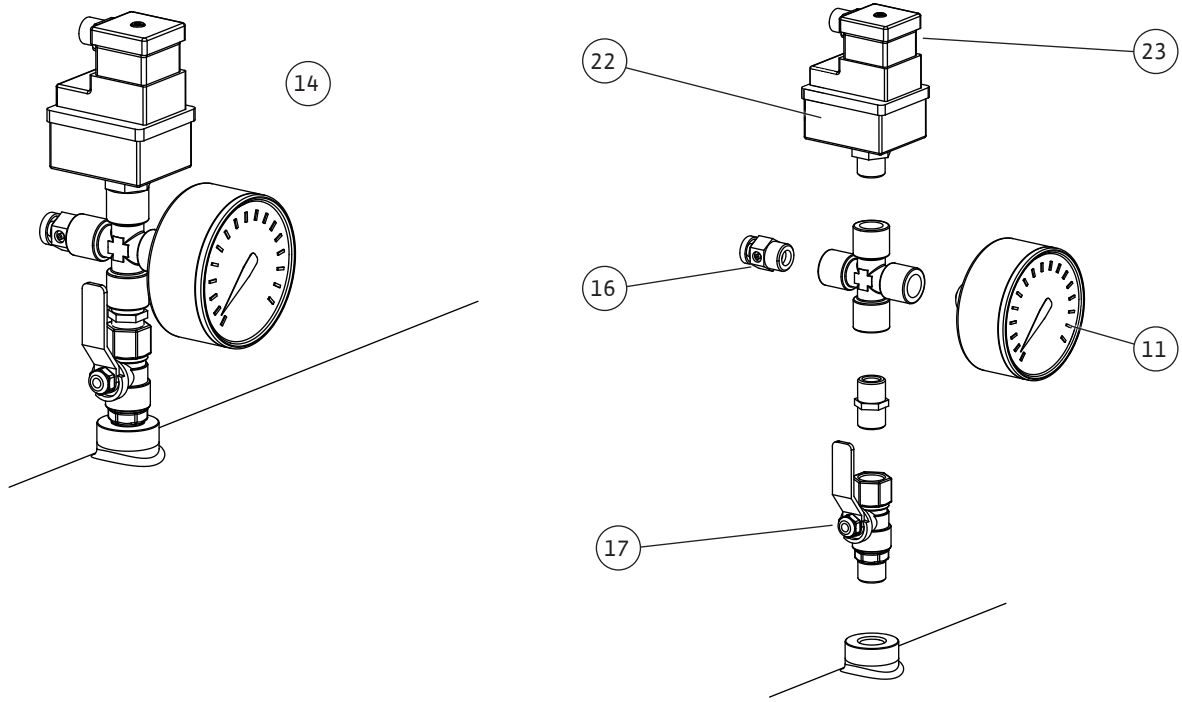


Fig. 6c

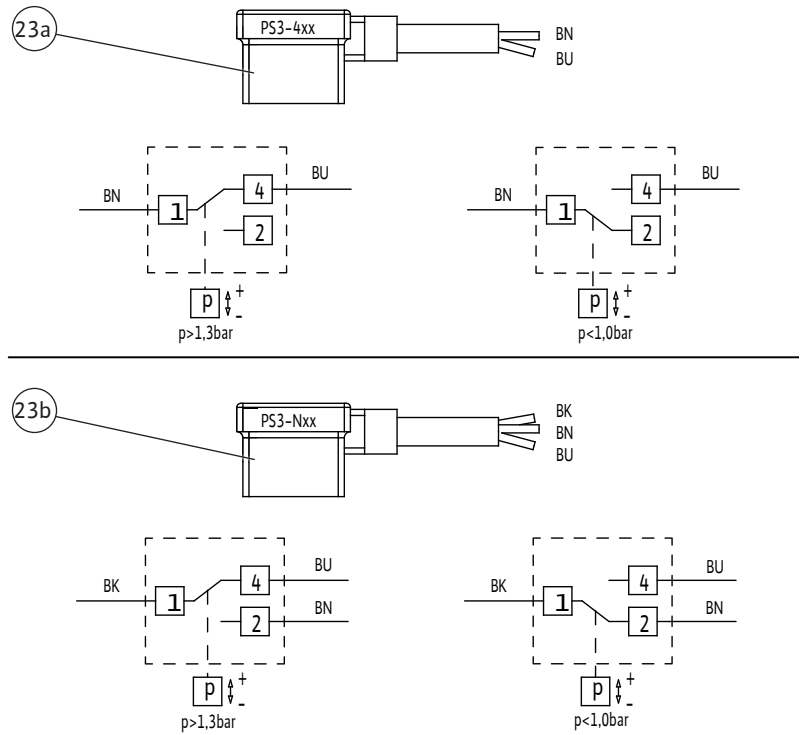
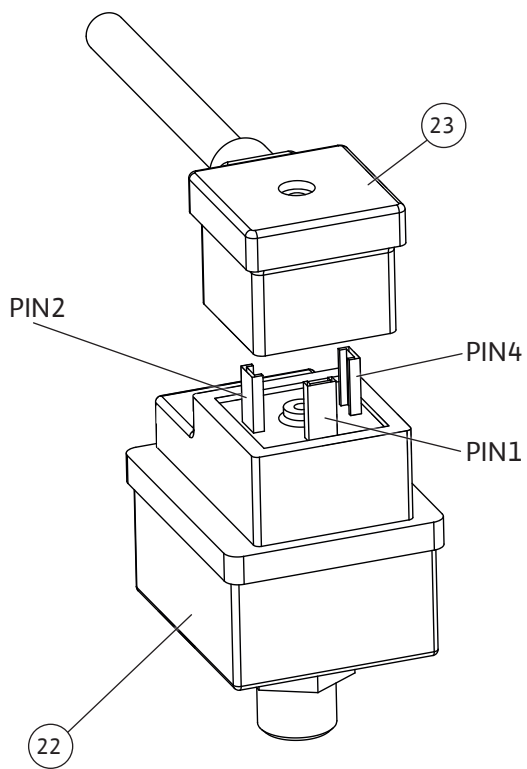


Fig. 6d

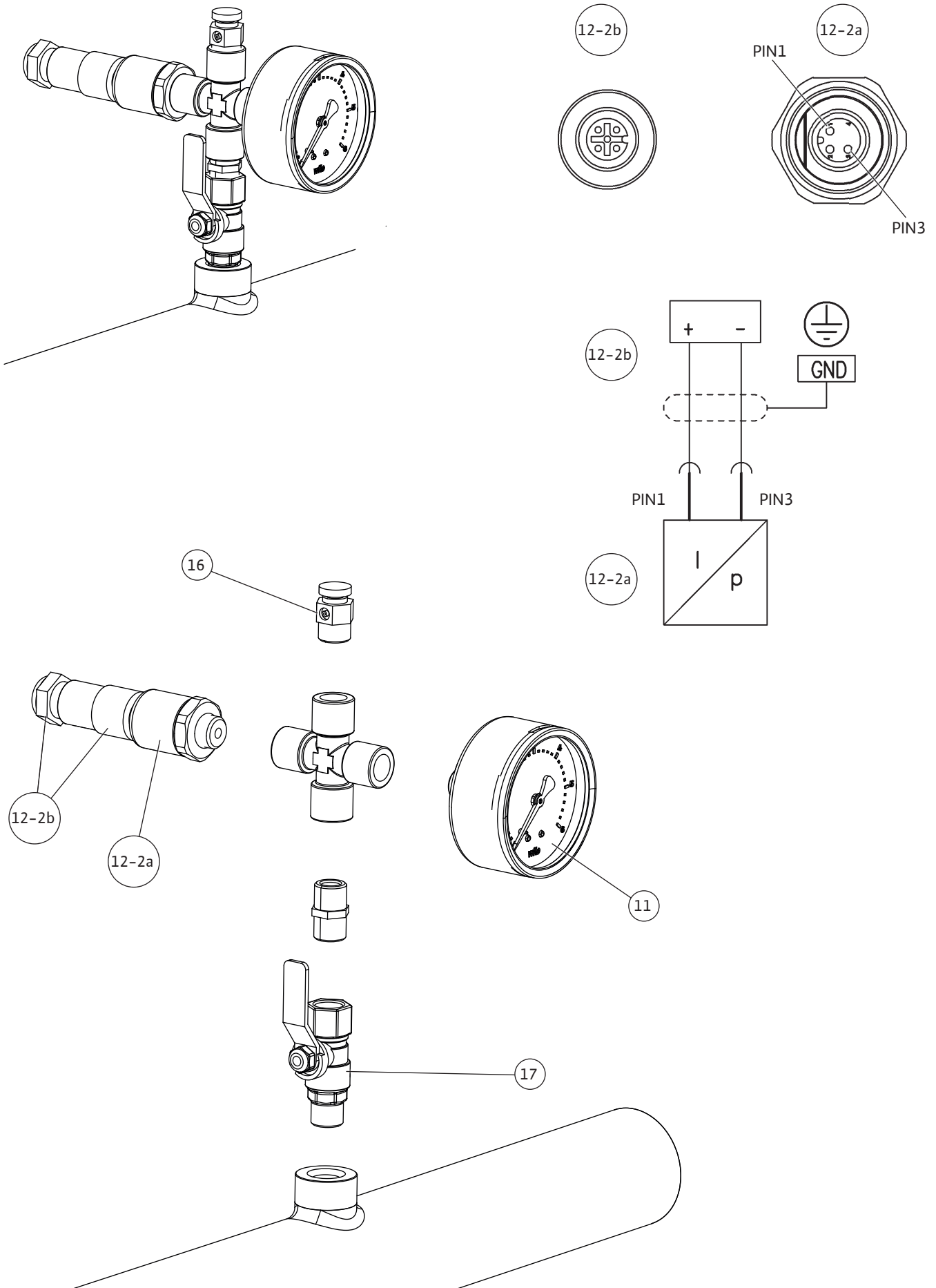


Fig. 6f

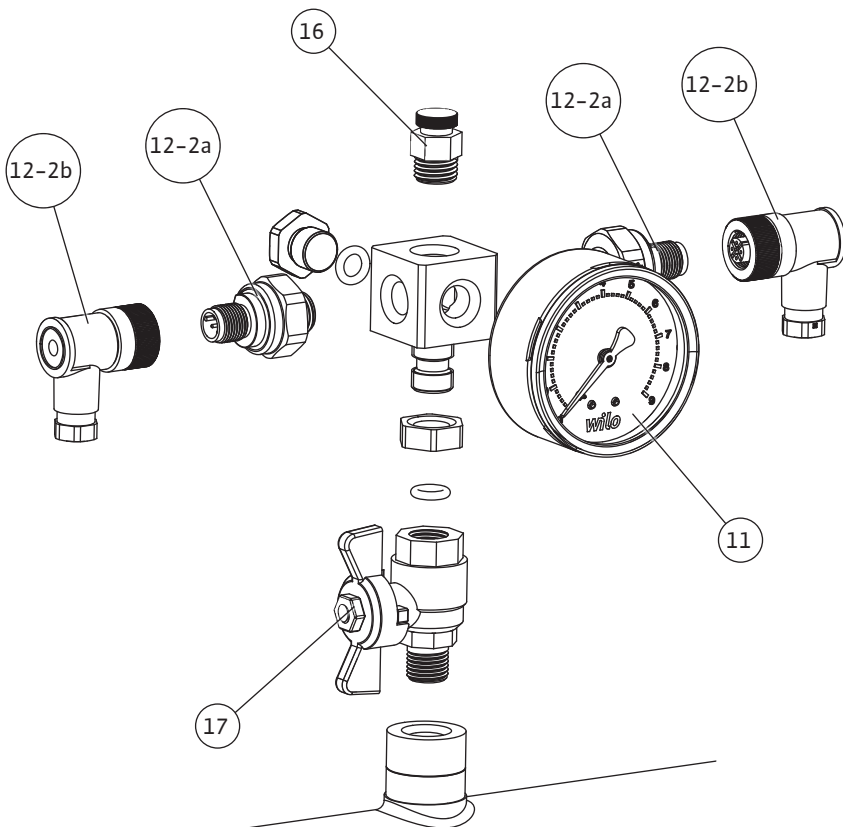
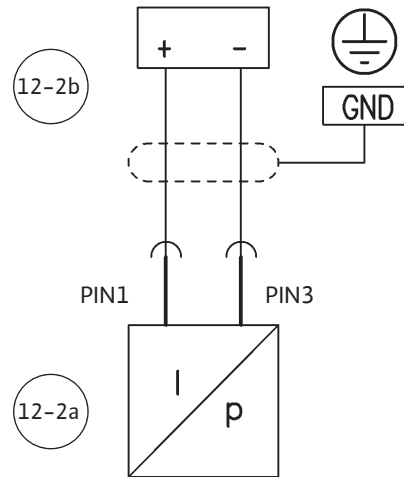
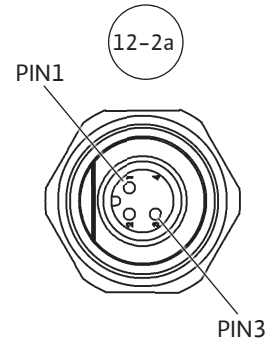
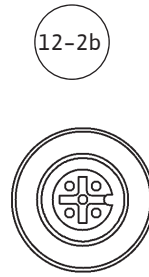
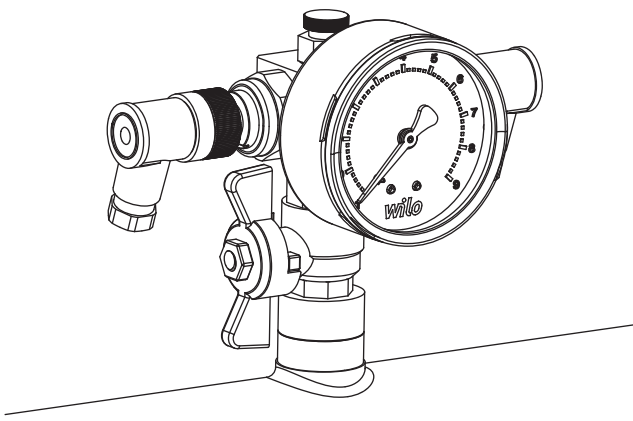


Fig. 7

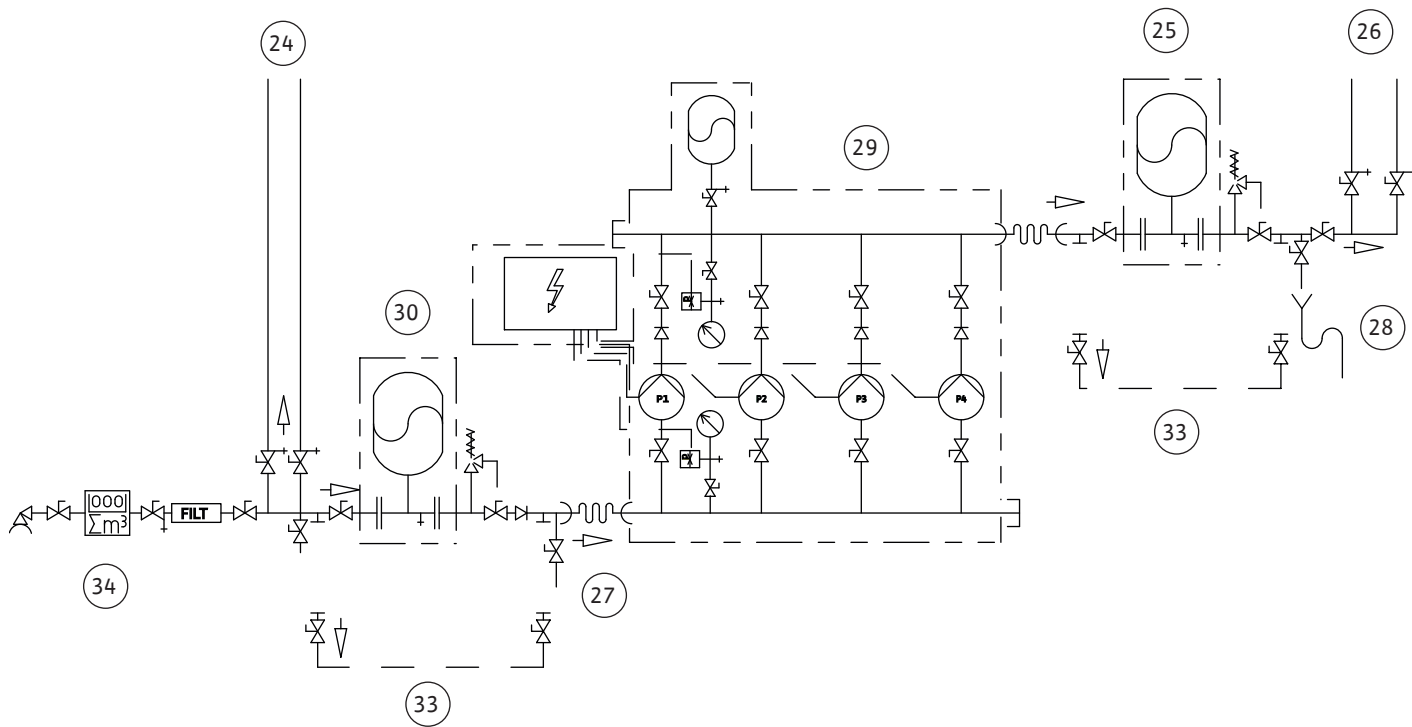


Fig. 8

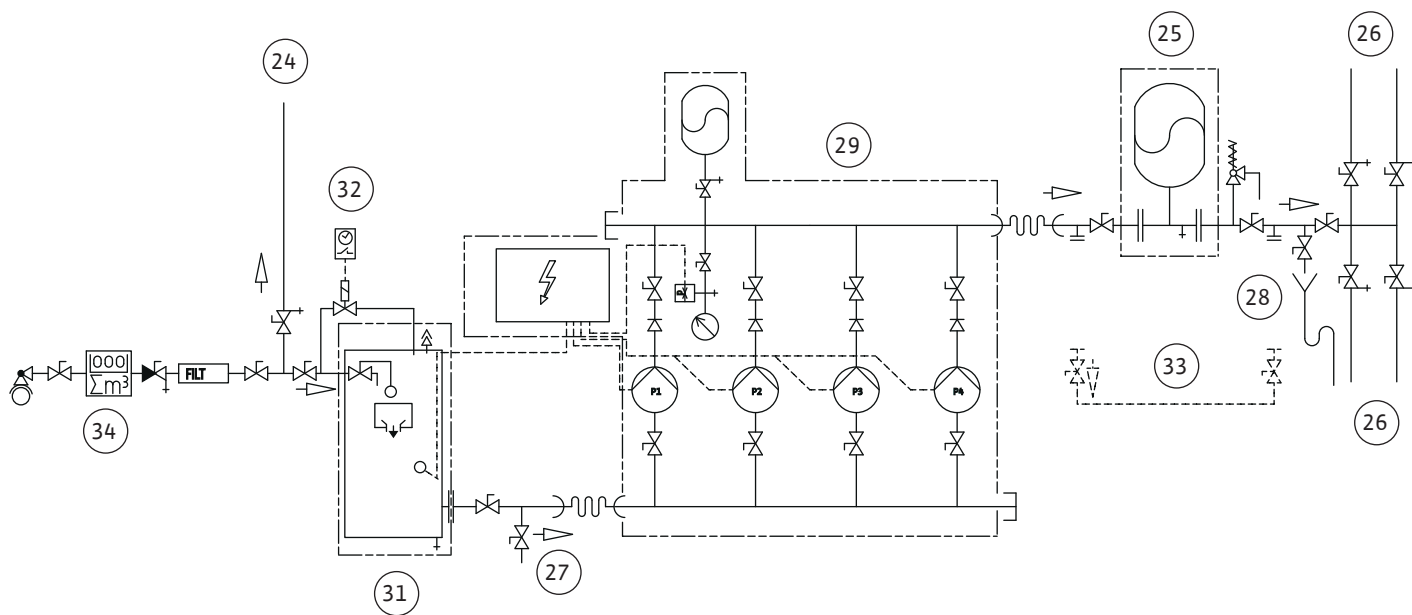


Fig. 9

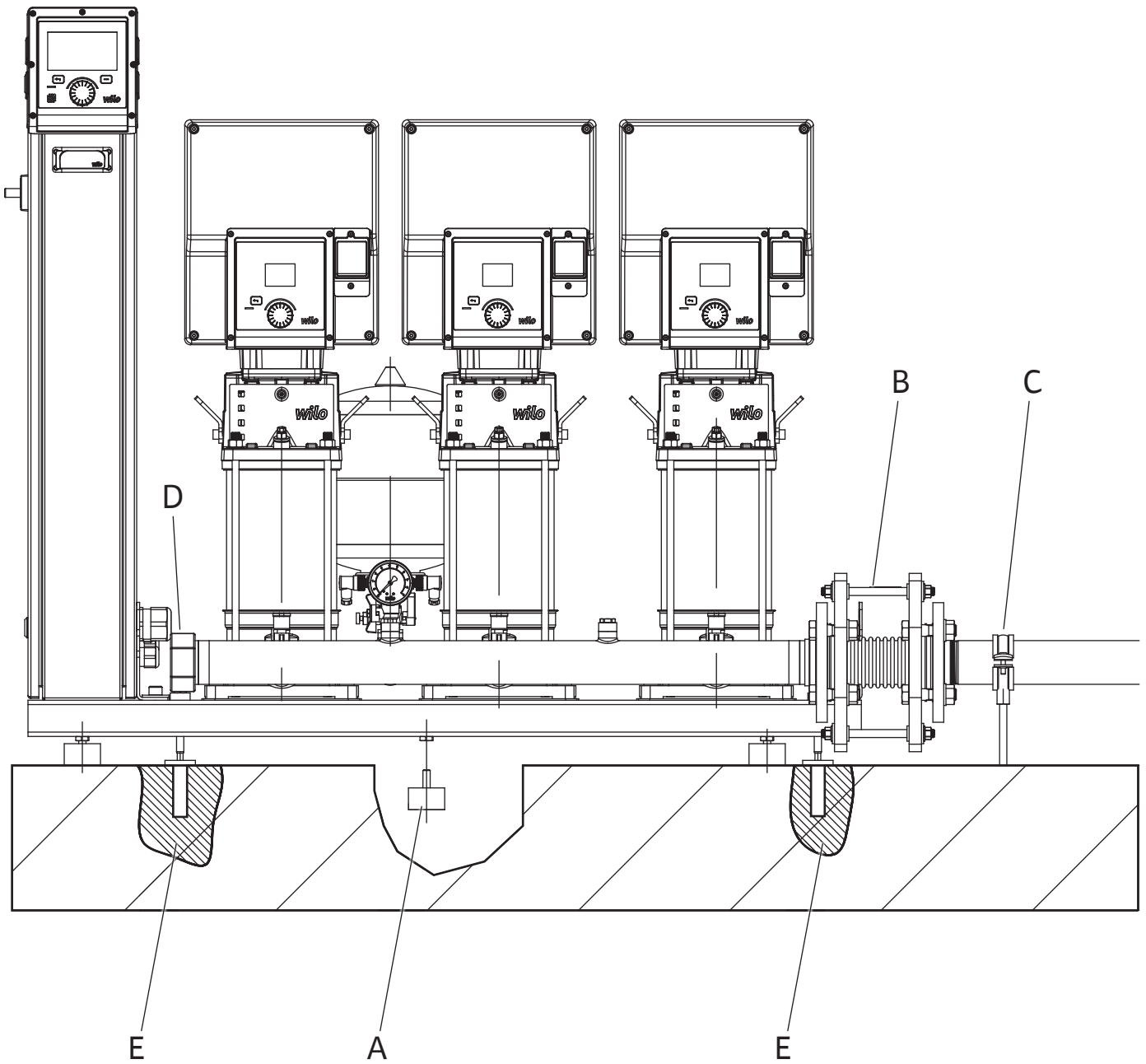


Fig. 10

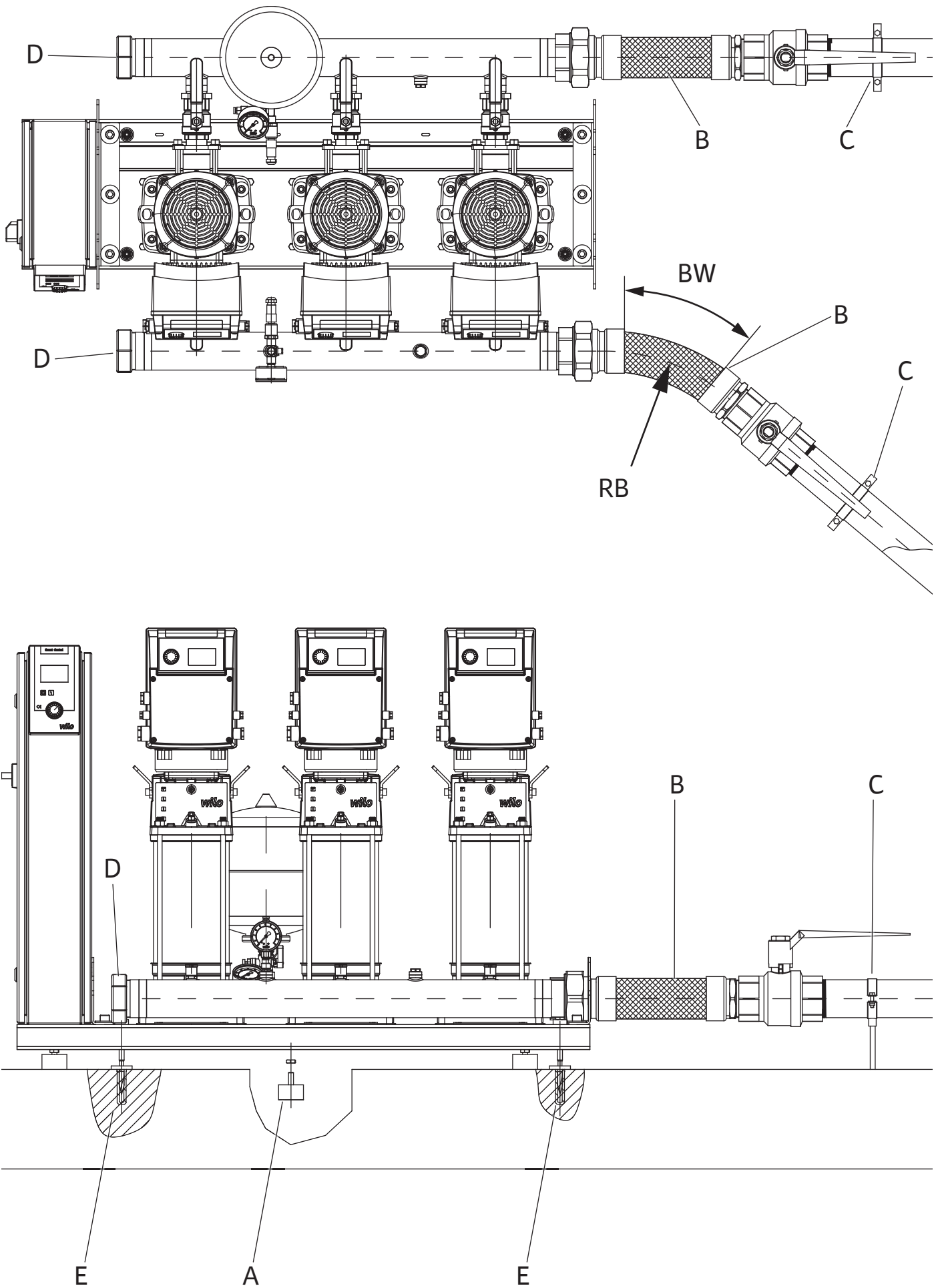


Fig. 11a

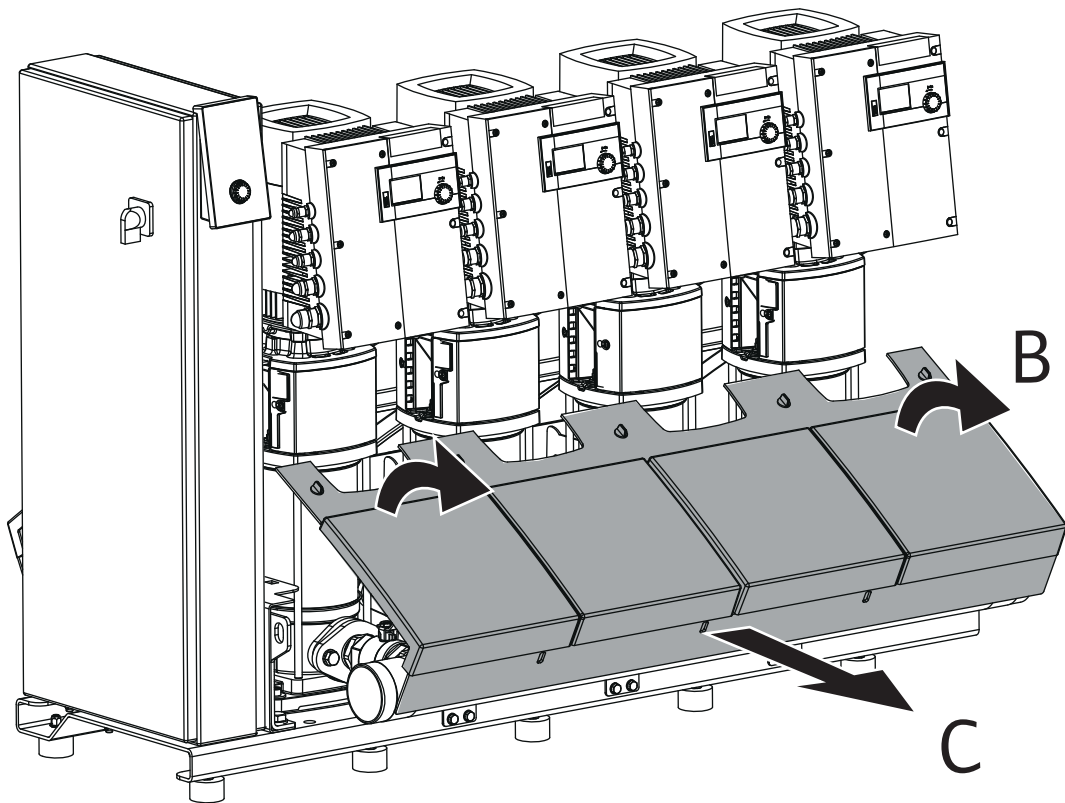
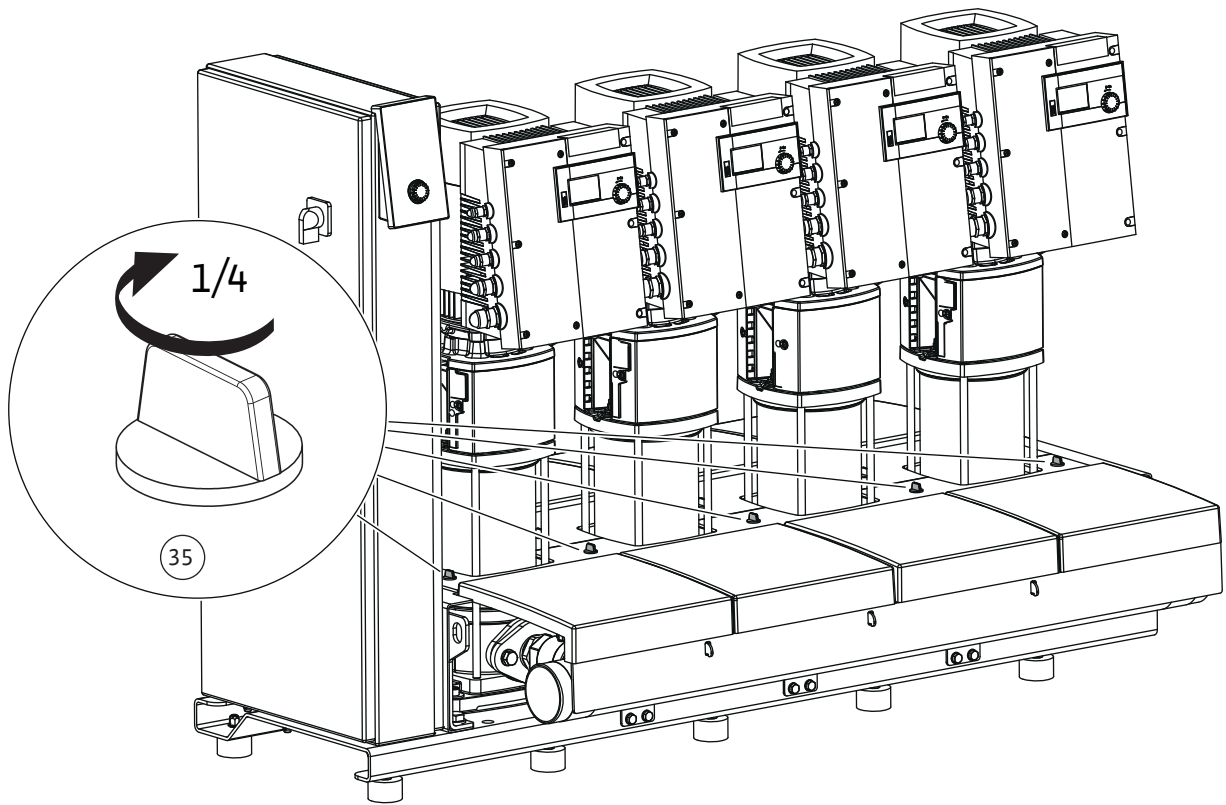


Fig. 11b

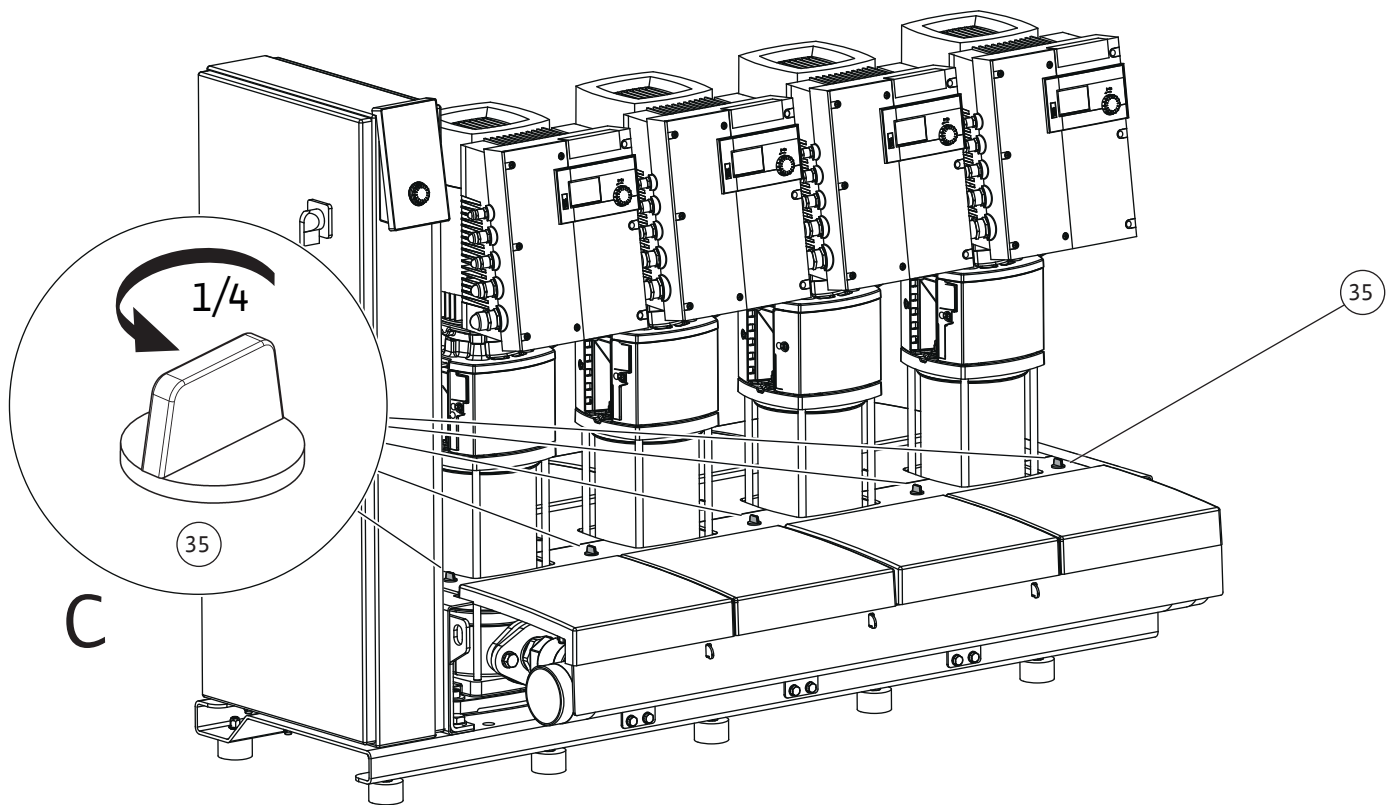
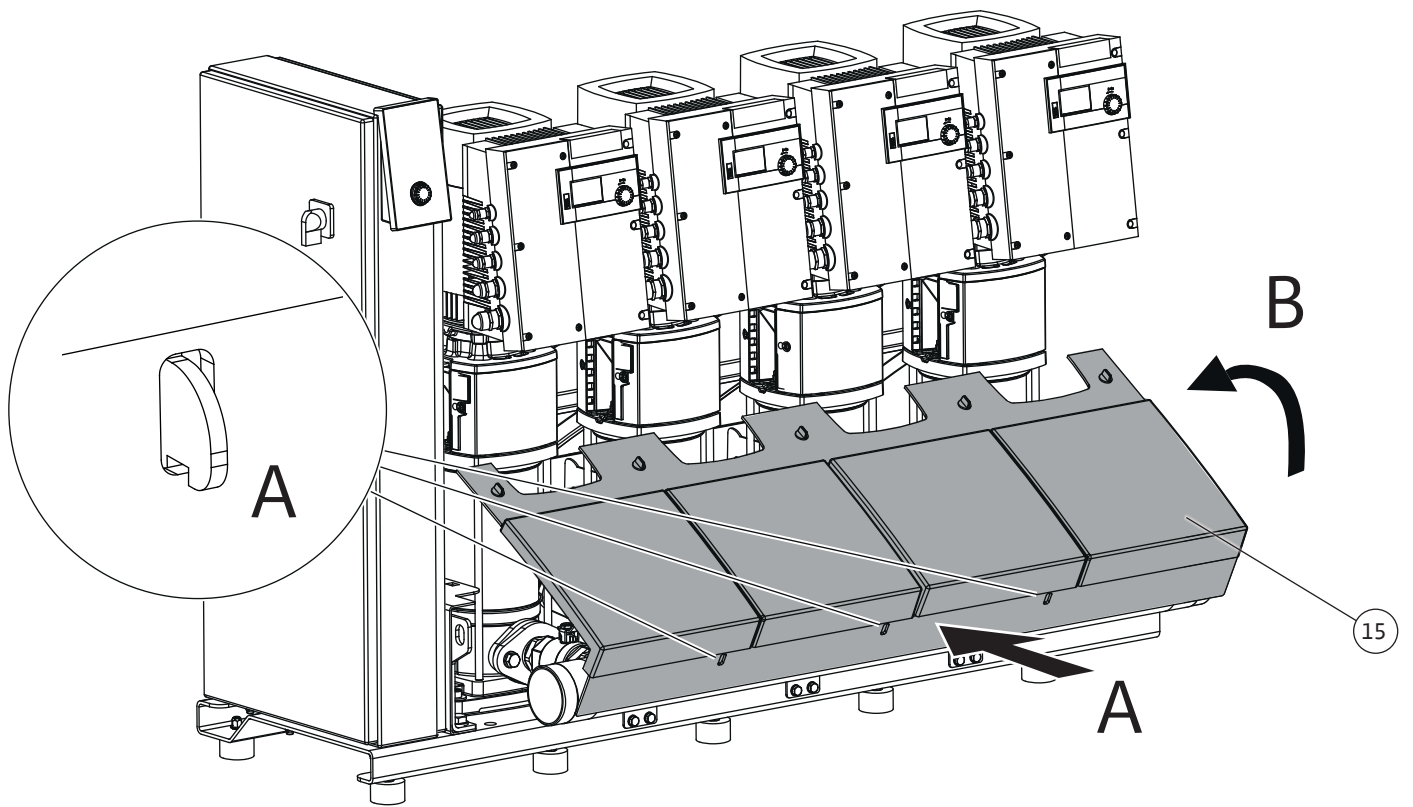


Fig. 12

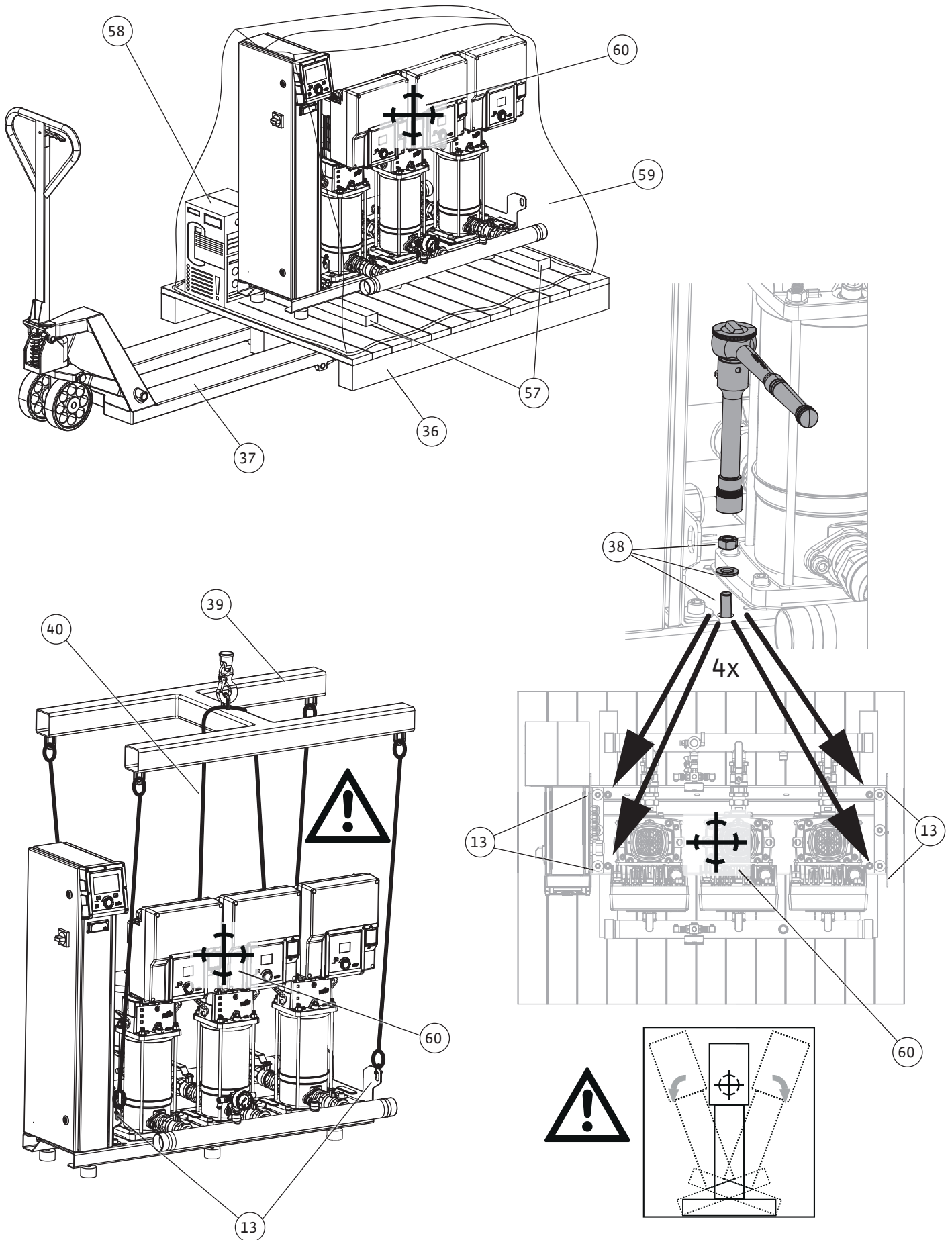


Fig. 13a

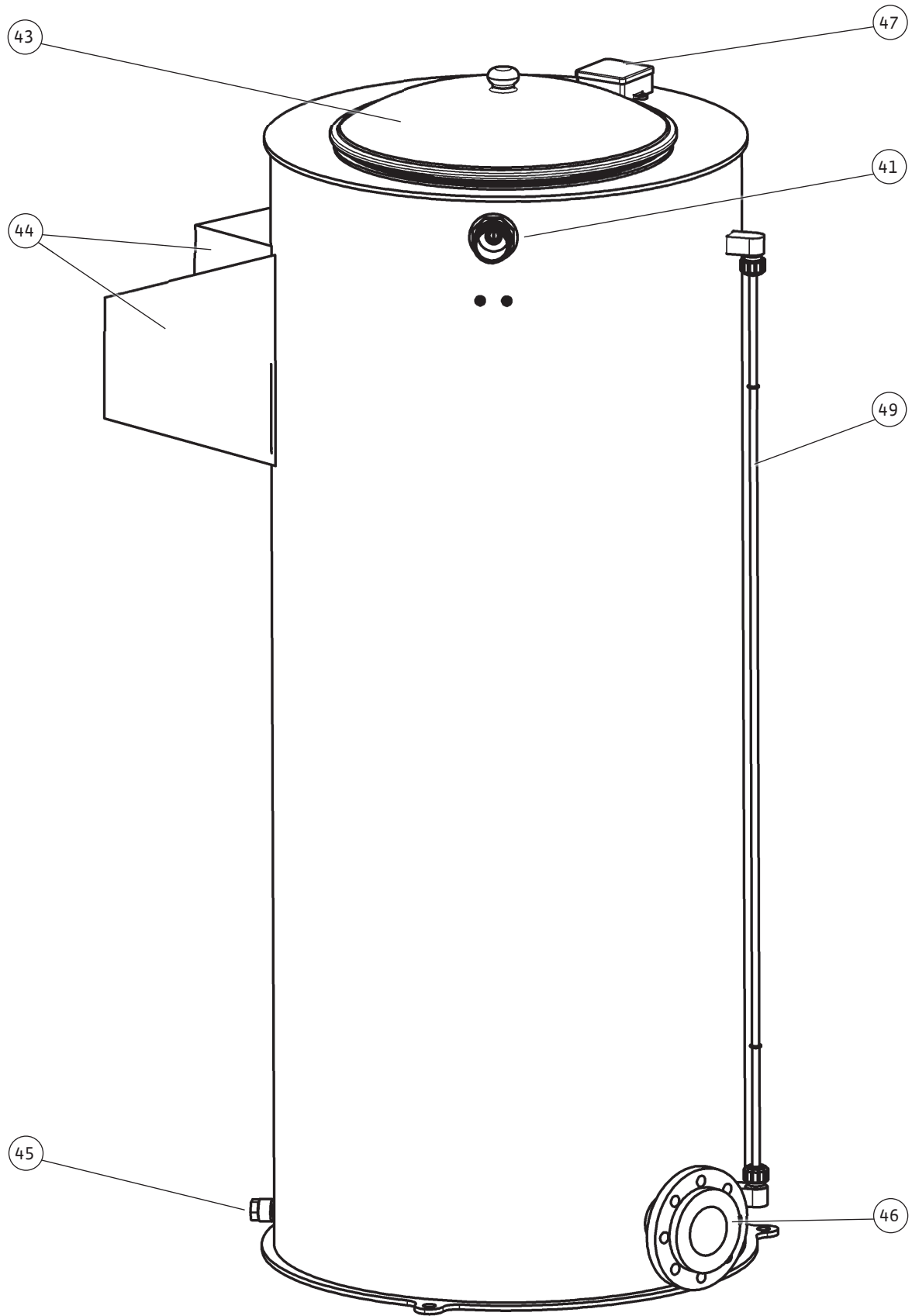


Fig. 13b

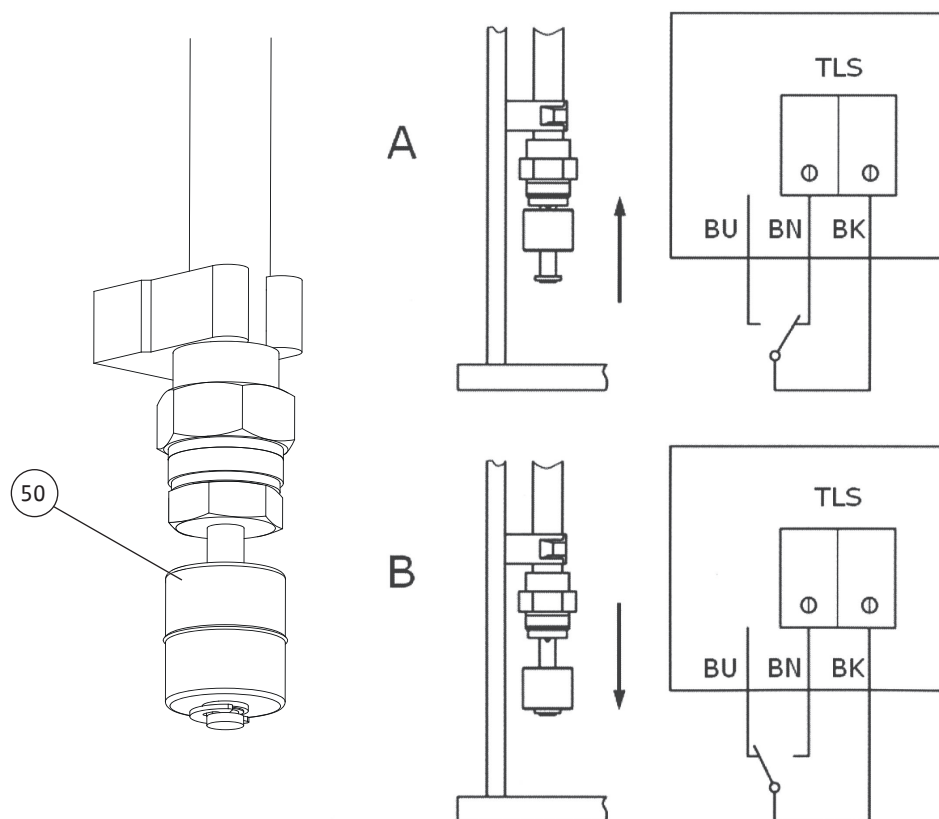
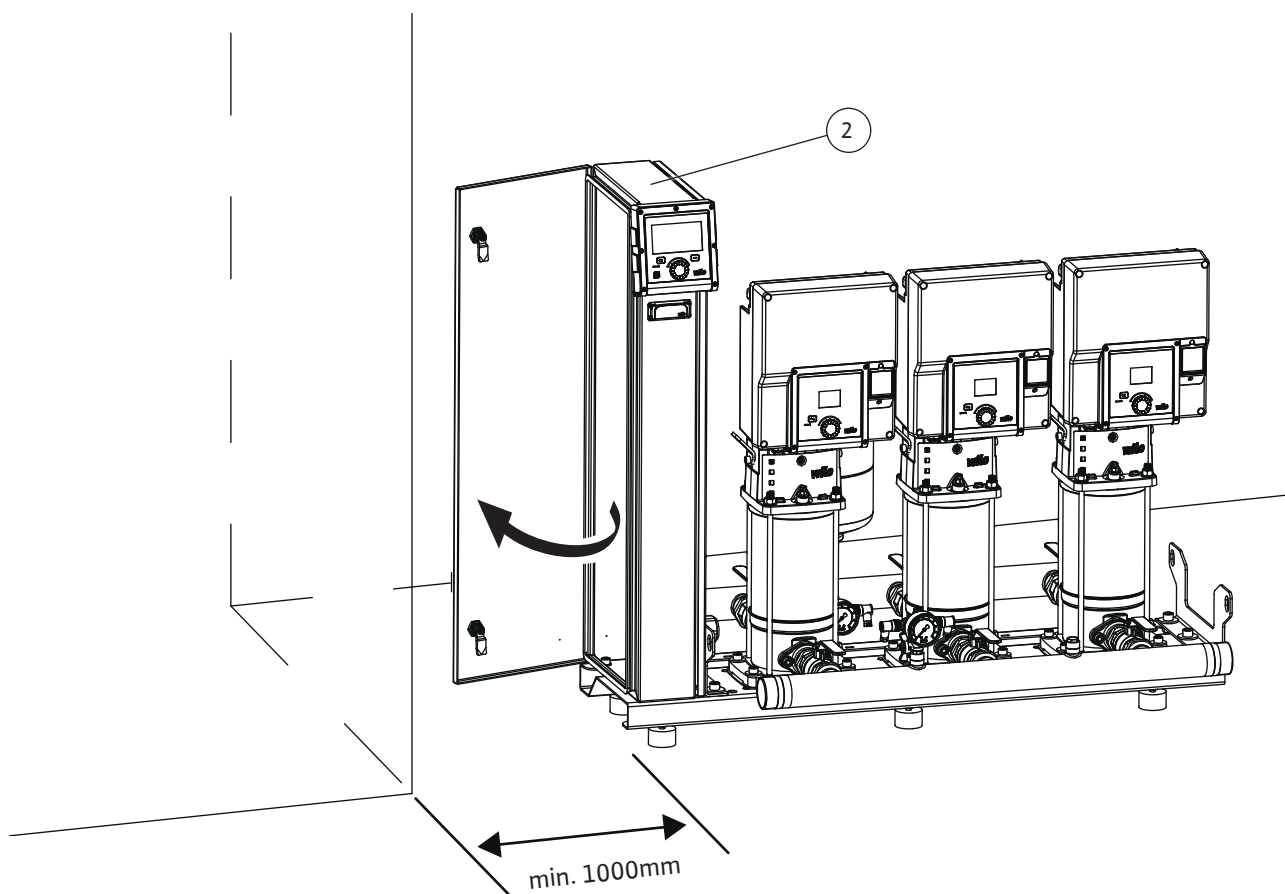


Fig. 14



Innholdsfortegnelse

1 Generelt	24	12.5 Engangsbatteri/oppladbart batteri.....	55
1.1 Om denne veiledningen	24	13 Vedlegg	56
1.2 Opphavsrett.....	24	13.1 Bildeforklaringer	56
1.3 Forbehold om endring	24		
1.4 Garanti- og ansvarsbegrensning	24		
2 Sikkerhet	24		
2.1 Merking av sikkerhetsforskrifter.....	24		
2.2 Personalets kvalifisering	26		
2.3 Elektrisk arbeid.....	26		
2.4 Overvåkningsinnretninger	26		
2.5 Transport.....	27		
2.6 Installasjons-/demonteringsarbeider	27		
2.7 Under drift.....	27		
2.8 Vedlikeholdsoppgaver.....	28		
2.9 Driftsansvarliges plikter	28		
3 Innsats/bruk	28		
3.1 Tiltent bruk	29		
3.2 Ikke tiltent bruk.....	29		
4 Produktbeskrivelse	29		
4.1 Typenøkkel	30		
4.2 Tekniske spesifikasjoner.....	31		
4.3 Leveringsomfang	32		
4.4 Tilbehør	33		
4.5 Anleggets bestanddeler	33		
4.6 Funksjon	35		
5 Transport og lagring	39		
5.1 Levering.....	40		
5.2 Transport.....	40		
5.3 Lagring.....	40		
6 Installasjon og elektrisk tilkobling	40		
6.1 Monteringssted	40		
6.2 Installasjon	41		
6.3 Elektrisk tilkobling	47		
7 Oppstart	47		
7.1 Forberedelser og kontrolltiltak	48		
7.2 Tørrkjøringsbeskyttelse (WMS).....	49		
7.3 Oppstart av anlegget.....	50		
8 Avstengning/demontering	50		
9 Vedlikehold	50		
9.1 Kontroller av trykkøkingsanlegget.....	50		
9.2 Kontroll av fortrykket	50		
10 Feil, årsaker og utbedring	51		
11 Reservedeler	54		
12 Avfallshåndtering	54		
12.1 Olje og smøremidler.....	54		
12.2 Vann/glykol-blanding	54		
12.3 Verneklær	54		
12.4 Informasjon om innsamling av brukte elektriske og elektroniske produkter.....	54		

1 Generelt

1.1 Om denne veiledningen

Denne veiledningen er en bestanddel av produktet. Det er en forutsetning for riktig bruk og håndtering av produktet at veiledningen overholdes:

- Les veiledningen nøye før alle aktiviteter.
- Anvisningen skal oppbevares slik at den alltid er tilgjengelig.
- Følg all informasjon om produktet.
- Følg all merking på produktet.

Den originale driftsveiledningen er på tysk. Alle andre språk i denne veiledningen er oversatt fra originalversjonen.

1.2 Opphavsrett

WILO SE © 2023

Kopiering, distribusjon og utnyttelse av dette dokumentet såvel som offentliggjøring av dets innhold uten vår uttrykkelige tillatelse er ikke tillatt. Overtredelse vil medføre krav om skadeserstatning. Med enerett.

1.3 Forbehold om endring

Wilo forbeholder seg retten til å endre de nevnte dataene uten varsel og påtar seg ikke noen ansvar for tekniske unøyaktigheter og/eller utelatelser. Illustrasjonene som er brukt, kan avvike fra originalen, og tjener som eksemplarisk fremstilling av produktet.

1.4 Garanti- og ansvarsbegrensning

Wilo påtar seg ikke noen garanti eller ansvar spesielt i følgende tilfeller:

- Ikke tilstrekkelig dimensjonering på grunn av mangelfulle eller feil angivelse fra driftsansvarlig eller oppdragsgiver
- Manglende overholdelse av denne anvisningen
- Ikke tiltenkt bruk
- Ukorrekt lagring eller transport
- Feil montering eller demontering
- Mangelfullt vedlikehold
- Ikke tillatt reparasjon
- Mangelfullt underlag
- Kjemiske, elektriske eller elektrokjemiske påvirkninger
- Slitasje

2 Sikkerhet

Dette kapitlet inneholder grunnleggende informasjon for de enkelte livsfasene. Manglende overholdelse av denne informasjonen medfører følgende farer:

- Fare for personer på grunn av elektrisk, mekanisk og bakteriologisk påvirkning samt elektromagnetiske felt
- Fare for miljøet på grunn av lekkasje av farlige stoffer
- Materielle skader
- Svikt av viktige produktfunksjoner

Manglende overholdelse av informasjonen fører til tap av eventuelle erstatningskrav.

Følg dessuten anvisninger og sikkerhetsforskrifter i de andre kapitlene!

2.1 Merking av sikkerhetsforskrifter

I denne monterings- og driftsveiledningen benyttes sikkerhetsforskrifter for materielle skader og personskader. Disse sikkerhetsforskriftene framstilles forskjellig:

- Sikkerhetsforskrifter for personskader starter med et signald, har et aktuelt **symbol foran** og har grå bakgrunn.



FARE

Faretype og -kilde

Virkning av faren og anvisninger for å unngå den

- Sikkerhetsforskrifter for materielle skader starter med et signalord og vises **uten** symbol.

FORSIKTIG

Faretype og -kilde

Virkning eller informasjon.

Signalord

- **FARE!**
Død eller alvorlige personskader oppstår hvis instruksjonene ikke overholdes!
- **ADVARSEL!**
Manglende overholdelse kan føre til (svært alvorlige) personskader!
- **FORSIKTIG!**
Manglende overholdelse kan føre til materielle skader, totalskade er mulig.
- **LES DETTE!**
Nyttig informasjon om håndtering av produktet

Tekstuthevinger

- ✓ Forutsetning
- 1. Arbeidstrinn/opptelling
 - ⇒ Instruksjon/anvisning
 - ▶ Resultat

Symboler

Denne veiledningen bruker følgende symboler:



Generelt faresymbol



Fare for elektrisk spenning



Symbol for generell aktsomhet



Advarsel mot svevende last



Personlig verneutstyr: Bruk vernehjelm



Personlig verneutstyr: Bruk hørselsvern



Personlig verneutstyr: Bruk vernesko



Personlig verneutstyr: Bruk vernehansker



Nyttig informasjon

2.2 Personalets kvalifisering

- Personalet er informert om lokalt gjeldende forskrifter for forebygging av ulykker.
- Personalet har lest og forstått monterings- og driftsveiledningen.
- Elektrisk arbeid: utdannet elektriker
Person med egnet fagutdanning (i henhold til EN 50110-1), kunnskap og erfaring for å kunne oppdage og unngå farer med elektrisitet.
- Løftearbeid: Utdannet fagperson for betjening av hevemekanismer
Løfteutstyr, festeutstyr, festepunkter
- Installasjon/demontering må utføres av fagfolk som er opplært i bruk av det nødvendige verktøyet og festeutstyret.
- Betjening/styring: Betjeningspersonale, opplært om funksjonsmåten til hele anlegget

2.3 Elektrisk arbeid

- Overhold de lokale forskriftene ved tilkobling av strøm.
- Kravene til det lokale energiforsyningsverket må overholdes.
- Få en elektriker til å utføre elektrisk arbeid.
- Produkt må jordes.
- Gjennomfør elektrisk tilkobling i henhold til veiledningen for styreskapet og kontrollenheten.
- Informer personalet om utførelse av den elektriske tilkoblingen.
- Informer personalet om mulighetene til å koble fra produktet.
- Produktet kobles fra strømmettet og sikres mot uautorisert gjeninnkobling.
- Skift ut defekte tilkoblingskabler. Ta kontakt med kundeservice.

2.4 Overvåkningsinnretninger

Følgende overvåkningsenheter må besørges på monteringsstedet hvis systemet ikke inneholder noe koblingskap i leveringsomfanget:

Skillebryter

- Dimensjoner effekten og koblingskarakteristikken til skillebryteren i henhold til produktets merkestrøm.
- Følg lokale forskrifter.

Motorvernbyter

- Produkt uten støpsel: Monter en motorvernbyter!

Minstekravet er et termisk relé / en motorvern bryter med temperaturkompensasjon, differensialutløser og gjeninnkoblingssperre iht. lokale forskrifter.

- Ustabile strømmnett: Monter ved behov flere verneinnretninger på monteringsstedet (f.eks. overspennings-, underspennings- eller fasesviktrelé osv.).

Installer i tillegg følgende overvåkningsenhet på monteringsstedet:

Sikkerhetsbryter for jordfeil (RCD)

- Monter sikkerhetsbryter for jordfeil (RCD) iht. forskriftene til det lokale energiforsyningsverket.
- Hvis personer kan komme i berøring med produktet og ledende væsker, må det installeres en sikkerhetsbryter for jordfeil (RCD).
- Bruk en allstrømsensitiv sikkerhetsbryter for jordfeil (RCD type B) ved anlegg/pumper med frekvensomformer.

2.5 Transport

- Bruk følgende verneutstyr:
 - Vernesko
 - Vernehjelm (ved applikasjon av løfteutstyr)
- Overhold lover og forskrifter som gjelder på brukerstedet med hensyn til arbeidssikkerhet og forebygging av ulykker.
- Bruk kun lovlig og tillatt heveanordninger og festeutstyr.
- Velg festeutstyr ut fra aktuelle betingelser (vær, festepunkt, last osv.).
- Fest alltid festeutstyr i festepunktene.
- Kontroller at festeutstyret er godt festet.
- Sikre stabiliteten til heveanordningen.
- Få en andre person til å koordinere arbeidet om nødvendig (f.eks. hvis sikten er sperret).
- Det er ikke tillatt for personer å oppholde seg under svevende last. **Ikke** beveg last over arbeidsplasser der personer oppholder seg.

2.6 Installasjons-/ demonteringsarbeider

- Bruk følgende verneutstyr:
 - Vernesko
 - Vernehansker mot kuttskader
- Overhold lover og forskrifter som gjelder på brukerstedet med hensyn til arbeidssikkerhet og forebygging av ulykker.
- Produktet kobles fra strømmettet og sikres mot uautorisert gjeninnkobling.
- Alle roterende deler må stå i ro.
- Rengjør produktet grundig.

2.7 Under drift

- Bruk verneutstyr iht. informasjonen i arbeidsreglementet.
- Merk og sperr av arbeidsområdet.
- Ingen personer må oppholde seg i arbeidsområdet under drift.

- Produktet kobles inn og ut via separate styringer. Etter strømbrydd kan produktet kobles inn automatisk.
- Enhver feil eller uregelmessighet må omgående meldes til ansvarshavende.
- Hvis det oppstår feil, må operatøren slå av produktet umiddelbart
- Åpne alle stengeventiler i innløps- og trykkledningen.
- Sikre beskyttelse mot tørrkjøring.

2.8 Vedlikeholdsoppgaver

- Bruk følgende verneutstyr:
 - Vernesko
 - Vernehansker mot kuttskader
- Produktet kobles fra strømmettet og sikres mot uautorisert gjeninnkobling.
- Sørg for at arbeidsområdet er rent, tørt og godt opplyst.
- Gjennomfør kun vedlikeholdsarbeider som er beskrevet i denne monterings- og driftsveiledningen.
- Bruk kun originaldeler fra produsenten. Bruk av annet enn originaldeler fritar produsenten for alt ansvar.
- Lekkasje av medium og driftsmiddel må samles opp umiddelbart og avhendes i henhold til gjeldende lokale retningslinjer.
- Rengjør produktet grundig.

2.9 Driftsansvarliges plikter

- Monterings- og driftsveiledning på personalets språk skal stilles til rådighet.
- Sikre at personalet har den nødvendige utdannelsen for å kunne utføre de angitte arbeidene.
- Gjør verneutstyr tilgjengelig. Påse at personalet bruker verneutstyret.
- Monterte sikkerhets- og informasjonsskilt på produktet må holdes i lesbar tilstand.
- Forklar personalet hvordan anlegget fungerer.
- Utelukk farer pga. elektrisk strøm.
- Merk og sperr av arbeidsområdet.
- For at arbeidsforløpet skal være sikkert, må man definere personalets arbeidsfordeling.
- Gjennomfør lydtrykkmåling. Fra et lydtrykk på 85 dB(A) må man bruke hørselsvern. Du finner henvisninger i arbeidsreglementet!

Ta hensyn til følgende punkter ved håndtering av produktet:

- Det er ikke tillatt for personer under 16 år å håndtere det.
- En faglært person må holde personer under 18 år under oppsikt!
- Personer med begrensede fysiske, sensoriske eller åndelige evner har ikke tillatelse til å håndtere det!

3 Innsats/bruk

3.1 Tiltent bruk

Funksjon og bruk

Wilo-trykkøkingsanlegg i serien SiBoost Smart er konstruert for trykkøkning og trykkopprettholdelse i vannforsyningsanlegg.

Anlegget brukes som:

- Drikkevannsforsyningsanlegg, særlig i bolighøyhus, sykehus, administrasjons- og industribygg som i oppbygging, funksjon og krav samsvarer med følgende standarder og retningslinjer:
 - DIN 1988 (for Tyskland)
 - DIN 2000 (for Tyskland)
 - EU-direktiv 98/83/EF
 - Drikkevannforskrift i den gjeldende versjonen (for Tyskland)
 - DVGW-retningslinjer (for Tyskland)
- Industrianlegg for vannforsynings- og kjølesystemer
- Brannslukkingsforsyningsanlegg for egenhjelp
- Vannings- og overrislingsanlegg

Gjeldende planleggings-, installasjons- og applikasjonsinstruksjoner for Wilo-trykkøkingsanlegg kan man finne i Wilo håndbok «Tips and tricks Booster» og andre Wilo-håndbøker og brosjyrer for pumpe- og systemteknologi, se: <https://wilo.com>.

For din sikkerhet

Tiltent bruk omfatter:

- Lese og følge alle anvisningene i denne monterings- og driftsveiledningen.
- Følge forskriftene for forhindring av ulykker og miljøforskriftene.
- Overholde inspeksjons- og vedlikeholdsforskrifter.
- Overholde bedriftens interne forskrifter og anvisninger.

Trykkøkingsanlegget er bygget etter produsentens spesifikasjoner samt de tekniske standardene og anerkjente sikkerhetstekniske regler. Ved feil betjening eller misbruk kan det likevel oppstå fare for liv og helse for operatøren eller tredjeparter eller forringelse på selve anlegget og på andre materielle verdier.

Sikkerhetsinnretningene på trykkøkingsanlegget er konstruert slik at fare for betjeningspersonalet er utelukket ved tiltent bruk.

Trykkøkingsanlegget må bare brukes i teknisk feilfri stand samt på tiltent måte og sikkerhets- og farebevisst i henhold til denne monterings- og driftsveiledningen. Feil som kan gå ut over sikkerheten, må utbedres omgående av kvalifisert personale.

3.2 Ikke tiltent bruk

Mulig feil bruk

Trykkøkingsanlegget er ikke beregnet på bruksområder som ikke er uttrykkelig nevnt av produsenten. Det gjelder spesielt

- transport av medier som angriper materialer som er brukt i anlegget, kjemisk eller mekanisk
- transport av medier som inneholder slipende eller langfribrede besteandeler
- transport av medier som ikke er nevnt av produsenten

Personer som er påvirket av rusmidler (f.eks. alkohol, medikamenter, narkotika), er ikke autorisert til å betjene, vedlikeholde eller ombygge trykkøkingsanlegget på noen måte.

Ikke godkjent bruk

Ikke godkjent bruk er når det bearbeides andre deler i trykkøkingsanlegget enn dem som er nevnt i tiltent bruk. Endring av byggkomponentene i trykkøkingsanlegget fører også til ikke godkjent bruk.

Alle reservedeler må oppfylle de tekniske kravene som er fastsatt av produsenten. Ved deler fra andre produsenter er det ikke garantert at de er konstruert og fremstilt i henhold til belastningen og sikkerhetskravene. Det er alltid garantert ved bruk av originale reservedeler.

Endringer på trykkøkingsanlegget (mekaniske eller elektriske endringer på funksjonen) utelukker garantiansvar for produsenten for skader som forårsakes av det. Det gjelder også for installasjon og innstilling av sikkerhetsinnretninger og -ventiler samt endring på bærende deler.

4 Produktbeskrivelse

4.1 Typenøkkel

Eksempel	Wilo-SiBoost Smart-2HELIX V605
Wilo	Merkenavn
SiBoost	Produktserie trykkøkkningsanlegg
Smart	Seriebetegnelse
2	Antall pumper
HELIX	Seriebetegnelse pumper (se vedlagt dokumentasjon for pumper)
-V	Pumpekonstruksjon, vertikal standardutførelse
6	Nominell strømningshastighet Q [m ³ /t] for hver pumpe (2-polet – utførelse 50 Hz)
05	Antall nivåer på pumpene

Eksempel	Wilo-SiBoost Smart-2HELIX V604/380-60
Wilo	Merkenavn
SiBoost	Produktserie trykkøkkningsanlegg
Smart	Seriebetegnelse
2	Antall pumper
HELIX	Seriebetegnelse pumper (se vedlagt dokumentasjon for pumper)
-V	Pumpekonstruksjon, vertikal standardutførelse
6	Nominell strømningshastighet Q [m ³ /t] for hver pumpe (2-polet – utførelse 50 Hz)
04	Antall nivåer på pumpene
380	Merkespenning 380 V (3~)
60	Frekvens, her spesielt 60 Hz

Eksempel	Wilo-SiBoost Smart FC-3HELIX V1007
Wilo	Merkenavn
SiBoost	Produktserie trykkøkkningsanlegg
Smart	Seriebetegnelse
FC	Med integrert frekvensomformer (Frequency Converter) i kontrollenheten
3	Antall pumper
HELIX	Seriebetegnelse pumper (se vedlagt dokumentasjon for pumper)
-V	Pumpekonstruksjon, vertikal standardutførelse
10	Nominell strømningshastighet Q [m ³ /t] for hver pumpe (2-polet – utførelse 50 Hz)
07	Antall nivåer på pumpene

Eksempel	Wilo-SiBoost2.0 Smart-4HELIX VE1603
Wilo	Merkenavn
SiBoost	Produktserie trykkøkkningsanlegg
2.0	Generasjonsmerking
Smart	Seriebetegnelse
4	Antall pumper
HELIX	Seriebetegnelse pumper (se vedlagt dokumentasjon for pumper)
-VE	Pumpekonstruksjon, vertikal elektronisk utførelse (med frekvensomformer)

Eksempel	Wilo-SiBoost2.0 Smart-4HELIX VE1603
16	Nominell strømningshastighet Q [m ³ /t] for hver pumpe (2-polet – utførelse 50 Hz)
03	Antall nivåer på pumpene

4.2 Tekniske spesifikasjoner

Maks. væskestrøm	se katalog/datablad	
Maks. løftehøyde	se katalog/datablad	
Turtall	<ul style="list-style-type: none"> • 2800 – 2900 o/min (fast turtall) HELIX V • 900 – 3600 o/min (variabelt turtall) HELIX VE, MWISE • 3500 o/min (fast turtall) HELIX V 60 Hz 	
Nettspenning	<ul style="list-style-type: none"> • 3~ 400 V ±10 % V (L1, L2, L3, PE) • 3~ 380 V ±10 % V (L1, L2, L3, PE), 60 Hz-versjon 	
Nominell strøm	Se typeskilt	
Frekvens	<ul style="list-style-type: none"> • 50 Hz (Helix V, spesiell versjon: 60 Hz) • 50/60 Hz (Helix VE, Helix EXCEL) 	
Elektrisk tilkobling	(se monterings- og driftsveiledning samt koblingsplan for kontrollenheten)	
Isolasjonsklasse	F	
Kapslingsklasse	IP54 (HELIX V; VE; EXCEL...)/IP44 (MWISE)	
Effektforbruk P ₁	Se typeskilt pumpe/motor	
Effektforbruk P ₂	Se typeskilt pumpe/motor	
Nominell diameter	R1½ / R1½	(..2HELIX VE 2)
Tilkobling		(..2MWISE 2)
Suge-/trykkledning		(..2HELIX V/VE/EXCEL 4)
		(..3HELIX VE 2)
		(..3HELIX V 4)
		(..2HELIX V 4.. (60 Hz))
	R2 / R2	(..2HELIX V/VE/EXCEL 6)
		(..2MWISE 4)
		(..3MWISE 2)
		(..3HELIX VE/EXCEL 4)
		(..4MWISE 2)
		(..4HELIX VE 2)
		(..4HELIX V 4)
		(..2HELIX V 6..(60 Hz))
		(..3HELIX V 4...(60 Hz))

	R2½ / R2½	(..2MWISE 8) (..2HELIX V/VE/EXCEL 10) (..2HELIX V 16) (..3MWISE 4) (..3HELIX V/VE/EXCEL 6) (..3HELIX V/VE/EXCEL 10) (..4MWISE 4) (..4HELIX VE/EXCEL 4) (..4HELIX V/VE/EXCEL 6) (..2HELIX V 10..(60 Hz)) (..3HELIX V 6..(60 Hz)) (..3HELIX V 10..(60 Hz)) (..4HELIX V 4..(60 Hz)) (..4HELIX V 6..(60 Hz))
	R3 / R3	(..2HELIX VE/EXCEL 16) (..2HELIX V/VE/EXCEL 22) (..3MWISE 8) (..3HELIX V 16) (..4MWISE 8) (..4HELIX V/VE/EXCEL 10) (..2HELIX V 16..(60 Hz)) (..4HELIX V 10..(60 Hz))
	DN 100 / DN 100	(..2HELIX V/VE/EXCEL 36) (..3HELIX VE/EXCEL 16) (..3HELIX V/VE/EXCEL 22) (..4HELIX V/VE/EXCEL 16) (..3HELIX V 16..(60 Hz)) (..4HELIX V 16..(60 Hz))
	DN 125 / DN 125	(..2HELIX V/VE/EXCEL 52) (..3HELIX V/VE/EXCEL 36) (..4HELIX V/VE/EXCEL 22)
	DN 150 / DN 150	(..3HELIX V/VE/EXCEL 52) (..4HELIX V/VE/EXCEL 36)
	DN 200 / DN 200	(..4HELIX V/VE/EXCEL 52)
	(Med forbehold om endringer / se også vedlagt monteringsplan)	
Tillatt omgivelsestemperatur	5 °C til 40 °C	
Tillatte medier	Rent vann uten bunnfall	
Tillatt temperatur medium	3 °C til 50 °C (andre verdier på forespørsel)	
Maks. tillatt driftstrykk	16 bar på trykksiden (se typeskilt)	
Maks. tillatt innløpstrykk	Indirekte tilkobling (men maks. 6 bar)	
Membrantrykktank	Totalvolum: 8 l	

4.3 Leveringsomfang

De automatisk regulerte Wilo-trykkøkingsanleggene SiBoost Smart leveres tilkoblingsklare.

Som kompaktanlegg med integrert regulering omfatter de 2 til 4 normalsugende, flertrinns vertikale høytrykksentrifugalpumper.

Pumpene er montert på en felles grunnramme og fullstendig sammenkoblet med rør.

Nødvendige tiltak på monteringsstedet:

- Opprett tilkoblinger for innløps- og trykkledning.
- Opprett elektrisk nettkobling.
- Monter separat bestilt og vedlagt tilbehør.

4.3.1 Leveringsomfang standardutførelse

- Trykkøkingsanlegg
- Monterings- og driftsveiledning for trykkøkingsanlegget
- Monterings- og driftsveiledning for pumpene
- Monterings- og driftsveiledning for kontrollenheten
- Fabrikktestingsprotokoll

4.3.2 Leveringsomfang spesialutførelse

- Eventuelt oppstillingsplan
- Eventuelt elektrisk koblingsplan
- Eventuelt monterings- og driftsveiledning for frekvensomformerer
- Eventuelt tilleggsark for fabrikkinnstilling av frekvensomformerer
- Eventuelt monterings- og driftsveiledning for signalgiveren
- Eventuelt reservedelsliste

4.4 Tilbehør

Tilbehør må bestilles separat ved behov. Tilbehørsdeler fra Wilo-sortimentet er f.eks.:

- Åpen fortank (Fig. 13a)
- Større membrantrykketank (på for- eller sluttrykksiden)
- Sikkerhetsventil
- Tørrkjøringsbeskyttelse:
 - For anlegg med frekvensregulering på hver pumpe (HELIX VE, HELIX EXCEL, MWISE): Ved drift med fortrykk er som standard en trykk giver eller to trykk givere (SiBoost2.0) montert på sugesiden, som brukes som tørrkjøringsvern (Fig. 6d, 6e eller 6f).
 - Ved anlegg uten frekvensregulering (HELIX V), som drives med fortrykk (innløpsmodus, fortrykk minst 1 bar) leveres det et ekstra byggesett som tørrkjøringsbeskyttelse (WMS) ferdig montert (Fig. 6a og 6c), når dette er med i bestillingen.
 - Flottørbryter
 - Vannmangelelektroder med nivårelé
 - Elektroder for tankdrift (ekstraustyr på forespørsel)
- Fleksible tilkoblingsledninger (Fig. 10 – Pos. B),
- Kompensatorer (Fig. 9 – Pos. B),
- Gjengeflenser og -kapper (Fig. 9, 10 – Pos. D)
- Støydempende innskjerming (ekstraustyr på forespørsel)

4.5 Anleggets bestanddeler



LES DETTE

Denne monterings- og driftsveiledningen gir en generell beskrivelse av totalanlegget.



LES DETTE

Se den vedlagte monterings- og driftsveiledningen for pumpen for mer informasjon om pumpen i dette trykkøkingsanlegget.

4.5.1 Tilkobling

Det er mulig å koble trykkøkingsanlegget med normalsugende høytrykksentrifugalpumpe til det offentlige vannforsyningsnettet for drikkevann på to måter:

- Umiddelbar (direkte) tilkobling: uten systemseparasjon (Fig. 7).
- Indirekte tilkoblingTilkoblingen utføres med systemseparasjon via en lukket og trykkkløs fortank (atmosfærisk trykk) (Fig. 8).

4.5.2 Trykkøkingsanleggets bestanddeler

Det totale anlegget består av ulike hovedbestanddeler.



LES DETTE

Følg den respektive monterings- og driftsveiledning for den enkelte komponenten.

Mekaniske og hydrauliske komponenter (Fig. 1a, 1b, 1c, 1d, 1e, 1f)

Kompaktanlegget er montert på en grunnrammekonstruksjon med vibrasjonsdempere (Pos. 3). Det består av en gruppe på 2 til 4 høytrykksentrifugalpumper (Pos. 1) som er satt sammen i et system ved hjelp av en innløps- (Pos. 4) og trykksamleledning (Pos. 5). På hver pumpe er det montert en stengeventil på innløpssiden (Pos. 6) og trykksiden (Pos. 7) og en tilbakeslagsventil (8) på trykksiden.

På trykksamleledningen er det montert en låsbar enhet med en trykk giver (Pos. 12-1) eller to trykk givere (SiBoost2.0) og et manometer (Pos. 11) (se også Fig. 2a, 2b og 2c).

Ved anlegg med pumper i seriene MWISE, HELIX V og HELIX VE er det montert en 8 liters membrantrykktank (Pos. 9) med en stengbar gjennomstrømningsventil (Pos. 10) (for gjennomstrømning iht. DIN 4807-del 5) (se også Fig. 3) på trykksamleledning (Pos. 5).

Ved et anlegg med pumper i serien HELIX EXCEL er et byggesett med en 8 liters membrantrykktank (se Fig. 5) montert.

Ved anlegg med frekvensomformere på hver pumpe (HELIX VE, HELIX EXCEL, MWISE), er det som standard montert en annen låsbar enhet med en trykk giver (Pos. 12-2) eller to trykk givere (SiBoost2.0) og et manometer (Pos. 11) (se Fig. 6d, 6e, 6f) på innløpssamleledningen.

Ved anlegg uten frekvensomformer på hver pumpe kan det på innløpssamleledningen valgfritt monteres eller ettermonteres et byggesett for tørrkjøringsvern (WMS) (Pos. 14) (se Fig. 6a og 6c).

Kontrollenheten (Pos. 2) er montert direkte på grunnrammen og kablet med elektriske komponenter for anlegget.

Ved anlegg med større effekt er kontrollenheten montert i et separat gulvskap (BM). De elektriske komponentene er kablet med en passende tilkoblingskabel. Ved separat gulvskap (BM) på monteringsstedet må den endelige kablingen utføres (se avsnitt 6.3 og dokumentasjonen som følger med kontrollenheten).

Ved anlegg med pumper i serie HELIX EXCEL (uten pumper: 52...) er det montert en innskjerming (Fig. 1c – Pos. 15a og 15b) til fittings og grenrør.

Høytrykksentrifugalpumper (Pos. 1): Ulike typer av flertrinns høytrykksentrifugalpumper monteres i trykkøkingsanlegget, avhengig av tiltenkt bruk og nødvendige effektparametre. Antallet kan variere mellom 2 til 4 pumper. Det brukes pumper med integrert frekvensomformer (HELIX VE, HELIX EXCEL eller MWISE) eller uten integrert frekvensomformer (HELIX V). Finn informasjon om pumpene i den medfølgende monterings- og driftsveiledningen.



LES DETTE

Se den vedlagte monterings- og driftsveiledningen for pumpen for mer informasjon om pumpen i dette trykkøkingsanlegget.

Kontrollenhet (Fig. 1a, 1b, 1c, 1d, 1e – Pos. 2)

Kontrollenheten i serie Wilo Smart Control SC brukes for aktivering og regulering av SiBoost-Smart trykkøkingsanlegget. Avhengig av pumpenes konstruksjon og effektparametere kan størrelsen og bestanddelene på kontrollenheten variere. For informasjon om kontrollenheten se monterings- og driftsveiledning samt koblingsplan.

Byggesett membrantrykktank (Fig. 3, Fig. 5)

- Membrantrykktank (Pos. 9) med avstengbar gjennomstrømningsarmatur (Pos. 10)

Byggesett trykk giver på trykksiden (Fig. 2a, 2b, 2c) og byggesett trykk giver på innløpssiden (Fig. 6d, 6e, 6f) for anlegg med frekvensomformer for hver pumpe (HELIX VE, HELIX EXCEL, MWISE):

- Manometer (Pos. 11)
- Trykk giver (på trykksiden: Pos. 12-1a, på innløpssiden: Pos. 12-2a)
- Elektrisk tilkobling, trykk giver (på trykksiden: Pos. 12-1b, på innløpssiden: Pos. 12-2b)
- Tømming/lufting (Pos. 16)
- Sperreventil (Pos. 17)

4.6 Funksjon



ADVARSEL

Helsefare!

Helsefare på grunn av forurenset drikkevann.

- Ved drikkevannsinstallasjoner må kun materialer som sikrer nødvendig vannkvalitet, brukes.
- For å redusere risikoen for påvirkning av drikkevannskvaliteten, gjennomfør spyling av ledninger og anlegg.
- Skift ut vannet ved oppstart etter lengre stillstand på anlegget.

FORSIKTIG

Fare for materielle skader!

Tørrkjøring kan føre til lekkasje i pumpen og overbelastning på motoren.

- For å beskytte den mekaniske tetningen og glidelagrene må pumpene ikke tørrkjøres.

4.6.1 Beskrivelse

Wilo-trykkøkingsanlegg i serien SiBoost-Smart leveres kompaktanlegget med tilkoblingsklar integrert regulering. Det består av 2 til 4 normalsugende, flertrinns vertikale høytrykksentrifugalpumper, med komplett innbyrdes røropplegg og montert på en felles grunnramme.

- Tilkoblinger for innløps- og trykkledning, samt den elektriske nettilkoblingen må monteres.
- Eventuelt separat bestilt og vedlagt tilbehør må monteres.
- Trykkøkingsanlegget med normalsugende pumper kan tilkobles vannforsyningsnettet enten indirekte (Fig. 8 – systemseparasjon med trykkløs fortank) eller direkte (Fig. 7 – tilkobling uten systemseparasjon).
- Detaljerte opplysninger om pumpens konstruksjon finner du i pumpens monterings- og driftsveiledning.

For bruk til drikkevannsforsyning og/eller brannvernfor syning må gjeldende lovbestemmelser og standarder følges.

Anlegget må brukes og vedlikeholdes i samsvar med gjeldende bestemmelser (i Tyskland iht. DIN 1988 (DVGW)) på en slik måte at vannforsynings driftssikkerhet alltid er sikret og ikke virker forstyrrende på kommunal vannforsyning og andre forbruksanlegg. For tilkobling og forbindelsestype til offentlige vann-nett må man følge lokale bestemmelser og standarder (se Tiltent bruk side [► 29]); eventuelt komplettert av forskrifter fra vannforsyningsbedriftene eller ansvarlig brannvernmyndighet. Dessuten må det tas hensyn til lokale forhold (f.eks. et for høyt eller svært varierende fortrykk, som eventuelt gjør det nødvendig å montere en trykkreduksjonsventil).

Serie- og spesialutførelser

Som standard er Wilo-trykkøkingsanlegg i serien SiBoost-Smart utstyrt med normalsugende flertrinns høytrykksentrifugalpumper med eller uten integrert frekvensomformer. Pumpene forsynes med vann via innløpssamleledningen.

Ved spesialutførelser med selvsugende pumper eller generelt ved sugedrift fra dypereliggende tanker, må det for hver pumpe installeres en separat vakuump- og trykkfast sugeledning med bunnventil som skal være stigende fra tanken til anlegget. Den nominelle diameteren til sugeledningen skal ikke være mindre enn sugetilkoblingen til pumpene. Trykktap på grunn av innsnevring og bend skal unngås. Motfall i sugeledningen er ikke tillatt, da det kan oppstå luftlommer, som kan føre til avbrudd i innsugingen. Installasjon av en kompensasjonslinje mellom trykkledningen og sugeledningen sikrer sikker lukking av bunnventilen etter at pumpene er slått av.

Pumpene øker trykket og transporterer vannet via trykksamleledningen til forbrukeren. Dessuten aktiveres/deaktiveres eller reguleres de avhengig av trykket. Med trykkgiverne blir trykkets faktiske verdi målt kontinuerlig, omvandlet til et strømsignal og overført til den tilgjengelige kontrollenheten. Kontrollenheten kan koble ut eller inn pumpene etter behov og reguleringstype. Ved bruk av pumper med integrert frekvensomformer, forandres turtallet på en eller flere pumper til den innstilte reguleringsparameteren nås. (En mer detaljert beskrivelse av reguleringstypen og -prosedyren står oppført i kontrollenhetens

monterings- og driftsveiledning). Anleggets totale væskestrøm er fordelt på flere pumper. Det har den fordel at anleggseffekten tilpasses svært nøyaktig til det faktiske behovet, og pumpene kan drives i det effektområdet som er mest gunstig. Med dette konseptet oppnår anlegget svært høy virkningsgrad og sparsomt energiforbruk. Den pumpen som starter først kalles grunnlastpumpen. Alle andre pumper som brukes for å oppnå det anleggsdriftspunktet som trengs, kalles topplastpumper. Ved dimensjonering av anlegget for drikkevannsforsyning iht. DIN 1988 må en pumpe holdes klar som reservepumpe, dvs. at det ved maksimalt uttak alltid må være en pumpe i beredskap som ikke er i drift. For at alle pumpene skal belastes like mye, utfører reguleringen en kontinuerlig pumpealternering, dvs. at rekkefølgen på innkoblingen og tilordning av funksjonene grunnlast-/topplast- eller reservepumpe endres regelmessig.

Membrantrykktank

Den monterte membrantrykktanken (Fig. 3, 5 -Pos. 9) har et totalinnhold på ca. 8 l.

Funksjon:

- Utøver en buffervirkning på trykkgeveren på trykksiden.
- Forhindrer at reguleringen vibrerer når anlegget aktiveres og deaktiveres.
- Sørger for at det kan tappes ut litt vann (f.eks. ved smålekkasjer) av den tilgjengelige reservetanken uten at grunnlastpumpen aktiveres. Det reduseres pumpefrekvens og stabiliserer driftstilstanden i trykkøkningsanlegget.

Tørrkjøringsbeskyttelse (WMS) på anlegg uten frekvensomformer på hver pumpe (HELIX V) (Fig. 1a)

Som tilbehør for direkte tilkobling av anlegget til det kommunale vann-nettet (drift med fortrykk) tilbys forskjellige byggesett som tørrkjøringsbeskyttelse (WMS) (Pos. 14) (Fig. 6a og 6c) med integrert trykkbryter (Pos. 22). Trykkbryteren overvåker fortrykket og sender et koblingssignal videre til kontrollenheten dersom trykket er for lavt.

Ved bestilling av anlegget med valgfritt integrert WMS er dette byggesettet ferdig montert og kablet. For senere montering av WMS må det aktuelle byggesettet etterbestilles og monteres (Fig. 6a og 6c). På alle anlegg er det som standard lagt til rette for en installasjon for WMS på innløpsledningen.

Ved indirekte tilkobling (systemseparasjon ved trykkløs fortank) må det monteres en nivåavhengig signalgiver i fortanken som tørrkjøringsbeskyttelse. Ved bruk av en Wilo-fortank (eksempel i Fig. 13a) medfølger en flottørbryter (Fig. 13b – Pos. 50).



LES DETTE

Detaljerte anvisninger om fortank, se medfølgende Monterings- og driftsveiledning.

For tanker på monteringsstedet tilbyr Wilo-sortimentet forskjellige signalgivere for ettermontering (f.eks. flottørbryter WA65 eller vannmangelelektroder med nivårelé).

Integrert tørrkjøringsbeskyttelse på anlegg med frekvensomformer

Ved anlegg med frekvensomformer på hver pumpe (HELIX VE, HELIX EXCEL, MWISE) overvåkes fortrykket av trykkgeveren eller trykkgeverne som er installert på innløpsiden, og overføres som strømsignal til kontrollenheten. Ved for lavt fortrykk blir anlegget satt i feil, og pumpene stoppes. (Detaljert beskrivelse, se monterings- og driftsveiledning for kontrollenheten).

4.6.2 Støyegenskaper



ADVARSEL

Fare for personskade på grunn av manglende verneinnretninger!

Ved lydtrykknivåverdier over 80 dB(A) er det fare for hørselsskader.

- Under drift bruk egnet hørselsvern.

Trykkøkningsanlegg leveres med ulike pumpetyper og variabelt antall pumper. Det totale støynivået for alle varianter av trykkøkningsanlegg angis ikke her.

HELIX V, bis 37 kW, uten frekvensomformer, 50 Hz

	Antall pumper	Nominell effekt (kW)					
		0,37	0,55	0,75	1,1	1,5	2,2
Lydtrykknivå maks. (*) LpA i [dB(A)]	1	56	57	58	59	60	63
	2	59	60	61	62	63	66
	3	61	62	63	64	65	66
	4	62	63	64	65	66	69

(*) Verdier for 50 Hz (fast turtall) med en toleranse på +3 dB(A)

LpA = arbeidsplassrelatert støynivå i dB(A)

	Antall pumper	Nominell effekt (kW)					
		3	4	5,5	7,5	9	11
Lydtrykknivå maks. (*) LpA i [dB(A)]	1	66	68	70	70	70	71
	2	70	71	73	73	73	74
	3	72	73	75	75	75	76
	4	73	74	76	76	76	77

(*) Verdier for 50 Hz (fast turtall) med en toleranse på +3 dB(A)

LpA = arbeidsplassrelatert støynivå i dB(A)

	Antall pumper	Nominell effekt (kW)				
		15	18,5	22	30	37
Lydtrykknivå maks. (*) LpA i [dB(A)]	1	71	72	74	75	80 ¹
	2	74	75	77	78	83 ³
	3	76	77	79	80 ¹	85 ⁴
	4	77	78	80 ¹	81 ²	86 ⁵

(*) Verdier for 50 Hz (fast turtall) med en toleranse på +3 dB(A)

LpA = arbeidsplassrelatert støynivå i dB(A)

LWA = lydeffektnivå i dB(A) angitt fra Lpa = 80 dB(A)

1 = LWA=91 dB(A)

2 = LWA=92 dB(A)

3 = LWA=94 dB(A)

4 = LWA=96 dB(A)

5 = LWA=97 dB(A)

HELIX VE, opptil 22 kW, med frekvensomformer

	Antall pumper	Nominell effekt (kW)						
		0,55	0,75	1,1	1,5	2,2	3	4
Lydtrykknivå maks. (*) LpA i [dB(A)]	1	66	68	70	70	70	71	71
	2	69	71	73	73	73	74	74
	3	71	73	75	75	75	76	76
	4	72	74	76	76	76	77	77

(*) Verdier for 50 Hz (fast turtall) med en toleranse på +3 dB(A)

LpA = arbeidsplassrelatert støynivå i dB(A)

	Antall pumper	Nominell effekt (kW)					
		5,5	7,5	11	15	18,5	22
Lydtrykknivå maks. (*) LpA i [dB(A)]	1	72	72	78	78	81 ¹	81 ¹
	2	75	75	81 ¹	81 ¹	84 ³	84 ³
	3	77	77	83 ²	83 ²	86 ⁴	86 ⁴
	4	78	78	84 ³	84 ³	87 ⁵	87 ⁵

	Antall pumper	Nominell effekt (kW)
(*) Verdier for 50 Hz (fast turtall) med en toleranse på +3 dB(A)		
LpA = arbeidsplassrelatert støynivå i dB(A)		
LWA = lydeffektnivå i dB(A) angitt fra Lpa = 80 dB(A)		
1 = LWA=92 dB(A)		
2 = LWA=94 dB(A)		
3 = LWA=95 dB(A)		
4 = LWA=97 dB(A)		
5 = LWA=98 dB(A)		

HELIX EXCEL, opptil 7,5 kW, med frekvensomformer

	Antall pumper	Nominell effekt (kW)						
		1,1	2,2	3,2	4,2	5,5	6,5	7,5
Lydtrykknivå maks. (*) LpA i [dB(A)]	1	70	70	71	71	72	72	72
	2	73	73	74	74	75	75	75
	3	75	75	76	76	77	77	77
	4	76	76	77	77	78	78	78

(*) Verdier for 50 Hz (fast turtall) med en toleranse på +3 dB(A)

LpA = arbeidsplassrelatert støynivå i dB(A)

MVISE

	Antall pumper	Nominell effekt (kW)						
		206	210	404	406	410	803	806
Lydtrykknivå maks. (*) LpA i [dB(A)]	1	48	50	50	50	53	53	55
	2	51	53	53	53	56	56	58
	3	53	55	55	55	58	58	60
	4	54	56	56	56	59	59	61

(*) Verdier for 50 Hz (fast turtall) med en toleranse på +3 dB(A)

LpA = arbeidsplassrelatert støynivå i dB(A)

- Den faktiske nominelle motoreffekten på de leverte pumpene er å finne på typeskiltet.

For motoreffekter og/eller andre pumpeserier som ikke er angitt her, kan man finne støynivåer for enkeltpumper i monterings- og driftsveiledning eller i katalogopplysningene for pumpene. Med støynivået for en enkeltpumpe av den leverte typen kan man gjøre et overslag over det totale støynivået i hele anlegget på følgende måte.

Beregning		
Enkeltpumpe	...	dB(A)
Totalt 2 pumper	+3	dB(A) (toleranse +0,5)
Totalt 3 pumper	+4,5	dB(A) (toleranse +1)
Totalt 4 pumper	+6	dB(A) (toleranse +1,5)
Totalt støynivå =	...	dB(A)

Eksempel (trykkøkningsanlegg med 3 pumper)		
Enkeltpumpe	74	dB(A)
Totalt 4 pumper	+6	dB(A) (toleranse +3)
Totalt støynivå =	80...83	dB(A)

4.6.3 Elektromagnetisk kompatibilitet (EMC)

Enkeltkomponentene (pumper med frekvensomformer og kontrollenhet) til dette systemet oppfyller kravene til de gjeldende EMC-direktiver og standarder.

**LES DETTE**

Følg den respektive monterings- og driftsveiledning for den enkelte komponenten.

- Pass på følgende for totalsystemet:

**LES DETTE**

Dette apparatet for profesjonell bruk oppfyller ikke grenseverdiene for oversvingningsstrømmer til EN 61000-3-12 og IEC 61000-3-12.

Det ansvarlige energiforsynings-selskapet må derfor spørres om en godkjenning for tilkobling.

Mer informasjon og installasjonsmerknad finnes i vedlegg 8.3 til EN IEC 61800-3.

5 Transport og lagring

**ADVARSEL****Fare for personskade på grunn av manglende verneinnretninger!**

Under arbeidet er det fare for (alvorlige) personskader.

- Bruk vernehansker mot kuttskader.
- Bruk vernesko.
- Når det brukes løfteutstyr, bruk vernehjem.

**ADVARSEL****Fare for personskade pga. deler som faller ned!**

Ingen personer må oppholde seg under svevende last!

- Ikke beveg last over arbeidsplasser der personer oppholder seg.

FORSIKTIG**Fare for materielle skader!**

Uegnet løfteutstyr kan føre til at anlegget glir ut eller faller ned.

- Bruk utelukkende egnet og tillatt løfteutstyr.
- Fest aldri løfteutstyr på rørledningene. Bruk festeøyne (Fig. 12 – Pos. 13) eller grunnrammen til å feste.
- Det er viktig at de vertikale pumpene står stabilt ettersom de er konstruert med et relativt høytliggende tyngdepunkt (topptunge, Fig. 12 – Pos. 60).

FORSIKTIG**Fare for materielle skader på grunn av feilbelastninger!**

Belastninger på rørledningene og fittingene under transport kan føre til lekkasje.

FORSIKTIG**Fare for materielle skader på grunn av miljøpåvirkninger!**

Anlegget kan skades av miljøpåvirkninger.

- Anlegget må beskyttes med egnede tiltak mot fuktighet, frost og varme, samt mekaniske skader.



LES DETTE

- Etter at forpakningen er fjernet, lagres eller monteres anlegget i samsvar med de beskrevne monteringsbetingelsene (se Installasjon og elektrisk tilkobling Side [► 40]).

5.1 Levering

Trykkøkingsanlegget leveres festet på en pall (Fig. 12 – Pos. 36), på transportlister eller i en transportkasse. Trykkøkingsanlegget er sikret med folie (Fig. 12 – Pos. 59) mot støv og fuktighet.

- Følg anvisningene på emballasjen om transport og oppbevaring.
- Dimensjoner, vekt, nødvendige åpninger og åpne rom for transport av anlegget står oppført på vedlagt monteringsplan eller dokumentasjon.
- Ved levering og før forpakningen fjernes, må du kontrollere om den er skadet.

Hvis du oppdager skader på grunn av fall eller lignende:

- Kontroller trykkøkingsanlegget og tilbehørsdeler med henblikk på mulige skader.
- Informer fraktfirmaet (spedisjonen) eller kundeservice, også dersom det ikke oppdages åpenbare skader på anlegget eller tilbehøret.

5.2 Transport

Som beskyttelse mot fuktighet og tilsmussing, er anlegget pakket i plastfolie (Fig. 12 – Pos. 59).

- Hvis forpakningen er skadet eller ikke lenger er tilgjengelig, må du påføre egnet beskyttelse mot fuktighet og tilsmussing.
- Fjern emballasjen først på monteringsstedet.
- Ved senere transport av anlegget må du påføre en ny egnet beskyttelse mot fuktighet og tilsmussing.
- Merk og sperr av arbeidsområdet.
- Hold uautoriserte personer utenfor arbeidsområdet.
- Bruk godkjent festeutstyr: Festekjettinger eller transportremmer.
- Feste festeutstyr på grunnrammen:
 - Transport med gaffeltruck.
 - Transport med løfteutstyr.
 - Festeøyne på grunnrammen: Festekjetting med gaffelhodekrok med sikkerhetsklaff.
 - Skru inn medfølgende ringer: Festekjetting eller transportrem med sjakkel.
- Tillatte vinkelangivelser for festeutstyret (Fig. 1a til 1e, Fig. 12 – Pos. 13, Pos. 54)
 - Feste med gaffelhodekrok: $\pm 24^\circ$
 - Feste med sjakkel: $\pm 8^\circ$
 - Bruk lasttravers hvis vinkelangivelsene ikke overholdes.

5.3 Lagring

- Plasser anlegget på et fast og jevnt underlag.
- Omgivelsesbetingelser: 10 °C til 40 °C, maks. luftfuktighet: 50 %.
- Tørk hydraulikken og rørnettene før pakking.
- Beskytt anlegget mot fuktighet og tilsmussing.
- Beskytt anlegget mot direkte sollys.

6 Installasjon og elektrisk tilkobling



ADVARSEL

Helsefare!

Helsefare på grunn av forurenset drikkevann.

- Ved drikkevannsinstallasjoner må det ikke benyttes materiale som reduserer vannkvaliteten.
- Gjennomfør spyling av ledninger og anlegg for å redusere risikoen for påvirkning av drikkevannskvaliteten.
- Skift ut vannet ved lengre stillstand på anlegget.

6.1 Monteringssted

Krav til oppstillingsstedet:

- Tørt, godt ventilert og frostsikkert.
- Separat og låsbar (f.eks. krav i normen DIN 1988).
- Fri for skadelige gasser og sikret mot inntrengning av gass.

- Konstruert for en maksimal omgivelsestemperatur på 0 til 40 °C ved relativ luftfuktighet på 50 %.
- Tilgjengelighet for en tilstrekkelig dimensjonert drenering (f.eks. kloakktilkobling).
- Vannrett og plan oppstillingsflate. Lett høydetilpasning for stabilitet er mulig ved hjelp av vibrasjonsdempere i grunnrammen.

1. Løsne kontramutrene.
2. Skru vibrasjonsdempere ut eller inn.
3. Stram kontramutrene igjen.

Ta også hensyn til følgende:

- Det må beregnes tilstrekkelig plass til å utføre vedlikehold. Hoveddimensjonene finner du i den medfølgende monteringsplanen. Anlegget må være fritt tilgjengelig fra minst to sider.
- For å åpne døren på kontrollenheten (venstre side) og for vedlikehold i kontrollenheten, må det være tilstrekkelig minimumsavstand (minst 1000 mm – se Fig. 14)
- Wilo fraråder montering og drift i nærheten av stue og soverom.
- For å unngå overføring av flankelyder og for en spenningsløs forbindelse med rørledningen før og etter, må det benyttes kompensatorer (Fig. 9 – Pos. B) med lengdebegrensere eller fleksible tilkoblingsledninger (Fig. 10 – Pos. B).

6.2 Installasjon



FARE

Risiko for fatal skade på grunn av elektrisk strøm!

Feil håndtering ved elektriske arbeider fører til død ved strømstøt!

- Elektriske arbeider må utføres av en elektriker i henhold til lokale forskrifter.
- Når produktet kobles fra strømmettet, må det sikres mot gjeninnkobling.

6.2.1 Fundament/underlag

Utførelsen av trykkøkningsanlegg muliggjør montering på et jevnt betonggulv. Plassering av grunnrammen på høydejusterbare vibrasjonsdempere sikrer en flankelydisolering i forhold til konstruksjonen.



LES DETTE

Vibrasjonsdempere er eventuelt ikke montert ved levering av transporttekniske grunner. Kontroller før montering av trykkøkningsanlegget at alle vibrasjonsdempere er montert og låst med gjengemutter (Fig. 9 – Pos. A).

Ved ekstra feste i gulvet (Fig. 9, 10 – Pos. E) på monteringsstedet må det utføres egnede tiltak som hindrer overføring av flankelyd.

6.2.2 Hydraulisk tilkobling og rørledninger

Ved tilkobling til det kommunale drikkevannettet må bestemmelsene til det kommunale vannverket overholdes.

Forutsetninger:

- All sveising og lodding er avsluttet
- Gjennomføring av nødvendig spyling
- Ev. desinfisering av rørledningssystemet og det leverte trykkøkningsanlegget (hygiene i henhold til lokale forskrifter (i Tyskland TrinkwV 2001))

Installasjonsmerknader:

- Installer rørledningene på monteringsstedet uten mekanisk spenning.
- Bruk kompensatorer med lengdebegrensere eller fleksible tilkoblingsledninger for å hindre vridning av rørledningsforbindelsene. Overføring av anleggsvibrasjoner til bygningsinstallasjonen blir dermed redusert til et minimum.
- Rørledningenes fester må ikke festes på rørrettet til trykkøkningsanlegget, for å hindre at flankelyder overføres til bygningen (Fig. 9, 10 – Pos. C).
- Avhengig av lokale forhold kan hydraulisk tilkobling utføres til høyre eller venstre på anlegget.

- Om nødvendig, demonter eventuelle pre-monterte blindflenser eller gjengehetter og sett dem sammen på motsatt side.

Strømningsmotstand

Strømningsmotstanden til innløps- og sugeledningen må holdes så lav som mulig:

- Kort rørledning
- mest mulig vannrett rørledning
- trykk- og vakuumfast rørledning
- Passende nominell diameter (minst samme størrelse som anleggstilkoblingen)
- Få rørbønder
- Tilstrekkelig store stengeventiler
- Unngå automatisk utluffer

Ellers kan tørrkjøringsbeskyttelsen aktiveres på grunn av store væskestrømmer ved høye trykktap:

- Ta hensyn til pumpens NPSH
- Unngå trykktap
- Unngå kavitasjon



LES DETTE

Ved anlegg med innskjerming anbefales det å fjerne innskjermingen før tilkobling og montere den igjen etter at alle monterings- og innstillingsarbeider er ferdig (se Fig. 11a, 11b).

Hygiene

Installasjoner i drikkevannsforsyningen er underlagt spesielle hygienekrav. Alle lokale bestemmelser og tiltak for drikkevannshygiene må følges.

Denne beskrivelsen følger den aktuelle versjonen av den tyske drikkevannsforskrift (TwVO).

Dette trykkøkingsanlegget oppfyller gjeldende tekniske regler (spesielt DIN 1988) og er testet på fabrikken med hensyn til feilfri funksjon. Ved bruk til drikkevann må hele drikkevannsforsyningsanlegget overleveres til den driftsansvarlige i hygienisk feilfri tilstand.

Derfor gjelder:

- DIN 1988, del 400 og kommentarene til normen.
- TwVO § 5. Avsnitt 4 mikrobiologiske krav: Spyling eller desinfisering av anlegget.

Grenseverdier som må overholdes er oppført i TwVO § 5.



LES DETTE

Produsenten anbefaler å gjennomføre en anleggsspyling for rengjøring.

Forbered anleggsspyling

1. Monter T-stykke på trykkøkingsanleggets utløpsside (ved membrantrykketank på trykksiden, direkte bak denne) før den neste stengeventilen.
2. Sørg for en forgrening med en stengeventil for tømning av avløpet i avløpssystemet under spylingen.
3. Tilpass forgreningen til den maksimale væskestrømmen til en enkeltpumpe (Fig. 7, 8 – Pos. 28).
4. Når fritt utløp ikke er mulig, må utførelsene i DIN 1988–200 følges, f.eks. ved tilkobling av en slange.

6.2.3 Montere tilbehør

Montere tørrkjøringsbeskyttelse

Ved direkte tilkobling til det kommunale vannettet:

For anlegg med frekvensomformer på hver pumpe (HELIX VE, HELIX EXCEL, MWISE) er det på innløpssiden allerede installert et byggesett med trykk giver. Trykk giveren overvåker fortrykket og sender det videre som strømsignal til kontrollenheten. Her trenger du ikke ekstra tilbehør!

Ved anlegg med frekvensomformer på hver pumpe (HELIX V) skru byggesettet tørrkjøringsbeskyttelse (WMS) inn i tilkoblingsstussen som er ment for dette, i samleledningen på innløpssiden og tett den (ved ettermontering). Den elektriske forbindelsen i kontrollenheten må opprettes i samsvar med monterings- og driftsveiledningen og kontrollenhetens koblingsplan (Fig. 6a og 6c)

Ved indirekte tilkobling (drift med tilgjengelige tanker på monteringsstedet):

- Monter flottørbryteren i tanken slik at koblingssignalet «Vannmangel» lyder når vannstanden synker til ca. 100 mm over avtappingstilkoblingen. (Ved bruk av fortanker fra Wilos program er det allerede installert en flottørbryter (Fig. 13a, 13b).
- Alternativt: Installer 3 senkede elektroder i fortanken:
 1. Den første elektroden plasseres som jordelektrode rett over tankbunnen. Elektroden må alltid befinne seg under vannoverflaten for det nedre koblingsnivået (vannmangel).
 2. For det øvre koblingsnivået (vannmangel opphevet) plasseres den andre elektroden ca. 100 mm over tappetilkoblingen.
 3. Plasser den tredje elektroden minst 150 mm over den nedre elektroden.
 4. Opprett den elektriske forbindelsen i kontrollenheten.



LES DETTE

Ta hensyn til produsentdokumentasjonen for komponenten.

Montere membrantrykktank



LES DETTE

For membrantrykktanker er det påkrevet med regelmessige kontroller i samsvar med direktiv 2014/68/EU (i Tyskland gjelder i tillegg driftssikkerhetsforordning (Betriebssicherheitsverordnung) §§ 15 (5) og 17 samt vedlegg 5).

Membrantrykktanken som følger med (8 liter), leveres av transporttekniske og hygieniske grunner demontert som tilbehørspakke.

- Før oppstart monteres membrantrykktanken på gjennomstrømningsventilen (Fig. 2a, 2c, 3).
- Ikke vri gjennomstrømningsventil. Tømmeventilen (se også Fig. 3, B) eller de påtrykte pilene for strømningsretning skal gå parallelt med samleledningen.



LES DETTE

Ta hensyn til produsentdokumentasjonen for komponenten.

Ved et anlegg med pumper i serien HELIX EXCEL (inklusive innskjerming!) er et byggesett med membrantrykktank med i leveringsomfanget.

Installer ekstra membranekspansjonstank

Ved drikkevannsinstallasjon må det brukes en gjennomstrømmet membrantrykktank i samsvar med DIN 4807.

- Sørg for tilstrekkelig plass for vedlikeholdsarbeider eller utskifting.
- For å unngå stillstand på anlegget kan det for vedlikeholdsarbeider monteres forbindelser for et omløp foran og etter membrantrykktanken.
- Fjern omløpet (eksempler se skjema Fig. 7, 8 – Pos. 33) etter at arbeidene er utført for å unngå stående vann.



LES DETTE

Ta hensyn til produsentdokumentasjonen for komponenten.

- Ved dimensjonering av en ekstra membrantrykktank må du ta hensyn til anleggsforholdene og transportdataene for anlegget. Sørg for tilstrekkelig

gjennomstrømning av membrantrykketanken. Den maksimale væskestrømmen i trykkøkningsanlegget må ikke overskride den maksimalt tillatte væskestrømmen for membrantrykketanktilkoblingen (følgende tabell eller opplysningene på typeskiltet og i monterings- og driftsveiledningen til tanken).

Nominell diameter	DN 20	DN 25	DN 32	DN 50	DN 65	DN 80	DN 100
Tilkobling	(Rp 3/4")	(Rp 1")	(Rp 1 1/4")	Flens	Flens	Flens	Flens
Maks. væskestrøm (m ³ /t)	2,5	4,2	7,2	15	27	36	56

Montere sikkerhetsventil

Det må installeres en sikkerhetsventil på utløpssiden hvis driftstrykket til en installert anleggskomponent overskrider den tillatte maksimumsverdien. Dette er tilfelle hvis summen av det maksimalt mulige fortrykket og det maksimale transporttrykket til trykkøkningsanlegget overskrider det tillatte driftstrykket. Sikkerhetsventilen må være dimensjonert slik at væskestrømmen til trykkøkningsanlegget som oppstår ved 1,1 ganger tillatt driftsovertrykk, tappes ut.



LES DETTE

Ta hensyn til data for dimensjonering som er oppført i trykkøkningsanleggets datablad og karakteristika.

- Slipp utløpsvannstrømmen trygt ut.



LES DETTE

Ta hensyn til produsentdokumentasjonen for komponenten.

Montere trykkløs fortank



ADVARSEL

Fare for personskader

Ikke gå på eller belast flater som ikke er beregnet på det. Det kan føre til ulykker og skader

- Det er forbudt å gå på plasttanker/dekselet.

FORSIKTIG

Fare for materielle skader

Forandringer på trykkløse fortanker kan ha negativ virkning på statikken. Dette kan føre til ikke tillatte deformasjoner eller skader på tanken.

- Vær oppmerksom på at trykkløse fortanker er dimensjonert statistisk for nominelt volum.

FORSIKTIG

Fare for materielle skader på grunn av usakkyndig håndtering.

Wilo-sortimentets PE-tanker skal kun brukes til rent vann.

- Vask og skyll fortanken før fylling.
- Overhold maksimumstemperaturen på vannet på 50 °C.
- Se dokumentasjonen for tanken.

**LES DETTE**

Vask og skyll den trykløse fortanken før fylling.

For indirekte tilkobling av anlegget til det kommunale drikkevannsnett må trykkøkingsanlegget monteres sammen med en trykløs fortank i samsvar med DIN 1988. For montering av fortanken gjelder de samme reglene som for trykkøkingsanlegget (se Oppstillingssted side [► 40]).

1. Tankbunnen må stå på et fast underlag med hele flaten.
2. Ta hensyn til tankens maksimale fyllmengde ved dimensjonering av underlagets bærekapasitet.
3. Sørg for tilstrekkelig plass for inspeksjonsarbeider før montering (minst 600 mm over tanken og 1000 mm på tilkoblingsidene).
4. La ikke en full tank stå på skrå, ettersom ujevn belastning kan skade tanken.

Den trykløse (dvs. står under atmosfærisk trykk), lukkede PE-tanken som er levert som tilbehør, skal installeres i samsvar monterings- og driftsveiledningen som fulgte med tanken:

1. Tanken må tilkobles uten mekanisk spenning før oppstart. Tilkoblingen må utføres med fleksible bygningselementer som kompensatorer eller slanger.
2. Tankens overløp må tilkobles i samsvar med gjeldende forskrifter (i Tyskland DIN 1988/T3 og 1988-300).
3. Unngå en overføring av varme gjennom tilkoblingsledningene ved hjelp av egnede tiltak.
4. Opprett elektrisk forbindelse (flottørbryter for tørrkjøringsbeskyttelse) med anleggets kontrollenhet før oppstart av trykkøkingsanlegget.

**LES DETTE**

Ta hensyn til produsentdokumentasjonen for komponenten.

Montere kompensatorer**LES DETTE**

Kompensatorene utsettes for slitasje. Regelmessige kontroller med hensyn til sprekker og bobler, utildekket vev eller andre mangler er nødvendig (se anbefalinger DIN 1988).

For spenningsløs installasjon av trykkøkingsanlegget må rørledningene kobles til med kompensatorer (Fig. 9 – Pos. B). Kompensatorene må utstyres med en flankelydisolerende lengdebegrenser for å fange opp ev. reaksjonskrefter.

1. Kompensatorene må monteres uten mekanisk spenning i rørledningene. Vinkelfeil eller rørforskyvning må ikke jevnes ut ved hjelp av kompensatorer.
2. Ved installasjon skal skruene trekkes til jevnt på kryss. Skruendene må ikke stikke ut over flensen.
3. Hvis det er sveisearbeider i nærheten av kompensatorene, må de dekkes til for å beskytte mot gnister og strålevarme. Ikke påfør maling på gummideler på kompensatorer, og beskytt dem mot olje.
4. Kompensatorene i anlegget må alltid være tilgjengelige for kontroll og må derfor ikke integreres i rørisoleringer.

**LES DETTE**

Ta hensyn til produsentdokumentasjonen for komponenten.

Montere fleksible tilkoblingsledninger



LES DETTE

Fleksible tilkoblingsledninger utsettes for slitasje under drift. Regelmessige kontroller for lekkasjer eller andre mangler er nødvendig (se anbefalinger DIN 1988).

De fleksible tilkoblingsledningene fra Wilo-sortimentet består av en høykvalitetslange med hylse, begge i rustfritt stål. Brukes ved rørledninger med gjenetilkobling for spenningsløs installasjon av trykkøkingsanlegget og ved litt rørforskyvning (Fig. 10 – Pos. B).

1. Monter en flatetettende skrue i rustfritt stål med innvendig gjenge på trykkøkingsanlegget.
2. Monter skrue med utvendig gjenge på rørrettet som går videre.

Ta hensyn til følgende ved installasjonen:

- Avhengig av byggstørrelsen må de maksimalt tillatte deformasjonene overholdes i henhold til den følgende tabellen (også Fig. 10).
- Hindre bøyninger eller fordreininger under installasjonen med egnet verktøy.
- Ved feil vinkling på rørledningene, fikser anlegget til gulvet på en måte som reduserer flankelyden.
- De fleksible tilkoblingsledningene må alltid være tilgjengelige for kontroll, og må derfor ikke integreres i rørisoleringer.

Nominell diameter Tilkobling	Gjenge skrueforbindelse	Konisk utvendig gjenge	Maks. bøyningsradius RB i mm	Maks. bøyningsvinkel BW i °
DN 32	Rp 1 1/4"	Rp 1 1/4"	250	60
DN 40	Rp 1 1/2"	Rp 1 1/2"	260	60
DN 50	Rp 2"	Rp 2"	300	50
DN 65	Rp 2 1/2"	Rp 2 1/2"	370	40

Montere trykkreduksjonsventil

Det må brukes en trykkreduksjonsventil:

- ved trykksvingninger i innløpsledningen på mer enn 1 bar.
- ved en fortrykksvingning som er så stor at anlegget må kobles ut.
- hvis totaltrykket (fortrykk og pumpens transporthøyde i nullmengdepunktet) overskrider det nominelle trykket.



LES DETTE

Ta hensyn til data for dimensjonering som er oppført i trykkøkingsanleggets datablad og karakteristika.

Trykkreduksjonsventilen trenger et minimum trykkfall på ca. 5 m eller 0,5 bar. Trykket bak trykkreduksjonsventilen (mottrykk) er utgangspunkt for å bestemme total løftehøyde for trykkøkingsanlegget. Ved montering av en trykkreduksjonsventil bør en monteringslengde på ca. 600 mm være tilgjengelig på fortrykksiden.



LES DETTE

Ta hensyn til produsentdokumentasjonen for komponenten.

6.3 Elektrisk tilkobling



LES DETTE

- Følg den tilhørende monterings- og driftsveiledningen for elektrisk tilkobling.
- Ta hensyn til de vedlagte elektriske koblingsplanene og koblings skjemaene.

Trykkøkningssystem i serien SiBoost Smart er utstyrt med kontrollenheter i serien SC, SC-FC eller SCe(2.0).

Punkter som må tas hensyn til:

- Den tekniske strømtypen, spenningen og frekvensen til forsyningsnettet må stemme overens med opplysningene på typeskiltet til kontrollenheten.
- Elektrisk tilkoblingskabel må være tilstrekkelig dimensjonert i henhold til trykkøkningssystemets samlede ytelse (se typeskilt).
- Gjennomfør ekstern sikring av tilkoblingskabelen for trykkøkningssystemet i henhold til de gjeldende lokale forskriftene (f.eks. VDE0100 del 430) og i samsvar med angivelsene i monterings- og driftsveiledningen.
- For å overholde sikkerhetstiltak skal trykkøkningssystemet jordes forskriftsmessig (i samsvar med lokale bestemmelser og forhold). Forbindelsene skal merkes.

Tilleggsbeskyttelse mot farlig berøringsspenning

- På trykkøkningssystem uten frekvensomformer (SC) installeres en sikkerhetsbryter for jordfeil type A (RCD) med en utløserstrøm på 30 mA.
- På trykkøkningssystem med frekvensomformer(e) (SC-FC eller SCe) monterer du en sikkerhetsbryter for jordfeil type B (RCD-B) med en utløserstrøm på 300 mA.
- Anleggets og komponentenes beskyttelsesklasse står oppført på typeskilt og/eller datablad.



LES DETTE

Følg den tilhørende monterings- og driftsveiledningen og vedlagte elektriske koblingsplaner.

7 Oppstart



FARE

Risiko for fatal skade på grunn av elektrisk strøm!

Feil håndtering ved elektriske arbeider fører til død ved strømstøt!

- Den elektriske tilkoblingen skal utelukkende utføres av en autorisert elektroinstallatør fra det lokale energiforsyningsverket.
- Følg gjeldende lokale forskrifter.
- Deaktiver anleggets hovedbryter før fasene skiftes, og sikre mot uautorisert gjeninnkobling.



FARE

Risiko for fatal skade på grunn av for høyt fortrykk!

For høyt fortrykk (nitrogen) i membrantrykk tanken kan føre til skader eller ødeleggelser på tanken, og dermed forårsake personskader.

- Sikkerhetstiltak for håndtering av trykkbeholdere og tekniske gasser må følges nøye.
- Trykkangivelsene i denne monterings- og driftsveiledningen (Fig. 3, 4) er oppgitt i **bar**. Ved bruk av andre trykkmåleskalaer må du ta hensyn til konverteringsreglene.



ADVARSEL

Fotskader ved manglende verneutstyr!

Under arbeidet er det fare for (alvorlige) personskader.

- Bruk vernesko.

FORSIKTIG

Fare for materielle skader!

Tørrkjøring kan føre til lekkasje i pumpen og overbelastning på motoren.

- For å beskytte den mekaniske tetningen og glidelagrene må pumpene ikke tørrkjøres.



LES DETTE

La Wilos kundeservice starte opp anlegget for første gang.

- Ta kontakt forhandler, nærmeste Wilo-filial eller med Wilos kundeservice.



LES DETTE

Automatisk innkobling etter strømsvikt

Produktet kobles inn og ut via separate styringer. Etter strømbrydd kan produktet kobles inn automatisk.

7.1 Forberedelser og kontrolltiltak

- Før første aktivering må det kontrolleres at utførelsen av kablingen (spesielt jordingen) på monteringsstedet er korrekt.
- Kontroller at rørledningsforbindelsene er spenningsløse.
- Fyll på anlegget, og utfør en visuell kontroll av at rørforbindelsene er tette.
- Åpne stengeventilene på pumpen og i suge- og trykkledningene.
- Åpne ventileringspluggene på pumpen og fyll pumpene langsomt med vann, slik at luften kan slippe fullstendig ut. Lukk ventileringspluggene etter fullstendig lufting av pumpene.
- Ved sugemodus (dvs. negativ nivåforskjell mellom fortank og pumper) må pumpen og sugeledningen fylles via ventileringspluggens åpning (bruk trakt).
- Hvis det er installert en membrantrykk tank (som ekstrautstyr eller tilbehør), må membrantrykk tanken kontrolleres med henblikk på korrekte innstilt fortrykk (Fig. 3, 4).
For å gjøre dette:
 1. Gjør membrantrykk tanken trykkløs på vannsiden:
 - ⇒ Lukk gjennomstrømningsarmaturen (Fig. 3 – Pos. A).
 - ⇒ Tapp ut restvannet via tømningen (Fig. 3 – Pos. B).
 2. Fjern øvre støvdeksel.
 3. Kontroller gasstrykket på luftventilen på membrantrykk tanken ved hjelp av en lufttrykkmåler (Fig. 3 – Pos. C):
 - ⇒ For lavt trykk ($PN\ 2 = \text{pumpens innkoblingstrykk } p_{\min}$ minus 0,2–0,5 bar eller verdi i henhold til tabellen på tanken (Fig. 4)) korrigeres ved å la Wilos kundeservice fylle på nitrogen.
 - ⇒ Hvis trykket er for høyt: Slipp ut nitrogen med ventilen til nødvendig verdi er nådd.
 4. Monter støvdekslet igjen.
 5. Stenge tømmeventilen på gjennomstrømningsarmaturen
 6. Åpne gjennomstrømningsarmaturen.
- Ved anleggstrykk > PN 16: Følg tankprodusentens bestemmelser om påfylling av membrantrykk tanken, se monterings- og driftsveiledningen for membrantrykk tank.
- Kontroller ved indirekte tilkobling om vannstanden i fortanken er tilstrekkelig, eller ved direkte tilkobling om innløpstrykket er tilstrekkelig (min. innløpstrykk 1 bar).

- Kontroller korrekt installasjon av riktig tørrkjøringsbeskyttelse (se Tørrkjøringsbeskyttelse side [► 49]).
- Posisjoner flottørbryteren og elektrodene for tørrkjøringsbeskyttelse i fortanken slik at trykkøkningssanlegget kobles ut ved minimal vannstand (se Tørrkjøringsbeskyttelse side [► 49]).
- Rotasjonsretningskontroll på pumper med standardmotor, uten integrert frekvensomformer:
 - Koble den inn en kort stund for å kontrollere om rotasjonsretningen på pumpene stemmer overens med pilen på pumpehuset. Ved feil rotasjonsretning må du skifte fasene.
- Kontroller motorvernbyteren i kontrollenheten med henblikk på om nominell strøm er korrekt innstilt i samsvar med angivelsene på motorens typeskilt.
- Kontroller og still inn påkrevde driftsparametre på kontrollenheten i samsvar med vedlagt monterings- og driftsveiledning.



LES DETTE

Følg den respektive monterings- og driftsveiledning for den enkelte komponenten.

7.2 Tørrkjøringsbeskyttelse (WMS)

7.2.1 Ved drift med fortrykk

Anlegg uten frekvensomformer på hver pumpe (HELIX V)

Trykkbryteren til det valgfrie byggesettet tørrkjøringsvern (WMS) (Fig. 6a til 6c) for overvåkning av fortrykket er stilt inn ved fabrikk. Det er ikke mulig å endre denne innstillingen.

- 1 bar: Frakobling ved underskridelse
- ca. 1,3 bar: Gjeninnkobling ved overskridelse

Dersom en annen trykkbryter brukes som tørrkjøringsvern, må du se den tilhørende beskrivelsen om innstillingsalternativene for den.



LES DETTE

Ta hensyn til produsentdokumentasjonen for komponenten.

Anlegg med frekvensomformer på hver pumpe (HELIX VE, HELIX EXCEL og MWISE)

Trykkiveren som er installert på innløpssiden kan i kontrollenheten også aktiveres som signalgiver for tørrkjøringsbeskyttelse (Fig. 6d til 6f) til overvåkning av fortrykket. Trykkverdiene for utkobling og gjeninnkobling kan justeres på kontrollenheten innen et bestemt område. Fra fabrikk er frakoblingen ved underskridelse av 1,0 bar og gjeninnkobling ved overskridelse av 1,3 bar innstilt.

- Detaljert beskrivelse om aktivering og innstilling, se medfølgende monterings- og driftsveiledning for kontrollenheten.

Dersom en annen trykkbryter brukes som tørrkjøringsvern, må du se den tilhørende beskrivelsen om innstillingsalternativene for denne.

- Nødvendige innstillinger i kontrollenheten, se medfølgende monterings- og driftsveiledningen for kontrollenheten.



LES DETTE

Ta hensyn til produsentdokumentasjonen for komponenten.

7.2.2 Ved drift med fortank (innløpsmodus)

Ved Wilo-fortanker overvåkes vannmangel nivåavhengig med en flottørbryter (se eksempel Fig. 13a og 13b).

- Koble til flottørbryter før oppstart i kontrollenheten.
- Ved anlegg med frekvensomformer på hver pumpe (HELIX VE, HELIX EXCEL og MWISE) deaktiver ev. innstillingene for tørrkjøringsbeskyttelse via trykkiveren på sugesiden.



LES DETTE

Følg den respektive monterings- og driftsveiledning for den enkelte komponenten.

7.3 Oppstart av anlegget



ADVARSEL

Helsefare!

Helsefare på grunn av forurenset drikkevann.

- Forsikre deg om at det er gjennomført en lednings- og anleggsspyling.
- Skift ut vannet ved lengre stillstand på anlegget.

Etter at alle forberedelser og kontrolltiltak i henhold til kapittelet «Generelle forberedelser og kontrolltiltak» er utført:

1. Slå på hovedbryteren.
2. Still reguleringen på automatisk drift.
 - ▶ Trykkgiveren måler eksisterende trykk og sender ut et tilsvarende strømsignal til kontrollenheten. Hvis trykket er lavere enn det innstilte innkoblingstrykket, kobler kontrollenheten avhengig av de innstilte parametrene og reguleringstypen først grunnlastpumpen inn og så eventuelt topplastpumpen(e) helt til forbrukerrørledningene er fylt med vann og det innstilte trykket er bygget opp.

8 Avstengning/demontering

I tilfelle vedlikehold eller reparasjon setter du trykkøkingsanlegget ut av drift på følgende måte:

1. Slå av spenningstilførselen, og sikre anlegget mot utilsiktet gjeninnkobling.
2. Steng stengeventiler foran og bak anlegget.
3. Steng og tøm membrantrykktanken på gjennomstrømningsventilen.
4. Tøm eventuelt anlegget fullstendig.
 - Ved lengre avstengning, tøm alle pumpene ved å åpne avtappingspluggene på pumpeføttene.

9 Vedlikehold

9.1 Kontroller av trykkøkingsanlegget

For å sikre høyest mulig driftssikkerhet til lavest mulige driftsutgifter anbefales regelmessige kontroller og vedlikehold av trykkøkingsanlegget (se standarden DIN 1988). Det anbefales å inngå en avtale om servicekontrakt med et fagfirma eller med Wilos kundeservice.

Følgende kontroller må utføres med jevne mellomrom:

- Kontroller trykkøkingsanleggets driftsberedskap.
- Kontroller de mekaniske tetningene på pumpene. De mekaniske tetningene trenger vann for smøring. Det kan komme litt vann ut av tetningene. Ved større vannlekkasje, skift de mekaniske tetningene.
- Ekstraustyr: Kontroller membrantrykktanken (helst hver 3. måned) for korrekt innstilt fortrykk og tetthet (Fig. 3 og 4).

9.2 Kontroll av fortrykket

FORSIKTIG

Fare for materielle skader på grunn av feil fortrykk!

Feil fortrykk påvirker funksjonaliteten til membrantrykktanken og kan føre til økt slitasje på membranen og feil på anlegget. Et for høyt fortrykk fører til skader på membrantrykktanken.

- Kontroller fortrykket.

- Gjør tanken trykkløs på vannsiden (steng gjennomstrømningsarmatur (Fig. 3 – Pos. A). Tapp ut restvannet via tømningen (Fig. 3 – Pos. B).

- Kontroller gasstrykket på ventilen på membrantrykk tanken (øverst, fjern støvdekslet) med en lufttrykkmåler (Fig. 3 – Pos. C).
- Korrigjer eventuelt trykket ved å fylle på nitrogen. (PN 2 = pumpens innkoblingstrykk p_{min} minus 0,2 – 0,5 bar eller verdi i henhold til tabellen på tanken (Fig. 5) – Wilos kundeservice). Hvis trykket er for høyt, slipp ut nitrogen med ventilen.

På anlegg med frekvensomformer må ventileringens inn- og utløpsfiltrene renses hvis de er svært skitne.

Ved lengre stillstand, se Avstengning/demontering [► 50].

10 Feil, årsaker og utbedring



LES DETTE

- Feil, spesielt på pumpene eller reguleringen, skal kun utbedres av Wilos kundeservice eller et fagfirma.



LES DETTE

- Ved alle vedlikeholds- og reparasjonsarbeider må du følge de generelle sikkerhetsforskriftene.
- Monterings- og driftsveiledning for pumpene og kontrollenheten skal følges.

Feil	Årsak	Utbedring
Visningen på kontrollenhet eller frekvensomformer er ikke korrekt		Monterings- og driftsveiledning for kontrollenheten og pumpen skal følges.
Pumpen(e) starter ikke	Nettspenning mangler	Kontroller sikringer, kabler og forbindelser.
	Hovedbryter «OFF»	Slå på hovedbryteren.
	Innstilling drift på kontrollenhet «off»	Kontroller innstillingene på kontrollenhet, still på «Auto» for normaldrift.
	Vannivået i fortanken er for lavt, dvs. at vannmangelnivået er nådd	Kontroller innløpsventilen/tilførselsledningen til fortanken.
	Vannmangel ble utløst	Kontroller innløpstrykk og nivå i fortanken.
	Vannmangelbryteren eller trykkgever på innløpssiden er defekt	Kontroller og skift ut vannmangelbryteren eller trykkgever ved behov.
	Elektroder feil tilkoblet eller trykk for vannmangelutkobling feil innstilt	Kontroller og korrigjer installasjon og innstilling.
	Innløpstrykket ligger over innkoblingstrykket	Kontroller innstillingsverdiene, og korrigjer ved behov.
	Innkoblingstrykket er stilt inn for lavt	Kontroller innstilling, og korrigjer ved behov.
	Sperring på trykkgever lukket	Kontroller stengeventil, åpne stengeventilen om nødvendig
	Sikring defekt	Kontroller sikringene, skift ut ved behov.
	Motorvernet er utløst	Kontroller innstillingsverdier mot pumpe- og motordata, mål strømverdier, korrigjer ved behov, kontroller motoren med henblikk på defekter, og skift ut ved behov.
	Effektkontakt defekt	Kontroller, skift ut ved behov.
	Spolekortslutning i motoren	Kontroller, skift ut motoren eller få den reparert ved behov.
Pumpen(e) kobles ikke ut	Sterkt varierende innløpstrykk	Kontroller innløpstrykket, iverksett eventuelt tiltak for stabilisering av fortrykket (f.eks. trykkreduksjonsventil).
	Innløpsledning tilstoppet eller sperret av	Kontroller innløpsledningen, fjern eventuelt tilstoppingen eller åpne stengeventilen.

Feil	Årsak	Utbedring
	Nominell diameter på innløpsledningen for liten	Kontroller innløpsledningen, forstørr hvis nødvendig tverrsnittet for innløpsledningen.
	Feil installasjon av innløpsledningen	Kontroller innløpsledningen, og forandre rørledningsføringen ved behov.
	Luftinnslipp i innløpet	Kontroller, tett rørledningen ved behov, luft pumpen.
	Tilstoppede løpehjul	Kontroller pumpen, skift ut eller få den reparert ved behov.
	Tilbakeslagsventilen utett	Kontroller, forny tetningen ved behov eller skift ut tilbakeslagsventilen.
	Tilbakeslagsventilen tilstoppet	Kontroller, fjern eventuelt tilstoppingen eller skift ut tilbakeslagsventilen.
	Anleggets stengeventiler er lukket eller ikke tilstrekkelig åpnet	Kontroller stengeventil, åpne fullstendig om nødvendig.
	Væskestrømmen for stor	Kontroller pumpedata og innstillingsverdiene, og korrigere ved behov.
	Stengeventil på trykk giver lukket	Kontroller stengeventil, åpne om nødvendig.
	Utkoblingsstrykket er stilt inn for høyt	Kontroller innstilling, og korrigere ved behov.
	Feil rotasjonsretning på motorene	Kontroller rotasjonsretningen, korrigere ved behov ved å bytte om faser.
	Innstilling drift på kontrollenhet «Manuell»	Kontroller innstillingene på kontrollenhet, still på «Auto» for normaldrift.
For høy frekvens eller koblingsvibrasjoner	Sterkt varierende innløpstrykk	Kontroller innløpstrykket, iverksett eventuelt tiltak for stabilisering av fortrykket (f.eks. trykkreduksjonsventil).
	Innløpsledning tilstoppet eller sperret av	Kontroller innløpsledningen, fjern eventuelt tilstoppingen eller åpne stengeventilen.
	Nominell diameter på innløpsledningen for liten	Kontroller innløpsledningen, forstørr hvis nødvendig tverrsnittet for innløpsledningen.
	Feil installasjon av innløpsledningen	Kontroller innløpsledningen, og forandre rørledningsføringen ved behov.
	Sperring på trykk giver lukket	Kontroller stengeventil, åpne om nødvendig.
	Ingen membrantrykk tank tilgjengelig (som ekstrautstyr eller tilbehør)	Ettermonter membrantrykk tank.
	Fortrykket på den tilgjengelige membrantrykk tanken er feil	Kontroller fortrykk, og korrigere ved behov.
	Stengeventil på membrantrykk tank lukket	Kontroller stengeventil, åpne om nødvendig.
	Tilgjengelig membrantrykk tank defekt	Kontroller membrantrykk tank, skift ut ved behov.
	Koblingsdifferansen er stilt inn for lavt	Kontroller innstilling, og korrigere ved behov.
Pumpen(e) er urolig(e) under drift eller det kommer uvante lyder	Sterkt varierende innløpstrykk	Kontroller innløpstrykket, iverksett eventuelt tiltak for stabilisering av fortrykket (f.eks. trykkreduksjonsventil).
	Innløpsledning tilstoppet eller sperret av	Kontroller innløpsledningen, fjern eventuelt tilstoppingen eller åpne stengeventilen.
	Nominell diameter på innløpsledningen for liten	Kontroller innløpsledningen, forstørr hvis nødvendig tverrsnittet for innløpsledningen.
	Feil installasjon av innløpsledningen	Kontroller innløpsledningen, og forandre rørledningsføringen ved behov.
	Luftinnslipp i innløpet	Kontroller, tett rørledningen ved behov, luft pumpen.
	Luft i pumpen	Luft pumpen, kontroller at sugeledningen er tett, tett den ved behov.
	Tilstoppede løpehjul	Kontroller pumpen, skift ut eller få den reparert ved behov.

Feil	Årsak	Utbedring
	Væskestrømmen for stor	Kontroller pumpedata og innstillingsverdiene, og korrigjer ved behov.
	Feil rotasjonsretning på motorene	Kontroller rotasjonsretningen, korrigjer ved behov ved å bytte om faser.
	Nettspenning: En fase mangler	Kontroller sikringer, kabler og forbindelser.
	Pumpen er ikke tilstrekkelig festet på grunnrammen	Kontroller festet, og trekk til festeskruene ved behov.
	Lagerskader	Kontroller pumpen/motoren, skift ut eller få den reparert ved behov.
Motoren eller pumpen blir for varm	Luftinnslipp i innløpet	Kontroller, tett rørledningen ved behov, luft pumpen.
	Anleggets stengeventil er lukket eller ikke tilstrekkelig åpnet	Kontroller stengeventil, åpne fullstendig om nødvendig.
	Tilstoppede løpehjul	Kontroller pumpen, skift ut eller få den reparert ved behov.
	Tilbakeslagsventilen tilstoppet	Kontroller, fjern eventuelt tilstoppingen eller skift ut tilbakeslagsventilen.
	Stengeventil på trykk giver lukket	Kontroller, åpne stengeventilen om nødvendig.
	Utkoblingsnivået er stilt inn for høyt	Kontroller innstilling, og korrigjer ved behov.
	Lagerskader	Kontroller pumpen/motoren, skift ut eller få den reparert ved behov.
	Spolekortslutning i motoren	Kontroller, skift ut motoren eller få den reparert ved behov.
	Nettspenning: En fase mangler	Kontroller sikringer, kabler og forbindelser.
For høyt strømpoptak	Tilbakeslagsventilen utett	Kontroller, forny tetningen ved behov eller skift ut tilbakeslagsventilen.
	Væskestrømmen for stor	Kontroller pumpedata og innstillingsverdiene, og korrigjer ved behov.
	Spolekortslutning i motoren	Kontroller, skift ut motoren eller få den reparert ved behov.
	Nettspenning: En fase mangler	Kontroller sikringer, kabler og forbindelser.
Motorvern bryteren utløses	Tilbakeslagsventilen er defekt	Kontroller, skift ut tilbakeslagsventilen ved behov.
	Væskestrømmen for stor	Kontroller pumpedata og innstillingsverdiene, og korrigjer ved behov.
	Effektkontakt defekt	Kontroller, skift ut ved behov.
	Spolekortslutning i motoren	Kontroller, skift ut motoren eller få den reparert ved behov.
	Nettspenning: En fase mangler	Kontroller sikringer, kabler og forbindelser.
Pumpen(e) gir ingen eller for lav effekt	Sterkt varierende innløpstrykk	Kontroller innløpstrykket, iverksett eventuelt tiltak for stabilisering av fortrykket (f.eks. trykkreduksjonsventil).
	Innløpsledning tilstoppet eller sperret av	Kontroller innløpsledningen, fjern eventuelt tilstoppingen eller åpne stengeventilen.
	Nominell diameter på innløpsledningen for liten	Kontroller innløpsledningen, forstør hvis nødvendig tverrsnittet for innløpsledningen.
	Feil installasjon av innløpsledningen	Kontroller innløpsledningen, og forandre rørledningsføringen ved behov.
	Luftinnslipp i innløpet	Kontroller, tett rørledningen ved behov, luft pumpen.
	Tilstoppede løpehjul	Kontroller pumpen, skift ut eller få den reparert ved behov.
	Tilbakeslagsventilen utett	Kontroller, forny tetningen ved behov eller skift ut tilbakeslagsventilen.

Feil	Årsak	Utbedring
	Tilbakeslagsventilen tilstoppet	Kontroller, fjern eventuelt tilstoppingen eller skift ut tilbakeslagsventilen.
	Anleggets stengeventil er lukket eller ikke tilstrekkelig åpnet	Kontroller, åpne stengeventilen fullstendig om nødvendig.
	Vannmangel ble utløst	Kontroller innløpsstrykk, kontroller ev. nivå i fortanken.
	Feil rotasjonsretning på motorene	Kontroller rotasjonsretningen, korrigjer ved behov ved å bytte om faser.
	Spolekortslutning i motoren	Kontroller, skift ut motoren eller få den reparert ved behov.
Tørrkjøringsbeskyttelsen kobler ut selv om det er vann faktisk	Sterkt varierende innløpsstrykk	Kontroller innløpsstrykket, iverksett eventuelt tiltak for stabilisering av fortrykket (f.eks. trykkreduksjonsventil).
	Nominell diameter på innløpsledningen for liten	Kontroller innløpsledningen, forstørr hvis nødvendig tverrsnittet for innløpsledningen.
	Feil installasjon av innløpsledningen	Kontroller innløpsledningen, og forandre rørledningsføringen ved behov.
	Væskestrømmen for stor	Kontroller pumpedata og innstillingsverdiene, og korrigjer ved behov.
	Vannmangelelektroder feil tilkoblet eller fortrykksbryter feil innstilt	Kontroller og korrigjer installasjon og innstilling.
	Vannmangelbryteren eller trykkgiver på innløpssiden er defekt	Kontroller og skift ut vannmangelbryteren eller trykkgiver ved behov.
Tørrkjøringsbeskyttelsen kobler ikke ut selv om vannmangel foreligger	Vannmangelelektroder feil tilkoblet eller trykk for vannmangelutkobling feil innstilt	Kontroller og korrigjer installasjon og innstilling.
	Vannmangelbryteren eller trykkgiver på innløpssiden er defekt	Kontroller og skift ut vannmangelbryteren eller trykkgiver ved behov.
Kontrollampen for rotasjonsretning lyser (kun for enkelte pumpetyper)	Feil rotasjonsretning på motorene	Kontroller rotasjonsretningen, korrigjer ved behov ved å bytte om faser.

Forklaringer til feil på pumpene eller kontrollenheten som ikke er oppført her, er å finne i den vedlagte monterings- og driftsveiledningen for de enkelte komponentene.

- Hvis feilen ikke kan rettes opp, ta kontakt med fagarbeider eller Wilo kundeservice.

11 Reservedeler

Reservedeler bestilles hos kundeservice. For å unngå unødige forespørslar og feilbestillinger, må man alltid oppgi serie- eller artikkelnummer. **Med forbehold om endringer!**

12 Avfallshåndtering

12.1 Olje og smøremidler

Driftsmidler må samles opp i egnede beholdere og avhendes i henhold til lokalt gjeldende retningslinjer. Dråpemengder skal tas opp umiddelbart!

12.2 Vann/glykol-blanding

Driftsmidlet oppfyller vannrisikoklasse 1 iht. den tyske forvaltningsforskriften for stoffer som utgjør en risiko for vann (VwVwS). Ved avfallshåndtering må de gjeldende lokale bestemmelsene følges (f.eks. DIN 52900 om propandiol og propylenglykol).

12.3 Verneklær

Brukte verneklær må avhendes i henhold til gjeldende lokale retningslinjer.

12.4 Informasjon om innsamling av brukte elektriske og elektroniske produkter

Riktig avfallshåndtering og fagmessig korrekt gjenvinning av produktet hindrer miljøskader og farer for personlig helse.



LES DETTE

Det er forbudt å kaste produktet i husholdningsavfallet!

I EU kan dette symbolet vises på produktet, forpakningen eller på de vedlagte dokumentene. Det betyr at de aktuelle elektriske eller elektroniske produktene ikke må kastes i husholdningsavfallet.

Følg disse punktene for riktig behandling, gjenvinning og avfallshåndtering av de aktuelle utgåtte produktene:

- Disse produktene må bare leveres til godkjente innsamlingssteder som er beregnet på dette.
- Følg gjeldende lokale forskrifter!

Informasjon om riktig avfallshåndtering får du hos de lokale myndighetene, avfallshåndteringsselskaper i nærheten eller hos forhandleren der du kjøpte produktet. Mer informasjon angående resirkulering finner du på www.wilo-recycling.com.

12.5 Engangsbatteri/oppladbart batteri

Engangsbatterier og oppladbare batterier skal ikke kastes i husholdningsavfallet og må tas ut før produktet leveres til avfallshåndtering. Sluttbrukere er juridisk forpliktet til å levere tilbake alle brukte engangsbatterier og oppladbare batterier. Brukte engangsbatterier og oppladbare batterier kan leveres gratis på de kommunale gjenvinningsstasjonene eller i spesialbutikk.



LES DETTE

Det er forbudt å kaste produktet i husholdningsavfallet!

Aktuelle engangsbatterier og oppladbare batterier merkes med dette symbolet. Under bildet vises merkingen av tungmetall:

- **Hg** (kvikksølv)
- **Pb** (bly)
- **Cd** (kadmium)

13 Vedlegg

13.1 Bildeforklaringer

Fig. 1a Eksempel trykkøkkningsanlegg SiBoost Smart 2HELIX V...
 Fig. 1b Eksempel trykkøkkningsanlegg SiBoost Smart 3HELIX VE...
 Fig. 1c Eksempel trykkøkkningsanlegg SiBoost Smart 4HELIX EXCEL
 Fig. 1d Eksempel trykkøkkningsanlegg SiBoost Smart 3MWISE...
 Fig. 1e Eksempel trykkøkkningsanlegg SiBoost Smart2.0-3HELIX VE...

1	Pumpe(r)
2	Kontrollenhet
3	Grunnramme
4	Innløpssamleledning
5	Trykksamleledning
6	Stengeventil på innløpssiden
7	Stengeventil på trykksiden
8	Tilbakeslagsventil
9	Membrantrykktank
10	Gjennomstrømningsventil
11	Manometer
12-1	Trykk giver (trykksiden)
12-2	Trykk giver (på sugeside)
13	Løfteenhet for festing av festeutstyr
14	Tørrkjøringsvern (WMS), valgfritt
15	Innskjerming (kun med pumpetype HELIX EXCEL)
15a	Innskjemingskåpe på innløpssiden (kun med pumpetype HELIX EXCEL)
15b	Innskjemingskåpe på trykksiden (kun med pumpetype HELIX EXCEL)

Fig. 2a Byggesett trykk giver, på trykksiden (med MWISE, HELIX V og HELIX VE)

9	Membrantrykktank
10	Gjennomstrømningsventil
11	Manometer
12-1a	Trykk giver
12-1b	Trykk giver (støpsel), elektrisk tilkobling, PIN-tilordning
16	Tømming/lufting
17	Stengeventil

Fig. 2b Byggesett trykk giver, på trykksiden (med HELIX EXCEL)

11	Manometer
12-1a	Trykk giver
12-1b	Trykk giver (støpsel), elektrisk tilkobling, PIN-tilordning
16	Tømming/lufting
17	Stengeventil

Fig. 2c Byggesett trykk giver, på trykksiden (SiBoost2.0 med HELIX VE)

9	Membrantrykktank
10	Gjennomstrømningsventil
11	Manometer
12-1a	Trykk giver
12-1b	Trykk giver (støpsel), elektrisk tilkobling, PIN-tilordning
16	Tømming/lufting
17	Stengeventil

Fig. 3 Betjening gjennomstrømningsventil / trykktest membrantrykktank

9	Membrantrykktank
10	Gjennomstrømningsventil
A	Åpne/lukke
B	Tømming
C	Kontroller fortrykket

Fig. 4 Henvisningstabell nitrogentrykk membrantrykktank (eksempel) (klistremerke følger med)

a	Nitrogentrykk iht. tabellen
b	Innkoblingstrykk grunnlastpumpe i PE (bar)
c	Nitrogentrykk i PN2 (bar)
d	Les dette: Nitrogenmåling uten vann
e	Les dette: OBS! Fyll kun på nitrogen.

Fig. 5 Byggesett membrantrykktank 8l (bare for SiBoost Smart HELIX EXCEL)

9	Membrantrykktank
10	Gjennomstrømningsventil
18	Rørtilkobling (iht. nominell diameter på anlegget)
19	O-ring (pakning)
20	Kontramutter
21	Rørnippel

Fig. 6a Byggesett tørrkjøringsbeskyttelse (WMS) SiBoost Smart HELIX V

11	Manometer
14	Tørrkjøringsvern (WMS), valgfritt
16	Tømming/lufting
17	Stengeventil
22	Trykkbryter
23	Støpsel

Fig. 6c Byggesett tørrkjøringsbeskyttelse (WMS) PIN-tilordning og elektrisk tilkobling

22	Trykkbryter type PS3..)
23	Støpsel
23a	Støpsel type PS3-4xx (2-trådet) (kobling NC (normal lukket))
23b	Konnektor type PS3-Nxx (3-trådet) (kobling vekslekontakt)
	Farger på ledere:
BN	Brun
BU	Blå
BK	Svart

Fig. 6d Byggesett trykk giver på innløpsside (serie med HELIX VE og MWISE)**Fig. 6e Byggesett trykk giver på innløpsside (serie med HELIX EXCEL)****Fig. 6f Byggesett trykk giver på innløpsside (serie SiBoost2.0 med HELIX VE)**

11	Manometer
12-2a	Trykk giver
12-2b	Trykk giver (støpsel), elektrisk tilkobling, PIN-tilordning
16	Tømming/lufting
17	Stengeventil

Fig. 7 Eksempel direkte tilkobling (hydraulisk skjema)

Fig. 8 Eksempel indirekte tilkobling (hydraulisk skjema)

24	Forbruksuttak før trykkøkingsanlegg
25	Membrantrykktank utløpsside
26	Forbruksuttak etter trykkøkingsanlegg
27	Forsyningstilkobling for anleggsspyling (nominell diameter = pumpetilkobling)
28	Dreneringstilkobling for anleggsspyling (nominell diameter = pumpetilkobling)
29	Trykkøkingsanlegg (her: 4 pumper)
30	Membrantrykktank innløpsside
31	Trykkløs fortank innløpsside
32	Spyleinnretning for innløpstilkobling på fortank
33	Omløp for inspeksjon / vedlikehold (ikke permanent installasjon)
34	Hustilkobling til vannforsyningsnettet

Fig. 9 Monteringseksempel: Vibrasjonsdemper og kompensator

A	Vibrasjonsdemper (skrus i riktig gjenget innsats og låses med kontramutter)
B	Kompensator med lengdebegrensere (tilbehør)
C	Fiksering av rørledning etter trykkøkingsanlegget, f.eks. med rørklemme (på monteringsstedet)
D	Gjengehetter (tilbehør)
E	Gulvfiksering, flankelydfrakoblet (på monteringsstedet)

Fig. 10 Monteringseksempel: Fleksible tilkoblingsledninger og gulvfiksering

A	Vibrasjonsdemper (skrus i riktig gjenget innsats og låses med kontramutter)
B	Fleksibel tilkoblingsledning (tilbehør)
BW	Bøyningsvinkel
RB	Bøyningsradius
C	Fiksering av rørledning etter trykkøkingsanlegget, f.eks. med rørklemme (på monteringsstedet)
D	Gjengehetter (tilbehør)
E	Gulvfiksering, flankelydfrakoblet (på monteringsstedet)

Fig. 11a Fjern innskjerming (HELIX EXCEL)

15	Innskjerming
35	Hurtiglås for innskjerming
A	Åpne hurtiglåser
B	Vipp innskjemingskåpe oppover
C	Fjerne innskjemingskåpe

Fig. 11b Montere innskjerming (HELIX EXCEL)

15	Innskjerming
35	Hurtiglås for innskjerming
A	Sett på innskjemingskåpe (tre inn føringsspissen)
B	Vipp innskjemingskåpe nedover
C	Lukke hurtiglåser

Fig. 12 Transportopplysninger

13	Løfteenhet for festing av festeutstyr
36	Transportpall (eksempel)
37	Transportinnretning – (eksempel: jekketralle)
38	Transportfeste (skruer, skiver, muttere)
39	Hevemekanisme (eksempel: lasttravers)

Fig. 12 Transportopplysninger

40	Omslagssikring (eksempel: feste tau, over tyngdepunkt)
57	Jelker (eksempel)
58	Pappeske med tilbehør (eksempel)
59	Plasthette/støvbekyttelse
60	omtrentlig posisjon til anleggets tyngdepunkt (eksempel: 3 pumper)

Fig. 13a Fortank (tilbehør – eksempel)

41	Innløp (med flottørventil (tilbehør))
43	Inspeksjonsåpning
44	Overløp Sørg for tilstrekkelig bortledning. Sørg for sifong eller klaff mot inntrekk av insekter. Ingen direkte forbindelse til avløpsnett (fritt utløp iht. EN 1717)
45	Tømming
46	Uttak (tilkobling for trykkøkingsanlegg)
47	Koblingsboks for vannmangel-signalgiver
49	Nivåindikator

Fig. 13b Tørrkjøringsvern (flottørbryter) med tilkoblingsskjema

50	Tørrkjøringsvern/flottørbryter
A	Tank fylt, kontakt lukket (ingen vannmangel)
B	Tank tom, kontakt åpen (vannmangel)
	Farger på ledere
BN	Brun
BU	Blå
BK	Svart

Fig. 14 Plassbehov for tilgang til kontrollenhet

2	Kontrollenhet
---	---------------









wilo



Local contact at
www.wilo.com/contact

Pioneering for You

WILO SE
Wilopark 1
44263 Dortmund
Germany
T +49 (0)231 4102-0
T +49 (0)231 4102-7363
wilo@wilo.com
www.wilo.com